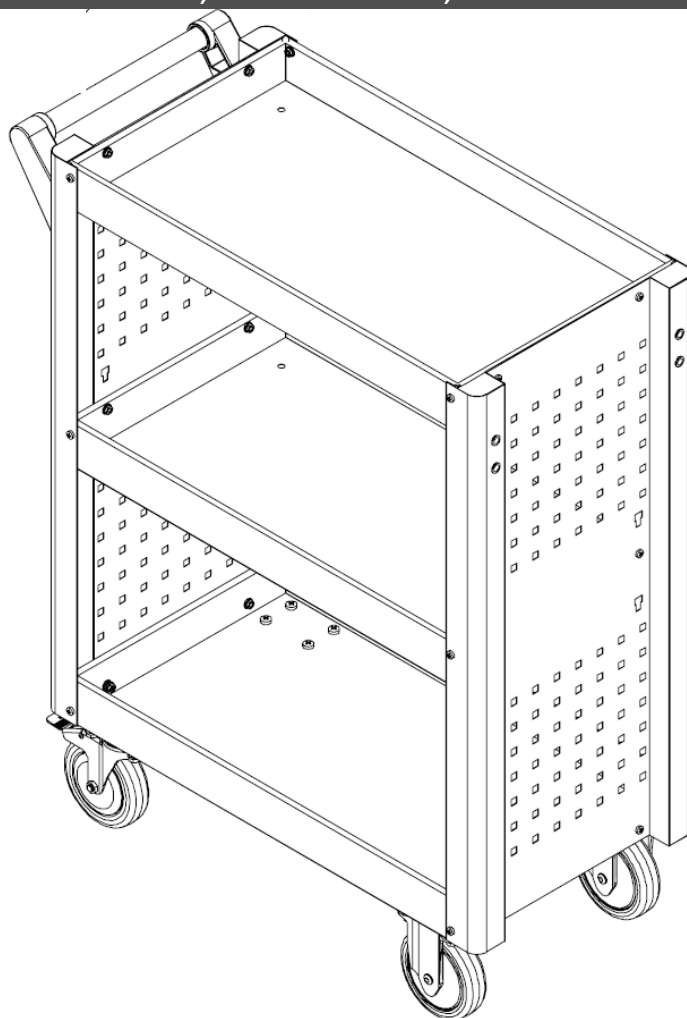


AREBOS

Carrello officina carrello 3 scomparti

AR-HE-SW3R, AR-HE-SW3B, AR-HE-SW3A



Seguire tutte le precauzioni di sicurezza in questo manuale utente per garantire un uso sicuro.

Grazie per la vostra fiducia in

Sommario

1	Introduzione e istruzioni di sicurezza	3
1.1	Introduzione	3
1.2	Spiegazione dei simboli	3
1.3	Istruzioni generali di sicurezza	4
1.4	Istruzioni di sicurezza specifiche	4
2	Usare	4
2.1	Destinazione d'uso.....	4
2.2	Uso improprio.....	4
3	Parti	5
4	Indicazioni.....	6
5	Assemblea.....	6
6	Smaltimento rispettoso dell'ambiente	11
6.1	Smaltimento e confezionamento.....	11
6.2	Smaltimento di vecchie apparecchiature.....	11
	Imprimere	12

Grazie per aver acquistato il nostro prodotto. Si prega di leggere attentamente il manuale di istruzioni prima di utilizzare il prodotto per la prima volta. Se si lascia il prodotto a terzi, devono essere consegnate anche queste istruzioni per l'uso. Conservare il manuale di istruzioni per riferimento futuro. I disegni in questo manuale potrebbero non corrispondere agli oggetti fisici. Si prega di fare riferimento agli oggetti fisici.

1 Introduzione e istruzioni di sicurezza

1.1 Introduzione

- Questo manuale di istruzioni ha lo scopo di familiarizzare con l'installazione, l'uso e la manutenzione del dispositivo. Per installare il dispositivo in modo sicuro e corretto, leggere il manuale di istruzioni **prima** di iniziare.
- Controllare il dispositivo per eventuali danni da trasporto. Segnalare immediatamente eventuali danni alla società di trasporto con cui è stato consegnato il prodotto.

1.2 Spiegazione dei simboli



Attenzione! Leggere attentamente le norme di sicurezza. Il mancato rispetto delle precauzioni di sicurezza può causare gravi lesioni o danni. Conservare il manuale di istruzioni in un luogo sicuro.



Fai particolare attenzione con questo articolo.



Attenzione: pericolo di schiacciamento! Evitare di tirare il carrello, soprattutto sui pendii, per evitare lesioni.

1.3 Istruzioni generali di sicurezza

- La tua sicurezza è molto importante per noi. Pertanto, assicurarsi di leggere le istruzioni per l'uso **prima** di installare e utilizzare il prodotto. Se non si è sicuri delle informazioni contenute in questo manuale, contattare il rivenditore da cui è stato acquistato il dispositivo.
- Leggere tutte le istruzioni di sicurezza e utilizzo. La mancata osservanza delle istruzioni e delle istruzioni di sicurezza può causare lesioni personali. Conservare tutte le istruzioni di sicurezza e di utilizzo per riferimento futuro.
- **NON utilizzare il prodotto** se non hai ancora letto il manuale di istruzioni.
- Assicurarsi di aver letto attentamente il manuale di istruzioni e di averne compreso il contenuto prima di iniziare l'installazione.
- Le istruzioni sono nell'interesse della tua sicurezza.
- Le modifiche che servono al progresso tecnico possono essere apportate dal fabbricante senza preavviso e potrebbero non essere ancora prese in considerazione nelle istruzioni per l'uso.
- Controlla la completezza e la funzionalità del carrello dell'officina prima della messa in servizio!
- Non mettere mai in funzione un carrello officina difettoso o inutilizzabile! Contattare il produttore o far controllare il dispositivo da uno specialista qualificato.
- Lavora sempre con cautela e la necessaria cautela!
- In nessun caso non usare una forza eccessiva!

1.4 Istruzioni di sicurezza specifiche

- Non usare mai il carrello dell'officina come ausilio per arrampicarsi o arrampicarti su di esso!
- Non superare mai la capacità di carico massima del carrello officina.
- Tenere i bambini e le terze parti non coinvolte lontani dall'area di lavoro.
- Rimuovere sempre tutto il materiale di imballaggio dall'unità prima di utilizzarla.
- **Soffocamento!** Non lasciare incautamente il materiale di imballaggio in giro. Potrebbe diventare un giocattolo pericoloso per i bambini. Conservare solo parti di imballaggio (pellicole, sacchetti di plastica, polistirolo, ecc.) in luoghi che non sono accessibili ai bambini, in particolare ai neonati! Perché le parti dell'imballaggio spesso presentano pericoli irriconoscibili (ad es. pericolo di soffocamento).
- Non lavorare mai quando sei stanco o sotto l'effetto di droghe, farmaci o alcol.

2 Usare

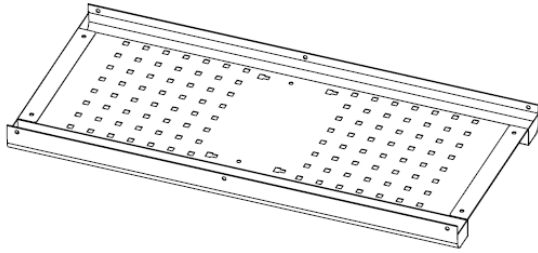
2.1 Destinazione d'uso

- Il carrello dell'officina è adatto per riporre attrezzi, elementi di fissaggio e simili.

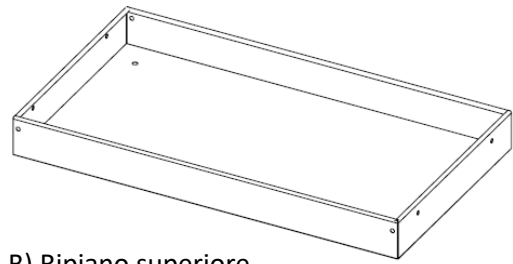
2.2 Uso improprio

- Il carrello officina non è adatto come scaffale per oggetti pesanti o come ausilio per arrampicarsi!
- Sono vietate modifiche strutturali non autorizzate come aggiunte o modifiche al dispositivo.
- Qualsiasi operazione o operazione diversa da quella elencata in questo manuale non è consentita. In caso di non conformità, tutte le responsabilità e il diritto alla garanzia decadono.

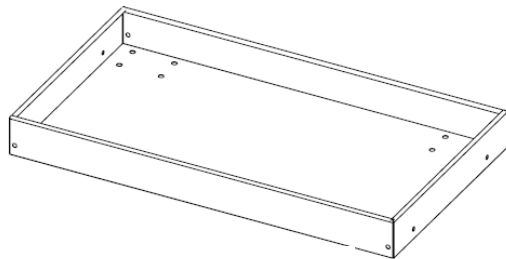
3 Parti



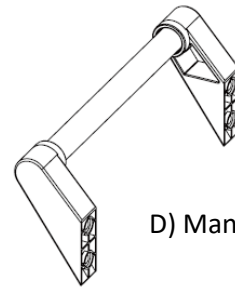
A) Parete laterale



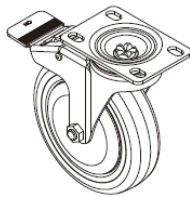
B) Ripiano superiore



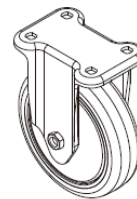
C) Ripiano inferiore



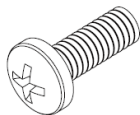
D) Maniglia (1x)



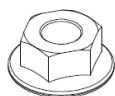
E) ruote di bloccaggio girevoli (2x)



F) ruote direzionali (2x)



G) Vite M8 x 12 (16x)



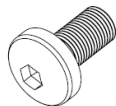
H) Dado M8 (16x)



I) M6 x 8 vite (24x)



J) Dado M6 (24x)



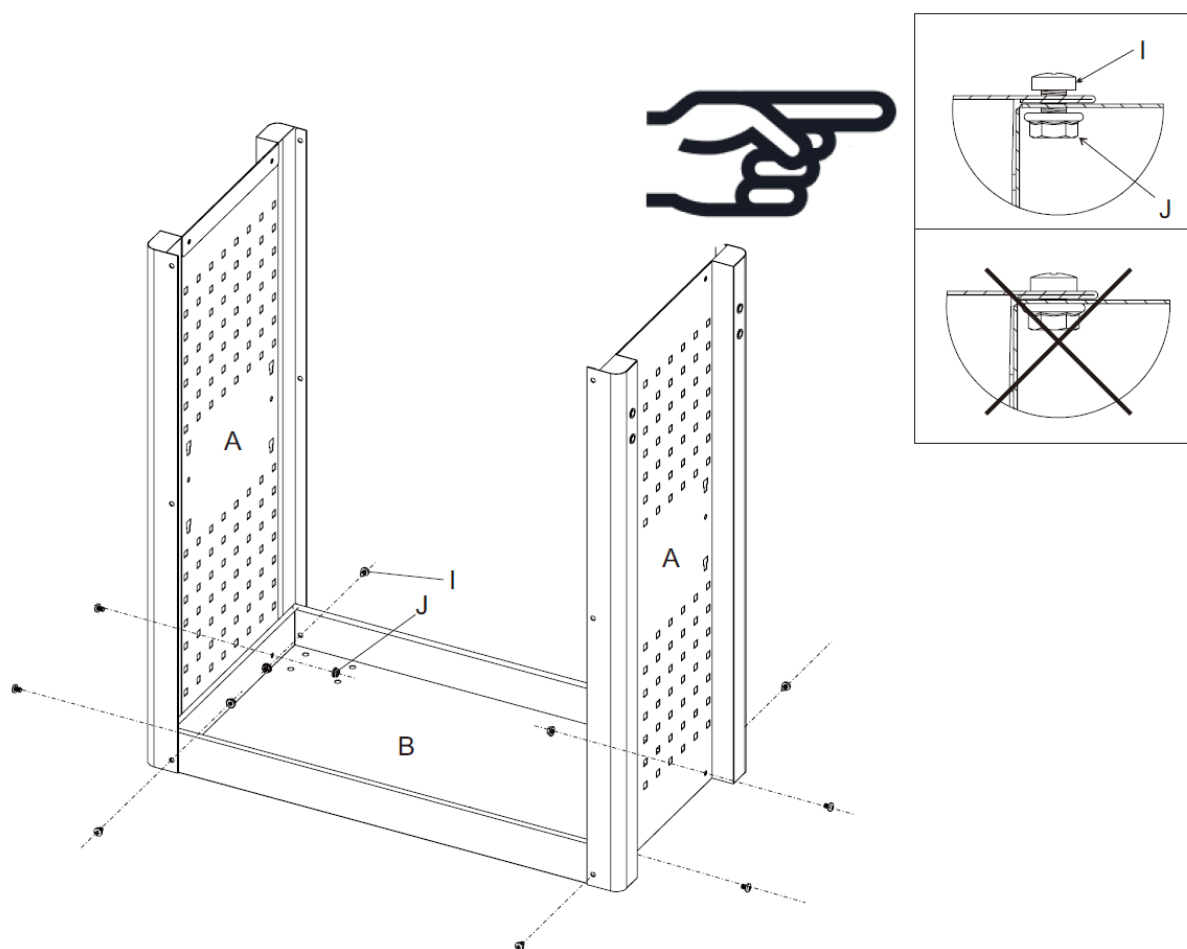
K) Vite M8 x 25 (4x)

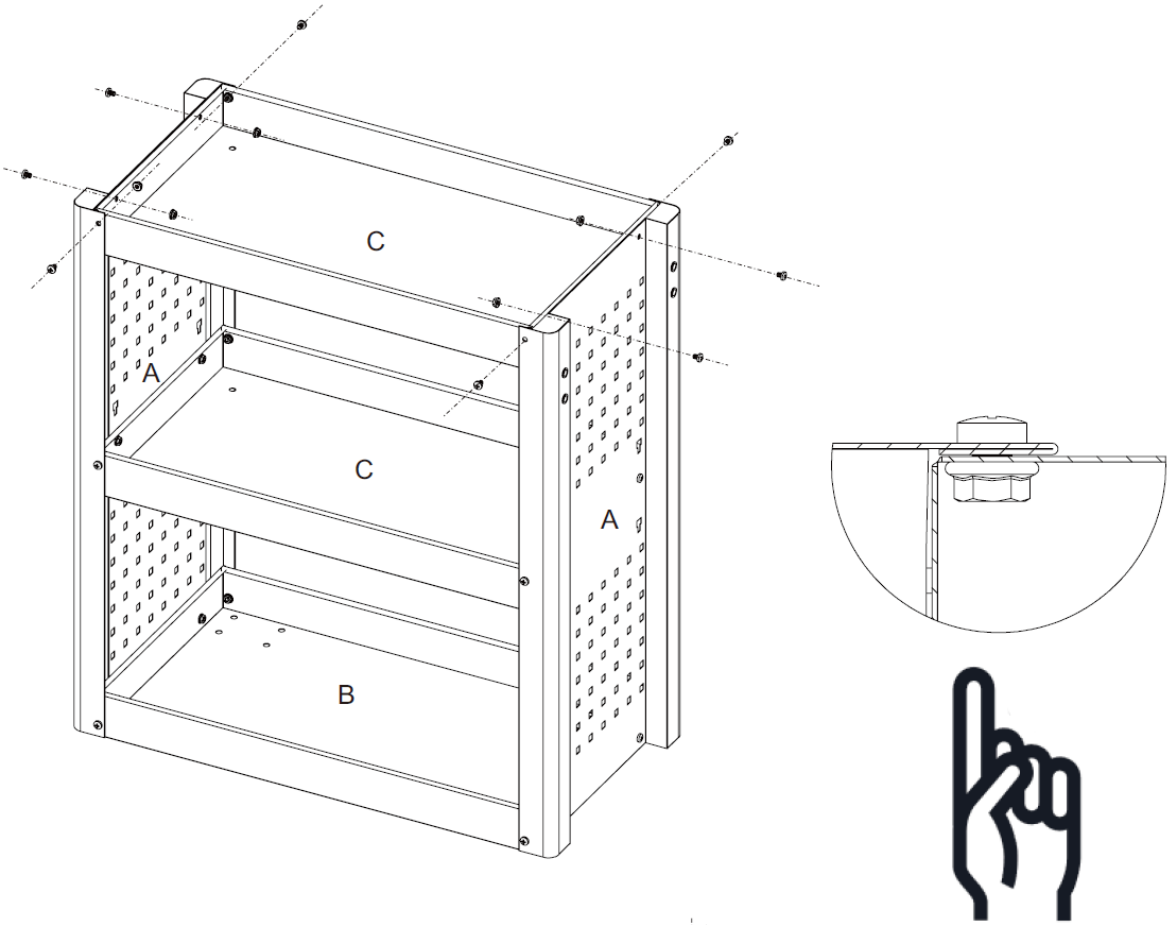
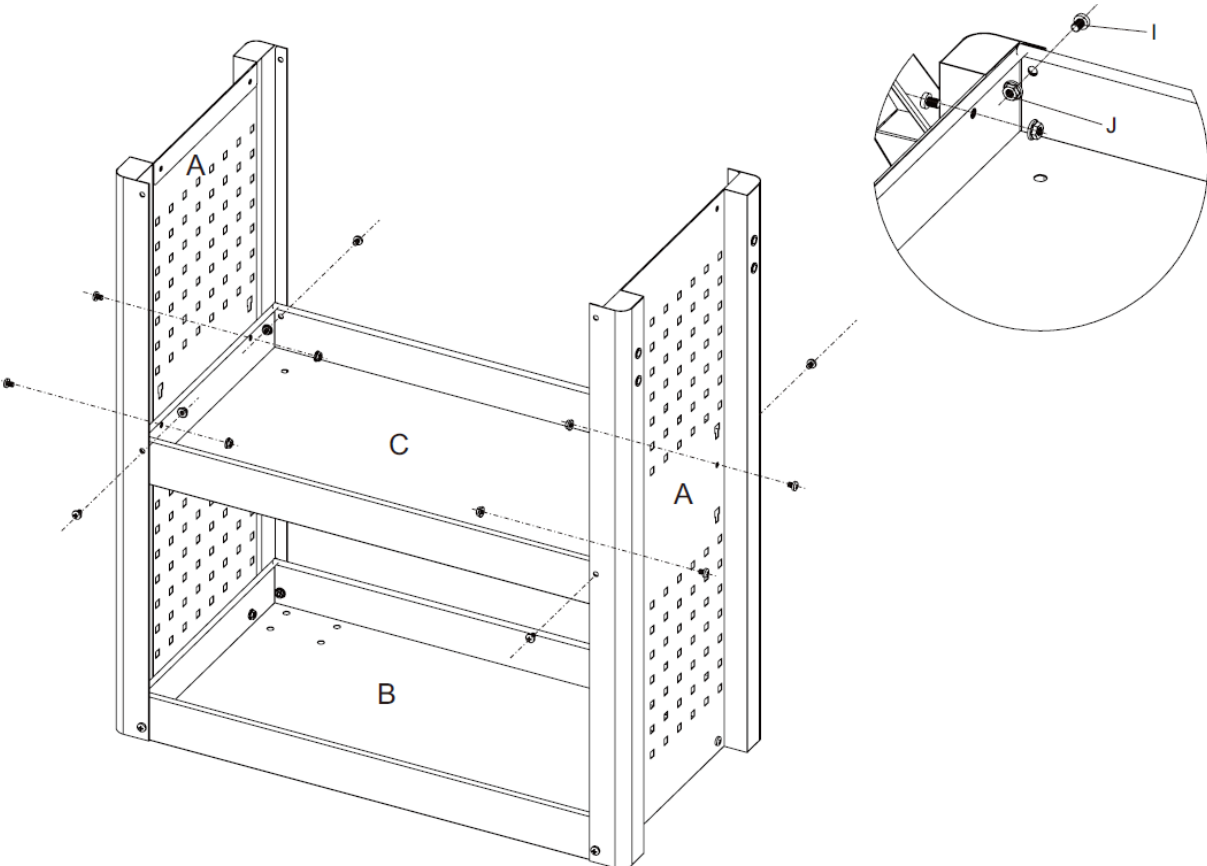
4 Indicazioni

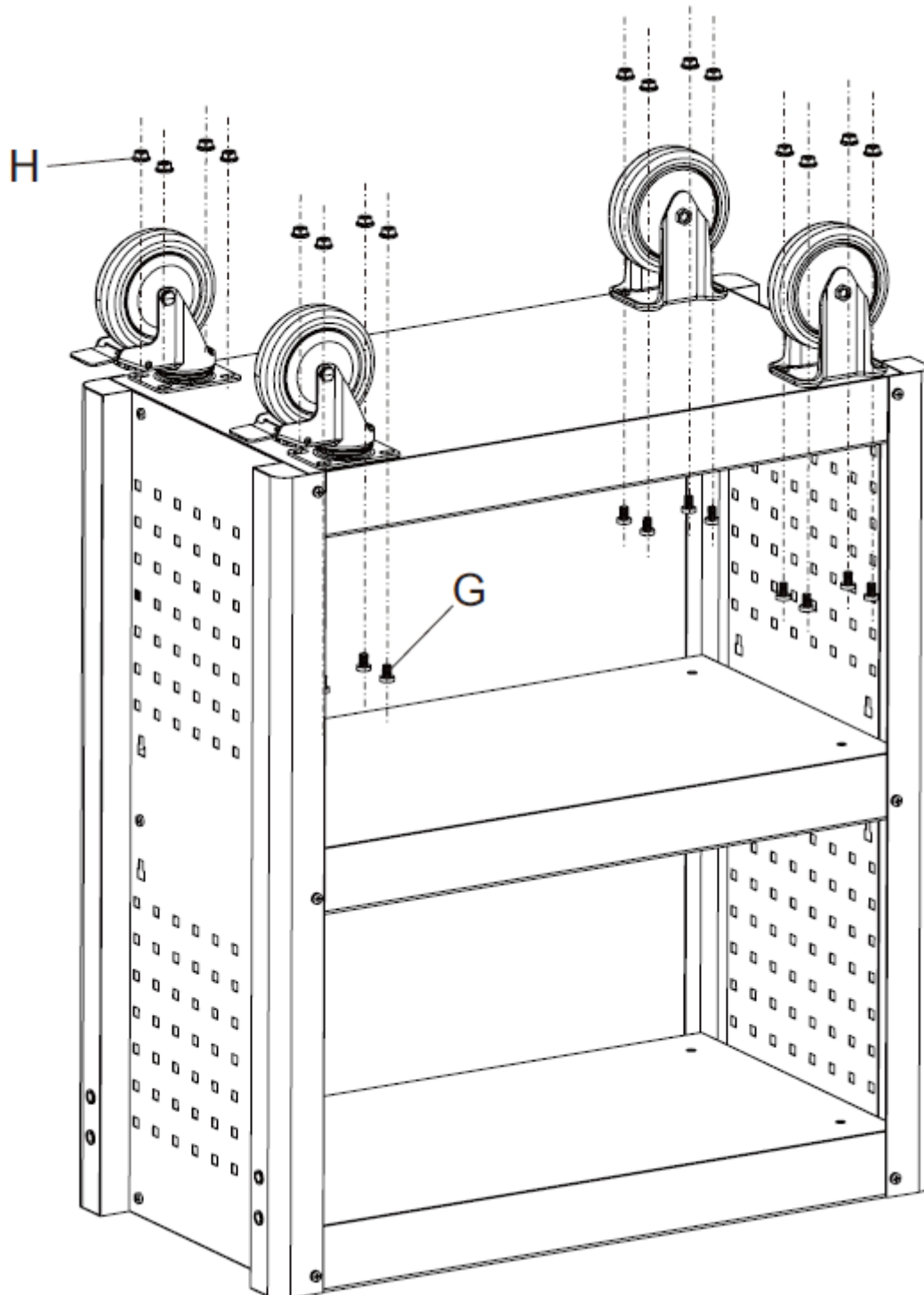
Modello	AR-HE-SW3R, AR-HE-SW3B, AR-HE-SW3A
Dimensioni complessive L x P x H (mm)	845 x 390 x 1010 millimetri
Numero di scomparti	3
Dimensioni dei vani portaoggetti L x P x H esterno (mm)	690 x 385 x 70 millimetri
Capacità di carico massima (kg)	40 kg / scomparto, totale circa 120 kg
Materiale dell'alloggiamento	Acciaio verniciato a polvere
Peso con imballaggio (kg)	22 kg

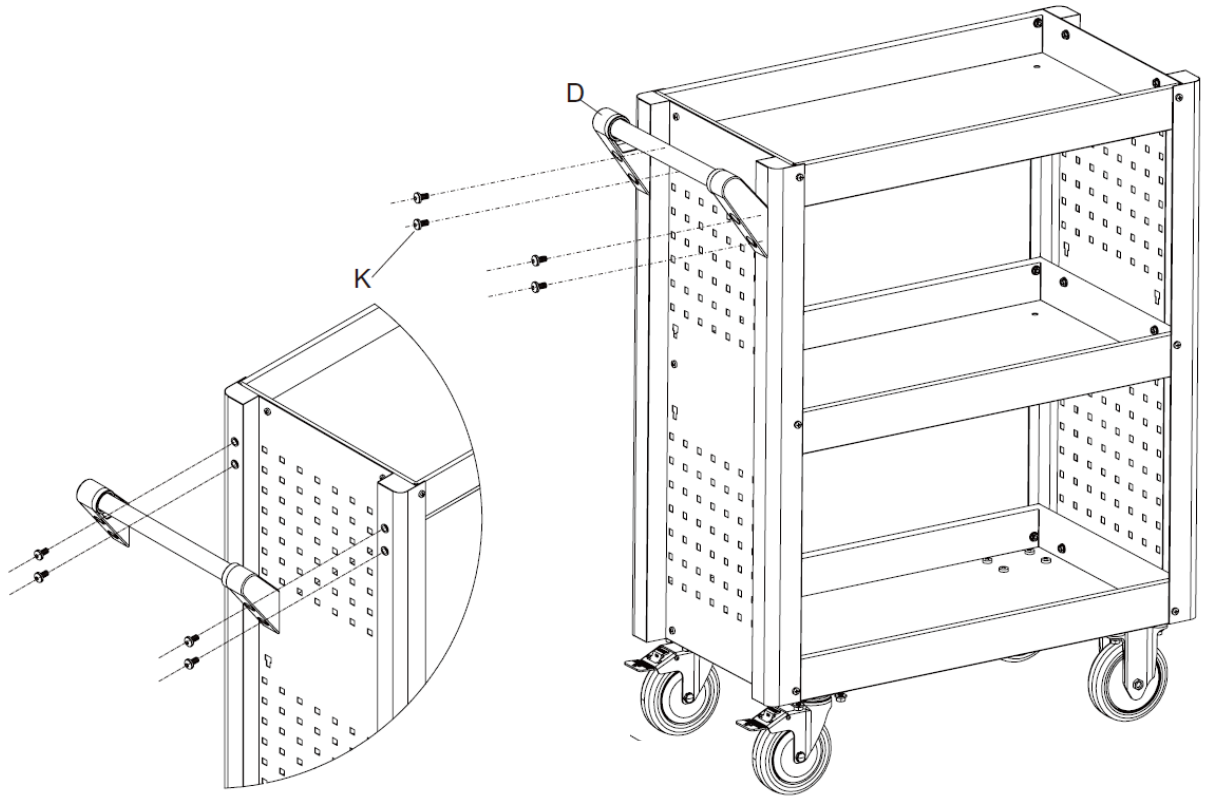
5 Assemblea

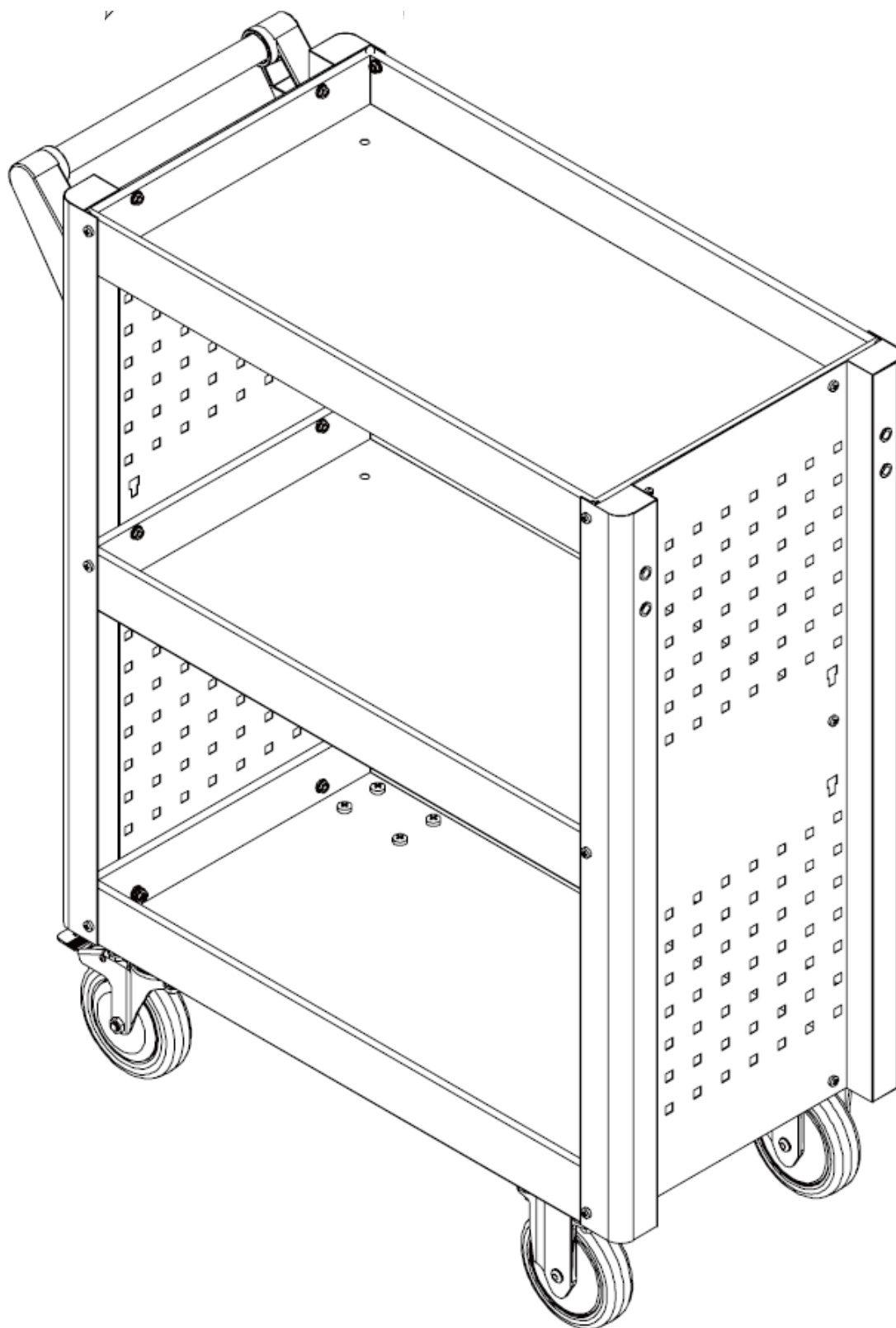
- Utilizzate i seguenti sketch e l'elenco delle parti come ausilio alla costruzione.











6 Smaltimento rispettoso dell'ambiente

6.1 Smaltimento e confezionamento

- L'imballaggio del dispositivo è realizzato con materiali necessari per garantire una protezione efficace durante il trasporto. Questi materiali sono completamente riciclabili, riducendo così l'impatto ambientale. Smaltire l'imballaggio in un cestino per materiali riciclabili.

6.2 Smaltimento di vecchie apparecchiature

- I vecchi apparecchi devono essere smaltiti in conformità con le linee guida e le normative locali sullo smaltimento dei rifiuti. Contatta l'amministrazione locale per indicare l'indirizzo del centro di riciclaggio più vicino e consegna lì il tuo dispositivo.

Il nostro numero di servizio clienti: Tel. +49 (0) 931 9080 3000

Fax: +49 (0) 931 4523 2799 / E-Mail: info@arebos.de

Canbolat Vertriebs GmbH • Gneisenaustraße 10-11 • 97074 Würzburg

Imprimere

Nome del prodotto: Carrello officina Arebos 3 scomparti
Numero articolo: 4260627428991, 4260627429004, 4260627429011
Modello: AR-HE-SW3R, AR-HE-SW3B, AR-HE-SW3A

Se questo prodotto viene modificato senza il nostro consenso, perde il diritto di qualsiasi garanzia

Data/firma Produttore/Località: Würzburg, 22 novembre 2021



Firma:
Dipl.-Inform. (Univ.) Korhan Canbolat, Amministratore delegato

Rappresentativo di queste istruzioni per l'uso/dati tecnici:
Dipl.-Inform. (Univ.) Korhan Canbolat, Amministratore delegato

Indirizzo dell'ufficio:
Canbolat Vertriebs GmbH
Via Gneisenau 10 – 11
97074 Brezburg (Würzburg)

L'indirizzo di ritorno può essere trovato nell'impronta: <https://www.arebos.de/impressum/>

Numero di partita IVA: DE 263752326
Il tribunale di iscrizione nel registro di commercio è Würzburg, HRB 10082
Numero di registrazione RAEE DE 61617071