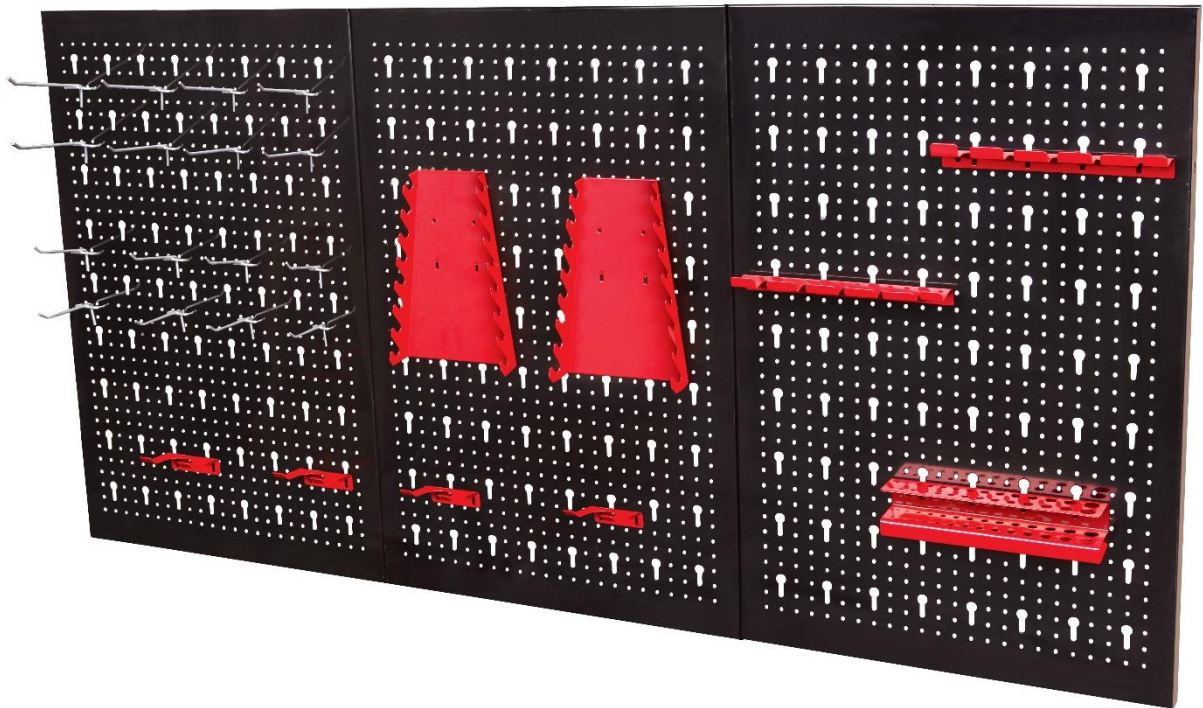


Original brugsanvisning - AREBOS metalværktøjsvæg

# AREBOS

## Metal værktøj væg

AR-HE-WW17R/B



Følg alle sikkerhedsforanstaltninger i denne brugervejledning for at sikre sikker brug.

Tak for din tillid til AREBOS.

Tak fordi du købte vores produkt. Læs brugsanvisningen omhyggeligt, før du bruger produktet første gang. Hvis du overlader produktet til tredjepart, skal denne betjeningsvejledning også udleveres. Opbevar brugsanvisningen til fremtidig reference. Tegningerne i denne vejledning stemmer muligvis ikke overens med de fysiske genstande. Se venligst de fysiske objekter.

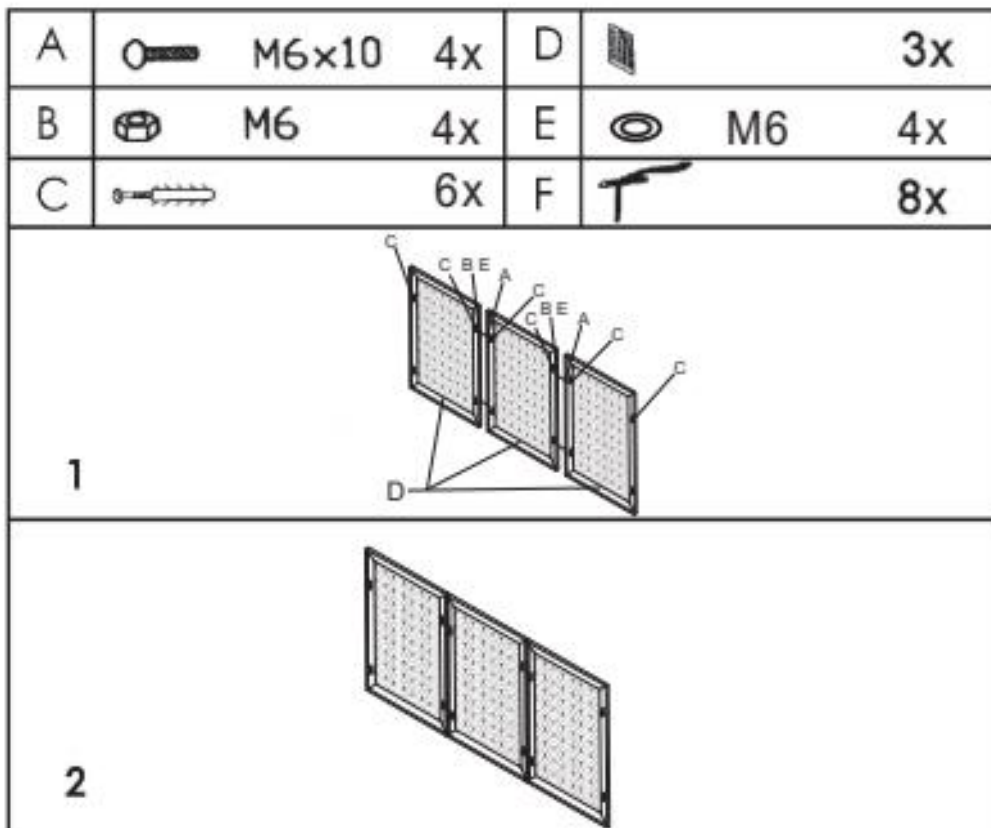
## Egenskaber

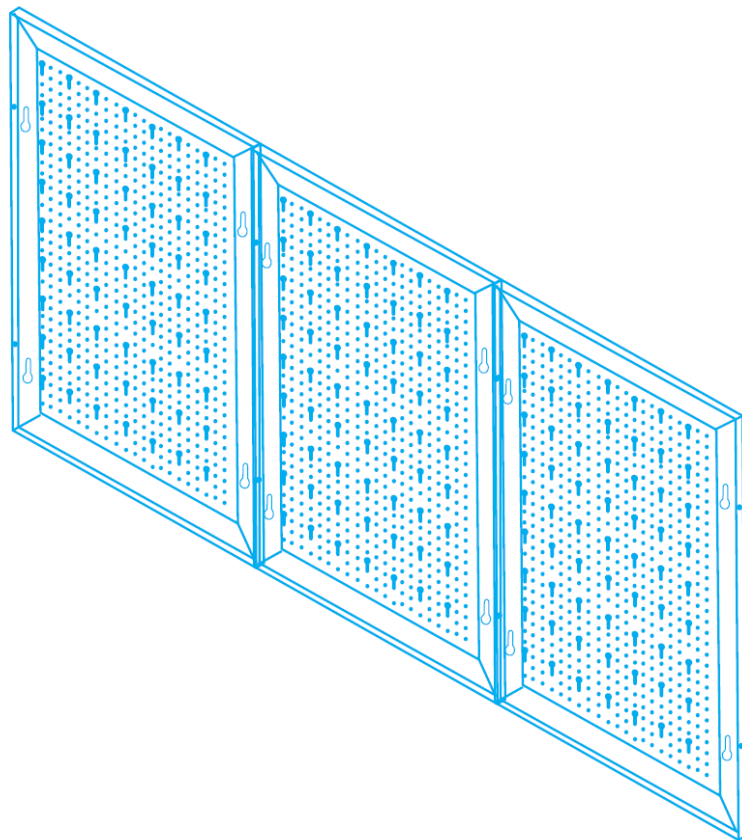
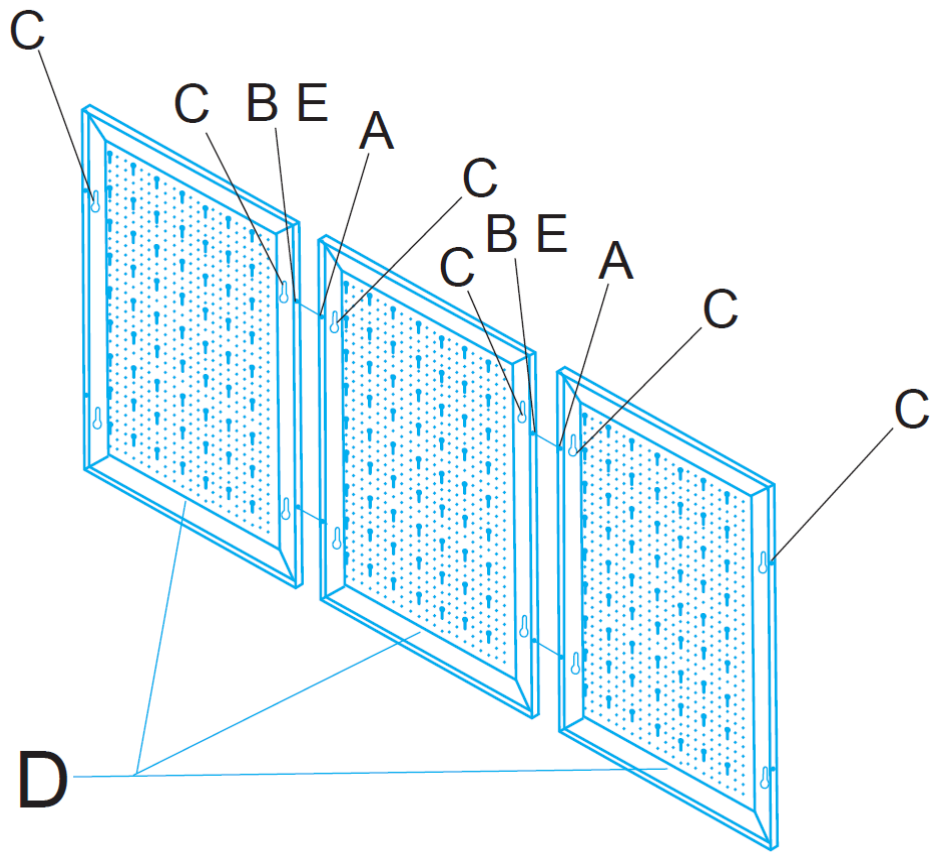
- Perforeret væg ideel til værkstedet eller garagen
- Kan også bruges som 3 uafhængige perforerede vægge
- Værktøjsholderen kan tilsluttes variabelt
- Ekstremt pladsbesparende
- Let at samle
- Alsidig brug
- Inkl. værktøjsholdersæt med 17 dele (diverse beslag, ophæng, kroge)

## Forsamling

### Leveringsomfang:

- 3 x perforerede plader
- Inkl. værktøjsholdersæt med 17 dele






## Tekniske data

Samlede dimensioner (monteret ved siden af hinanden)	117,6 x 59,5 x 2 cm
Dimensioner pr. perforeret væg	39 x 59,5 x 2 cm
Tykkelse	0,8 mm
Farve perforeret væg	Sort
Farve parenteser	Rød/ Blå
Vægt	6,3 kg

## Miljøvenlig bortskaffelse

 **ADVARSEL! fra risikoen for kvælning!** Emballagemateriale er farligt for børn. Lad aldrig børn lege med emballagemateriale.

### Bortskaffelse og emballering

- Emballagen på din enhed er lavet af materialer, der er nødvendige for at garantere effektiv beskyttelse under transport. Disse materialer er fuldt genanvendelige, hvilket reducerer miljøpåvirkningen. Bortskaf emballagen i en skraldespand til genanvendelige materialer.

### Bortskaffelse af gammelt udstyr

- Gamle apparater skal bortskaffes i overensstemmelse med retningslinjerne og reglerne for lokal bortskaffelse af affald. Kontakt din lokale administration om adressen på det nærmeste genbrugscenter, og aflever din enhed der.

Vores kundeservicenummer: Tlf. +49 (0) 931 9080 3000

Fax: +49 (0) 931 4523 2799 / E-mail: [info@arebos.de](mailto:info@arebos.de)

Kontorets adresse: Canbolat Vertriebs GmbH • Gneisenaustraße 10-11 • 97074 Würzburg

Returadressen findes i aftrykket: <https://www.arebos.de/impressum/>

## Aftryk

Produkt navn: AREBOS metalværktøjsvæg  
Modelnummer: AR-HE-WW17R/B  
Varenummer: 4260551580543 (rød)/ 4260627427437 (blå)

Hvis dette produkt ændres uden vores samtykke, mister det kravet om enhver garanti.

Dato/underskriftsproducent/sted: Würzburg,

14.09.2023



Underskrift:

Dipl.-Inform. (Univ.) Korhan Canbolat, administrerende direktør

Repræsentativ for disse brugsanvisninger/tekniske data:

Dipl.-Inform. (Univ.) Korhan Canbolat, administrerende direktør

Kontorets adresse:  
Canbolat Vertriebs GmbH  
Gneisenaustraße 10 – 11  
97074 Würzburg

Returadressen findes i aftrykket: <https://www.arebos.de/impressum/>

Momsidentifikationsnummer: DE 263752326  
Registreringsretten i handelsregistret er Würzburg, HRB 10082  
WEEE Reg. nr. DE 61617071