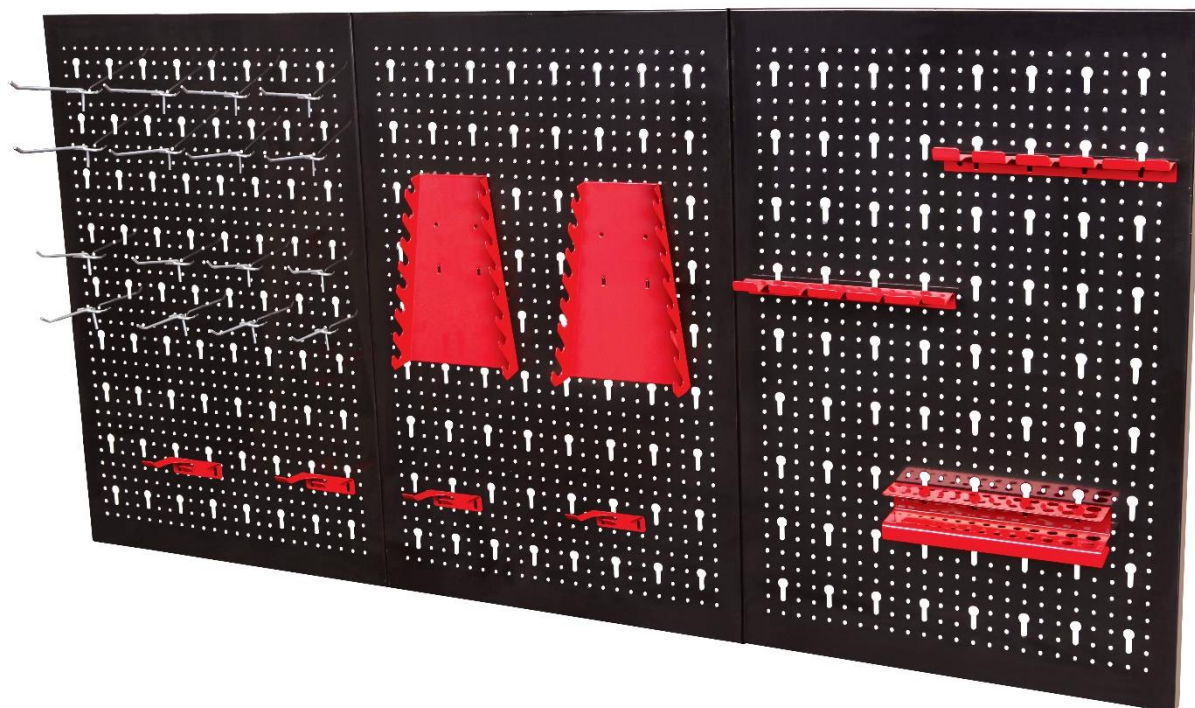


Originálny návod na použitie – kovová nástrojová stena AREBOS

# AREBOS

## Kovová nástrojová stena

AR-HE-WW17R/B



Dodržujte všetky bezpečnostné opatrenia uvedené v tejto používateľskej príručke, aby ste zaistili bezpečné používanie.

Ďakujeme za dôveru spoločnosti AREBOS.

Ďakujeme, že ste si kúpili náš produkt. Pred prvým použitím produktu si pozorne prečítajte návod na obsluhu. Ak necháte výrobok tretím stranám, musí byť odovzdaný aj tento návod na obsluhu. Uschovajte si návod na použitie pre budúce použitie. Výkresy v tejto príručke sa nemusia zhodovať s fyzickými objektmi. Pozrite si fyzické objekty.

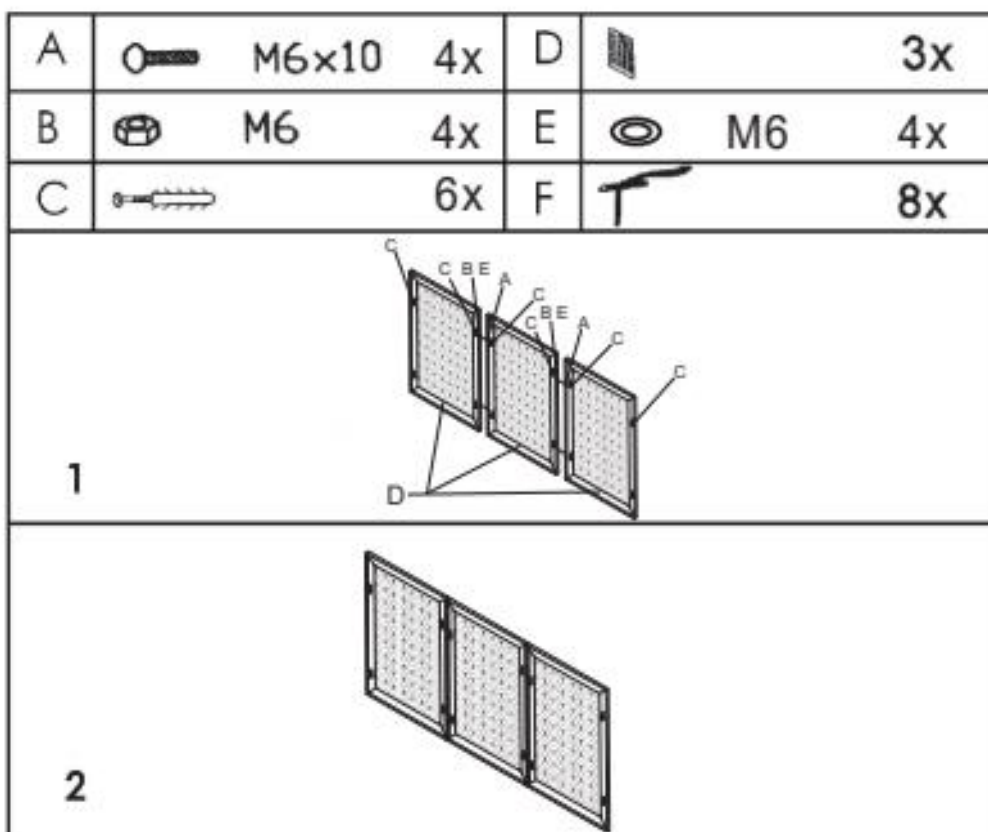
## Vlastnosti

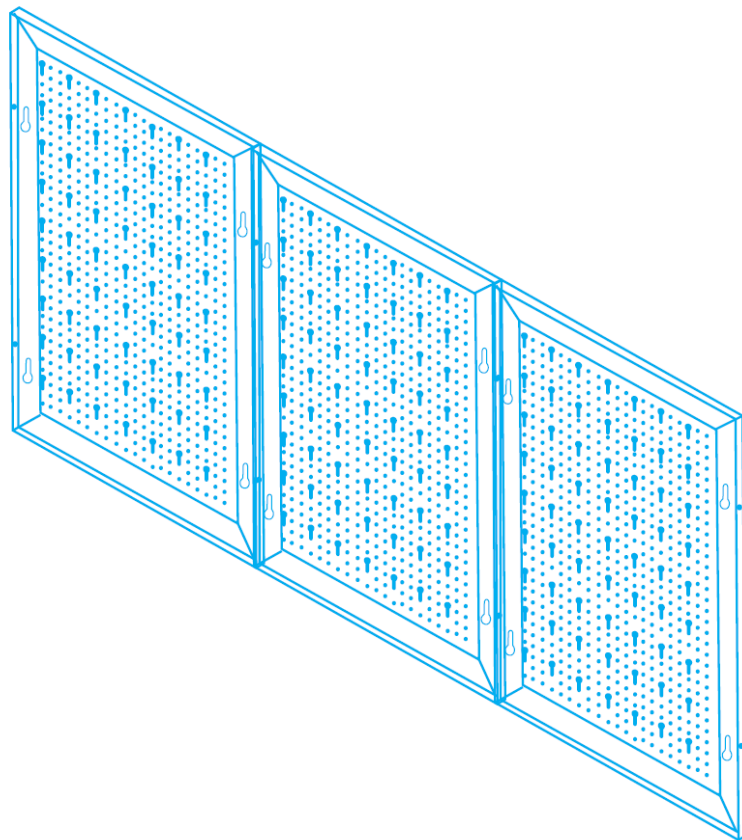
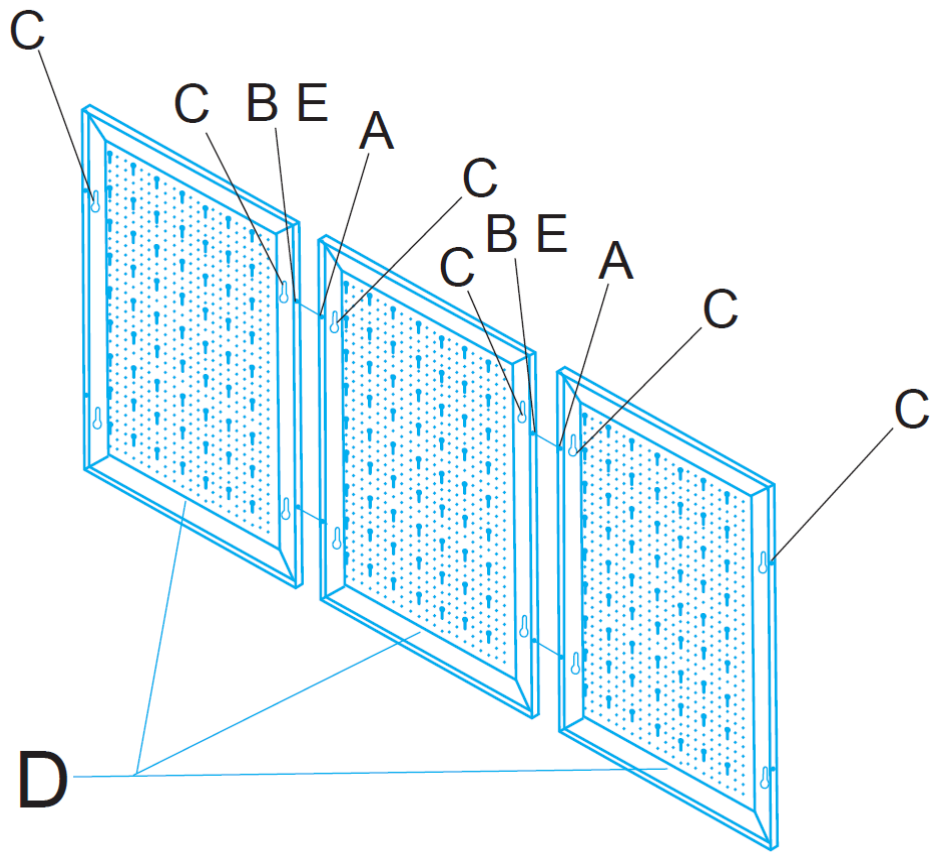
- Dierovaná stena ideálna pre dielňu alebo garáž
- Môže byť tiež použitý ako 3 nezávislé perforované steny
- Držiak nástrojov je možné zapojiť variabilne
- Extrémne priestorovo úsporný
- Jednoduchá montáž
- Všestranné použitie
- Vrátane 17-dielnej sady držiakov nástrojov (rôzne konzoly, závesy, háčiky)

## Zhromaždenie

### Rozsah doručenia:

- 3 x dierované dosky
- Vrátane 17-dielnej sady držiakov nástrojov






## Technické údaje

Celkové rozmery (namontované vedľa seba)	117,6 x 59,5 x 2 cm
Rozmery na perforovanú stenu	39 x 59,5 x 2 cm
Hrúbka	0,8 mm
Farebná perforovaná stena	Čierny
Farebné zátvorky	Červená/ Modrá
Hmotnosť	6,3 kg

## Ekologická likvidácia

 **VAROVANIE!** pred rizikom udusenía! Obalový materiál je pre deti nebezpečný. Nikdy nedovoľte deťom hrať sa s obalovým materiálom.

### Likvidácia a balenie

- Balenie vášho zariadenia je vyrobené z materiálov, ktoré sú potrebné na zaručenie účinnej ochrany počas prepravy. Tieto materiály sú plne recyklovateľné, čím sa znižuje vplyv na životné prostredie. Obal vyhodte do koša na recyklovateľné materiály.

### Likvidácia starého zariadenia

- Staré spotrebiče musia byť zlikvidované v súlade so smernicami a predpismi o likvidácii miestneho odpadu. Obráťte sa na miestnu správu a informujte sa o adrese najbližšieho recyklačného strediska a doručte svoje zariadenie tam.

**Naše číslo zákazníckeho servisu: Tel. +49 (0) 931 9080 3000**

**Fax: +49 (0) 931 4523 2799 / E-mail: [info@arebos.de](mailto:info@arebos.de)**

Adresa kancelárie: Canbolat Vertriebs GmbH • Gneisenaustraße 10-11 • 97074 Würzburg

**Spiatočnú adresu** nájdete v tiráži: <https://www.arebos.de/impressum/>

## Odtlačok

Názov produktu: AREBOS Metal Tool Wall

Číslo modelu: AR-HE-WW17R/B

Číslo produktu: 4260551580543 (červená)/ 4260627427437 (modrá)

Ak je tento produkt upravený bez nášho súhlasu, stráca nárok na akúkoľvek záruku.

Dátum/výrobca podpisu/miesto: Würzburg,

14.09.2023



Podpis:

Dipl.-Inform. (Univ.) Korhan Canbolat, generálny riaditeľ

Zástupca týchto návodov na použitie/technických údajov:

Dipl.-Inform. (Univ.) Korhan Canbolat, generálny riaditeľ

Adresa kancelárie:

Canbolat Vertriebs GmbH

Gneisenaustraße 10 – 11

97074 Würzburg

Spiaťočnú adresu nájdete v tiráži: <https://www.arebos.de/impressum/>

Identifikačné číslo dane z predaja: DE 263752326

Súdom pre zápis do obchodného registra je Würzburg, HRB 10082

OEEZ Reg. č. DE 61617071