

Originální návod k obsluze – Akumulátorový ruční vysavač AREBOS Eco

AREBOS

Akumulátorový ruční vysavač Eco

AR-HE-HSSER/S/B



Befolgen Sie alle Sicherheitsvorkehrungen in dieser Bedienungsanleitung, um eine sichere Nutzung zu gewährleisten.



Děkujeme vám za důvěru ve společnost AREBOS.

Děkujeme, že jste si zakoupili náš produkt. Před prvním použitím výrobku si pozorně přečtěte návod k použití. Pokud výrobek přenecháte třetím osobám, musí být předán i tento návod k obsluze. Návod k použití si uschovejte pro budoucí použití. Výkresy v této příručce nemusí odpovídat fyzickým objektům. Podívejte se prosím na fyzické objekty.

Bezpečnost

Vysvětlení symbolů



Anhand einer CE-Kennzeichnung kann erkannt werden, dass ein Produkt den gesetzlichen Bestimmungen der europäischen Rechtsnormen entspricht und daher innerhalb der Europäischen Gemeinschaft gehandelt werden darf.



Dieses Produkt darf **nicht** über den Hausmüll entsorgt werden!



Warnung! Lesen Sie die Sicherheitsvorschriften sorgfältig durch. Das Nichteinhalten der Sicherheitsvorkehrungen kann zu schweren Verletzungen oder Schäden führen. Bewahren Sie die Bedienungsanleitung gut auf.



Schutzisoliertes Gehäuse (Schutzklasse II)!



Gehen Sie bei der Benutzung dieses Artikels mit besonderer Vorsicht um.

Obecné bezpečnostní pokyny

- Před použitím tohoto zařízení si velmi pozorně přečtěte návod k obsluze a uchovávejte jej na bezpečném místě, včetně záručního listu, účtenky a pokud možno i krabice s vnitřním obalem. Pokud zařízení předáte třetí straně, poskytněte také návod k obsluze.
- Používejte zařízení výhradně pro soukromé a určené účely. Tento spotřebič není určen pro komerční použití.
- Napájecí zdroj je vhodný pouze pro použití v suchých místnostech.
- Zkontrolujte, zda výstupní proud, napětí a polarita napájecího zdroje odpovídají informacím na připojeném zařízení!
- Nedotýkejte se připojeného napájecího zdroje mokřými rukama!
- Pro čištění v případě potřeby odpojte zařízení od napájení.

- Ujistěte se, že napájecí kabel není zalomený, skřípnutý, nepřejetý nebo nepřicházející do kontaktu se zdroji tepla.
- Nepoužívejte poškozený napájecí zdroj.
- Neopravujte zařízení sami, ale poraďte se s autorizovaným odborníkem.
- Spotřebič a napájecí kabel musí být pravidelně kontrolovány, zda nevykazují známky poškození. Pokud je zjištěno poškození, zařízení již nesmí být používáno.
- Používejte pouze originální příslušenství.
- Pro bezpečnost vašich dětí nenechávejte žádné části obalů (plastové sáčky, lepenku, polystyren atd.) v dosahu.

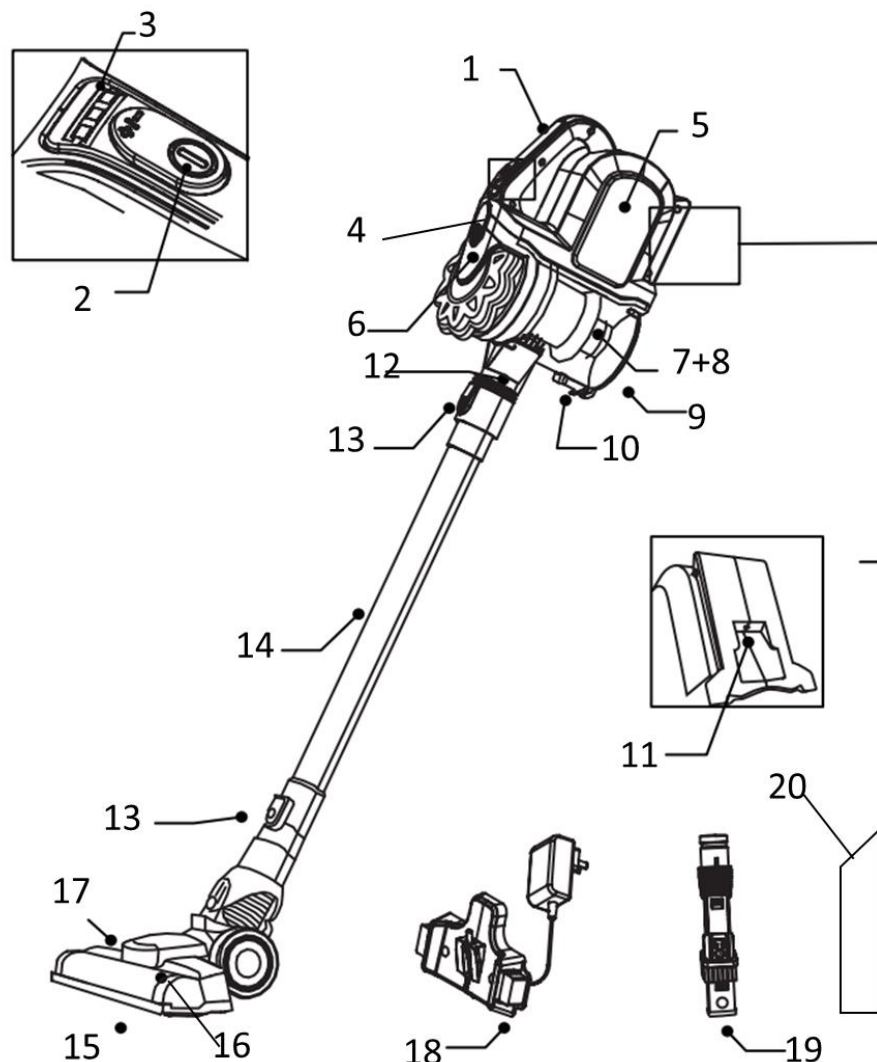
Zvláštní bezpečnostní pokyny pro toto zařízení

- Tento spotřebič mohou používat děti ve věku 8 let a starší a osoby se sníženými fyzickými, smyslovými nebo duševními schopnostmi nebo nedostatkem zkušeností a znalostí, pokud jsou pod dohledem nebo byly poučeny o bezpečném používání spotřebiče a chápou související nebezpečí.
- Děti si nesmí hrát se spotřebičem.
- Úklidová a údržbová opatření mohou provádět pouze děti starší 8 let a pod dohledem.
- Uchovávejte spotřebič a šňůru mimo dosah dětí mladších 8 let.
- Zařízení je určeno pro provoz s bezpečnostním extra nízkým napětím. Může být připojen pouze k napájecímu napětí vytištěnému na výkonovém štítku.
- Pokud je síťový připojovací kabel tohoto spotřebiče poškozen, musí být vyměněn za speciální připojovací kabel, který je k dispozici od výrobce nebo jeho servisního zástupce.
- Nevysávejte nic hořlavého nebo tekutého!
- Vyhněte se vysávání ostrých nebo ostrých předmětů!
- Nikdy nevysávejte bez filtru.

Zvláštní bezpečnostní pokyny pro vestavěný akumulátor

- Zařízení obsahuje lithium-iontové baterie, které uživatel nesmí vyměnit.
- Nebezpečí výbuchu při nesprávné výměně baterie.
- Výměna pouze za stejný nebo rovnocenný typ.
- Nevystavujte vestavěnou baterii tvrdým nárazům nebo tlaku. Nenechte přístroj spadnout!
- Nevystavujte přístroj vysokému teplu, například slunečnímu záření. Také udržujte zařízení mimo dosah zdrojů tepla, jako jsou radiátory, kamna atd.!
- Před vyřazením zařízení musí být z něj vyjmuta baterie.
- Použitá baterie musí být zlikvidována v souladu s národním nařízením o elektronickém odpadu.
- Při vyjímání baterie musí být zařízení odpojeno od sítě.
- Okolní teplota by měla být mezi 0 °C a max. 45 °C. V teple je baterie poškozena. Se zvyšujícím se chladem klesá kapacita a životnost baterie.
- Nenabíjejte baterii bez dozoru.
- Používejte pouze napájecí zdroj, který je součástí dodávky.
- Pokud nebudete spotřebič používat delší dobu, odpojte napájecí zdroj ze zásuvky elektrického nářadí snižuje riziko zranění.

Přehled kontrol/rozsah dodávky



1. Klika
2. Vypínač
3. Indikátor stavu baterie
4. Entriegelungstaste Staubbehälter
5. Ruční vysavač
6. Nádoza na prach s horním krytem
7. Jednotka prachového filtru
8. Nádoza na prach
9. Tlačítko pro otevření nádoby na prach
10. Tlačítko spouště prachu
11. Nabíjení
12. Přívod sání
13. Auslösetaste Verlängerungsrohr
14. Prodlužovací trubka
15. Podlahový kartáč
16. Otočný kartáč s tlačítkem spouště

17. Podlahový kartáč LED
18. Nabíječku/adaptér lze připevnit na stěnu
19. Kombinovaný štěrbinový nástroj
20. Štěrbinová tryska

Rozbalení zařízení

1. Vyjměte zařízení z obalu.
2. Zkontrolujte rozsah dodávky pro úplnost.
3. Zkontrolujte zařízení, zda není poškozeno při přepravě, abyste se vyhnuli nebezpečí.
4. Sejměte zámek přepravy na multifunkčním tlačítku.

POZNÁMKA: Pokud si všimnete jakéhokoli poškození během přepravy, okamžitě kontaktujte svého prodejce. Nepoužívejte poškozené zařízení do provozu!

Návod k použití

- Zařízení je velmi vhodné pro rychlé vysávání malého množství suchých nečistot nebo prachu.
- Zařízení je napájeno nabitou baterií.
Nabíjení se provádí prostřednictvím dodaného napájecího zdroje.
- Přímý síťový provoz s napájecím zdrojem není možný.

Multifunkční tlačítko

Pomocí multifunkčního tlačítka můžete zařízení zapnout a vypnout.

Pomocí tohoto tlačítka můžete také vybrat úroveň výkonu.

Stiskněte 1 x = zapnout zařízení; nízká úroveň výkonu

Stiskněte 2 x = nastavit vysokou úroveň výkonu

Stiskněte 3x = vypnout zařízení

Pověření

Sací trubice

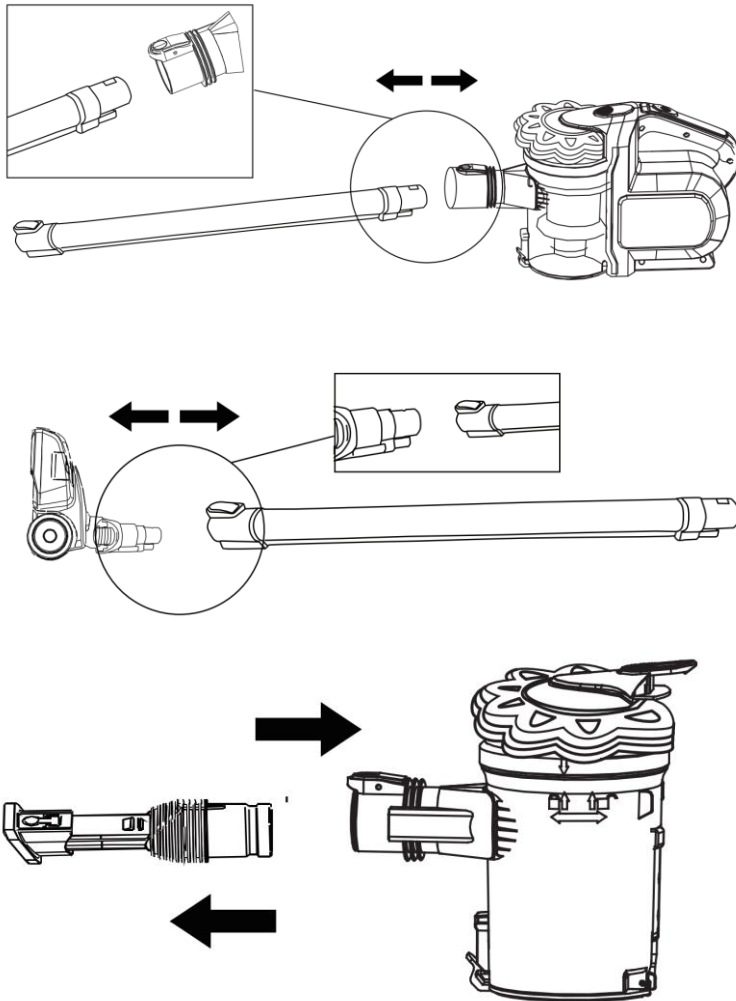
Zasuňte sací trubici se dvěma kontaktními kolíky do portu na sluchátku. Musí slyšitelně zapadnout na místo. Chcete-li sací trubku uvolnit, stiskněte uvolňovací tlačítko (14) a současně ji vytáhněte.

Podlahová hubice s turbokartáčem

Podlahová hubice je vhodná pro jakoukoliv podlahovou krytinu. Během provozu se LED diody na podlahové hubici rozsvítí pro lepší viditelnost v tmavých oblastech.

Pozor: LED diody nemůžete měnit.

- Zasuňte spodní konec sací trubky na připojení k podlahové hubici. Poznamenejte si kontaktní kolík
Sací potrubí se musí slyšitelně zařadit.
- Chcete-li uvolnit sběrné sací potrubí, odtlačte odblok (11) od sacího potrubí a současně jej vytáhněte.



Nástavce trysek

Tyto nástavce trysek můžete vložit přímo do připojení na ručním zařízení a také do sacího potrubí, které již bylo namontováno.

Připojení k přenosnému zařízení

- Vložte nástavec trysek do portu na přenosném zařízení se značkou směřující nahoru. Musí slyšitelně zapadnout na místo.
- Chcete-li uvolnit nástavec trysky, stiskněte uvolňovací tlačítko (14) a současně jej vytáhněte.

Připojení k sajčímu potrubí

Pro připojení nástavců trysek k sání potřebujete adaptér (15).

- Zapojte adaptér do spodního konce sacího potrubí čtvercovou stranou.
- Nyní můžete zasunout nástavec trysky na kulatou stranu adaptéru.
- Chcete-li odpojit nástavec trysky a adaptér, jednoduše vytáhněte součásti.

Kombinovaná kloubová/kartáčová tryska

S touto tryskou můžete cíleně vysávat rohy a štěrby. Použijte trysku s uzamčeným kartáčem, aby nedošlo k poškrábání čistěného povrchu.

- Chcete-li to provést, stiskněte tlačítko a zatlačte kartáč na konec trysky. Musí zapadnout na své místo.
- Chcete-li zámek štětce uvolnit, stiskněte tlačítko znovu.

Montáž nástěnného držáku

Zapojte zástrčku napájecího zdroje

Pokud chcete současně používat nástěnný držák jako nabíjecí stanici, nejprve připojte zástrčku napájecího zdroje. Zvažte čísla (A až C) na straně 4.

NÁZNAK:

- **Otočte zástrčku na kovovém konci, ne na kabelu. V případě potřeby použijte kleště.**
 - **Na zadní straně nástěnného držáku je vybrání. Prostřednictvím toho můžete navíc otočit zástrčku jedním prstem.**
1. Umístěte zástrčku napájecího zdroje do nástěnného držáku se zploštělými stranami. (obr. A)
 2. Otočte zástrčku napájecího zdroje o 90° Musí pevně sedět v držáku a nesmí být možné s ní pohybovat. (Obr. B)
 3. Upevněte kabel v kabelovém vedení. (obr. C)

Přípevnění nástěnného držáku

VAROVÁNÍ: Ujistěte se předem, zda jsou ve zdi skryté nějaké trubky, které by vás mohly poškodit!

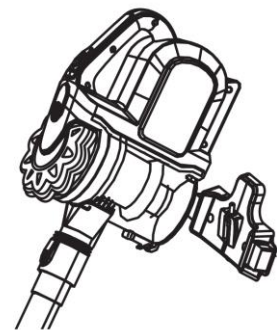
UPOZORNĚNÍ: Umístěte nástěnný držák tak, aby zařízení nebylo vystaveno přímému slunečnímu záření nebo jiným zdrojům tepla.

POZNÁMKA: V blízkosti musí být elektrická zásuvka.

1. Změřte výšku držáku na stěnu. Přidržte vysavač ke stěně, když je plně sestaven pomocí sací trubice a podlahové hubice.
2. Přidržte nástěnný držák ke zdi, jak je znázorněno na straně 4. Nakreslete 2 otvory.
3. Vyrtejte otvory a umístěte hmoždinky do zdi.
4. Vložte šrouby do vyvrtaných otvorů nástěnného držáku.
5. Ručně utáhněte šrouby šroubovákem.

Nabíjení baterie

1. Vypněte zařízení.
 2. Připojte napájecí zdroj do zásuvky konektoru (5). Pokud jste připravili nástěnný držák jako nabíjecí stanici, zavěste zařízení do něj.
 3. Zapojte napájecí zdroj do testované elektrické zásuvky.
- Před prvním použitím zařízení nabíjejte přibližně 5 hodin.



NÁZNAK:

1. Kontrolky LED ukazují úroveň nabití baterie. (25%, 50%, 100%)
2. Zařízení má elektronickou regulaci nabíjení, která zabraňuje přebíjení.
3. Proces nabíjení je dokončen, když svítí všechny 3 LED diody.
4. Později LED diody zhasnou.
5. Je normální, že se zařízení během nabíjení zahřívá.
6. Baterii je třeba nabít, když kontrolka LED nabíjení ukazuje pouze 25% kapacity.
7. Když je baterie plně nabitá, odpojte napájecí zdroj ze zásuvky.



NÁZNAK:

I když je baterie vypnutá, neustále se vybíjí. Pokud zařízení delší dobu nepoužíváte, nabíjejte baterii alespoň jednou za 6 až 12 týdnů.

Použití zařízení

Zařízení můžete použít jako kanystrový vysavač nebo jako ruční vysavač (základní jednotka).

1. Při výměně příslušenství odpojte zařízení od napájení.
2. Zapněte zařízení.
3. Vyberte úroveň výkonu.

NÁZNAK:

Pokud používáte zařízení s podlahovou hubicí, doporučujeme vyšší úroveň výkonu.

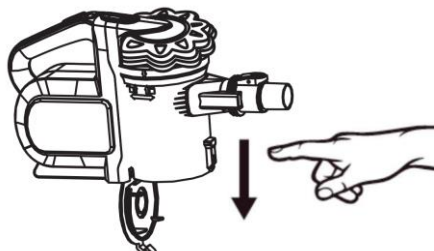
Ukončení provozu

1. Vypněte zařízení.
2. Pokud jste dříve namontovali nástěnný držák, zavěste do něj vysavač. Spoje a kartáčovou trysku lze připevnit k levé a pravé straně vysavače.

Údržba

Vyprazdňování nádoby na prach

1. Odpojte zařízení od napájení.
2. V případě potřeby odpojte sací trubku nebo nástavec trysky od spotřebiče.
3. Držte spotřebič spodní deskou nádoby na prach nad odpadkovým košem.
4. Vyprázdněte obsah nádoby na prach. Chcete-li to provést, posuňte otvírák nádoby na prach dolů a otevřete základní desku
5. Znovu zavřete základní desku. Západka na nádobě na prach musí zapadnout na místo.



Filtrační systém

Vaše zařízení má 3 filtry. Konvenční systém prachových sáčků byl nahrazen průhlednou nádobou na prach. V něm jsou z nich odstraněny hrubé nečistoty a nejmenší suspendované částice. "Sauqlutt". Není třeba kupovat prachové sáčky. Filtry musí být pravidelně čištěny.

POZORNOST:

- **Nikdy neperte filtry v pračce.**
- **Nepoužívejte vysoušeč vlasů pro sušení.**
- **Nepoužívejte spotřebič zpět, dokud nejsou všechny filtry zcela suché a správně nainstalované.**

Filtrační jednotka

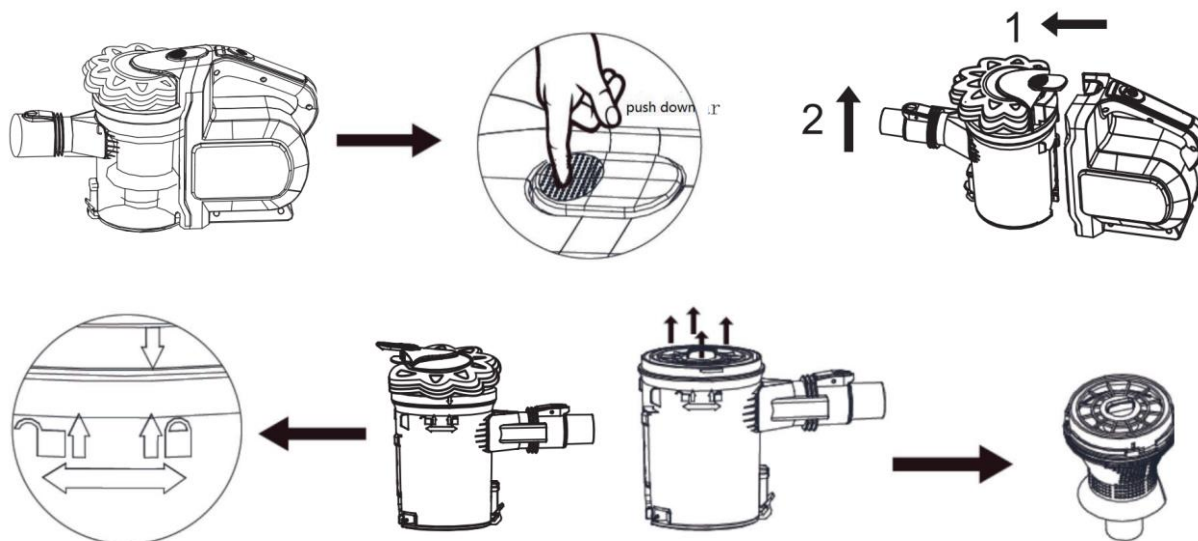
Filtrační jednotka se skládá z:

- HEPA filter
- Hrubý filtr

Chcete-li vyčistit filtrační jednotku, postupujte následovně:

1. Vyprázdňte nádobu na prach, jak je popsáno výše.
(body 1 až 5)

2. Demontáž filtrační jednotky



2.1. Stisknutím tečkovaného povrchu tlačítka (1) odpojte nádobu na prach od krytu motoru.

2.2. Otočte víčkem nádoby na prach nahoru.

Demontujte upevňovací prvek.

2.3 Vytáhněte filtrační jednotku z

Nádoba na prach.

2.4 Vypněte HEPA filtr z hrubého filtru.

3. HEPA filtr můžete vykartáčovat. Pro větší znečištění vyčistěte filtry pod tekoucí vodou.

4. Před opětovným vložením nechte filtry zcela vyschnout na vzduchu!

5. Nádobu na prach můžete vyčistit vlhkým hadříkem vymazat. Pak ji osušte.

6. Montáž filtrační jednotky

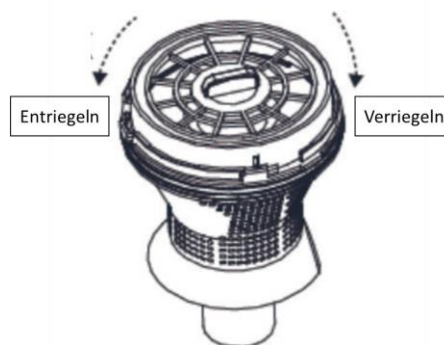
6.1 HEPA filtr má 3 vodící oka. Umístěte největší vodící oko do největšího vybrání na hrubém filtru. Utáhněte HEPA filtr ve směru hodinových ručiček. Musí slyšitelně zapadnout na místo.

6.2 Umístěte filtrační jednotku do nádoby na prach. Zaoblený vodící nos musí sedět přesně v zaobleném výklenku.

6.3 Nasadte víčko zpět na nádobu na prach. Umístěte šipku na závěrku těsně nad šipku vedle symbolu.

6.4 Otočte závěrku směrem k těsnému. Musí slyšitelně zapadnout na místo.

6.5 Nádobu na prach znovu připojte ke skříni motoru. Nejprve umístěte nádobu na prach do spodní části krytu motoru tak, aby elektrické kontakty byly na sobě. Poté jej zacvakněte na místo nahoře. Chcete-li to provést, stiskněte hladký povrch tlačítka (1).



Výfukový filtr

Kromě toho má vaše zařízení výfukový filtr. Je umístěn na pravé straně zařízení. **POZOR: Tento filtr nelze odstranit.**

Čištění

- **VAROVÁNÍ: Před čištěním vždy odpojte zařízení od napájení!**
- **Za žádných okolností nesmí být kryt motoru ponořen do vody pro čištění. Mohlo by to mít za následek úraz elektrickým proudem nebo požár.**
- **POZORNOST:**
- **Nepoužívejte drátěný kartáč ani jiné abrazivní předměty.**
- **Nepoužívejte agresivní nebo abrazivní čisticí prostředky.**
- **Jednotlivé komponenty nejsou vhodné pro čištění v myčce**
- Pouzdro lze otřít mírně vlhkým hadříkem.
- Napájecí zdroj můžete otřít suchým hadříkem.

Podlahová hubice

1. Odpojte podlahovou hubici od sací trubky.
2. Otočte podlahovou hubicí tak, abyste viděli na dno. Proti směru hodinových ručiček s nástrojem pro odemykání kartáčovým válečkem. uvolníte zámek kartáčového válečku na levé straně.

3. Vytáhněte kartáčový váleček.

4. Odstraňte nitě a chloupky, které se stočily na kartáč. V případě potřeby použijte nůžky.

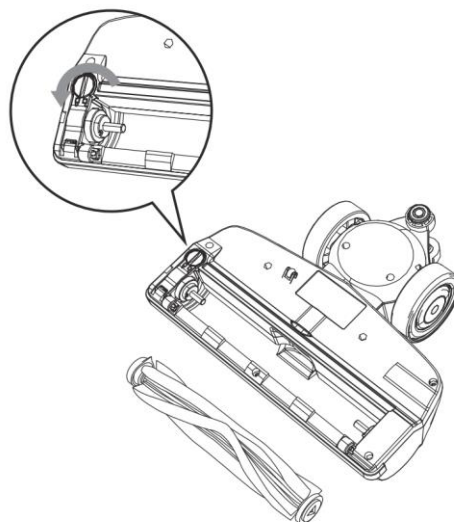
5. Montáž:

Viz obrázek naproti.

5.1 Umístěte kartáčový váleček do polohy (1) a ujistěte se, že trojúhelníkové vybrání na válečkovém kartáči je správně umístěno

5.2 Vraťte ložisko kartáčového válečku do tělesa podlahové trysky (poloha 2).

6. Zavřete západku kartáčového válečku. Musí slyšitelně zapadnout na místo.



Nádoba na prach s filtrační jednotkou

Čištění těchto komponent naleznete v kapitole "Údržba".

Skladování

- Spotřebič vyčistěte popsáním způsobem a nechte jej zcela vyschnout.
- Pro skladování můžete použít dříve namontovaný nástěnný držák.
- Doporučujeme zařízení skladovat v původním obalu, pokud jej neplánujete používat delší dobu.
- **POZNÁMKA** k výdrži baterie:
I když je baterie vypnutá, neustále se vybíjí.
Pokud zařízení delší dobu nepoužíváte, nabíjejte baterii alespoň jednou za 6 až 12 týdnů.
- Spotřebič vždy skladujte mimo dosah dětí na dobře větraném a suchém místě.

Řešení problémů

Problém	Možná příčina	Lék
Zařízení je bez funkce.	- Baterie je vybitá. - Napájecí zdroj je připojen. - Baterie je vadná.	- Nabijte baterii. - Odpojte zařízení od napájení. - Kontaktujte náš servis nebo svého prodejce.
Slabý sací výkon.	- Baterie je téměř prázdná. - Nádoba na prach je plná. - Filtry jsou špinavé.	- Nabijte baterii. - Vyprázdněte nádobu na prach. - Vyčistěte filtry, jak je popsáno v části "Údržba".
Hluk během provozu.	V podlahové trysce je absorbovaný cizí předmět.	Odstraňte cizí předmět. V případě potřeby odpojte podlahovou trysku od sacího potrubí.
Podlahová hubice s turbo kartáčem nefunguje.	- Kartáčový váleček je ucpaný nečistotami. - Sběrné sací potrubí a/nebo podlahová hubice nejsou správně namontovány.	- Vyčistěte podlahovou trysku způsobem popsáním v části "Čištění". - Zkontrolujte sestavu.
Prach uniká z nádoby na prach.	Nádoba na prach není správně uzavřena.	Zkontrolujte sestavu filtrační jednotky, víčka a spodní desky.
Baterie nedoručí nabití.	Baterie dosáhla konce své životnosti.	Kontaktujte náš servis nebo svého prodejce.

Specifikace

Model	AR-HE-HSSE/R/S/B
Dosažení	200 W
Zdroj proudu	100V-240V / 50Hz-60Hz
Baterie	2200mAh, 21.6V
Typ baterie	LI-ION akumulátor
Nakládka	4-5 hodin
Rychlosti	2: Vysoká / nízká
Doba běhu ve vysokorychlostním režimu	15 minut
Doba běhu v režimu nízkých rychlostí	55 minut
Spotřeba energie	12 KPA
Filtr	HEPA
Typ štětce	Elektrický
Nádoba na objem prachu	0,8 l
Typ motoru	Normální elektromotor
Energetická třída	A+++
Třída	III
Hlasitost	68 dB
Rozměry (D x Š x V)	1060 mm x 210 mm x 100 mm
Váha netto	1,4 kg

Ekologická likvidace

Upozornění: Nebezpečí udušení! Obalový materiál je pro děti nebezpečný. Nikdy nedovolte dětem, aby si hrály s obalovým materiálem.

Likvidace a balení

- Obal vašeho zařízení je vyroben z materiálů, které jsou nezbytné pro zajištění účinné ochrany během přepravy. Tyto materiály jsou plně recyklovatelné, čímž se snižuje dopad na životní prostředí. Obal vyhodte do koše na recyklovatelné materiály.

Likvidace vysloužilých zařízení

- Staré spotřebiče musí být zlikvidovány v souladu se směrnicemi a předpisy pro místní likvidaci odpadu. obraťte se na místní správu ohledně adresy nejbližšího recyklačního centra a doručte tam své zařízení.



Symbol přeškrtnutého odpadkového koše na starém elektrospotřebiči znamená, že na konci životnosti nesmí být likvidován s domovním odpadem. Sběrná místa pro odpadní elektrická a elektronická zařízení jsou k dispozici ve vaší oblasti k bezplatnému vrácení. Adresy můžete získat od svého města nebo místní samosprávy. O [dalších možnostech vrácení](#) se můžete www.arebos.de dozvědět na našich webových stránkách.



Oddělený sběr odpadních elektrických a elektronických zařízení má umožnit opětovné použití, recyklaci nebo jiné formy využití odpadů

a zabránit negativním důsledkům odstranění pro životní prostředí a lidské zdraví.

Poznámka k likvidaci baterií

Symbol přeškrtnuté popelnice na bateriích nebo akumulátorech znamená, že na konci životnosti nesmí být likvidovány spolu s domovním odpadem. Pokud baterie nebo akumulátory obsahují rtuť (Hg), kadmium (Cd) nebo olovo (Pb), najdete příslušný chemický symbol pod symbolem přeškrtnutého odpadkového koše. Jste ze zákona povinni vrátit staré baterie a akumulátory po použití. Můžete tak učinit zdarma v maloobchodní prodejně nebo na jiném sběrném místě ve vašem okolí. Adresy vhodných sběrných míst lze získat od vašeho města nebo místní samosprávy.

Naše zákaznické číslo: Tel. +49 (0) 931 9080 3000

Fax: +49 (0) 931 4523 2799 / E-mail: info@arebos.de

Adresa kanceláře: Canbolat Vertriebs GmbH • Gneisenaustraße 10-11 • 97074 Würzburg

Zpáteční adresu naleznete v tiráži: <https://www.arebos.de/impressum/>

EU prohlášení o shodě

My,

Canbolat Vertriebs GmbH, Gneisenaustraße 10--11, 97074 Würzburg, Německo

tímto prohlašuji, že níže popsané prostředky splňují příslušné základní požadavky na ochranu zdraví a bezpečnost směrnic EU z důvodu jejich návrhu a konstrukce, jakož i návrhů, které uvádíme na trh.

Název produktu: Akumulátorový ruční vysavač AREBOS Eco červená/černá/modrá

modelové číslo: AR-HE-HSSE / R / S / B

Číslo výrobku: 4260627423958 (červená); 4260627423965 (černá); 4260627423972 (modrá)

Pokud je zařízení upraveno bez našeho souhlasu, ztrácí toto prohlášení o shodě svou platnost.

Testováno na:

Norma EU:

EN 60335-2-2:2010+A11:2012+A1:2013

EN 60335-1:2012+A11:2014

EN 62233:2008

(EMC) 2014/30/EU

EN55014-1:2006+A1:2009+A2:2011

EN 55014-2: 1997+A1: 2001+A2: 2008

EN 55014-2: 2015

EN 61000-3-2: 2014

EN 61000-3-3: 2013

2011/65/EU (ROHS)

Datum/podpis Výrobce/Místo:

Würzburg 15.09.2023



Podpis:

Dipl.-Inform. (Univ.) Korhan Canbolat, generální ředitel

Reprezentativní pro tento návod k použití/technické údaje:

Dipl.-Inform. (Univ.) Korhan Canbolat, generální ředitel

Adresa kanceláře:

Canbolat Vertriebs GmbH

Gneisenaustraße 10-11

97074 Würzburg

Zpáteční adresu naleznete v tiráži: <https://www.arebos.de/impresum/>

Daňové identifikační číslo: DE 263752326

Rejstříkovým soudem v obchodním rejstříku je Würzburg, HRB 10082

OEEZ Reg. č. DE 61617071