

Originale betjeningsvejledninger – AREBOS trådløs håndstøvsuger Eco

AREBOS

Trådløs håndstøvsuger Eco

AR-HE-HSSER/S/B



Befolgen Sie alle Sicherheitsvorkehrungen in dieser Bedienungsanleitung, um eine sichere Nutzung zu gewährleisten.



Tak for din tillid til AREBOS.

Tak fordi du købte vores produkt. Læs brugsanvisningen omhyggeligt, før du bruger produktet første gang. Hvis du overlader produktet til tredjepart, skal denne betjeningsvejledning også udleveres. Opbevar brugsanvisningen til fremtidig reference. Tegningerne i denne vejledning stemmer muligvis ikke overens med de fysiske genstande. Se venligst de fysiske objekter.

Sikkerhed

Forklaring af symboler



Anhand einer CE-Kennzeichnung kann erkannt werden, dass ein Produkt den gesetzlichen Bestimmungen der europäischen Rechtsnormen entspricht und daher innerhalb der Europäischen Gemeinschaft gehandelt werden darf.



Dieses Produkt darf **nicht** über den Hausmüll entsorgt werden!



Warnung! Lesen Sie die Sicherheitsvorschriften sorgfältig durch. Das Nichteinhalten der Sicherheitsvorkehrungen kann zu schweren Verletzungen oder Schäden führen. Bewahren Sie die Bedienungsanleitung gut auf.



Schutzisoliertes Gehäuse (Schutzklasse II)!



Gehen Sie bei der Benutzung dieses Artikels mit besonderer Vorsicht um.

Generelle sikkerhedsinstruktioner

- Før du bruger denne enhed, skal du læse betjeningsvejledningen meget omhyggeligt og opbevare den et sikkert sted, herunder garantibevis, kvittering og om muligt kassen med indvendig emballage. Hvis du videregiver enheden til en tredjepart, skal du også give betjeningsvejledningen.
- Brug enheden udelukkende til private og tilsigtede formål. Dette apparat er ikke beregnet til kommerciel brug.
- Strømforsyningen er kun egnet til brug i tørre rum.
- Kontroller, om strømforsyningens udgangsstrøm, spænding og polaritet stemmer overens med oplysningerne på den tilsluttede enhed!
- Rør ikke ved den tilsluttede strømforsyning med våde hænder!
- Til rengøring skal du afbryde enheden fra strømforsyningen, hvis det er nødvendigt.

- Sørg for, at strømforsyningskablet ikke er knækket, klemt, kørt over eller kommer i kontakt med varmekilder.
- Brug ikke en beskadiget strømforsyning.
- Reparer ikke enheden selv, men konsulter en autoriseret professionel.
- Apparatet og netledningen skal inspiceres regelmæssigt for tegn på skader. Hvis der opdages skader, må enheden ikke længere bruges.
- Brug kun originalt tilbehør.
- Af hensyn til dine børns sikkerhed må du ikke efterlade emballagedele (plastikposer, pap, polystyren osv.) inden for rækkevidde.

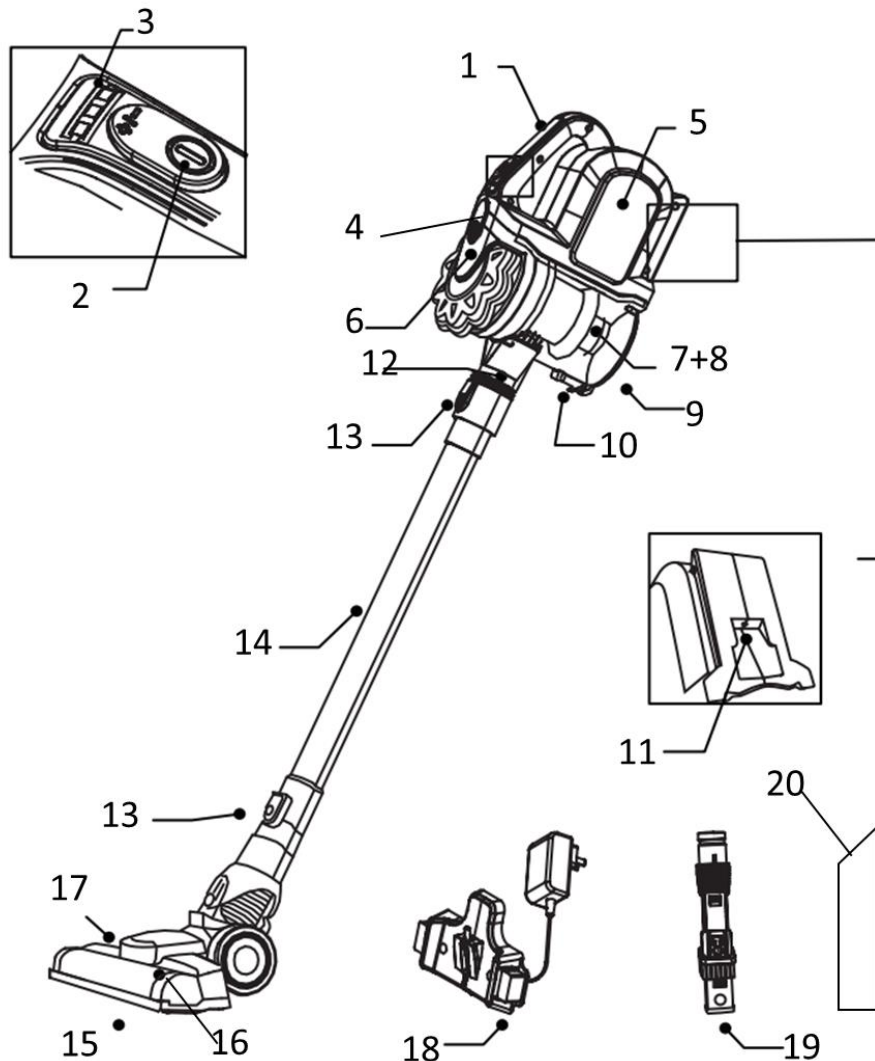
Særlige sikkerhedsinstruktioner til denne enhed

- Dette apparat kan bruges af børn i alderen 8 år og derover og af personer med nedsatte fysiske, sensoriske eller mentale evner eller manglende erfaring og viden, hvis de er under opsyn eller er blevet instrueret i sikker brug af apparatet og forstår de involverede farer.
- Børn må ikke lege med apparatet.
- Rengørings- og vedligeholdelsesforanstaltninger må kun udføres af børn over 8 år og under opsyn.
- Opbevar apparatet og ledningen utilgængeligt for børn under 8 år.
- Enheden er designet til drift med ekstra lav spænding. Den må kun tilsluttes den forsyningsspænding, der er trykt på typeskiltet.
- Hvis nettilslutningskablet til dette apparat er beskadiget, skal det udskiftes med et specielt tilslutningskabel, der fås hos producenten eller dennes serviceagent.
- Støvsug ikke noget brandfarligt eller væsker!
- Undgå at støvsuge skarpe eller skarpe genstande op!
- Støvsug aldrig uden filter.

Særlige sikkerhedsinstruktioner til den indbyggede akkumulator

- Enheden indeholder lithium-ion-batterier, der ikke må udskiftes af brugeren.
- Eksplosionsfare, hvis batteriet udskiftes forkert.
- Udskiftning kun med samme eller tilsvarende type.
- Udsæt ikke det indbyggede batteri for hårde stød eller tryk. Lad ikke enheden falde!
- Udsæt ikke enheden for høj varme, såsom solskin. Hold også enheden væk fra varmekilder såsom radiatorer, komfurer osv.!
- Før enheden skrottes, skal batteriet fjernes fra det.
- Det brugte batteri skal bortskaffes i overensstemmelse med den nationale forordning om elektronisk affald.
- Når batteriet fjernes, skal enheden afbrydes fra lysnettet.
- Omgivelsestemperaturen skal være mellem 0 °C og maks. 45 °C. I varmen er batteriet beskadiget. Når kulden øges, falder batteriets kapacitet og levetid.
- Oplad ikke batteriet uden opsyn.
- Brug kun den strømforsyning, der er inkluderet i leveringsomfanget.
- Hvis du ikke skal bruge apparatet i lang tid, skal du tage strømforsyningen ud af stikkontakten.
- af elværktøjet, reducerer risikoen for personskade.

Oversigt over kontrollerne/leveringsomfanget



1. Håndtag
2. Tænd/sluk-knap
3. Indikator for batteristatus
4. Entriegelungstaste Staubbehälter
5. Håndholdt støvsuger
6. Topdæksel støvbeholder
7. Støvfilter enhed
8. Støvbeholder
9. Knap til åbning af støvbeholder
10. Knappen Støvudløser
11. Opladning
12. Sugeindløb
13. Auslösetaste Verlängerungsrohr
14. Forlængerrør
15. Gulvbørste
16. Udløserknap roterende børste

17. LED til gulvbørste
18. Oplader/adapter kan monteres på væggen
19. Kombineret spalteværktøj
20. Sprækkemundstykke

Udpakning af enheden

1. Fjern enheden fra emballagen.
2. Kontroller leveringsomfanget for fuldstændighed.
3. Undersøg enheden for mulige transportskader for at undgå farer.
4. Fjern transportlåsen på multifunktionsknappen.

BEMÆRK: Hvis du bemærker skader under transporten, skal du straks kontakte din forhandler. Sæt ikke en beskadiget enhed i drift!

Instruktioner til brug

- Enheden er meget velegnet til hurtigt at støvsuge små mængder tørt snavs eller støv.
- Enheden betjenes af det opladede batteri.
Opladning sker via den medfølgende strømforsyning.
- Direkte netdrift med strømforsyningen er ikke mulig.

Multifunktionsknap

Brug multifunktionsknappen til at tænde og slukke for enheden.

Du kan også bruge denne knap til at vælge et effektniveau.

Tryk på 1 x = tænd enheden; lavt effektniveau

Tryk på 2 x = indstil højt effektniveau

Tryk på 3x = sluk for enheden

Idriftsættelse

Sugerør

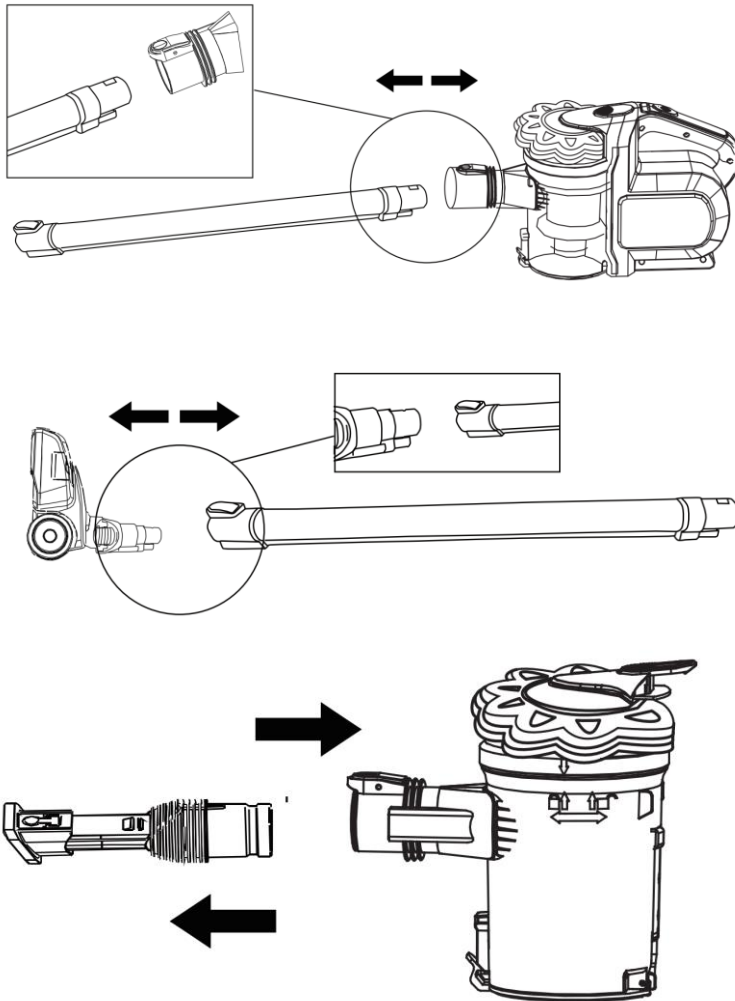
Sæt sugerøret med de to kontaktstifter i porten på håndsættet. Det skal hørbart klikke på plads. For at frigøre sugerøret skal du trykke på udløserknappen (14) og trække den af samtidig.

Gulvdyse med turbobørste

Gulvdysen er velegnet til enhver gulvbelægning. Under drift lyser LED'erne på gulvdysen for bedre synlighed i mørke områder.

OBS: LED'erne kan ikke ændres af dig.

- Sæt den nederste ende af sugerøret på forbindelsen til gulvdysen. Bemærk knappenålen til kontaktpersoner
Indsugningsmanifolden skal aktiveres hørbart.
- For at frigøre indsugningsmanifolden skal du skubbe udløseren (11) væk fra sugemanifolden og trække den af samtidig.



Dyse vedhæftede filer

Du kan indsætte disse dysefastgørelser direkte i forbindelsen på den håndholdte enhed samt i indsugningsmanifolden, der allerede er monteret.

Tilslutning til den håndholdte enhed

- Sæt en dysefastgørelse i porten på den håndholdte enhed med mærket opad. Det skal hørbart klikke på plads.
- For at frigøre dysetilbehøret skal du trykke på udløserknappen (14) og trække den af samtidig.

Tilslutning til indsugningsmanifolden

For at fastgøre dysefastgørelserne til indsugningsmanifolden skal du bruge adapteren (15).

- Sæt adapteren i den nederste ende af indsugningsmanifolden med den firkantede side.
- Nu kan du skubbe en dysefastgørelse på den runde side af adapteren.
- For at afmontere dysefastgørelsen og adapteren skal du blot trække komponenterne af.

Kombineret samling/børstemundstykke

Med denne dyse kan du suge hjørner og slidser ud på en målrettet måde. Brug dysen med en låst

børste for ikke at ridse overfladen, der skal rengøres.

- For at gøre dette skal du trykke på knappen og skubbe børsten til enden af dysen. Det skal klikke på plads.
- For at frigøre børstelåsen skal du trykke på knappen igen.

Montering af vægbeslaget

Sæt strømforsyningsstikket i

Hvis du samtidig vil bruge vægbeslaget som ladestation, skal du først tilslutte strømforsyningsstikket. Overvej tallene (A til C) på side 4.

ANTYDNING:

- Drej stikket på metalenden, ikke kablet. Brug om nødvendigt en tang til at hjælpe.
 - Der er en fordybning på bagsiden af vægbeslaget. Gennem dette kan du desuden dreje stikket med en finger.
1. Sæt strømforsyningsstikket i vægbeslaget med de flade sider. (Fig. A)
 2. Drej strømforsyningsstikket 90° Det skal sidde godt fast i holderen og må ikke kunne flyttes. (Fig. B)
 3. Fastgør kablet i kabelstyret. (Fig. C)

Fastgørelse af vægbeslaget

ADVARSEL: Sørg på forhånd, hvis der er nogen rør skjult i væggen, der kan skade dig!

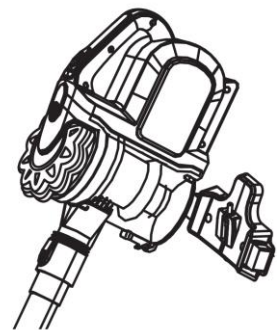
FORSIGTIG: Placer vægbeslaget, så enheden ikke udsættes for direkte sollys eller andre varmekilder.

BEMÆRK: Der skal være en stikkontakt i nærheden.

1. Mål højden på vægbeslaget. Hold støvsugeren mod væggen, når den er fuldt samlet med sugerøret og gulvmundstykket.
2. Hold vægbeslaget mod væggen som vist på side 4. Tegn 2 huller.
3. Bor hullerne og læg dyvlerne i væggen.
4. Indsæt skruerne gennem borehullerne i vægbeslaget.
5. Stram skruerne med en skruetrækker.

Opladning af batteriet

1. Sluk for enheden.
 2. Tilslut strømforsyningen til stikkontakten (5). Hvis du har forberedt vægbeslaget som en ladestation, skal du hænge enheden i den.
 3. Sæt strømforsyningen i en testet stikkontakt.
- Oplad enheden i ca. 5 timer, før du bruger den første gang.



ANTYDNING:

1. LED-indikatorlamperne viser batteriets opladningsniveau. (25%, 50%, 100%)
2. Enheden har en elektronisk opladningskontrol, der forhindrer overopladning.
3. Opladningsprocessen er afsluttet, når alle 3 lysdioder lyser.
4. Senere slukker lysdioderne.
5. Det er normalt, at enheden opvarmes under opladning.
6. Batteriet skal oplades, når LED-opladningsindikatorlampen kun viser 25% kapacitet.
7. Når batteriet er fuldt opladet, skal du tage strømforsyningen ud af stikkontakten.



ANTYDNING:

Selv når det er slukket, aflades batteriet støt. Hvis du ikke bruger enheden i lang tid, skal du oplade batteriet mindst hver 6. til 12. uge.

Brug af enheden

Du kan bruge enheden som beholderstøvsuger eller som håndstøvsuger (basisenhed).

1. Afbryd enheden fra strømforsyningen, når du skifter tilbehør.
2. Tænd enheden.
3. Vælg et effektniveau.

ANTYDNING:

Hvis du bruger enheden med gulvdysen, anbefaler vi det højere effektniveau.

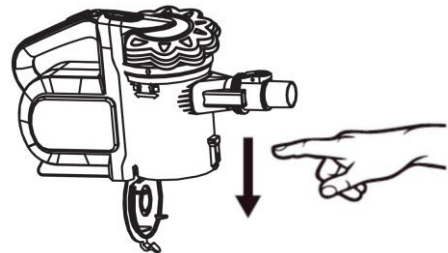
Afslut drift

1. Sluk for enheden.
2. Hvis du tidligere har monteret vægbeslaget, skal du hænge støvsugeren i det. Samlingerne og børstedysen kan fastgøres til venstre og højre for støvsugeren.

Vedligeholdelse

Tømning af støvbeholderen

1. Tag enheden ud af strømforsyningen.
2. Fjern om nødvendigt sugerøret eller dysetilbehøret fra apparatet.
3. Hold apparatet med støvbeholderens bundplade over en skraldespand.
4. Tøm indholdet af støvbeholderen. For at gøre dette skal du skubbe støvbeholderens åbner ned for at åbne bundpladen
5. Luk bundpladen igen. Låsen på støvbeholderen skal klikke på plads.



Filtersystemet

Din enhed har 3 filtre. Det konventionelle støvposesystem er blevet erstattet af en gennemsigtig støvbeholder. I den fjernes groft snavs og de mindste suspendede partikler fra. "Sauqlutt".

Der er ikke behov for at købe støvposer.

Filtrene skal rengøres regelmæssigt.

OPMÆRKSOMHED:

- Vask aldrig filtrene i vaskemaskinen.
- Brug ikke en hårtørrer til tørring.
- Sæt ikke apparatet i drift igen, medmindre alle filtre er helt tørre og korrekt installeret.

Filterenheden

Filterenheden består af:

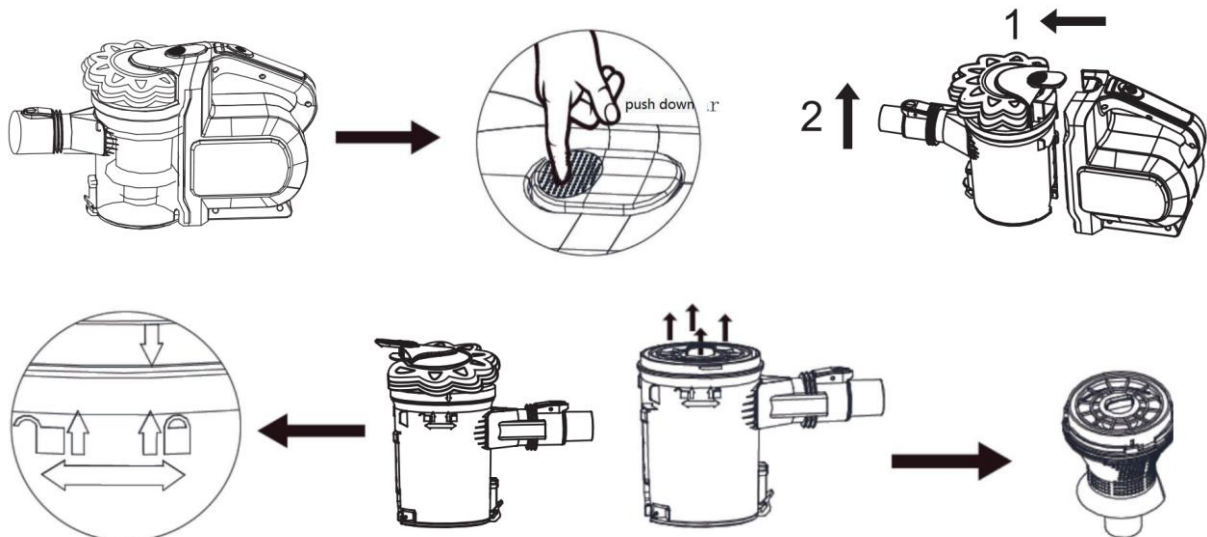
- HEPA filter
- Groft filter

For at rengøre filterenheden skal du gøre som følger:

1. Tøm støvbeholderen som tidligere beskrevet.

(Punkt 1 - 5)

2. Demontering af filterenheden



2.1. Tryk på knappens stiplede overflade (1) for at frakoble støvbeholderen fra motorhuset.

2.2. Drej støvbeholderens hætte opad.

Fjern fastgørelseselementet.

2.3 Træk filterenheden ud af Støvbeholder.

2.4 Sluk HEPA-filteret fra grovfilteret.

3. Du kan børste HEPA-filteret ud. Ved tungere tilsmudsning skal filtrene rengøres under rindende vand.

4. Lad filtrene lufttørre helt, før du sætter dem i igen!

5. Du kan rengøre støvbeholderen med en fugtig klud

Udslette. Tør det derefter.

6. Montering af filterenheden

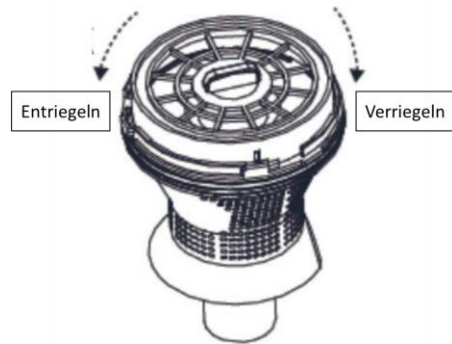
6.1 HEPA-filteret har 3 styrebolte. Placer den største styretap i den største fordybning på grovfilteret. Stram HEPA-filteret med uret. Det skal hørbart klikke på plads.

6.2 Anbring filterenheden i støvbeholderen. Den afrundede styrenæse skal sidde nøjagtigt i den afrundede fordybning.

6.3 Sæt hættten tilbage på støvbeholderen. Placer pilen på lukkeren lige over pilen ved siden af symbolet.

6.4 Drej lukkeren mod stramt. Det skal hørbart klikke på plads.

6.5 Sæt støvbeholderen på motorhuset igen. Placer først støvbeholderen i bunden af motorhuset, så de elektriske kontakter er oven på hinanden. Klik derefter på plads øverst. For at gøre dette skal du trykke på knappens glatte overflade (1).



Udstødningsfilter

Desuden har din enhed et udstødningsfilter. Den er placeret på højre side af enheden. **OBS: Du kan ikke fjerne dette filter.**

Rensning

- **ADVARSEL: Tag altid enheden ud af stikkontakten før rengøring!**
- **Motorhuset må under ingen omstændigheder nedsænkes i vand til rengøring. Det kan resultere i elektrisk stød eller brand.**
- **OPMÆRKSOMHED:**
- **Brug ikke en stålborste eller andre slibende genstande.**
- **Brug ikke skræppe eller slibende rengøringsmidler.**
- **De enkelte komponenter er ikke egnede til rengøring i opvaskemaskinen**
- Sagen kan tørres af med en let fugtig klud.
- Du kan tørre strømforsyningen af med en tør klud.

Gulvmundstykke

1. Fjern gulvdysen fra sugerøret.
2. Drej gulvmundstykket rundt, så du kan se bunden. Mod uret med værktøj til oplåsning af børsterulle. for at frigøre låsen på børsterullen på venstre side.

3. Træk børsterullen ud.

4. Fjern tråde og hår, der har krøllet sig sammen på børsten. Brug om nødvendigt saks til at hjælpe.

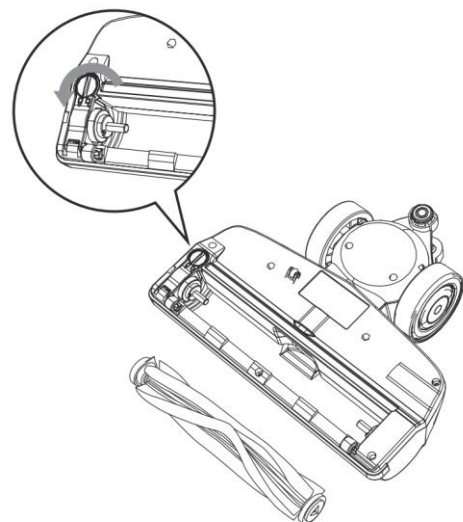
5. Montering:

Se illustrationen overfor.

5.1 Placer børsterullen på plads (1), og sørg for, at den trekantede fordybning på rullebørsten er korrekt placeret

5.2 Sæt børstevalsens leje tilbage i gulvdysens hus (position 2).

6. Luk børstevalsens lås. Det skal hørbart klikke på plads.



Støvbeholder med filterenhed

For rengøring af disse komponenter henvises til kapitlet "Vedligeholdelse".

Oplagring

- Rengør apparatet som beskrevet, og lad det tørre helt.
- Du kan bruge det tidligere monterede vægbeslag til opbevaring.
- Vi anbefaler, at du opbevarer enheden i sin originale emballage, hvis du ikke planlægger at bruge den i lang tid.
- **BEMÆRK** om batterilevetid:
Selv når det er slukket, aflades batteriet støt.
Hvis du ikke bruger enheden i lang tid, skal du oplade batteriet mindst hver 6. til 12. uge.
- Opbevar altid apparatet utilgængeligt for børn på et godt ventileret og tørt sted.

Fejlfinding

Problem	Mulig årsag	Afhjælpe
Enheden er uden funktion.	- Batteriet er tomt. - Strømforsyningen er tilsluttet. - Batteriet er defekt.	- Oplad batteriet. - Afbryd enheden fra strømforsyningen. - Kontakt vores service eller din forhandler.
Svag sugekraft.	- Batteriet er næsten tomt. - Støvbeholderen er fuld. - Filtrene er beskidte.	- Oplad batteriet. - Tøm støvbeholderen. - Rengør filtrene som beskrevet under "Vedligeholdelse".
Støj under drift.	Der er et absorberet fremmedlegeme i gulvdysen.	Fjern fremmedlegemet. Afbryd om nødvendigt gulvdysen fra sugerøret.
Gulvdysen med turbobørste fungerer ikke.	- Børsterullen er blokeret med snavs. - Indsugningsmanifolden og/eller gulvmundstykket er ikke korrekt monteret.	- Rengør gulvmundstykket som beskrevet under "Rengøring". - Kontroller samlingen.
Støv slipper ud af støvbeholderen.	Støvbeholderen er ikke lukket ordentligt.	Kontroller samlingen af filterenheden, hættten og bundpladen.
Batteriet holder ikke opladningen.	Batteriet har nået slutningen af sin levetid.	Kontakt vores service eller din forhandler.

Specifikationer

Model	AR-HE-HSSE/R/S/B
Præstation	200 W
Strømforsyning	100V-240V / 50Hz-60Hz
Batteri	2200mAh, 21.6V
Batteri type	LI-ION batteri
Pålæsning	4-5 timer
Hastigheder	2: Høj/Lav
Kørsel i højhastighedstilstand	15 minutter
Kørsel ved lav hastighed	55 minutter
Strømforsbrug	12 KPA
Filter	HEPA
Penseltype	Elektrisk
Volumen støvbeholder	0,8 l
Motortype	Normal elmotor
Energiklasse	A+++
Klasse	III
Lydstyrke	68db
Dimensioner (L x B x H)	1060 mm x 210 mm x 100 mm
Nettovægt	1,4 kg

Miljøvenlig bortskaffelse

Advarsel: Kvælningsfare! Emballagemateriale er farligt for børn. Lad aldrig børn lege med emballagemateriale.

Bortskaffelse og emballering

- Emballagen på din enhed er lavet af materialer, der er nødvendige for at garantere effektiv beskyttelse under transport. Disse materialer er fuldt genanvendelige, hvilket reducerer miljøpåvirkningen. Bortskaf emballagen i en skraldespand til genanvendelige materialer.

Bortskaffelse af gammelt udstyr

- Gamle apparater skal bortskaffes i overensstemmelse med retningslinjerne og reglerne for lokal bortskaffelse af affald. Kontakt din lokale administration om adressen på det nærmeste genbrugscenter, og aflever din enhed der.



Symbolet med den overstregede skraldespand på et gammelt elektrisk eller elektronisk apparat betyder, at det ikke må bortskaffes sammen med husholdningsaffald efter endt levetid. Indsamlingssteder for affald af elektrisk og elektronisk udstyr er tilgængelige i dit område til gratis retur. Du kan få adresserne fra din by eller lokale regering. Du kan www.arebos.de finde ud af om andre returmogigheder oprettet af os på vores hjemmeside.



Særskilt indsamling af affald af elektrisk og elektronisk udstyr har til formål at muliggøre genbrug, genvinding eller andre former for nyttiggørelse af affald og at undgå de negative følger af bortskaffelse for miljøet og menneskers sundhed.

Bemærkning om bortskaffelse af batteri

Symbolet med den overstregede skraldespand på batterier eller akkumulatorer betyder, at de ikke må bortskaffes sammen med husholdningsaffald efter endt levetid. Hvis batterier eller akkumulatorer indeholder kviksølv (Hg), cadmium (Cd) eller bly (Pb), finder du det respektive kemiske symbol under symbolet for den overstregede skraldespand. Du er juridisk forpligtet til at returnere gamle batterier og akkumulatorer efter brug. Du kan gøre dette gratis i detailbutikken eller på et andet indsamlingssted i nærheden af dig. Adresser på egnede indsamlingssteder kan fås fra din by eller lokale regering.

Vores kundeservicenummer: Tlf. +49 (0) 931 9080 3000

Fax: +49 (0) 931 4523 2799 / E-mail: info@arebos.de

Kontorets adresse: Canbolat Vertriebs GmbH • Gneisenaustraße 10-11 • 97074 Würzburg

Returadressen findes i aftrykket: <https://www.arebos.de/impressum/>

EU-overensstemmelseserklæring

Vi, den

Canbolat Vertriebs GmbH, Gneisenaustraße 10--11, 97074 Würzburg, Tyskland

erklærer hermed, at de nedenfor beskrevne enheder overholder de relevante væsentlige sundheds- og sikkerhedskrav i EU-direktiverne på grund af deres design og konstruktion samt i de designs, der markedsføres af os.

Produktnavn: AREBOS trådløs håndholdt støvsuger Eco rød / sort / blå

Modelnummer: AR-HE-HSSE/R/S/B

Varenummer: 4260627423958 (rødt); 4260627423965 (sort); 4260627423972 (blå)

Hvis enheden ændres uden vores samtykke, mister denne overensstemmelseserklæring sin gyldighed.

Testet for:

EU-standard:

EN 60335-2-2:2010+A11:2012+A1:2013

EN 60335-1:2012+A11:2014

DA 62233:2008

(EMC) 2014/30/EU

EN55014-1:2006+A1:2009+A2:2011

EN 55014-2: 1997+A1: 2001+A2: 2008

EN 55014-2: 2015

DA 61000-3-2: 2014

DA 61000-3-3: 2013

2011/65/EU (ROHS)

Dato/signaturproducent/placering:

Würzburg 15.09.2023



Underskrift:

Dipl.-Inform. (Univ.) Korhan Canbolat, administrerende direktør

Repræsentativ for disse brugsanvisninger/tekniske data:

Dipl.-Inform. (Univ.) Korhan Canbolat, administrerende direktør

Kontorets adresse:

Canbolat Vertriebs GmbH

Gneisenaustraße 10-11

97074 Würzburg

Returadresse findes i aftrykket: <https://www.arebos.de/impressum/>

Momsidentifikationsnummer: DE 263752326

Registreringsretten i handelsregistret er Würzburg, HRB 10082

WEEE Reg. nr. DE 61617071