

Instrucciones de uso originales – AREBOS Aspirador de mano a batería Eco

AREBOS

Aspirador de mano a batería Eco

AR-HE-HSSER/S/B



Siga todas las precauciones de seguridad en este manual de instrucciones para garantizar un uso seguro.



Gracias por su confianza en AREBOS.

Gracias por comprar nuestro producto. Lea atentamente el manual de instrucciones antes de utilizar el producto por primera vez. Si deja el producto a terceros, este manual de operación también debe ser entregado. Guarde el manual de instrucciones para referencia posterior. Es posible que los dibujos de esta guía no coincidan con los objetos físicos. Por favor, consulte los objetos físicos.

Seguridad

Explicación del símbolo



Sobre la base de un marcado CE, se puede reconocer que un producto cumple con las disposiciones legales En las normas legales europeas y, por lo tanto, puede comercializarse dentro de la Comunidad Europea.



¡Este producto **no** debe desecharse con residuos domésticos!



¡Advertencia! Lea atentamente las normas de seguridad. Ese el incumplimiento de las precauciones de seguridad puede provocar lesiones o daños graves. Mantenga el manual de instrucciones seguro.



¡Carcasa aislada protectora (clase de protección II)!



Tenga especial cuidado al usar este artículo.

Instrucciones generales de seguridad

- Antes de poner en marcha este dispositivo, lea las instrucciones de funcionamiento con mucho cuidado y guárdelas bien incluyendo certificado de garantía, recibo y, si es posible, la caja con embalaje interior. Si pasa el dispositivo a terceros, proporcione también las instrucciones de funcionamiento.
- Utilice el dispositivo exclusivamente para el propósito privado y previsto. Este dispositivo no está destinado a uso comercial.
- La fuente de alimentación solo es adecuada para su uso en salas secas.
- ¡Compruebe si la corriente de salida, el voltaje y la polaridad de la fuente de alimentación coinciden con la información del dispositivo conectado!
- ¡No toque la fuente de alimentación conectada con las manos húmedas!
- Para la limpieza, desconecte el dispositivo de la fuente de alimentación si es necesario.

- Asegúrese de que el cable de la fuente de alimentación no se doble, pellizque, atropelle o entre en contacto con fuentes de calor.
- No utilice una fuente de alimentación dañada.
- No repare el dispositivo usted mismo, pero consulte a un profesional autorizado.
- El dispositivo y el cable de alimentación deben revisarse regularmente para detectar signos de daño. Si se detectan daños, es posible que el dispositivo ya no se utilice.
- Utilice solo accesorios originales.
- Para la seguridad de sus hijos, no deje ninguna pieza de embalaje (bolsas de plástico, cartón, poliestireno, etc.) accesible.

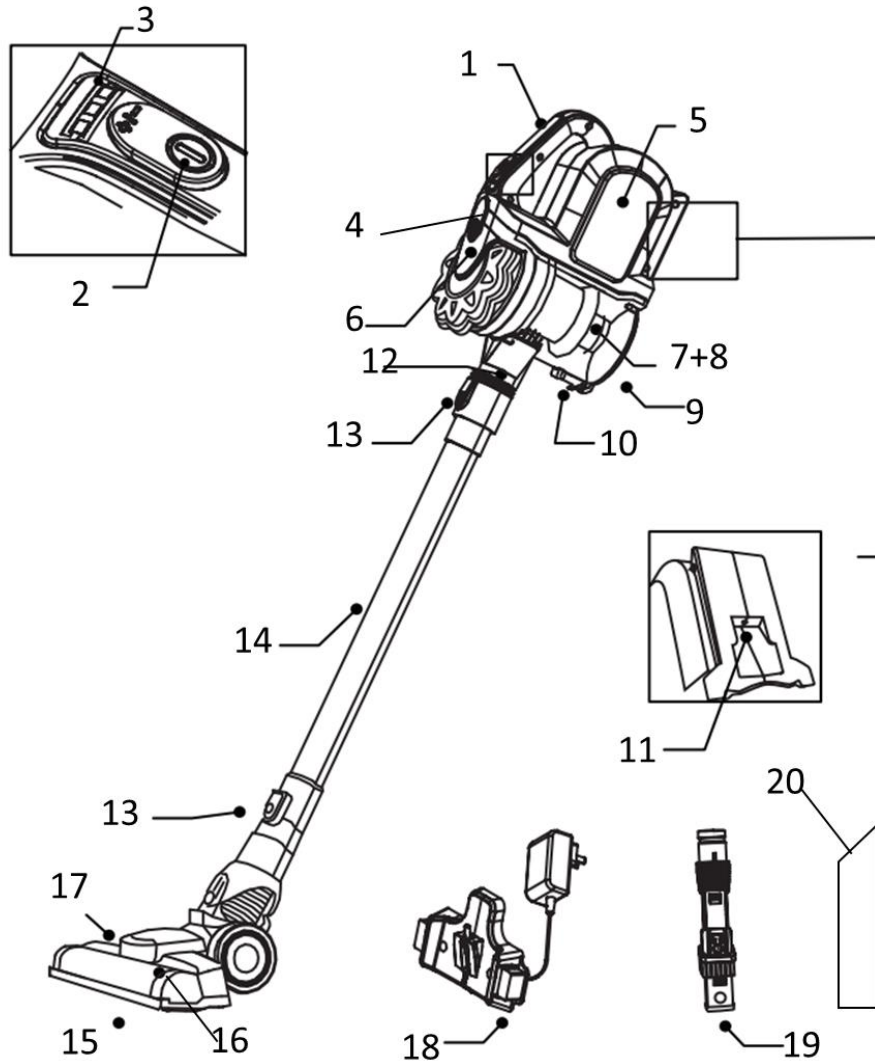
Instrucciones especiales de seguridad para este dispositivo

- Este dispositivo puede ser utilizado por niños de 8 años de edad y mayores, así como por personas con capacidades físicas, sensoriales o mentales reducidas o falta de experiencia y conocimiento, si son supervisados o se les instruye sobre el uso seguro del dispositivo y comprenden los peligros resultantes.
- Los niños no pueden jugar con el dispositivo.
- Las medidas de limpieza y mantenimiento solo podrán ser realizadas por niños mayores de 8 años y bajo supervisión.
- El dispositivo y el cable no deben llegar a las manos de niños menores de 8 años.
- El dispositivo está diseñado para funcionar con voltaje extra bajo de seguridad. Solo se puede conectar a la tensión de alimentación impresa en la placa tipo.
- Si la línea de conexión a la red de este dispositivo está dañada, debe reemplazarse por un cable de conexión especial disponible del fabricante o de su servicio de atención al cliente.
- ¡No absorbas nada inflamable o líquido!
- ¡Evite absorber objetos afilados o afilados!
- Nunca aspire sin filtro.

Instrucciones especiales de seguridad para el acumulador incorporado

- El dispositivo contiene acumuladores de iones de litio que no deben ser reemplazados por el usuario.
- Riesgo de explosión si la batería se reemplaza incorrectamente.
- Sustitución únicamente por el mismo tipo o un tipo equivalente.
- No exponga la batería incorporada a impactos duros o presión. ¡No dejes que el dispositivo se caiga!
- No exponga el dispositivo a altas temperaturas, como .B la luz del sol. Además, mantenga el dispositivo alejado de fuentes de calor como radiadores, estufas, etc.
- Antes de desechar el dispositivo, se debe quitar la batería.
- La eliminación de la batería usada debe llevarse a cabo de conformidad con el Reglamento nacional sobre chatarra electrónica.
- Al extraer la batería, el dispositivo debe estar desconectado de la red eléctrica.
- La temperatura ambiente debe estar entre 0°C y un máximo de 45°C. En caso de calor, la batería se daña. A medida que aumenta el frío, la capacidad y la vida útil de la batería disminuyen.
- No cargue la batería desatendida.
- Utilice solo la fuente de alimentación incluida.
- Si no utiliza el dispositivo durante mucho tiempo, desenchufe la fuente de alimentación de la toma de corriente.
- de la herramienta eléctrica, reduce el riesgo de lesiones.

Visión general de los controles/alcance de la entrega



1. Asa
2. Interruptor de encendido/apagado
3. Indicador de estado de la batería
4. Contenedor de polvo del botón de liberación
5. Aspiradora de mano
6. Contenedor de polvo de la cubierta superior
7. Unidad de filtro de polvo
8. Contenedores de polvo
9. Botón de apertura del contenedor de polvo
10. Botón de liberación de polvo
11. Carga
12. Entrada de succión
13. Tubo de extensión del botón de liberación
14. Tubo de extensión
15. Cepillo de suelo
16. Botón de liberación del pincel giratorio

17. Cepillo de piso LED
18. El cargador/adaptador se puede montar en la pared
19. Boquilla de grieta combinada
20. Boquilla de grieta

Desempaquetar el dispositivo

1. Retire el dispositivo de su embalaje.
2. Verifique el alcance de la entrega para verificar su integridad.
3. Revise el dispositivo en busca de posibles daños en el transporte para evitar peligros.
4. Retire el bloqueo de transporte en el botón multifunción.

NOTA: Si nota algún daño en el transporte, comuníquese con su distribuidor de inmediato. ¡No ponga en funcionamiento un dispositivo dañado!

Notas de aplicación

- El dispositivo es muy adecuado para succionar rápidamente pequeñas cantidades de suciedad seca o polvo.
- El dispositivo se opera a través de la batería cargada.
La carga se realiza a través de la fuente de alimentación suministrada.
- El funcionamiento directo de la red eléctrica con la fuente de alimentación no es posible.

Botón multifunción

Utilice el botón multifunción para encender y apagar el dispositivo.
También puede utilizar este botón para seleccionar un nivel de rendimiento.
Presione 1 x = encienda el dispositivo; Bajo nivel de potencia
Presione 2 x = establecer un nivel de alta potencia
Presione 3x = apagar el dispositivo

Comisionamiento

Tubo de succión

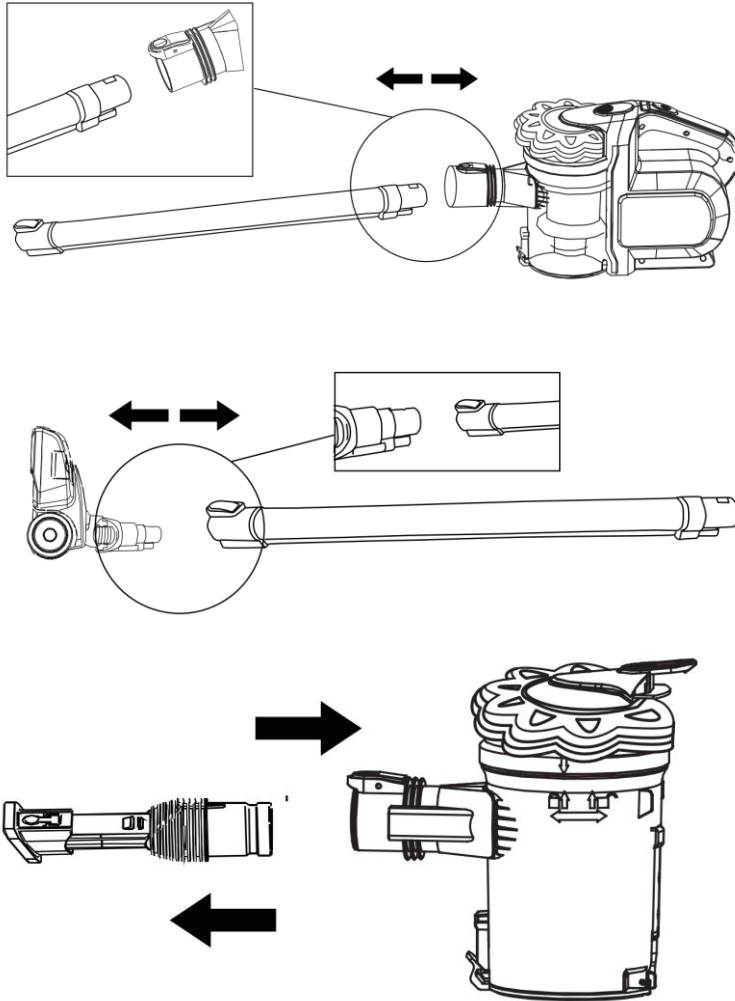
Inserte el colector de admisión con los dos pines de contacto en el conector del dispositivo de mano. Debe encajar audiblemente en su lugar. Para soltar el colector de admisión, presione el comunicador (14) y tire de él al mismo tiempo.

Boquilla de suelo con cepillo turbo

La boquilla del piso es adecuada para cualquier revestimiento de piso. Durante el funcionamiento, los LED de la boquilla del suelo se iluminan para una mejor visibilidad en áreas oscuras.

Atención: Los LED no pueden ser cambiados por usted.

- Enchufe el extremo inferior del colector de admisión en el conector de la boquilla del suelo.
Presta atención al bolígrafo de contacto
El colector de admisión debe encajar audiblemente en su lugar.
- Para liberar el colector de admisión, empuje la liberación (11) lejos del colector de admisión y tire de ella al mismo tiempo.



Accesorios de boquilla

Puede conectar estos accesorios de boquilla directamente a la conexión en el dispositivo de mano, así como en el colector de admisión ya montado.

Conexión al dispositivo de mano

- Inserte un accesorio de boquilla con la marca hacia arriba en el conector del dispositivo de mano. Debe encajar en su lugar audiblemente.
- Para soltar el accesorio de la boquilla, pulse el comunicador (14) y desconéctelo al mismo tiempo.

Conexión al colector de admisión

Para conectar los accesorios de la boquilla al colector de admisión, necesita el adaptador (15).

- Inserte el adaptador con el lado cuadrado en el extremo inferior del colector de admisión.
- Ahora puede deslizar un accesorio de boquilla en el lado redondo del adaptador.
- Para separar el accesorio de la boquilla y el adaptador, simplemente retire los componentes.

Boquilla combinada de junta/cepillo

Con esta boquilla puedes succionar específicamente esquinas y ranuras. Utilice la boquilla con el

cepillo bloqueado para no rayar la superficie a limpiar.

- Para hacer esto, presione el botón y deslice el pincel hasta el final de la boquilla. Tiene que encajar en su lugar.
- Para soltar el bloqueo del cepillo, pulse de nuevo el botón.

Montaje del soporte de pared

Inserte el enchufe de la fuente de alimentación

Si desea utilizar el soporte de pared como estación de carga al mismo tiempo, primero conecte el enchufe de la fuente de alimentación. Considere las ilustraciones (de la A a la C) de la página 4.

INDIRECTA:

- **Gire el conector en el extremo metálico, no en el cable. Si es necesario, tome un par de alicates para ayudar.**
 - **En la parte posterior del soporte de pared hay un hueco. Esto le permite girar adicionalmente el enchufe con un dedo.**
1. Coloque el conector de la fuente de alimentación con los lados aplanados en el soporte de pared. (Figura A)
 2. Gire el enchufe de la fuente de alimentación en 90 ° Debe sentarse firmemente en el soporte y ya no debe poder moverse. (Figura.B)
 3. Fije el cable en el enrutamiento del cable. (Fig.C)

Colocar soporte de pared

ADVERTENCIA: ¡Asegúrese de que haya tuberías ocultas en la pared que puedan dañarlo!

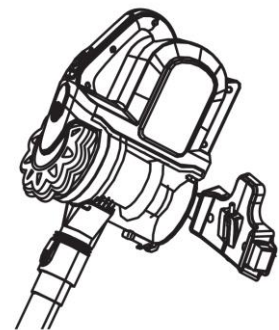
ATENCIÓN: Coloque el soporte de pared para que el dispositivo no esté expuesto a la luz solar directa u otras fuentes de calor.

NOTA: Debe haber una toma de corriente cerca.

1. Mida la altura del soporte de pared. Sostenga la aspiradora contra la pared cuando esté completamente montada con el tubo de succión y la boquilla del piso.
2. Sostenga el soporte de pared contra la pared como se muestra en la página 4. Dibuja 2 hoyos.
3. Perfore los agujeros y coloque las clavijas en la pared.
4. Inserte los tornillos a través de los orificios de perforación del soporte de pared.
5. Gire los tornillos herméticamente con un destornillador.

Carga de la batería

1. Apague el dispositivo.
2. Conecte la fuente de alimentación a la toma del conector (5). Si ha preparado el soporte de pared como estación de carga, cuelgue el dispositivo en él.
3. Conecte la fuente de alimentación a una toma de corriente probada. Cargue el dispositivo durante aproximadamente 5 horas antes del primer uso.



INDIRECTA:

1. Las luces indicadoras LED le muestran el estado de carga de la batería. (25%, 50%, 100%)
2. El dispositivo tiene un control de carga electrónico, que evita la sobrecarga.
3. El proceso de carga finaliza cuando se encienden los 3 LED.
4. Más tarde se apagan los LED.
5. Es normal que el dispositivo se caliente mientras se carga.
6. La batería debe cargarse cuando la luz indicadora de carga LED muestra solo el 25% de la capacidad.
7. Cuando la batería esté completamente cargada, desenchufe el adaptador de corriente de la toma de corriente.



INDIRECTA:

Incluso cuando está apagada, la batería se descarga constantemente. Si no usa el dispositivo durante mucho tiempo, cargue la batería al menos cada 6 a 12 semanas.

Uso del dispositivo

Puede usar el dispositivo como una aspiradora de piso o como una aspiradora de mano (unidad básica).

1. Desconecte el dispositivo de la fuente de alimentación al cambiar de accesorio.
2. Encienda el dispositivo.
3. Seleccione un nivel de rendimiento.

INDIRECTA:

Si utiliza el dispositivo con la boquilla del suelo, le recomendamos el nivel de potencia más alto.

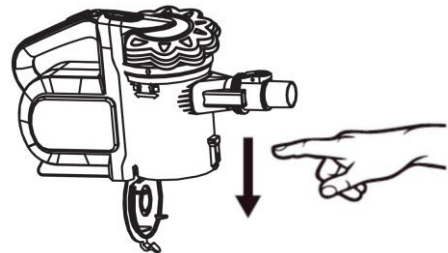
Detener operaciones

1. Apague el dispositivo.
2. Si ha montado previamente el soporte de pared, cuelgue la aspiradora en él. Las juntas y la boquilla del cepillo se pueden unir a la izquierda y a la derecha de la aspiradora.

Mantenimiento

Vaciar el contenedor de polvo

1. Desconecte el dispositivo de la fuente de alimentación.
2. Si es necesario, desmonte el colector de admisión o el accesorio de la boquilla del dispositivo.
3. Sostenga el dispositivo con la placa inferior del recipiente de polvo sobre un bote de basura.
4. Vacíe el contenido del recipiente de polvo. Para hacer esto, deslice el abridor del recipiente de polvo hacia abajo para abrir la placa base.
5. Cierre la placa base de nuevo. La cerradura del contenedor de polvo debe encajar en su lugar.



El sistema de filtros

Tu dispositivo tiene 3 filtros. El sistema convencional de bolsas de polvo ha sido reemplazado por un contenedor de polvo transparente. En él, la suciedad gruesa y las partículas suspendidas más pequeñas se eliminan de la alta velocidad de flujo. Sauqlutt".

La compra de bolsas de polvo ya no es necesaria.

Los filtros deben limpiarse regularmente.

ATENCIÓN:

- **Nunca lave los filtros en la lavadora.**
- **No use un secador de pelo para secar.**
- **Solo vuelva a poner el dispositivo en funcionamiento cuando todos los filtros estén completamente secos y correctamente montados.**

La unidad de filtro

La unidad de filtro consta de

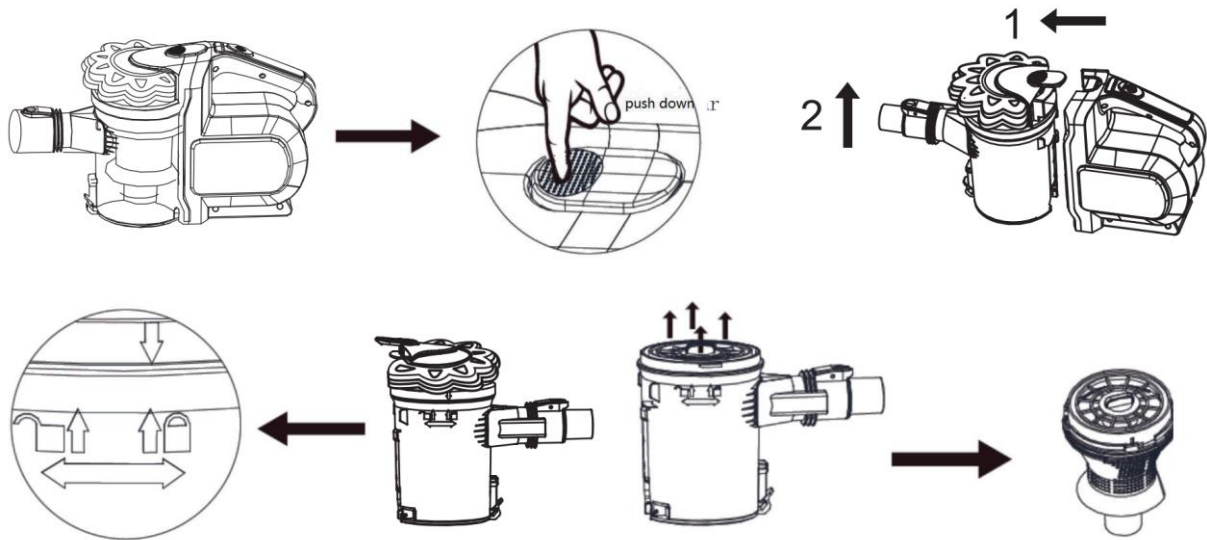
- HEPA-Filter
- Filtro grueso

Para limpiar el dispositivo, proceda de la siguiente manera

1. Vacíe el recipiente de polvo como se describió anteriormente.

(Puntos 1 a 5)

2. Desmontaje de la unidad de filtro



2.1. Pulse la superficie punteada del botón (1) para desconectar el contenedor de polvo de la carcasa del motor.

2.2. Gire el cierre del recipiente de polvo hacia arriba.

Retire el cierre.

2.3 Desenchufe la unidad de filtro del Contenedor de polvo.

2.4 Apague el filtro HEPA del filtro grueso.

3. Puede cepillar el filtro HEPA. En caso de suciedad pesada, limpie los filtros con agua corriente.

4. ¡Deje que los filtros se sequen completamente en el aire antes de volver a insertarlos!

5. Puede usar el recipiente de polvo con un paño húmedo aniquilar. Luego sécalo.

6. Instalación de la unidad de filtro

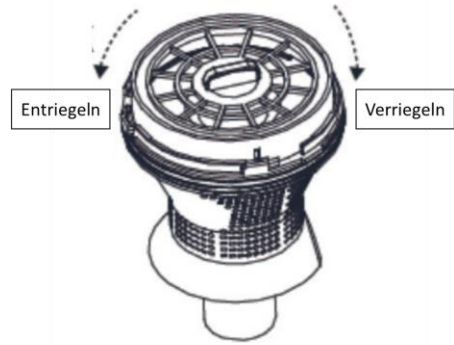
6.1 El filtro HEPA tiene 3 narices guía. Coloque la nariz guía más grande en el hueco más grande del filtro grueso. Gire el filtro HEPA en el sentido de las agujas del reloj. Debe encajar en su lugar audiblemente.

6.2 Coloque la unidad de filtro en el recipiente para el polvo. La nariz guía redondeada debe sentarse exactamente en el hueco redondeado.

6.3 Vuelva a colocar el cierre en el contenedor de polvo. Coloque la flecha en el obturador exactamente encima de la flecha junto al símbolo.

6.4 Gire el obturador en la dirección de firmemente. Debe encajar en su lugar audiblemente.

6.5 Vuelva a conectar el contenedor de polvo a la carcasa del motor. Primero, conecte el contenedor de polvo a la parte inferior de la carcasa del motor para que los contactos eléctricos estén uno encima del otro. Luego colóquelo en la parte superior. Para ello, pulse la superficie lisa del botón (1).



Filtro de escape

Además, su dispositivo tiene un filtro de escape. Se encuentra en el lado derecho del dispositivo.

ATENCIÓN: No se puede eliminar este filtro.

Limpieza

- **ADVERTENCIA: ¡Siempre desconecte el dispositivo de la fuente de alimentación antes de limpiar!**
- **No sumerja la carcasa del motor en agua para su limpieza. Podría provocar una descarga eléctrica o un incendio.**
- **ATENCIÓN:**
- **No use un cepillo de alambre u otros objetos abrasivos.**
- **No use detergentes fuertes o abrasivos.**
- **Los componentes individuales no son adecuados para la limpieza en el lavavajillas**
- La carcasa se puede limpiar con un paño ligeramente húmedo.
- Puede limpiar la fuente de alimentación con un paño seco.

Boquilla de suelo

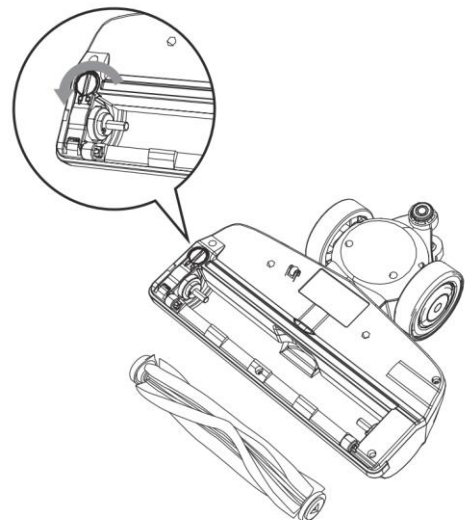
1. Separe la boquilla inferior del tubo de succión.
2. Gire la boquilla del piso para que pueda ver la parte inferior. En sentido contrario a las agujas del reloj con herramienta para desbloquear el rodillo del cepillo. para soltar el pestillo del rodillo del cepillo en el lado izquierdo.
3. Saque el rodillo del cepillo.
4. Retire los hilos y el cabello que se hayan enrollado en el cepillo. Si es necesario, use tijeras para ayudar.

5. Montaje: Vea la figura adyacente.

5.1 Coloque el rodillo del cepillo en la posición (1). Asegúrese de que el hueco triangular del rodillo del cepillo esté colocado correctamente

5.2 Devolver el rodamiento del rodillo de cepillo a la carcasa de la boquilla del suelo (posición 2).

6. Cierre el pestillo del rodillo del cepillo. Debe encajar en su lugar audiblemente.



Contenedor de polvo con unidad de filtro

Para la limpieza de estos componentes, lea en el capítulo "Mantenimiento".

Almacenamiento

- Limpie el dispositivo como se describe y déjelo secar por completo.
- Puede utilizar el soporte de pared montado previamente para el almacenamiento.
- Recomendamos mantener el dispositivo en su embalaje original si no desea utilizarlo durante un largo período de tiempo.
- Duración de la batería NOTA:
Incluso cuando está apagada, la batería se descarga constantemente.
Si no usa el dispositivo durante mucho tiempo, cargue la batería al menos cada 6 a 12 semanas.
- Siempre guarde el dispositivo fuera del alcance de los niños en un lugar bien ventilado y seco.

Solución de problemas

| Problema | Posible causa | Remedio |
|--|---|---|
| El dispositivo no tiene función. | - La batería está vacía. - La fuente de alimentación está conectada. - La batería está defectuosa. | - Carga la batería. - Desconecte el dispositivo de la fuente de alimentación. - Póngase en contacto con nuestro servicio o con su distribuidor. |
| Potencia de succión débil. | - La batería está casi vacía. - El contenedor de polvo está lleno. - Los filtros están sucios. | - Carga la batería. - Vaciar el contenedor de polvo. - Limpie los filtros como se describe en "Mantenimiento". |
| Ruido durante el funcionamiento. | Hay un cuerpo extraño succionado en la boquilla del piso. | Quite el objeto extraño. Si es necesario, separe la boquilla inferior del colector de admisión. |
| La boquilla de piso con cepillo turbo no funciona. | - El rodillo del cepillo está bloqueado con suciedad. - El colector de admisión y/o la boquilla del suelo no están correctamente montados. | - Limpie la boquilla del piso como se describe en "Limpieza". - Comprobar el montaje. |
| El polvo escapa del contenedor de polvo. | El contenedor de polvo no está cerrado correctamente. | Compruebe la instalación de la unidad de filtro, el cierre y la placa base. |
| La batería no retiene la carga. | La batería ha llegado al final de su vida útil. | Póngase en contacto con nuestro servicio o con su distribuidor. |

Características técnicas

| | |
|---|---------------------------|
| Modelo | AR-HE-HSSE/R/S/B |
| Logro | 200 W |
| Fuente de alimentación | 100V-240V / 50Hz-60Hz |
| Batería | 2200mAh, 21.6V |
| Tipo de batería | Batería LI-ION |
| Carga | 4-5 horas |
| Velocidades | 2: Alto / Bajo |
| Tiempo de ejecución en modo de alta velocidad | 15 minutos |
| Tiempo de ejecución en modo de baja velocidad | 55 minutos |
| Consumo de energía | 12 KPA |
| Filtro | HEPA |
| Tipo de pincel | Eléctrico |
| Contenedor de polvo de volumen | 0,8 l |
| Tipo de motor | Motor eléctrico normal |
| Clase energética | A+++ |
| Clase | III |
| Volumen | 68db |
| Dimensiones (L x W x H) | 1060 mm x 210 mm x 100 mm |
| Peso neto | 1,4 kg |

Eliminación respetuosa con el medio ambiente

Advertencia ¡Riesgo de asfixia! El material de embalaje es peligroso para los niños. Nunca deje que los niños jueguen con material de embalaje.

Eliminación y envasado

- El embalaje de su dispositivo está hecho de materiales necesarios para garantizar una protección efectiva durante el transporte. Estos materiales son totalmente reciclables y por lo tanto reducen el impacto ambiental. Deseche el embalaje en un contenedor para materiales reciclables.

Eliminación de equipos de desecho

- El equipo de desecho debe eliminarse de acuerdo con las directrices y regulaciones de la eliminación local de desechos. Póngase en contacto con su administración local a través de la dirección del centro de reciclaje más cercano y entregue su dispositivo allí.



El símbolo de la papelera tachada en un aparato eléctrico o electrónico ANTIGUO establece que no debe eliminarse en los residuos domésticos al final de su vida útil. Los puntos de recogida de residuos de aparatos eléctricos y electrónicos están disponibles en su área para devoluciones gratuitas. Puede obtener las direcciones de su ciudad o gobierno local. Puede informarse en nuestro sitio web www.arebos.de sobre otras opciones de devolución creadas por nosotros.



La recogida separada de RAEE tiene por objeto evitar la reutilización, el reciclado u otras formas de valorización de los RAEE, así como las consecuencias

negativas de la eliminación sobre el medio ambiente y la salud humana.

Nota sobre la eliminación de la batería

El símbolo del bote de basura tachado en las pilas o acumuladores establece que no deben eliminarse en los residuos domésticos al final de su vida útil. Si las pilas o acumuladores contienen mercurio (Hg), cadmio (Cd) o plomo (Pb), encontrará el símbolo químico respectivo debajo del símbolo del bote de basura tachado. Usted está legalmente obligado a devolver las pilas y acumuladores viejos después de su uso. Puede hacerlo de forma gratuita en la tienda minorista o en otro punto de recogida en su área. Las direcciones de los puntos de recogida adecuados se pueden obtener de su ciudad o gobierno local.

Nuestro número de atención al cliente: Tel. +49 (0) 931 9080 3000

fax: +49 (0) 931 4523 2799 / e-mail: info@arebos.de

Dirección de la oficina: Canbolat Vertriebs GmbH • Gneisenaustraße 10-11 • 97074 Würzburg

La dirección de devolución se puede encontrar en el pie de imprenta:

<https://www.arebos.de/impressum/>

Revocación/Devolución

- Compruebe si el producto está dañado en el transporte. Informar de cualquier daño inmediatamente a la empresa de transporte con la que se entregó el producto.
- **Revocación / devolución:** Tenga en cuenta que solo se puede realizar un reembolso del monto total de la compra si los productos devueltos no se usan, son nuevos y están en su embalaje original.

Declaración UE de conformidad

Nosotros, el

Canbolat Vertriebs GmbH, Gneisenaustraße 10--11, 97074 Würzburg, Alemania

por la presente declaramos que los siguientes productos cumplen con los requisitos de salud y seguridad pertinentes y esenciales de las directivas de la UE debido a su diseño y diseño, así como en las versiones comercializadas por nosotros.

Nombre del producto: AREBOS Aspirador de mano a batería Eco

Número de modelo: AR-HE-HSSE / R / S / B

Número de artículo: 4260627423958 (rojo); 4260627423965 (negro); 4260627423972 (azul)

Si el dispositivo se modifica sin nuestro consentimiento, esta declaración de conformidad pierde su validez.

Probado para:

Norma de la UE:

EN 60335-2-2:2010+A11:2012+A1:2013

EN 60335-1:2012+A11:2014

ES 62233:2008

(EMC) 2014/30/UE

EN55014-1: 2006+A1: 2009+A2: 2011

EN 55014-2: 1997+A1: 2001+A2: 2008

EN 55014-2: 2015

EN 61000-3-2: 2014

EN 61000-3-3: 2013

2011/65/UE (ROHS)

Fecha/Firma Fabricante/Lugar:

Würzburg, 24.02.2022



Firma:

Dipl.-Inform. (Univ.) Korhan Canbolat, Director General

Representante de estas instrucciones de uso/datos técnicos:

Dipl.-Inform. (Univ.) Korhan Canbolat, Director General

Dirección de la oficina:

Canbolat Vertriebs GmbH

Gneisenaustrasse 10-11

D-97074 Würzburg

La dirección de devolución se puede encontrar en el pie de imprenta:

<https://www.arebos.de/impressum/>

Número de identificación fiscal: DE 263752326

El tribunal de inscripción en el registro mercantil es Würzburg, HRB 10082

RAEE Reg. No. DE 61617071