

Oryginalna instrukcja obsługi – AREBOS Bezprzewodowy Odkurzacz Ręczny Eco

AREBOS

Bezprzewodowy odkurzacz ręczny Eco

AR-HE-HSSER/S/B



Befolgen Sie alle Sicherheitsvorkehrungen in dieser Bedienungsanleitung, um eine sichere Nutzung zu gewährleisten.



Dziękujemy za zaufanie do AREBOS.

Dziękujemy za zakup naszego produktu. Przeczytaj uważnie instrukcję obsługi przed pierwszym użyciem produktu. Jeśli pozostawisz produkt osobom trzecim, niniejsza instrukcja obsługi również musi zostać przekazana. Zachowaj instrukcję obsługi do wykorzystania w przyszłości. Rysunki w tym podręczniku mogą nie pasować do obiektów fizycznych. Proszę odnieść się do obiektów fizycznych.

Bezpieczeństwo

Objaśnienie symboli



Anhand einer CE-Kennzeichnung kann erkannt werden, dass ein Produkt den gesetzlichen Bestimmungen der europäischen Rechtsnormen entspricht und daher innerhalb der Europäischen Gemeinschaft gehandelt werden darf.



Dieses Produkt darf **nicht** über den Hausmüll entsorgt werden!



Warnung! Lesen Sie die Sicherheitsvorschriften sorgfältig durch. Das Nichteinhalten der Sicherheitsvorkehrungen kann zu schweren Verletzungen oder Schäden führen. Bewahren Sie die Bedienungsanleitung gut auf.



Schutzisoliertes Gehäuse (Schutzklasse II)!



Gehen Sie bei der Benutzung dieses Artikels mit besonderer Vorsicht um.

Ogólne instrukcje bezpieczeństwa

- Przed użyciem tego urządzenia należy bardzo uważnie przeczytać instrukcję obsługi i przechowywać ją w bezpiecznym miejscu, w tym kartę gwarancyjną, paragon i, jeśli to możliwe, pudełko z opakowaniem wewnętrznym. Jeśli przekazujesz urządzenie stronie trzeciej, prosimy również o dostarczenie instrukcji obsługi.
- Używaj urządzenia wyłącznie do celów prywatnych i przeznaczonych. To urządzenie nie jest przeznaczone do użytku komercyjnego.
- Zasilacz nadaje się tylko do użytku w suchych pomieszczeniach.
- Sprawdź, czy prąd wyjściowy, napięcie i polaryzacja zasilacza są zgodne z informacjami na podłączonym urządzeniu!
- Nie dotykaj podłączonego zasilacza mokrymi rękami!
- W celu oczyszczenia w razie potrzeby odłącz urządzenie od zasilania.

- Upewnij się, że zasilający nie jest zagięty, ściśnięty, przejechany ani nie wchodzi w kontakt ze źródłami ciepła.
- Nie używaj uszkodzonego zasilacza.
- Nie naprawiaj urządzenia samodzielnie, ale skonsultuj się z autoryzowanym specjalistą.
- Urządzenie i przewód zasilający muszą być regularnie sprawdzane pod kątem oznak uszkodzenia. W przypadku wykrycia uszkodzenia urządzenie nie może być dłużej używane.
- Używaj tylko oryginalnych akcesoriów.
- Dla bezpieczeństwa dzieci nie zostawiaj żadnych części opakowania (plastikowych toreb, tektury, styropianu itp.) w zasięgu ręki.

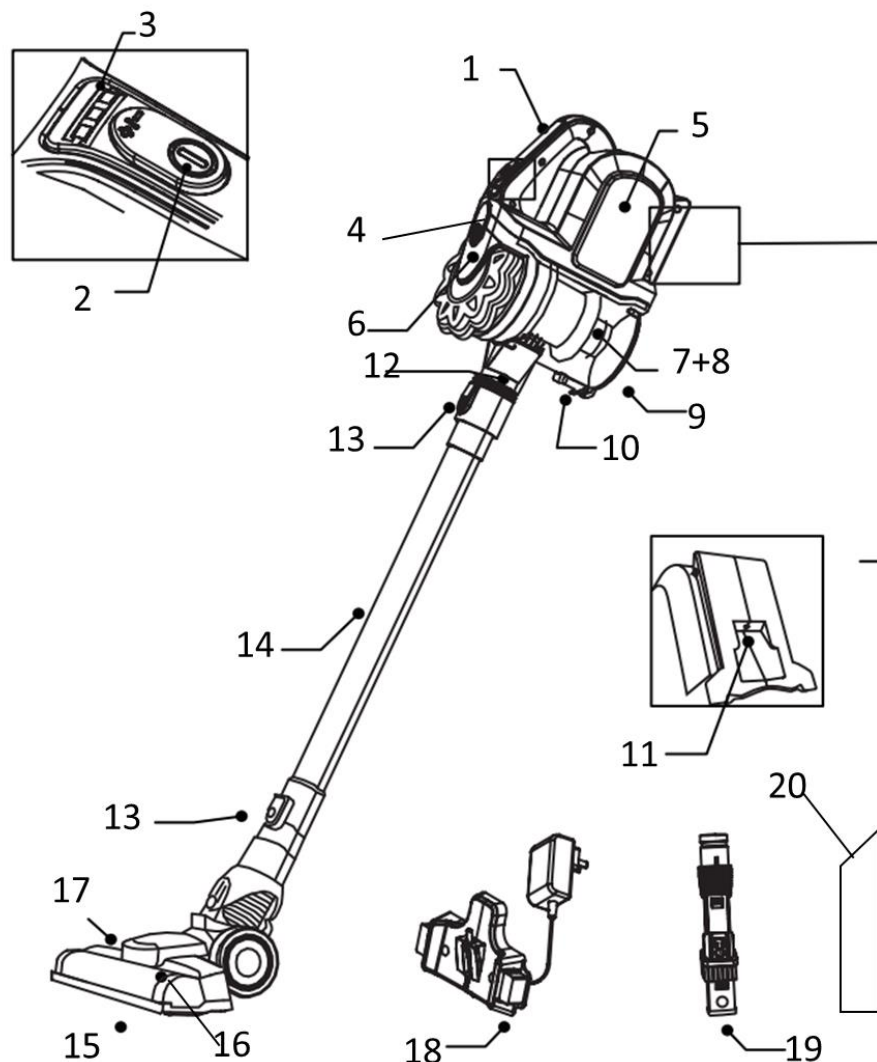
Specjalne instrukcje bezpieczeństwa dla tego urządzenia

- To urządzenie może być używane przez dzieci w wieku 8 lat i starsze oraz przez osoby o ograniczonych zdolnościach fizycznych, sensorycznych lub umysłowych lub braku doświadczenia i wiedzy, jeśli są nadzorowane lub zostały poinstruowane w zakresie bezpiecznego użytkowania urządzenia i rozumieją związane z nim zagrożenia.
- Dzieci nie mogą bawić się urządzeniem.
- Środki czyszczące i konserwujące mogą być wykonywane wyłącznie przez dzieci powyżej 8 roku życia i pod nadzorem.
- Urządzenie i przewód należy przechowywać w miejscu niedostępnym dla dzieci poniżej 8 roku życia.
- Urządzenie jest przeznaczone do pracy z bezpieczeństwem o bardzo niskim napięciu. Może być podłączony tylko do napięcia zasilania wydrukowanego na tabliczce znamionowej.
- Jeśli zasilający tego urządzenia jest uszkodzony, należy go wymienić na specjalny połączeniowy dostępny u producenta lub jego agenta serwisowego.
- Nie odkurzać niczego łatwopalnego lub płynów!
- Unikaj odkurzania ostrych lub ostrych przedmiotów!
- Nigdy nie odkurzaj bez filtra.

Specjalne instrukcje bezpieczeństwa dla akumulatora wbudowanego

- Urządzenie zawiera baterie litowo-jonowe, których użytkownik nie może wymieniać.
- Ryzyko wybuchu w przypadku nieprawidłowej wymiany baterii.
- Wymiana tylko na ten sam lub równoważny typ.
- Nie narażaj wbudowanej baterii na silne uderzenia lub nacisk. Nie pozwól, aby urządzenie spadło!
- Nie wystawiaj urządzenia na działanie wysokich temperatur, takich jak słońce. Ponadto trzymaj urządzenie z dala od źródeł ciepła, takich jak grzejniki, piece itp.!
- Zanim urządzenie zostanie zełomowane, należy wyjąć z niego baterię.
- Zużywana bateria musi zostać zutylicowana zgodnie z krajowym rozporządzeniem dotyczącym odpadów elektronicznych.
- Podczas wyjmowania baterii urządzenie musi być odłączone od sieci.
- Temperatura otoczenia powinna wynosić od 0°C do maksymalnie 45°C. W upale bateria jest uszkodzona. Wraz ze wzrostem zimna zmniejsza się pojemność i żywotność baterii.
- Nie ładuj akumulatora bez nadzoru.
- Używaj tylko zasilacza wchodzącego w zakres dostawy.
- Jeśli nie zamierzasz używać urządzenia przez dłuższy czas, odłącz zasilacz od gniazdka elektrycznego.
- elektronarzędzia, zmniejsza ryzyko obrażeń.

Przegląd elementów operacyjnych/zakres dostawy



1. Uchwyt
2. Włącznik/wyłącznik
3. Wskaźnik stanu akumulatora
4. Entriegelungstaste Staubbehälter
5. Odkurzacz ręczny
6. Górny pojemnik na kurz
7. Jednostka filtra przeciwpyłowego
8. Pojemnik na kurz
9. Przycisk otwierania pojemnika na kurz
10. Przycisk spustu kurzu
11. Ładowania
12. Wlot ssący
13. Auslösetaste Verlängerungsrohr
14. Rura przedłużająca
15. Szczotka do podłogi
16. Obrotowy pędzel spustu migawki

17. Szczotka podłogowa LED
18. Ładowarka/adapter można zamontować na ścianie
19. Narzędzie szczelinowe kombinowane
20. Dysza szczelinowa

Rozpakowywanie urządzenia

1. Wyjmij urządzenie z opakowania.
2. Sprawdź zakres dostawy pod kątem kompletności.
3. Sprawdź, czy urządzenie nie może ulec uszkodzeniu podczas transportu, aby uniknąć zagrożeń.
4. Zdejmij blokadę transportową przycisku wielofunkcyjnego.

UWAGA: Jeśli zauważysz jakiegokolwiek uszkodzenia podczas transportu, natychmiast skontaktuj się ze sprzedawcą. Nie uruchamiaj uszkodzonego urządzenia!

Instrukcja użytkowania

- Urządzenie doskonale nadaje się do szybkiego odkurzania niewielkich ilości suchego brudu lub kurzu.
- Urządzenie jest obsługiwane przez naładowany akumulator. Ładowanie odbywa się za pośrednictwem dostarczonego zasilacza.
- Bezpośrednia praca sieciowa z zasilaczem nie jest możliwa.

Przycisk wielofunkcyjny

Użyj przycisku wielofunkcyjnego, aby włączyć lub wyłączyć urządzenie.

Możesz również użyć tego przycisku, aby wybrać poziom mocy.

Naciśnij 1 x = włącz urządzenie; niski poziom mocy

Naciśnij 2 x = ustaw wysoki poziom mocy

Naciśnij 3x = wyłącz urządzenie

Uruchomienie

Rura ssąca

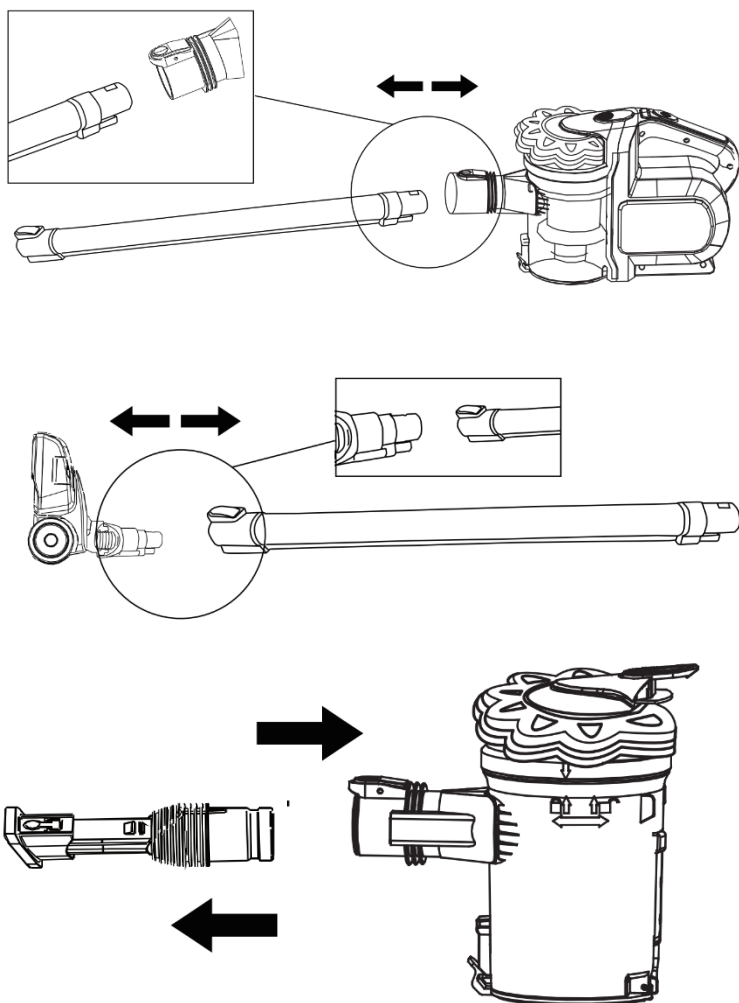
Włóż rurkę ssącą z dwoma stykami do połączenia słuchawki. Musi słyszalnie zatrzasnąć się na swoim miejscu. Aby zwolnić kolektor dolotowy, naciśnij przycisk zwalniający (14) i jednocześnie go zdejmij.

Dysza podłogowa ze szczotką turbo

Dysza podłogowa nadaje się do każdej wykładziny podłogowej. Podczas pracy diody LED na dyszy podłogowej zapalają się, zapewniając lepszą widoczność w ciemnych obszarach.

Uwaga: Diody LED nie mogą być zmieniane przez Ciebie.

- Podłącz dolny koniec rury ssącej do połączenia z dyszą podłogową. Zanotuj pinezkę styku Kolektor dolotowy musi się załączyć słyszalnie.
- Aby zwolnić kolektor dolotowy, odsuń zwalniacz (11) od kolektora ssącego i jednocześnie go zdejmij.



Osprzęt do dysz

Te przystawki dysz można włożyć bezpośrednio do połączenia urządzenia ręcznego, a także do kolektora dolotowego, który został już zamontowany.

Połączenie z urządzeniem przenośnym

- Włóż nasadkę dyszy do portu urządzenia ręcznego ze znakiem skierowanym do góry. Musi słyszalnie zatrzaskać się na swoim miejscu.
- Aby zwolnić przystawkę dyszy, naciśnij przycisk zwalniający (14) i jednocześnie go zdejmij.

Podłączenie do kolektora dolotowego

Aby przymocować elementy deszy do kolektora dolotowego, potrzebny jest adapter (15).

- Podłącz adapter do dolnego końca kolektora dolotowego stroną kwadratową.
- Teraz możesz wsunąć przystawkę dyszy na okrągłą stronę adaptera.
- Aby odłączyć przystawkę dyszy i adapter, po prostu zdejmij komponenty.

Dysza połączona złącza / szczotki

Dzięki tej dyszy możesz odsysać rogi i szczeliny w ukierunkowany sposób. Użyj dyszy z zablokowaną szczotką, aby nie zarysować czyszczonej powierzchni.

- Aby to zrobić, naciśnij przycisk i naciśnij szczotkę do końca dyszy. Musi zatrzasnąć się na swoim miejscu.
- Aby zwolnić blokadę pędzla, naciśnij przycisk ponownie.

Montaż uchwyty ściennego

Włóż wtyczkę zasilacza

Jeśli chcesz jednocześnie używać uchwyty ściennego jako stacji ładowującej, najpierw podłącz wtyczkę zasilacza. Rozważmy liczby (od A do C) na stronie 4.

ALUZJA:

- **Obróć wtyczkę na metalowym końcu, a nie na. Jeśli to konieczne, użyj szczypiec, aby pomóc.**
 - **Z tyłu wspornika ściennego znajduje się wgłębienie. Dzięki temu możesz dodatkowo obrócić wtyczkę jednym palcem.**
1. Umieść wtyczkę zasilacza w wsporniku ściennym spłaszczonymi bokami. (rys. A)
 2. Obróć wtyczkę zasilacza o 90° Musi mocno siedzieć w uchwycie i nie może być możliwe przesunięcie. (rys. B)
 3. Zamocuj w prowadnicy. (rys. C)

Mocowanie uchwyty ściennego

OSTRZEŻENIE: Upewnij się wcześniej, czy w ścianie nie ma ukrytych rur, które mogą Cię uszkodzić!

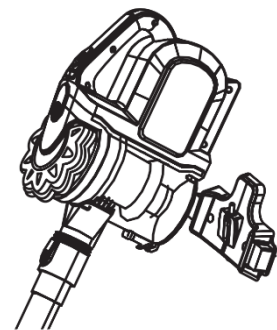
PRZESTROGA: Umieść uchwyt ścienny tak, aby urządzenie nie było narażone na bezpośrednie działanie promieni słonecznych lub innych źródeł ciepła.

UWAGA: W pobliżu musi znajdować się gniazdko elektryczne.

1. Zmierz wysokość uchwyty ściennego. Przytrzymaj odkurzacz przy ścianie, gdy jest w pełni zmontowany z rurą ssącą i dyszą podłogową.
2. Przytrzymaj uchwyt ścienny przy ścianie, jak pokazano na stronie 4. Narysuj 2 otwory.
3. Wywierć otwory i umieść kołki w ścianie.
4. Włóż przez otwory wiercone wspornika ściennego.
5. Ręcznie dokręć śrubokrętem.

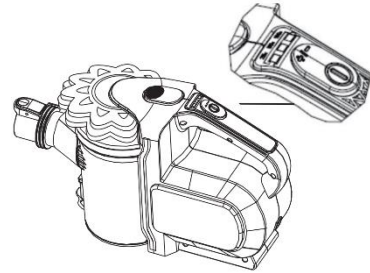
Ładowanie akumulatora

1. Wyłącz urządzenie.
 2. Podłącz zasilacz do gniazda złącza (5). Jeśli przygotowałeś uchwyt ścienny jako stację ładowającą, zawieś w nim urządzenie.
 3. Podłącz zasilacz do testowanego gniazda elektrycznego.
- Ładuj urządzenie przez około 5 godzin przed pierwszym użyciem.



ALUZJA:

1. Lampki kontrolne LED pokazują poziom naładowania akumulatora. (25%, 50%, 100%)
2. Urządzenie posiada elektroniczną kontrolę ładowania, która zapobiega przeładowaniu.
3. Proces ładowania kończy się, gdy świecą się wszystkie 3 diody LED.
4. Później diody LED gasną.
5. To normalne, że urządzenie nagrzewa się podczas ładowania.
6. Akumulator należy naładować, gdy wskaźnik LED poziomu naładowania pokazuje tylko 25% pojemności.
7. Gdy akumulator jest w pełni naładowany, odłącz zasilacz od gniazdka elektrycznego.



ALUZJA:

Nawet po wyłączeniu akumulator rozładowuje się równomiernie. Jeśli nie używasz urządzenia przez dłuższy czas, ładuj baterię co najmniej co 6 do 12 tygodni.

Korzystanie z urządzenia

Możesz używać urządzenia jako odkurzacza kanistrowego lub jako odkurzacza ręcznego (jednostka podstawowa).

1. Odłącz urządzenie od zasilania podczas wymiany akcesoriów.
2. Włącz urządzenie.
3. Wybierz poziom mocy.

ALUZJA:

Jeśli używasz urządzenia z dyszą podłogową, zalecamy wyższy poziom mocy.

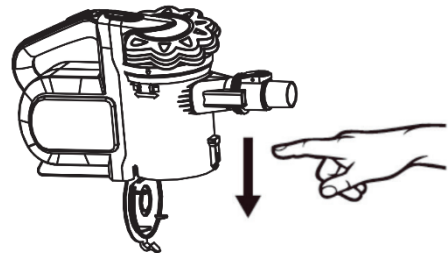
Operacja końcowa

1. Wyłącz urządzenie.
2. Jeśli wcześniej zamontowałeś uchwyt ścienny, zawieś w nim odkurzacz. Złącza i dysza szczotkowa można przymocować po lewej i prawej stronie odkurzacza.

Konserwacja

Opróżnianie pojemnika na kurz

1. Odłącz urządzenie od zasilania.
2. W razie potrzeby odłącz kolektor dolotowy lub zaczep dyszy od urządzenia.
3. Przytrzymaj urządzenie z dolną płytą pojemnika na kurz nad koszem na śmieci.
4. Opróżnij zawartość pojemnika na kurz. Aby to zrobić, przesunij otwieracz pojemnika na kurz w dół, aby otworzyć płytę podstawy
5. Ponownie zamknij płytę podstawy. Zatrask na pojemniku na kurz musi zatrzasnąć się na swoim miejscu.



System filtrów

Urządzenie ma 3 filtry. Konwencjonalny system worków na kurz został zastąpiony przezroczystym pojemnikiem na kurz. W nim usuwany jest gruboziarnisty brud i najmniejsze zawieszane cząstki. Sauqlutt".

Nie ma potrzeby kupowania worków na kurz.

Filtry należy regularnie czyścić.

UWAGA:

- **Nigdy nie myj filtrów w pralce.**
- **Nie używaj suszarki do włosów do suszenia.**
- **Urządzenie należy ponownie uruchomić dopiero wtedy, gdy wszystkie filtry są całkowicie suche i prawidłowo zainstalowane.**

Jednostka filtrująca

Jednostka filtrująca składa się z:

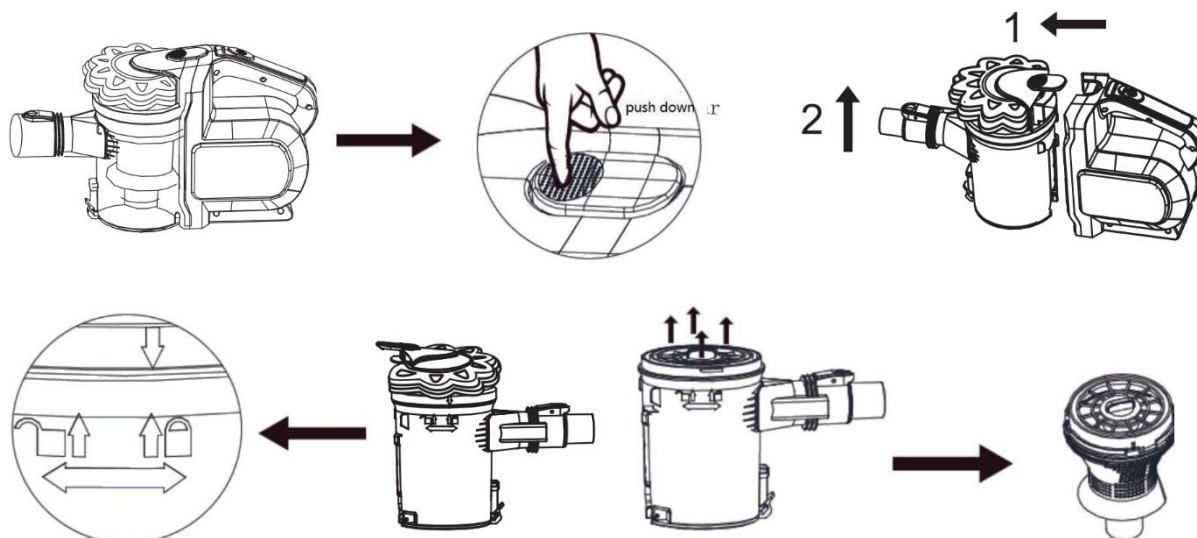
- HEPA filter
- Filtr zgrubny

Aby wyczyścić zespół filtra, wykonaj następujące czynności:

1. Opróżnij pojemnik na kurz w sposób opisany wcześniej.

(Punkty 1–5)

2. Demontaż jednostki filtrującej



2.1. Naciśnij przerywaną powierzchnię przycisku (1), aby oddzielić pojemnik na kurz od obudowy silnika.

2.2. Obróć pokrywę pojemnika na kurz do góry.

Zdejmij zabezpieczenie.

2.3 Wyciągnij filtr z

Pojemnik na kurz.

2.4 Wyłącz filtr HEPA z filtra zgrubnego.

3. Możesz wyszczotkować filtr HEPA. W przypadku większych zabrudzeń wyczyść filtry pod bieżącą wodą.

4. Pozostaw filtry do całkowitego wyschnięcia na powietrzu przed ich ponownym włożeniem!

5. Możesz wyczyścić pojemnik na kurz wilgotną szmatką wymazać. Następnie wysusz.

6. Montaż jednostki filtrującej

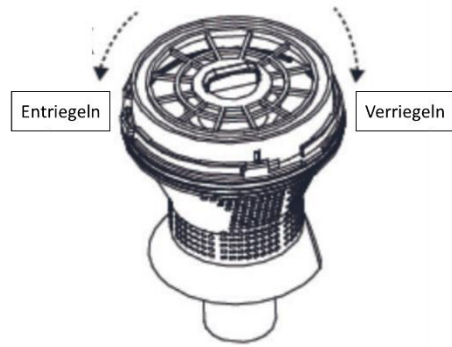
6.1 Filtr HEPA ma 3 występy prowadzące. Umieść największy nos prowadzący w największym wgłębieniu na filtrze zgrubnym. Dokręć filtr HEPA zgodnie z ruchem wskazówek zegara. Musi słyszalnie zatrzasnąć się na swoim miejscu.

6.2 Umieść filtr w pojemniku na kurz. Zaokrąglony nos prowadzący musi znajdować się dokładnie w zaokrąglonym wgłębieniu.

6.3 Zakryć pokrywkę z powrotem na pojemnik na kurz. Umieść strzałkę na migawki tuż nad strzałką obok symbolu.

6.4 Obróć migawkę w kierunku ciasnym. Musi słyszalnie zatrzasnąć się na swoim miejscu.

6.5 Ponownie podłącz pojemnik na kurz do obudowy silnika. Najpierw umieść pojemnik na kurz w dolnej części obudowy silnika, tak aby styki elektryczne znajdowały się jeden na drugim. Następnie zatrzaśnij go na miejscu u góry. Aby to zrobić, naciśnij gładką powierzchnię przycisku (1).



Filtr wylotowy

Ponadto urządzenie ma filtr wylotowy. Znajduje się po prawej stronie urządzenia. **UWAGA: Nie można usunąć tego filtra.**

Czyszczenie

- **OSTRZEŻENIE: Zawsze odłączaj urządzenie od źródła zasilania przed czyszczeniem!**
- **W żadnym wypadku nie należy zanurzać obudowy silnika w wodzie w celu czyszczenia. Może to spowodować porażenie prądem lub pożar.**
- **UWAGA:**
- **Nie używaj szczotki drucianej ani innych przedmiotów ściernych.**
- **Nie używaj ostrych lub ściernych środków czyszczących.**
- **Poszczególne elementy nie nadają się do czyszczenia w zmywarce**
- Sprawę można przetrzeć lekko wilgotną szmatką.
- Możesz wytrzeć zasilacz suchą szmatką.

Dysza podłogowa

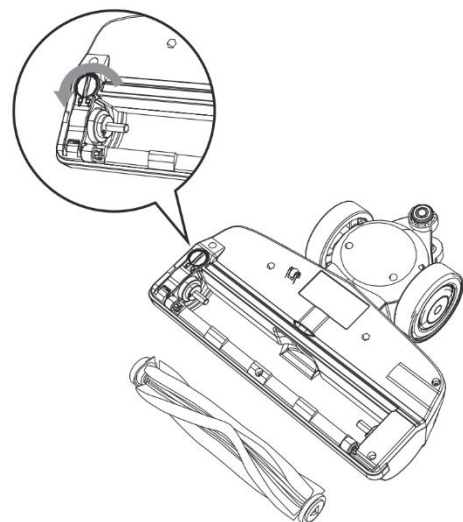
1. Odłącz dyszę podłogową od rury ssącej.
2. Obróć dyszę podłogową, aby zobaczyć spód. Przeciwnie do ruchu wskazówek zegara za pomocą narzędzia do odblokowywania rolki pędzla, aby zwolnić blokadę wałka szczotki po lewej stronie.
3. Wyciągnij wałek pędzla.
4. Usuń nitki i włosy, które zwinęły się na szczotce. Jeśli to konieczne, użyj nożyczek, aby pomóc.

5. Montaż:

Zobacz ilustrację obok.

5.1 Umieść wałek szczotkowy w pozycji (1) i upewnij się, że trójkątne wgłębienie na pędzlu jest prawidłowo umieszczone

5.2 Przywróćłożysko wałka szczotkowego do obudowy dyszy podłogowej (pozycja 2).



6. Zamknij zatrzask wałka pędzla. Musi słyszalnie zatrzaskać się na swoim miejscu.

Pojemnik na kurz z filtrem

Informacje na temat czyszczenia tych elementów znajdują się w rozdziale "Konserwacja".

Składowanie

- Wyczyść urządzenie zgodnie z opisem i pozostaw do całkowitego wyschnięcia.
- Do przechowywania można użyć wcześniej zamontowanego wspornika ściennego.
- Zalecamy przechowywanie urządzenia w oryginalnym opakowaniu, jeśli nie planujesz go używać przez dłuższy czas.
- **UWAGA** dotycząca żywotności baterii:
Nawet po wyłączeniu akumulator rozładowuje się równomiernie.
Jeśli nie używasz urządzenia przez dłuższy czas, ładuj baterię co najmniej co 6 do 12 tygodni.
- Zawsze przechowuj urządzenie w miejscu niedostępnym dla dzieci w dobrze wentylowanym i suchym miejscu.

Rozwiązywanie problemów

Problem	Możliwa przyczyna	Remedium
Urządzenie jest bez funkcji.	- Bateria jest rozładowana. - Zasilanie jest podłączone. - Bateria jest uszkodzona.	- Naładuj akumulator. - Odłącz urządzenie od zasilania. - Skontaktuj się z naszym serwisem lub sprzedawcą.
Słaba moc ssania.	- Bateria jest prawie pusta. - Pojemnik na kurz jest pełny. - Filtry są brudne.	- Naładuj akumulator. - Opróżnij pojemnik na kurz. - Wyczyść filtry zgodnie z opisem w punkcie "Konserwacja".
Hałas podczas pracy.	W dyszy podłogowej znajduje się wchłonięte ciało obce.	Usuń obcy obiekt. Jeśli to konieczne, odłącz dyszę podłogową od rury ssącej.
Dysza podłogowa ze szczotką turbo nie działa.	- Wałek szczotkowy jest zablokowany brudem. - Kolektor dolotowy i/lub dysza podłogowa nie są prawidłowo zamontowane.	- Wyczyść dyszę podłogową zgodnie z opisem w punkcie "Czyszczenie". - Sprawdź montaż.
Pył ucieka z pojemnika na kurz.	Pojemnik na kurz nie jest prawidłowo zamknięty.	Sprawdź instalację jednostki filtra, pokrywy i dolnej płyty.
Bateria nie utrzymuje ładunku.	Bateria osiągnęła koniec swojej żywotności.	Skontaktuj się z naszym serwisem lub sprzedawcą.

Specyfikacje

Model	AR-HE-HSSE/R/S/B
Osiągnięcie	200 W
Zasilacz	100V-240V / 50Hz-60Hz
Bateria	2200mAh, 21,6 V
Typ baterii	Akumulator LI-ION
Ładowania	4-5 godzin
Prędkości	2: Wysoki/Niski
Czas pracy w trybie wysokiej prędkości	15 minut
Czas pracy w trybie niskiej prędkości	55 minut
Pobór	12 KPA
Filtr	HEPA
Typ pędzla	Elektryczny
Pojemnik na kurz objętościowy	0,8 l
Typ silnika	Normalny silnik elektryczny
Klasa energetyczna	A+++
Klasa	III
Głośność	68dB
Wymiary (dł. x szer. x wys.)	1060 mm x 210 mm x 100 mm
Waga netto	1,4 kg

Utylizacja przyjazna dla środowiska

Ostrzeżenie: Ryzyko zadławienia! Materiał opakowaniowy jest niebezpieczny dla dzieci. Nigdy nie pozwól dzieciom bawić się materiałami opakowaniowymi.

Utylizacja i pakowanie

- Opakowanie Twojego urządzenia wykonane jest z materiałów, które są niezbędne do zagwarantowania skutecznej ochrony podczas transportu. Materiały te w pełni nadają się do recyklingu, co zmniejsza wpływ na środowisko. Wyrzuć opakowanie do kosza na materiały nadające się do recyklingu.

Utylizacja starego sprzętu

- Stare urządzenia muszą być usuwane zgodnie z dyrektywami i przepisami dotyczącymi miejscowego usuwania odpadów. Skontaktuj się z lokalną administracją w sprawie adresu najbliższego centrum recyklingu i dostarcz tam swoje urządzenie.



Symbol przekreślonego kosza na śmieci na starym urządzeniu elektrycznym lub elektronicznym oznacza, że nie wolno go wyrzucać wraz z odpadami domowymi po zakończeniu okresu użytkowania. Punkty zbiórki zużytego sprzętu elektrycznego i elektronicznego są dostępne w Twojej okolicy do bezpłatnego zwrotu. Możesz uzyskać adresy od swojego miasta lub samorządu. Możesz www.arebos.de dowiedzieć się o innych opcjach zwrotu stworzonych przez nas na naszej stronie internetowej.



Selektywna zbiórka zużytego sprzętu elektrycznego i elektronicznego ma na celu

umożliwienie ponownego użycia, recyklingu lub innych form odzysku odpadów oraz uniknięcie negatywnych konsekwencji unieszkodliwiania dla środowiska i zdrowia ludzkiego.

Uwaga dotycząca utylizacji baterii

Symbol przekreślonego kosza na śmieci na bateriach lub akumulatorach wskazuje, że nie wolno ich wyrzucać wraz z odpadami domowymi po zakończeniu ich użytkowania. Jeżeli baterie lub akumulatory zawierają rtęć (Hg), kadm (Cd) lub ołów (Pb), pod symbolem przekreślonego kosza na śmieci znajduje się odpowiedni symbol chemiczny. Jesteś prawnie zobowiązany do zwrotu starych baterii i akumulatorów po użyciu. Możesz to zrobić bezpłatnie w sklepie detalicznym lub w innym punkcie zbiórki w pobliżu. Adresy odpowiednich punktów zbiórki można uzyskać w swoim mieście lub samorządzie.

Nasz numer obsługi klienta: Tel. +49 (0) 931 9080 3000

Fax: +49 (0) 931 4523 2799 / E-mail: info@arebos.de

Adres biura: Canbolat Vertriebs GmbH • Gneisenaustraße 10-11 • 97074 Würzburg

Adres zwrotny można znaleźć w stopce redakcyjnej: <https://www.arebos.de/impressum/>

Deklaracja zgodności UE

My,

Canbolat Vertriebs GmbH, Gneisenaustraße 10--11, 97074 Würzburg, Niemcy

niniejszym oświadczamy, że opisane poniżej urządzenia spełniają odpowiednie zasadnicze wymagania dotyczące zdrowia i bezpieczeństwa dyrektyw UE ze względu na ich konstrukcję i budowę, a także w konstrukcjach wprowadzanych przez nas do obrotu.

Nazwa produktu: Bezprzewodowy odkurzacz ręczny AREBOS Eco red/black/blue

Numer modelu: AR-HE-HSSE / R / S / B

Numer produktu: 4260627423958 (czerwony); 4260627423965 (czarny); 4260627423972 (niebieski)

Jeśli urządzenie zostanie zmodyfikowane bez naszej zgody, niniejsza deklaracja zgodności traci ważność.

Przetestowano pod kątem:

Norma UE:

EN 60335-2-2:2010+A11:2012+A1:2013

EN 60335-1:2012+A11:2014

EN 62233:2008

(EMC) 2014/30/UE

EN55014-1:2006+A1:2009+A2:2011

EN 55014-2: 1997+A1: 2001+A2: 2008

EN 55014-2: 2015

EN 61000-3-2: 2014

EN 61000-3-3: 2013

2011/65/UE (ROHS)

Data/podpis Producent/Lokalizacja:

Würzburg 15.09.2023



Podpis:

Dipl.-Inform. (Univ.) Korhan Canbolat, Dyrektor Zarządzający

Przedstawiciel niniejszej instrukcji użytkowania/dane techniczne:

Dipl.-Inform. (Univ.) Korhan Canbolat, Dyrektor Zarządzający

Adres biura:

Canbolat Vertriebs GmbH

Gneisenaustraße 10-11

97074 Würzburg

Adres zwrotny można znaleźć w stopce redakcyjnej: <https://www.arebos.de/impressum/>

Numer Identyfikacji Podatkowej: DE 263752326

Sądem właściwym do wpisania do rejestru handlowego jest Würzburg, HRB 10082

Nr rejestracyjny WEEE: DE 61617071