

AREBOS

Batteri Handdammsugare Eco

AR-HE-HSSER/S/B



Följ alla säkerhetsåtgärder i denna bruksanvisning för att säkerställa säker användning.



Tack för ditt förtroende för AREBOS.

Tack för att du köpte vår produkt. Läs bruksanvisningen noggrant innan du använder produkten för första gången. Om du lämnar produkten till tredje part måste även bruksanvisningen överlämnas. Behåll bruksanvisningen för senare referens. Ritningarna i den här guiden kanske inte matchar de fysiska objekten. Se de fysiska objekten.

Säkerhet

Symbolförklaring



På grundval av CE-märkning kan det erkännas att en produkt uppfyller de rättsliga bestämmelserna i europeiska rättsliga standarder och därför kan handlas inom Europeiska gemenskapen.



Denna produkt får **inte** kasseras med hushållsavfall!



Varning! Läs säkerhetsföreskrifterna noggrant. Att underlåtenhet att följa säkerhetsåtgärder kan leda till allvarliga skador eller skador. Skydda bruksanvisningen.



Skyddsisolerat hölje (skyddsklass II)!



Var särskilt försiktig när du använder den här artikeln.

Allmänna säkerhetsinstruktioner

- Innan du drifttar den här enheten, läs bruksanvisningen mycket noggrant och förvara den väl inklusive garantiintyg, kvitto och, om möjligt, lådan med innerförpackning. Om du vidarebefordrar enheten till tredje part, vänligen ange även bruksanvisningen.
- Använd enheten uteslutande för det privata och avsedda ändamålet. Denna enhet är inte avsedd för kommersiellt bruk.
- Strömförsörjningen är endast lämplig för användning i torra rum.
- Kontrollera om uteffekten, spänningen och polariteten hos strömförsörjningen stämmer överens med informationen på den anslutna enheten!
- Rör inte vid den anslutna strömförsörjningen med fuktiga händer!
- För rengöring, koppla bort enheten från strömförsörjningen om det behövs.
- Se till att strömförsörjningskabeln inte böjer, klämmer, kör över eller kommer i kontakt med värmekällor.

- Använd inte en skadad strömförsörjning.
- Reparera inte enheten själv, men kontakta en auktoriserad professionell.
- Apparaten och nätsladden måste regelbundet kontrolleras med tecken på skador. Om skador upptäcks får enheten inte längre användas.
- Använd endast originaltillbehör.
- För dina barns säkerhet, lämna inga förpackningsdelar (plastpåsar, kartong, polystyren etc.) tillgängliga.

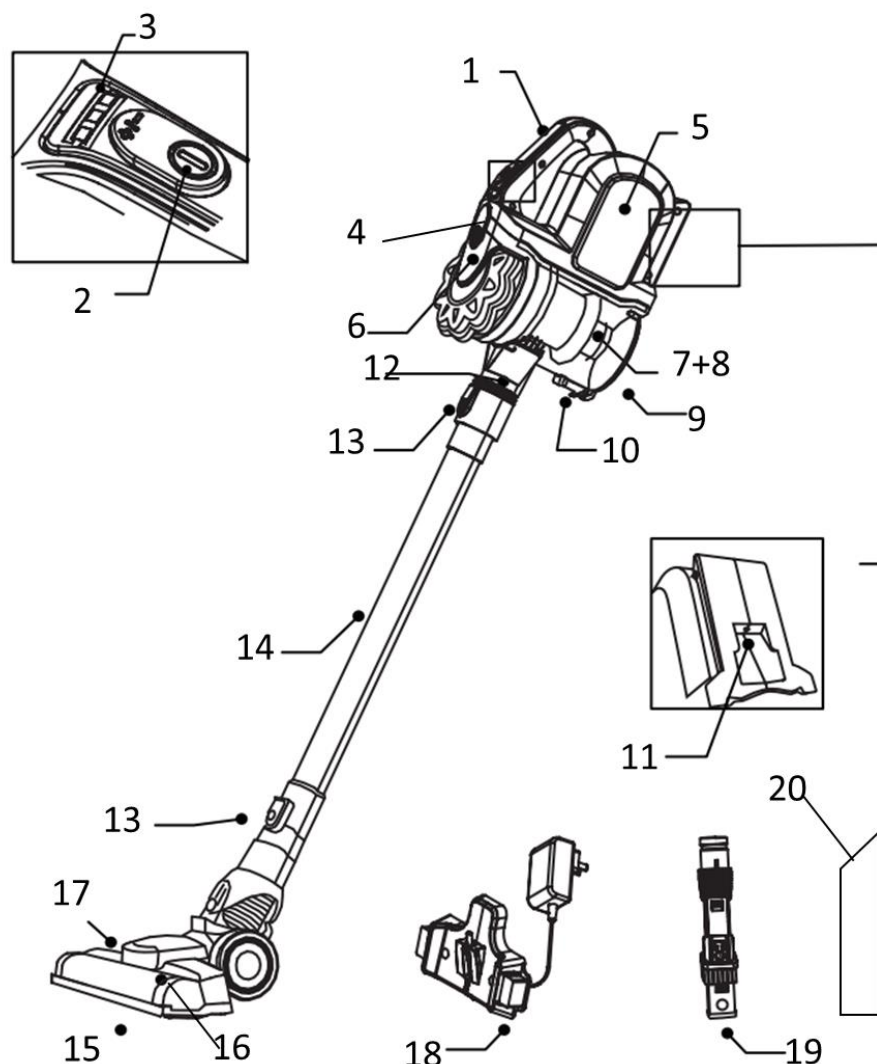
Särskilda säkerhetsanvisningar för den här enheten

- Denna anordning kan användas av barn som är 8 år eller äldre, liksom av personer med nedsatt fysisk, sensorisk eller mental förmåga eller brist på erfarenhet och kunskap, om de övervakas eller instrueras om säker användning av enheten och förstår de resulterande farorna.
- Barn får inte leka med enheten.
- Rengörings- och underhållsåtgärder får endast utföras av barn över 8 år och under övervakning.
- Enheten och kabeln får inte komma i händerna på barn under 8 år.
- Enheten är konstruerad för drift med säkerhet extra låg spänning. Den får endast anslutas till matningsspänningen som är tryckt på typskylten.
- Om enhetens nätanslutningslinje är skadad måste den bytas ut mot en speciell anslutningskabel som är tillgänglig från tillverkaren eller hans kundtjänst.
- Sug inte upp något brandfarligt eller flytande!
- Undvik att suga upp vassa eller vassa föremål!
- Dammsug aldrig utan filter.

Särskilda säkerhetsanvisningar för den inbyggda ackumulatorn

- Enheten innehåller litiumjonackumulatorer som inte får bytas ut av användaren.
- Explosionsrisk om batteriet byts ut felaktigt.
- Ersättning endast med samma eller motsvarande typ.
- Utsätt inte det inbyggda batteriet för hårt tryck eller tryck. Låt inte apparaten falla ner!
- Utsätt inte apparaten för hög värme, t.ex. .B solsken. Håll också enheten borta från värmekällor som radiatorer, spisar etc.!
- Innan enheten kasseras måste batteriet tas bort från den.
- Kassering av det använda batteriet måste ske i enlighet med den nationella förordningen om elektroniskt skrot.
- När du tar bort batteriet måste enheten kopplas bort från elnätet.
- Omgivningstemperaturen bör ligga mellan 0°C och högst 45°C. Vid värme skadas batteriet. När kylan ökar minskar batteriets kapacitet och livslängd.
- Ladda inte batteriet utan uppsikt.
- Använd endast den medföljande strömförsörjningen.
- Om du inte använder enheten under en längre tid kopplar du ur strömförsörjningen från uttaget.
- av elverktyget, minskar risken för skador.

Översikt över kontroller/leveransomfattning



1. Handtag
2. På/av-knapp
3. Indikator för batteristatus
4. Dammbehållare för släppknapp
5. Handhållen dammsugare
6. Övre dammbehållare
7. Dammfilterenhet
8. Dammbehållare
9. Knappen Öppningsknapp på dammbehållaren
10. Knappen För dammfrisättning
11. Laddning
12. Sugintag
13. Släpp knappförlängningsrör
14. Förlängningsrör
15. Golvborste
16. Släpp knapp roterande pensel

17. Led-LED för golvborste
18. Laddare/adapter kan monteras på väggen
19. Kombinerat krickamunstycke
20. Crevice munstycke

Packa upp enheten

1. Ta bort enheten från förpackningen.
2. Kontrollera leveransomfånget för fullständighet.
3. Kontrollera om det finns eventuella transportskador för att undvika faror.
4. Ta bort transportlåset på multifunktionsknappen.

OBS: Om du märker några transportskador, kontakta din återförsäljare omedelbart. Använd inte en skadad apparat!

Programanteckningar

- Enheten är mycket väl lämpad för att snabbt suga upp små mängder torr smuts eller damm.
- Enheten drivs via det laddade batteriet.
Laddning sker via den medföljande strömförsörjningen.
- Direkt nätdrift med strömförsörjningen är inte möjlig.

Knappen Multifunktionell

Använd multifunktionsknappen för att slå på och stänga av enheten.
Du kan också använda den här knappen för att välja en prestandanivå.
Tryck på 1 x = slå på enheten; Låg effektnivå
Tryck på 2 x = ställ in hög effektnivå
Tryck på 3x = stäng av enheten

Idrifttagning

Sugrör

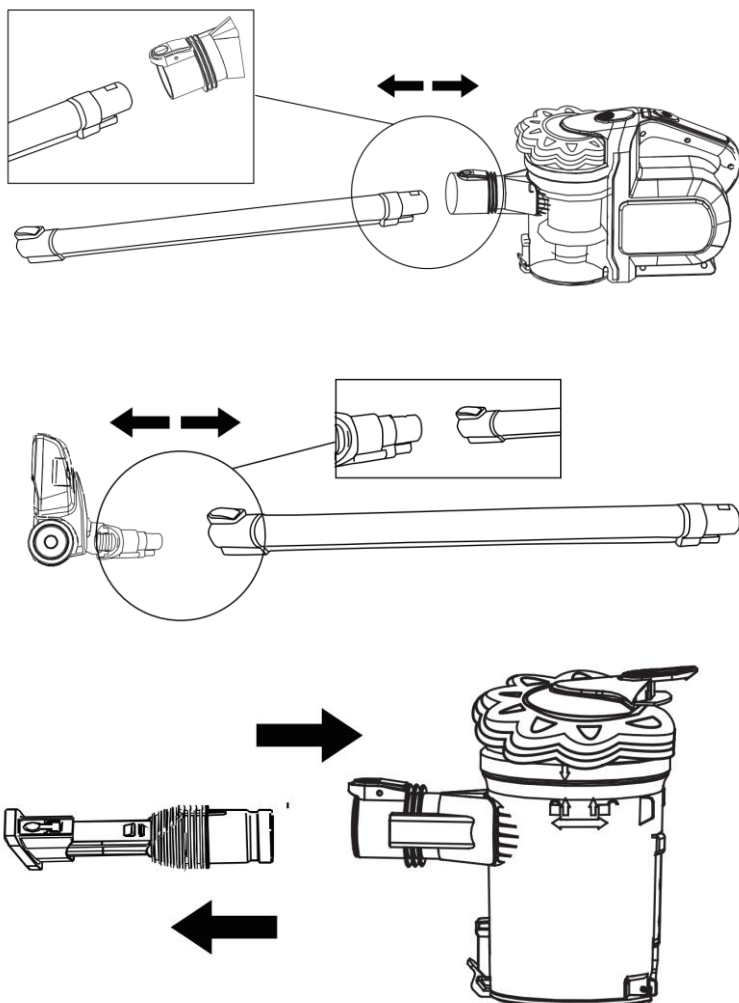
Sätt in insugningsgrenröret med de två kontaktstiften i kontakten på handenheten. Den måste snäppa på plats. För att frigöra insugningsgrenröret, tryck på frisättningen (14) och dra av den samtidigt.

Golvmunstycke med turboborste

Golvmunstycket är lämpligt för alla golvbeläggningar. Under drift tänds lysdioderna på golvmunstycket för bättre sikt i mörka områden.

Observera: Lysdioderna kan inte ändras av dig.

- Anslut insugningsgrenrörets nedre ände på kontakten på golvmunstycket. Var uppmärksam på kontaktpennan
Insugningsgrenröret måste snäppa hörbart på plats.
- För att frigöra insugningsgrenröret, tryck lossningen (11) bort från insugningsgrenröret och dra av den samtidigt.



Fästen för munstycke

Du kan ansluta dessa munstyckestillbehör direkt till anslutningen på handenheten samt i det redan monterade insugningsröret.

Anslutning till handenheten

- Sätt in ett munstycke med märket vänt uppåt i kontakten på handenheten. Den måste snäppa på plats hörbart.
- Om du vill lossa munstyckets fastsättning trycker du på frigöringen (14) och kopplar ur den samtidigt.

Anslutning till insugningsgrenröret

För att fästa munstyckets tillbehör på insugningsgrenröret behöver du adaptern (15).

- Sätt in adaptern med den fyrkantiga sidan i den nedre änden av insugningsgrenröret.
- Nu kan du skjuta ett munstycke på adapterns runda sida.
- Ta bort komponenterna för att lossa munstyckets tillbehör och adapter.

Kombinerat fog-/borstmunstycke

Med detta munstycke kan du specifikt suga ut hörn och slitsar. Använd munstycket med borsten låst

för att inte repa ytan som ska rengöras.

- För att göra detta, tryck på knappen och skjut borsten till munstyckets ände. Den måste ta sig på plats.
- Om du vill frigöra borstlåset trycker du på knappen igen.

Montering av väggfästet

Sätt i strömförsörjningskontakten

Om du vill använda väggfästet som laddningsstation samtidigt ska du först ansluta strömförsörjningskontakten. Tänk på illustrationerna (A till C) på sidan 4.

ANTYDAN:

- **Slå på kontakten på metalländan, inte kabeln. Om det behövs, ta en tång för att hjälpa till.**
 - **På baksidan av väggfästet finns ett urtag. Detta gör att du dessutom kan rotera kontakten med ett finger.**
1. Placera strömförsörjningskontakten med de tillplattade sidorna i väggfästet. (Bild A)
 2. Vrid strömförsörjningskontakten med 90° Den måste sitta stadigt i hållaren och får inte längre kunna flyttas. (Fikon.B)
 3. Fäst kabeln i kabeldragningen. (Fikon.C)

Fäst väggfäste

WARNING: Se till att det finns rör dolda i väggen som kan skada dig!

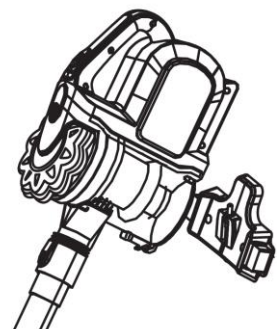
OBS: Placera väggfästet så att apparaten inte utsätts för direkt solljus eller andra värmekällor.

OBS: Det måste finnas ett eluttag i närheten.

1. Mät höjden för väggfästet. Håll dammsugaren mot väggen när den är helt monterad med sugröret och golvmunstycket.
2. Håll väggfästet mot väggen enligt sidan 4. Rita 2 hål.
3. Borra hålen och lägg klämmorna i väggen.
4. För in skruvarna genom väggfästets borrhål.
5. Vrid skruvarna tätt med en skruvmejsel.

Ladda batteriet

1. Stäng av enheten.
 2. Anslut strömförsörjningen till anslutningsuttaget (5). Om du har förberett väggfästet som laddningsstation, häng enheten i den.
 3. Anslut strömförsörjningen till ett testat eluttag.
- Ladda enheten i ca 5 timmar före första användning.



ANTYDAN:

1. LED-indikatorlamporna visar batteriets laddningstillstånd. (25%, 50%, 100%)
2. Enheten har en elektronisk laddningskontroll som förhindrar överbelastning.
3. Laddningsprocessen är klar när alla 3 lysdioder är tända.
4. Senare går lysdioderna ut.
5. Det är normalt att enheten värms upp under laddning.
6. Batteriet måste laddas när LED-laddningsindikatorlampan endast visar 25 % kapacitet.
7. När batteriet är fulladdat kopplar du ur strömadaptern från eluttaget.



ANTYDAN:

Även när batteriet är avstängt laddas batteriet ur stadigt. Om du inte använder enheten under en längre tid, ladda batteriet minst var 6 till 12 veckor.

Användning av enheten

Du kan använda enheten som golvdammsugare eller som handhållen dammsugare (grundenhet).

1. Koppla bort enheten från strömförsörjningen vid byte av tillbehör.
2. Slå på enheten.
3. Välj en prestandanivå.

ANTYDAN:

Om du använder enheten med golvmunstycket rekommenderar vi den högre effektnivån.

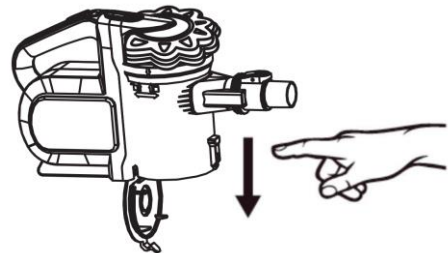
Stoppa åtgärder

1. Stäng av enheten.
2. Om du tidigare har monterat väggfästet, häng dammsugaren i den. Lederna och borstmunstycket kan fästas till vänster och höger om dammsugaren.

Underhåll

Tömning av dammbehållaren

1. Koppla bort enheten från strömförsörjningen.
2. Lossa vid behov insugningsgrenröret eller munstyckets fäste från enheten.
3. Håll enheten med dammbehållarens bottenplatta över en papperskorg.
4. Töm innehållet i dammbehållaren. För att göra detta, skjut ner dammbehållarens öppnare för att öppna basplattan
5. Stäng bottenplattan igen. Låset på dammbehållaren måste snäppa på plats.



Filtersystemet

Enheten har 3 filter. Det konventionella dammpåsesystemet har ersatts av en genomskinlig dammbehållare. I den avlägsnas grov smuts och de minsta suspenderade partiklarna från den höga flödes hastigheten. "Sauqlutt".

Inköp av dammpåsar är inte längre nödvändigt.

Filtren måste rengöras regelbundet.

UPPMÄRKSAMHET:

- **Tvätta aldrig filtren i tvättmaskinen.**
- **Använd inte hårtork för att torka.**
- **Sätt bara enheten i drift igen när alla filter är helt torra och korrekt monterade.**

Filterenheten

Filterenheten består av

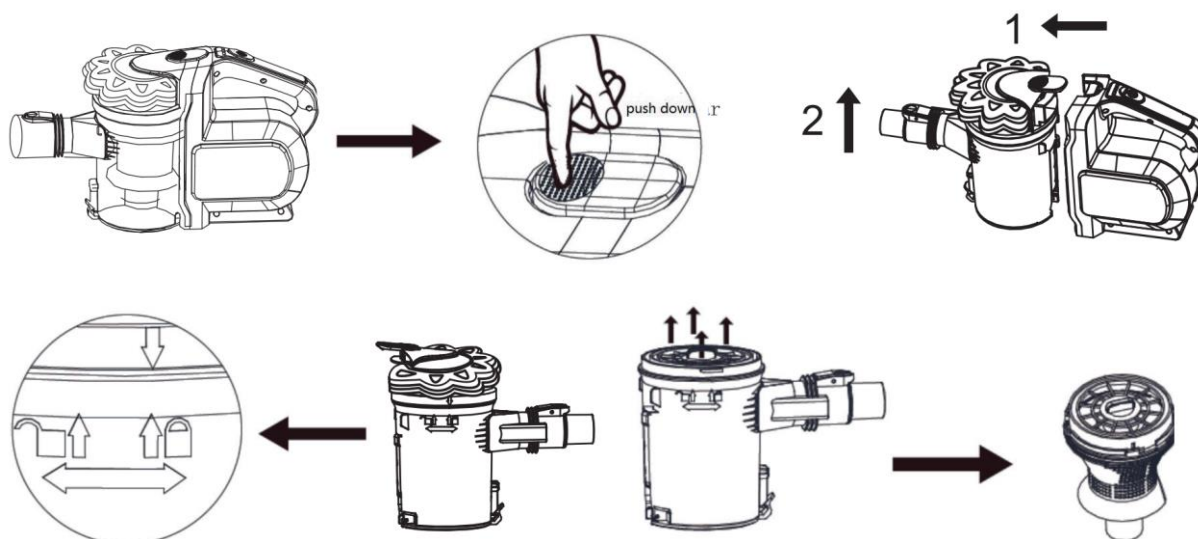
- HEPA-Filter
- Grovt filter

För att rengöra enheten fortsätter enligt följande

1. Töm dammbehållaren enligt beskrivningen ovan.

(Punkterna 1 - 5)

2. Demontering av filterenheten



2.1. Tryck på knappens prickade yta (1) för att koppla bort dammbehållaren från motorhuset.

2.2. Vrid dammbehållarens stängning uppåt.

Ta bort stängningen.

2.3 Koppla ur filterenheten från

Dammbehållare.

2.4 Stäng av HEPA-filtret från grovfiltret.

3. Du kan borsta bort HEPA-filtret. Vid kraftig nedsmutsning, rengör filtren under rinnande vatten.

4. Låt filtren torka helt i luften innan du sätter tillbaka dem!

5. Du kan använda dammbehållaren med en fuktig trasa utplåna. Torka den då.

6. Installation av filterenheten

6.1 HEPA-filtret har 3 styrsnosar. Placera den största styrsnuten i den största urtaget på grovfiltret. Vrid HEPA-

filtret medurs. Den måste snäppa på plats hörbart.

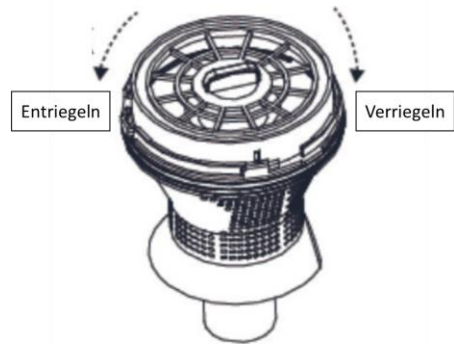
6.2 Placera filterenheten i dammbehållaren. Den rundade styrsnosen måste sitta exakt i den rundade urtaget.

6.3 Sätt tillbaka stängningen på dammbehållaren. Placera pilen på slutaren exakt ovanför pilen bredvid symbolen.

6.4 Vrid slutaren i riktning mot ordentligt. Den måste snäppa på plats hörbart.

6.5 Sätt tillbaka dammbehållaren på motorhuset. Fäst först dammbehållaren på botten av motorhuset så att de elektriska kontakterna är ovanpå varandra.

Knäpp sedan in den högst upp. Detta gör du genom att trycka på knappens släta yta (1).



Avgasfilter

Dessutom har din enhet ett avgasfilter. Den ligger på höger sida av enheten. **OBS: Du kan inte ta bort filtret.**

Rengöring

- **WARNING: Koppla alltid bort apparaten från strömförsörjningen innan du rengör den!**
- **Sänk inte ner motorhuset i vatten för rengöring. Det kan leda till en elektrisk stöt eller brand.**
- **UPPMÄRKSAMHET:**
- **Använd inte en trådborste eller andra slipande föremål.**
- **Använd inte hårda eller slipande rengöringsmedel.**
- **De enskilda komponenterna är inte lämpliga för rengöring i diskmaskinen**
- Höljet kan torkas med en något fuktig trasa.
- Du kan torka av strömförsörjningen med en torr trasa.

Golvmunstycke

1. Lossa bottenmunstycket från sugröret.

2. Vänd runt golvmunstycket så att du kan se botten.

Moturs med verktyg för att låsa upp borstrullen. för att lossa borstrullens spärr på vänster sida.

3. Dra ut borstrullen.

4. Ta bort trådar och hår som har rullats upp på borsten.

Om det behövs, använd sax för att hjälpa till.

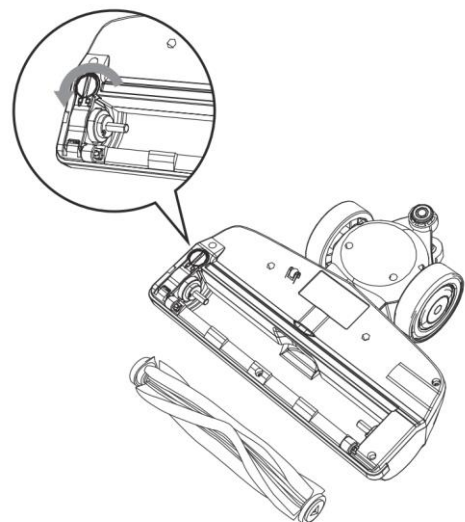
5. Montering:

Se den intilliggande figuren.

5.1 Fäst borstrullen på plats (1). Se till att det triangulära urtaget på borstrullen är korrekt placerat

5.2 Sätt tillbaka borstrullens lager i golvmunstyckets hölje (läge 2).

6. Stäng borstrullelåset. Den måste snäppa på plats hörbart.



Dammbehållare med filterenhet

För rengöring av dessa komponenter, läs i kapitlet "Underhåll".

Lagring

- Rengör enheten enligt beskrivningen och låt den torka helt.
- Du kan använda det tidigare monterade väggfästet för förvaring.
- Vi rekommenderar att du förvarar enheten i originalförpackningen om du inte vill använda den under en längre tid.
- Anmärkning om batterilivslängd:
Även när batteriet är avstängt laddas batteriet ur stadigt.
Om du inte använder enheten under en längre tid, ladda batteriet minst var 6 till 12 veckor.
- Förvara alltid apparaten utom räckhåll för barn på en välventilerad och torr plats.

Felsökning

Problem	Möjlig orsak	Botemedel
Enheten är utan funktion.	- Batteriet är tomt. - Strömförsörjningen är ansluten. - Batteriet är defekt.	- Ladda batteriet. - Koppla bort enheten från strömförsörjningen. - Kontakta vår tjänst eller din återförsäljare.
Svag sugkraft.	- Batteriet är nästan tomt. - Dammbehållaren är full. - Filtren är smutsiga.	- Ladda batteriet. - Töm dammbehållaren. - Rengör filtren enligt beskrivningen under "Underhåll".
Buller under drift.	Det finns en uppsugen främmande kropp i golvmunstycket.	Ta bort det främmande objektet. Separera vid behov bottenmunstycket från insugningsgrenröret.
Golvmunstycket med turboborste fungerar inte.	- Borstrullen är blockerad med smuts. - Insugningsgrenröret och/eller golvmunstycket är inte korrekt monterade.	- Rengör golvmunstycket enligt beskrivningen under "Rengöring". - Kolla monteringen.
Damm kommer ut ur dammbehållaren.	Dammbehållaren är inte ordentligt stängd.	Kontrollera installationen av filterenheten, stängningen och bottenplattan.
Batteriet håller inte laddningen.	Batteriet har nått slutet av sin livslängd.	Kontakta vår tjänst eller din återförsäljare.

Specifikationer

Modell	AR-HE-HSSE/R/S/B
Prestation	200 W
Strömkälla	100V-240V / 50Hz-60Hz
Batteri	2200mAh, 21.6V
Batterityp	LI-ION-batteri
Lastning	4-5 timmar
Hastigheter	2: Hög / Låg
Körtid i höghastighetsläge	15 minuter
Körtid i låghastighetsläge	55 minuter
Effektförbrukning	12 KPA
Filter	HEPA
Penseltyp	Elektrisk
Behållare för volymdamm	0.8 l
Motortyp	Normal elmotor
Energiklass	A+++
Klass	III
Volym	68db
Mått (L x W x H)	1060 × 210 × 100 mm
Nettovikt	1,4 kg

Miljövänligt bortskaffande

Varning Risk för kvävning! Förpackningsmaterial är farligt för barn. Låt aldrig barn leka med förpackningsmaterial.

Bortskaffande och förpackning

- Förpackningen av din enhet är tillverkad av material som är nödvändiga för att garantera ett effektivt skydd under transporten. Dessa material är helt återvinningsbara och minskar därmed miljöpåverkan. Släng förpackningen i en behållare för återvinningsbara material.

Bortskaffande av avfallsutrustning

- Avfallsutrustning måste kasseras i enlighet med riktlinjerna och bestämmelserna för lokal avfallshantering. Kontakta din lokala administration via adressen till närmaste återvinningscentral och leverera din enhet där.



Symbolen för den överkorsade soptunnan på en gammal elektrisk eller elektronisk utrustning anger att den inte får kastas i hushållsavfall i slutet av sin livslängd. Uppsamlingsplatser för WASTE elektrisk och elektronisk utrustning finns i ditt område för gratis returer. Du kan få adresserna från din stad eller lokala myndighet. Du kan informera dig själv på vår hemsida www.arebos.de om andra returalternativ som skapats av oss.



Den separata insamlingen av WEEE är avsedd att förhindra återanvändning, återvinning eller andra former av återvinning av WEEE, liksom de negativa konsekvenserna av bortskaffande på miljön och människors hälsa.

Anmärkning om kassering av batterier

Symbolen för den överkryssade soptunnan på batterier eller ackumulatörer anger att de inte får slängas i hushållsavfall i slutet av sin livslängd. Om batterier eller ackumulatörer innehåller kvicksilver (Hg), kadmium (Cd) eller bly (Pb) hittar du respektive kemisk symbol under symbolen för den överkorsade soptunnan. Du är enligt lag skyldig att returnera gamla batterier och ackumulatörer efter användning. Du kan göra detta gratis i butiken eller på en annan upphämningsplats i ditt område. Adresser till lämpliga uppsamlingsplatser kan erhållas från din stad eller lokala myndighet.

Vårt kundtjänstnummer: Tel. +49 (0) 931 9080 3000

fax: +49 (0) 931 4523 2799 / e-post: info@arebos.de

Kontorsadress: Canbolat Vertriebs GmbH • Gneisenaustraße 10-11 • 97074 Würzburg

Returadress finns i avtrycket: <https://www.arebos.de/impressum/>

Återkalla/returnera

- Kontrollera produkten för transportskador. Rapportera omedelbart eventuella skador till det transportföretag som produkten levererades med.
- **Återkallelse/retur:** Observera att återbetalning av hela inköpsbeloppet endast kan göras om de returnerade varorna är oanvända, nya och i originalförpackningen.

EU:s försäkran om överensstämmelse

Vi,

Canbolat Vertriebs GmbH, Gneisenaustraße 10--11, 97074 Würzburg, Tyskland

härmed förklara att följande produkter uppfyller de relevanta, väsentliga hälso- och säkerhetskraven i EU-direktiven på grund av deras design och design samt i de versioner som släpps ut på marknaden av oss.

Produktnamn: AREBOS Batteri Handdammsugare Eco

Modellnummer: AR-HE-HSSE/R/S/B

Artikelnummer: 4260627423958 (röd); 4260627423965 (svart); 4260627423972 (blå)

Om enheten modifieras utan vårt samtycke förlorar denna försäkran om överensstämmelse sin giltighet.

Testad för:

EU-standard:

EN 60335-2-2:2010+A11:2012+A1:2013

EN 60335-1:2012+A11:2014

EN 62233:2008

(EMC) 2014/30/EU

EN55014-1: 2006+A1: 2009+A2: 2011

EN 55014-2: 1997+A1: 2001+A2: 2008

EN 55014-2: 2015

EN 61000-3-2: 2014

EN 61000-3-3: 2013

2011/65/EU (ROHS)

Datum/Signatur Tillverkare/Plats:

Würzburg, 24.02.2022



Underskrift:

Korhan Canbolat, verkställande direktör

Representativ för dessa bruksanvisningar/tekniska uppgifter:

Korhan Canbolat, verkställande direktör

Office-adress:

Canbolat Vertriebs GmbH

Gneisenaustrasse 10-11

D-97074 Würzburg

Returadress finns i avtrycket: <https://www.arebos.de/impressum/>

Momsregistreringsnummer: DE 263752326

Domstolen för inskrivning i handelsregistret är Würzburg, HRB 10082

WEEE Reg. Nr. DE 61617071