

Originálny návod na obsluhu – AREBOS Akumulátorový ručný vysávač Eco

AREBOS

Akumulátorový ručný vysávač Eco

AR-HE-HSSER/S/B



Befolgen Sie alle Sicherheitsvorkehrungen in dieser Bedienungsanleitung, um eine sichere Nutzung zu gewährleisten.



Danke für Ihr Vertrauen in AREBOS.

Ďakujeme, že ste si kúpili náš produkt. Pred prvým použitím produktu si pozorne prečítajte návod na obsluhu. Ak necháte výrobok tretím stranám, musí byť odovzdaný aj tento návod na obsluhu. Uschovajte si návod na použitie pre budúce použitie. Výkresy v tejto príručke sa nemusia zhodovať s fyzickými objektmi. Pozrite si fyzické objekty.

Bezpečnosť

Vysvetlenie symbolov



Anhand einer CE-Kennzeichnung kann erkannt werden, dass ein Produkt den gesetzlichen Bestimmungen der europäischen Rechtsnormen entspricht und daher innerhalb der Europäischen Gemeinschaft gehandelt werden darf.



Dieses Produkt darf **nicht** über den Hausmüll entsorgt werden!



Warnung! Lesen Sie die Sicherheitsvorschriften sorgfältig durch. Das Nichteinhalten der Sicherheitsvorkehrungen kann zu schweren Verletzungen oder Schäden führen. Bewahren Sie die Bedienungsanleitung gut auf.



Schutzisoliertes Gehäuse (Schutzklasse II)!



Gehen Sie bei der Benutzung dieses Artikels mit besonderer Vorsicht um.

Všeobecné bezpečnostné pokyny

- Pred použitím tohto zariadenia si pozorne prečítajte návod na obsluhu a uschovajte ich na bezpečnom mieste vrátane záručného listu, účtenky a ak je to možné, krabice s vnútorným obalom. Ak zariadenie odovzdáte tretej strane, poskytnite tiež návod na obsluhu.
- Zariadenie používajte výlučne na súkromné a určené účely. Toto zariadenie nie je určené na komerčné použitie.
- Napájací zdroj je vhodný iba na použitie v suchých miestnostiach.
- Skontrolujte, či sa výstupný prúd, napätie a polarita napájacieho zdroja zhodujú s informáciami na pripojenom zariadení!
- Nedotýkajte sa pripojeného zdroja napájania mokrými rukami!
- Pri čistení v prípade potreby odpojte zariadenie od zdroja napájania.

- Uistite sa, že napájací kábel nie je zalomený, stlačený, neprešiel alebo neprišiel do kontaktu so zdrojmi tepla.
- Nepoužívajte poškodený zdroj napájania.
- Zariadenie neopravujte sami, ale obráťte sa na autorizovaného odborníka.
- Spotrebič a napájací kábel sa musia pravidelne kontrolovať, či nevykazujú známky poškodenia. Ak sa zistí poškodenie, zariadenie sa už nesmie používať.
- Používajte iba originálne príslušenstvo.
- Pre bezpečnosť vašich detí nenechávajte na dosah žiadne obalové časti (plastové vrecká, kartón, polystyrén atď.).

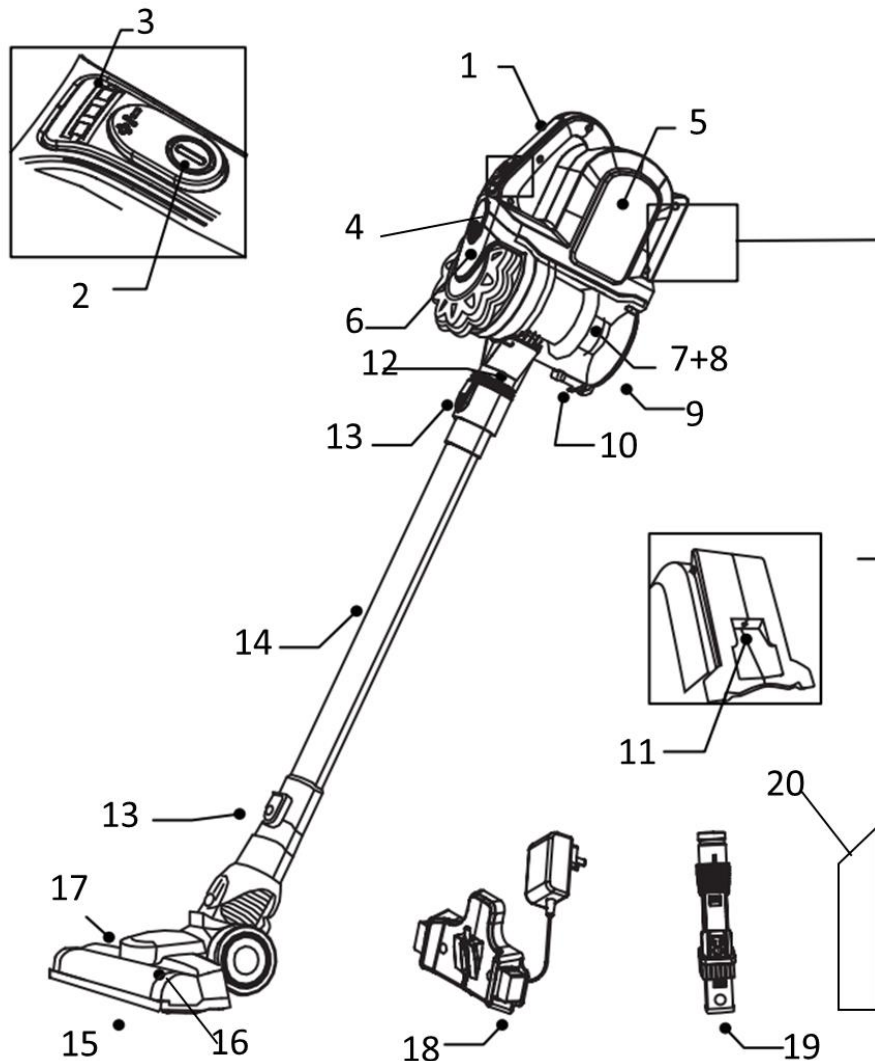
Špeciálne bezpečnostné pokyny pre toto zariadenie

- Tento spotrebič môžu používať deti vo veku 8 rokov a viac a osoby so zníženými fyzickými, zmyslovými alebo duševnými schopnosťami alebo s nedostatkom skúseností a vedomostí, ak sú pod dohľadom alebo boli poučené o bezpečnom používaní spotrebiča a chápu súvisiace riziká.
- Deti sa nesmú hrať so spotrebičom.
- Čistenie a údržbu môžu vykonávať iba deti staršie ako 8 rokov a pod dohľadom.
- Spotrebič a kábel uchovávajte mimo dosahu detí mladších ako 8 rokov.
- Zariadenie je určené na prevádzku s bezpečným extra nízkym napätím. Môže byť pripojený iba k napájaciemu napätiu vytlačenému na výkonovom štítu.
- Ak je sieťový prepojovací kábel tohto spotrebiča poškodený, musí sa vymeniť za špeciálny prepojovací kábel, ktorý je k dispozícii od výrobcu alebo jeho servisného agenta.
- Nevysávajte nič horľavé ani tekuté!
- Vyhnite sa vysávaniu ostrých alebo ostrých predmetov!
- Nikdy nevysávajte bez filtra.

Špeciálne bezpečnostné pokyny pre vstavaný akumulátor

- Zariadenie obsahuje lítium-iónové batérie, ktoré používateľ nesmie vymeniť.
- Nebezpečenstvo výbuchu pri nesprávnej výmene batérie.
- Nahradenie len rovnakým alebo ekvivalentným typom.
- Vstavanú batériu nevystavujte silnému nárazu ani tlaku. Nedovoľte, aby zariadenie spadlo!
- Nevystavujte zariadenie vysokému teplu, napríklad slnečnému žiareniu. Zariadenie tiež uchovávajte mimo dosahu zdrojov tepla, ako sú radiátory, kachle atď.!
- Pred zošrotovaním zariadenia sa z neho musí vybrať batéria.
- Použitá batéria musí byť zlikvidovaná v súlade s vnútroštátnym nariadením o elektronickom odpade.
- Pri vyberaní batérie musí byť zariadenie odpojené od elektrickej siete.
- Teplota okolia by mala byť medzi 0 ° C a max. 45 ° C. V horúčave je batéria poškodená. So zvyšujúcim sa chladom sa kapacita a životnosť batérie znižuje.
- Batériu nenabíjajte bez dozoru.
- Používajte iba zdroj napájania, ktorý je súčasťou dodávky.
- Ak nebudete spotrebič dlhší čas používať, odpojte napájací zdroj z elektrickej zásuvky.
- elektrického náradia znižuje riziko zranenia.

Prehľad kontrol/rozsahu realizácie



1. Držadlo
2. Vypínač zapnutia/vypnutia
3. Indikátor stavu batérie
4. Entriegelungstaste Staubbehälter
5. Ručný vysávač
6. Horný kryt nádoby na prach
7. Jednotka filtra prachu
8. Nádobka na prach
9. Tlačidlo otvárania nádoby na prach
10. Tlačidlo spúšte proti prachu
11. Nabíjanie
12. Sací vstup
13. Auslösetaste Verlängerungsrohr
14. Predlžovacia trubica
15. Podlahová kefa
16. Tlačidlo otáčania spúšte

17. Podlahová kefa LED
18. Nabíjačku/adaptér je možné namontovať na stenu
19. Kombinovaný štrbinový nástroj
20. Štrbinová tryska

Rozbalenie zariadenia

1. Vyberte zariadenie z obalu.
2. Skontrolujte úplnosť rozsahu doručenia.
3. Skontrolujte zariadenie, či nie je možné poškodenie pri preprave, aby ste predišli nebezpečenstvám.
4. Odstráňte transportný zámok na multifunkčnom tlačidle.

POZNÁMKA: Ak si všimnete akékoľvek poškodenie počas prepravy, okamžite kontaktujte svojho predajcu. Poškodené zariadenie neuvádzajte do prevádzky!

Inštrukcie na používanie

- Zariadenie je veľmi vhodné na rýchle vysávanie malého množstva suchých nečistôt alebo prachu.
- Zariadenie je ovládané nabitou batériou.
Nabíjanie sa vykonáva prostredníctvom dodávaného napájacieho zdroja.
- Priama sieťová prevádzka s napájaním nie je možná.

Multifunkčné tlačidlo

Pomocou multifunkčného tlačidla zapnite a vypnite zariadenie.

Toto tlačidlo môžete použiť aj na výber úrovne výkonu.

Stlačte 1 x = zapnite zariadenie; nízka úroveň výkonu

Stlačte 2 x = nastavte vysokú úroveň výkonu

Stlačte 3x = vypnite zariadenie

Uvedenie

Sacia trubica

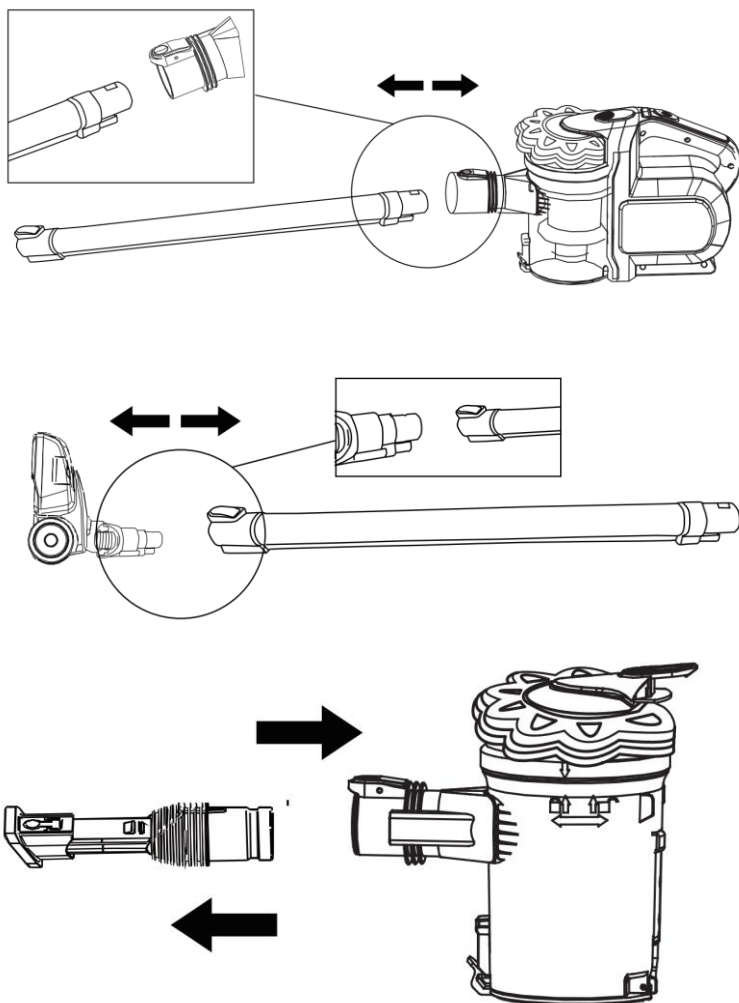
Vložte saciu trubicu s dvoma kontaktnými kolíkmi do portu na slúchadle. Musí počuteľne zacvaknúť na miesto. Ak chcete uvoľniť sacie potrubie, stlačte uvoľňovacie tlačidlo (14) a súčasne ho vytiahnite.

Podlahová hubica s turbo kefou

Podlahová hubica je vhodná pre akúkoľvek podlahovú krytinu. Počas prevádzky sa LED diódy na podlahovej hubici rozsvietia pre lepšiu viditeľnosť v tmavých oblastiach.

Pozor: LED diódy nemôžete zmeniť.

- Zasuňte spodný koniec sacieho potrubia na pripojenie k podlahovej dýze. Poznačte si špendlík kontaktu
Sacie potrubie musí byť počuteľne zapnuté.
- Ak chcete uvoľniť sacie potrubie, zatlačte uvoľňovač (11) od sacieho potrubia a súčasne ho vytiahnite.



Nadstavce trysiek

Tieto nadstavce trysiek môžete vložiť priamo do prípojky na ručnom zariadení, ako aj do sacieho potrubia, ktoré už bolo namontované.

Pripojenie k vrečkovému zariadeniu

- Vložte pripovenie trysky do portu na vrečkovom zariadení so značkou smerom nahor. Musí počuteľne zacvaknúť na miesto.
- Ak chcete uvoľniť nastavac trysky, stlačte uvoľňovacie tlačidlo (14) a súčasne ho vytiahnite.

Pripojenie k saciemu potrubiu

Na pripovenie prídavných zariadení dýzy k saciemu potrubiu potrebujete adaptér (15).

- Zapojte adaptér do dolného konca sacieho potrubia štvorcovou stranou.
- Teraz môžete posunúť nastavac trysky na okrúhlu stranu adaptéra.
- Ak chcete odpojiť nastavac trysky a adaptér, jednoducho vytiahnite komponenty.

Kombinovaná kĺbová/kefová hubica

S touto hubicou môžete cielene vysávať rohy a štrbiny. Trysku používajte so zamknutou kefou, aby ste nepoškriabali povrch, ktorý sa má čistiť.

- Za týmto účelom stlačte tlačidlo a zatlačte kefu na koniec trysky. Musí zapadnúť na svoje miesto.
- Ak chcete uvoľniť zámok kefy, znova stlačte tlačidlo.

Montáž nástennej konzoly

Zasuňte zástrčku zdroja napájania

Ak chcete súčasne používať nástenný držiak ako nabíjaciu stanicu, najskôr pripojte zástrčku napájania. Zvážte obrázky (A až C) na strane 4.

RADA:

- **Otočte zástrčku na kovovom konci, nie na kábel. Ak je to potrebné, na pomoc použite kliešte.**
 - **Na zadnej strane nástenného držiaka je vybranie. Prostredníctvom toho môžete zástrčku navyše otočiť jedným prstom.**
1. Zasuňte zástrčku napájania do nástenného držiaka so sploštenými stranami. (Obr. A)
 2. Otočte napájaciu zástrčku o 90° Musí pevne sedieť v držiaku a nesmie sa dať pohybovať. (obr. B)
 3. Upevnite kábel vo vodiacej lište kábla. (obr. C)

Pripevnenie nástenného držiaka

VAROVANIE: Vopred sa uistite, či sa v stene neskrývajú nejaké potrubia, ktoré by vás mohli poškodiť!

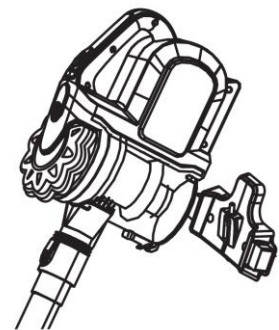
UPOZORNENIE: Nástenný držiak umiestnite tak, aby zariadenie nebolo vystavené priamemu slnečnému žiareniu alebo iným zdrojom tepla.

POZNÁMKA: V blízkosti musí byť elektrická zásuvka.

1. Zmerajte výšku držiaka na stenu. Držte vysávač pri stene, keď je úplne zmontovaný so sacou trubicou a podlahovou dýzou.
2. Držte nástenný držiak oproti stene, ako je znázornené na strane 4. Nakreslite 2 otvory.
3. Vyvrtajte otvory a umiestnite hmoždinky do steny.
4. Zasuňte skrutky cez vyvrtané otvory nástennej konzoly.
5. Skrutky ručne utiahnite skrutkovačom.

Nabíjanie batérie

1. Vypnite zariadenie.
 2. Pripojte zdroj napájania do zásuvky konektora (5). Ak ste nástenný držiak pripravili ako nabíjaciu stanicu, zaveste do neho zariadenie.
 3. Zapojte zdroj napájania do testovanej elektrickej zásuvky.
- Pred prvým použitím zariadenie nabíjajte približne 5 hodín.



RADA:

1. LED kontrolky ukazujú úroveň nabitia batérie. (25%, 50%, 100%)
2. Zariadenie má elektronické ovládanie nabíjania, ktoré zabraňuje prebíjaniu.
3. Proces nabíjania je dokončený, keď svietia všetky 3 LED diódy.
4. Neskôr LED diódy zhasnú.
5. Je normálne, že sa zariadenie počas nabíjania zahrieva.
6. Batériu je potrebné nabiť, keď kontrolka nabíjania LED ukazuje iba 25% kapacity.
7. Keď je batéria úplne nabitá, odpojte zdroj napájania z elektrickej zásuvky.



RADA:

Aj keď je batéria vypnutá, neustále sa vybíja. Ak zariadenie dlhší čas nepoužívate, nabíjajte batériu najmenej každých 6 až 12 týždňov.

Používanie zariadenia

Zariadenie môžete použiť ako kanistrový vysávač alebo ako ručný vysávač (základná jednotka).

1. Pri výmene príslušenstva odpojte zariadenie od zdroja napájania.
2. Zapnite zariadenie.
3. Vyberte úroveň výkonu.

RADA:

Ak používate zariadenie s podlahovou hubicou, odporúčame vyššiu úroveň výkonu.

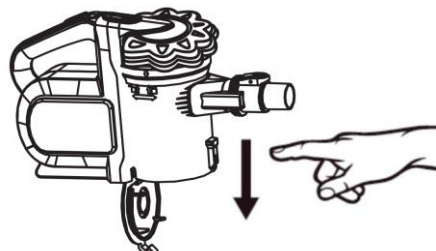
Ukončenie operácie

1. Vypnite zariadenie.
2. Ak ste predtým namontovali nástenný držiak, zaveste do neho vysávač. Spoje a kefovú hubicu je možné pripevniť na ľavú a pravú stranu vysávača.

Údržba

Vyprázdnenie nádoby na prach

1. Odpojte zariadenie od zdroja napájania.
2. V prípade potreby odpojte pripojenie sacieho potrubia alebo dýzy od spotrebiča.
3. Držte prístroj so spodnou doskou nádoby na prach nad odpadkovým košom.
4. Vyprázdňte obsah nádoby na prach. Za týmto účelom posunutím otvárača nádoby na prach nadol otvorte základovú dosku
5. Základová doska sa znova uzavrie. Západka na nádobe na prach musí zapadnúť na miesto.



Filtračný systém

Vaše zariadenie má 3 filtre. Bežný systém prachových vreciek bol nahradený priehľadnou nádobou na prach. V ňom sa odstránia hrubé nečistoty a najmenšie suspendované častice. Sauqlutt".

Nie je potrebné kupovať vrecká na prach.

Filtre sa musia pravidelne čistiť.

POZORNOSŤ:

- Filtre nikdy neperte v práčke.
- Na sušenie nepoužívajte sušič vlasov.
- Nevracajte spotrebič späť do prevádzky, pokiaľ nie sú všetky filtre úplne suché a správne nainštalované.

Filtračná jednotka

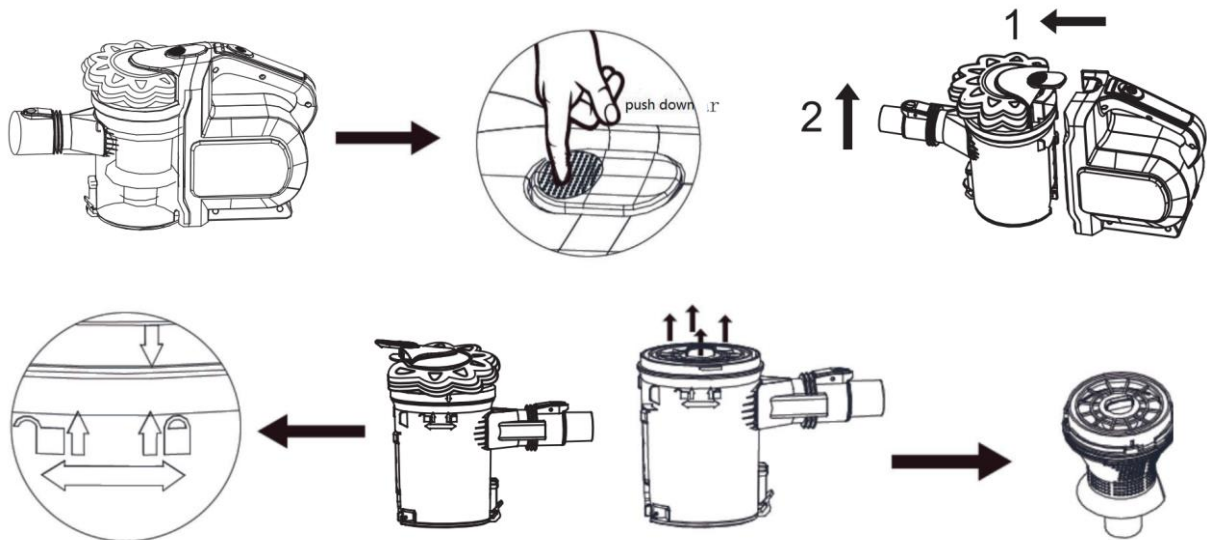
Filtračná jednotka pozostáva z:

- HEPA filter
- Hrubý filter

Pri čistení filtračnej jednotky postupujte nasledovne:

1. Nádobu na prach vyprázdniť vyššie opísaným spôsobom.
(body 1 – 5)

2. Demontáž filtračnej jednotky



2.1. Stlačením bodkovaného povrchu tlačidla (1) odpojte nádobu na prach od krytu motora.

2.2. Otočte uzáver nádoby na prach smerom nahor.

Odstráňte upevňovací prvok.

2.3 Vytiahnite filtračnú jednotku z

Nádoba na prach.

2.4 Vypnite HEPA filter z hrubého filtra.

3. HEPA filter môžete vyčistiť. Pre ťažšie znečistenie vyčistite filtre pod tečúcou vodou.

4. Pred opätovným vložením nechajte filtre úplne vyschnúť na vzduchu!

5. Nádobu na prach môžete vyčistiť vlhkou handričkou

Vytrieť. Potom ho osušte.

6. Montáž filtračnej jednotky

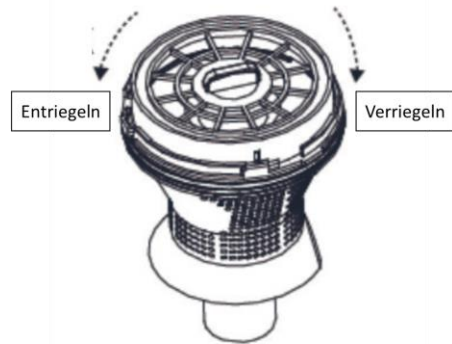
6.1 HEPA filter má 3 vodiace výstupky. Umiestnite najväčší vodiaci výstupok do najväčšieho vybrania na hrubom filtri. Uťahnite filter HEPA v smere hodinových ručičiek. Musí počuteľne zacvaknúť na miesto.

6.2 Vložte filtračnú jednotku do nádoby na prach. Zaoblený vodiaci nos musí sedieť presne v zaoblenom vybraní.

6.3 Nasadte uzáver späť na nádobu na prach. Umiestnite šípku na uzávierku tesne nad šípku vedľa symbolu.

6.4 Otočte uzávierku smerom k pevne. Musí počuteľne zacvaknúť na miesto.

6.5 Znova pripojte nádobu na prach k krytu motora. Najskôr umiestnite nádobu na prach na spodok krytu motora tak, aby boli elektrické kontakty nad sebou. Potom ho zacvaknite na miesto v hornej časti. Za týmto účelom stlačte hladký povrch tlačidla (1).



Výfukový filter

Okrem toho má vaše zariadenie výfukový filter. Nachádza sa na pravej strane zariadenia. **POZOR: Tento filter nemôžete odstrániť.**

Čistenie

- **VÝSTRAHA:** Pred čistením vždy odpojte zariadenie od napájania!
- **Kryt motora by sa za žiadnych okolností nemal ponoriť do vody na čistenie. Mohlo by to mať za následok zásah elektrickým prúdom alebo požiar.**
- **POZORNOSŤ:**
- **Nepoužívajte drôtenú kefu ani iné abrazívne predmety.**
- **Nepoužívajte drsné alebo abrazívne čistiace prostriedky.**
- **Jednotlivé komponenty nie sú vhodné na čistenie v umývačke riadu**
- Puzdro je možné utrieť mierne navlhčenou handričkou.
- Zdroj napájania môžete utrieť suchou handričkou.

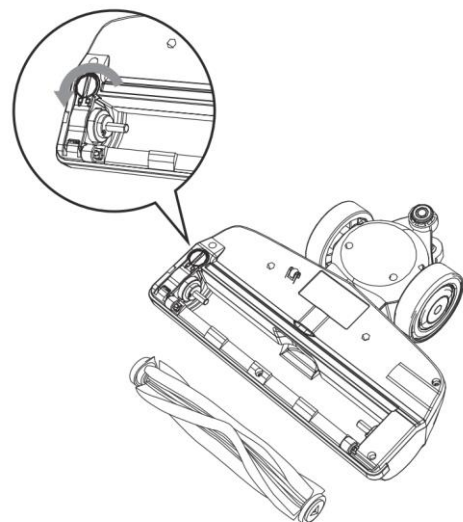
Podlahová hubica

1. Odpojte podlahovú dýzu od sacieho potrubia.
2. Otočte podlahovú trysku tak, aby ste videli dno. Proti smeru hodinových ručičiek s nástrojom na odomykanie kefového valčeka. uvoľnite zámok valčeka kefy na ľavej strane.
3. Vytiahnite valček kefy.
4. Odstráňte nite a chĺpky, ktoré sa stočili na kefu. Ak je to potrebné, na pomoc použite nožnice.

5. Montáž:

Pozrite si obrázok oproti.

- 5.1 Umiestnite valček kefy na miesto (1) a uistite sa, že trojuholníkové vybranie na valčekovej kefke je správne umiestnené
- 5.2. Vráťte ložisko valčeka kefy do krytu podlahovej dýzy (poloha 2).
6. Zatvorte západku valčeka kefy. Musí počuteľne zacvaknúť na miesto.



Nádoba na prach s filtračnou jednotkou

Informácie o čistení týchto komponentov nájdete v kapitole "Údržba".

Skladovanie

- Vyčistite prístroj podľa popisu a nechajte ho úplne vyschnúť.
- Na uskladnenie môžete použiť predtým namontovaný nástenný držiak.
- Odporúčame zariadenie skladovať v pôvodnom balení, ak ho neplánujete dlhodobo používať.
- **POZNÁMKA** k výdrži batérie:
Aj keď je batéria vypnutá, neustále sa vybíja.
Ak zariadenie dlhší čas nepoužívate, nabíjajte batériu najmenej každých 6 až 12 týždňov.
- Spotrebič vždy skladujte mimo dosahu detí na dobre vetranom a suchom mieste.

Riešenie problémov

Problém	Možná príčina	Liek
Zariadenie je bez funkcie.	- Batéria je vybitá. - Napájací zdroj je pripojený. - Batéria je chybná.	- Nabite batériu. - Odpojte zariadenie od zdroja napájania. - Kontaktujte náš servis alebo svojho predajcu.
Slabý sací výkon.	- Batéria je takmer vybitá. - Nádoba na prach je plná. - Filtre sú špinavé.	- Nabite batériu. - Vyprázdňte nádobu na prach. - Filtre vyčistite podľa popisu v časti "Údržba".
Hluk počas prevádzky.	V podlahovej dýze je absorbovaný cudzí predmet.	Odstráňte cudzí predmet. V prípade potreby odpojte podlahovú dýzu od sacieho potrubia.
Podlahová hubica s turbo kefou nefunguje.	- Valček kefy je zablokovaný nečistotami. - Sacie potrubie a/alebo podlahová dýza nie sú správne namontované.	- Podlahovú hubicu vyčistite podľa popisu v časti "Čistenie". - Skontrolujte zostavu.
Prach uniká z nádoby na prach.	Nádoba na prach nie je správne uzavretá.	Skontrolujte montáž filtračnej jednotky, uzáveru a spodnej dosky.
Batéria nedrží nabitie.	Batéria dosiahla koniec svojej životnosti.	Kontaktujte náš servis alebo svojho predajcu.

Špecifikácie

Model	AR-HE-HSSE/R/S/B
Úspech	200 W
Napájanie	100V-240V / 50Hz-60Hz
Batéria	2200mAh, 21.6V
Typ batérie	LI-ION batéria
Nakladanie	4-5 hodín
Rýchlosti	2: Vysoká/nízka
Prevádzka vo vysokorýchlostnom režime	15 minút
Doba prevádzky v režime nízkej rýchlosti	55 minút
Spotreba energie	12 KPA
Filter	HEPA
Typ kefy	Elektrický
Objemová nádoba na prach	0,8 l
Typ motora	Normálny elektromotor
Energetická trieda	A+++
Trieda	III
Objem	68 dB
Rozmery (D x Š x V)	1060 mm x 210 mm x 100 mm
Čistá hmotnosť	1,4 kg

Ekologická likvidácia

Upozornenie: Nebezpečenstvo udusenía! Obalový materiál je pre deti nebezpečný. Nikdy nedovoľte deťom hrať sa s obalovým materiálom.

Likvidácia a balenie

- Balenie vášho zariadenia je vyrobené z materiálov, ktoré sú potrebné na zaručenie účinnej ochrany počas prepravy. Tieto materiály sú plne recyklovateľné, čím sa znižuje vplyv na životné prostredie. Obal vyhodte do koša na recyklovateľné materiály.

Likvidácia starého zariadenia

- Staré spotrebiče musia byť zlikvidované v súlade s pokynmi a predpismi o likvidácii miestneho odpadu. Obráťte sa na miestnu správu a informujte sa o adrese najbližšieho recyklačného strediska a doručte svoje zariadenie tam.



Symbol preškrtnutého odpadkového koša na starom elektrospotrebiči znamená, že sa na konci svojej životnosti nesmie likvidovať spolu s domovým odpadom. Zberné miesta na odpad z elektrických a elektronických zariadení sú k dispozícii vo vašom okolí na bezplatné vrátenie. Adresy môžete získať od svojho mesta alebo miestnej samosprávy. O [ďalších možnostiach vrátenia tovaru, ktoré sme vytvorili](#), sa môžete dozvedieť www.arebos.de na našej webovej stránke.



Cieľom triedeného zberu odpadu z elektrických a elektronických zariadení je umožniť opätovné použitie, recykláciu alebo iné formy zhodnocovania ,

odpadu a zabrániť negatívnym dôsledkom zneškodňovania na životné prostredie a zdravie ľudí.

Poznámka k likvidácii batérie

Symbol preškrtnutého odpadkového koša na batériách alebo akumulátoroch znamená, že na konci svojej životnosti sa nesmú likvidovať spolu s domovým odpadom. Ak batérie alebo akumulátory obsahujú ortuť (Hg), kadmium (Cd) alebo olovo (Pb), nájdete príslušný chemický symbol pod symbolom preškrtnutého odpadkového koša. Zo zákona ste povinní vrátiť staré batérie a akumulátory po použití. Môžete tak urobiť bezplatne v maloobchodnej predajni alebo na inom zbernom mieste vo vašej blízkosti. Adresy vhodných zberných miest môžete získať od vášho mesta alebo miestnej samosprávy.

Číslo nášho zákazníkneho servisu: Tel. +49 (0) 931 9080 3000

Fax: +49 (0) 931 4523 2799 / E-mail: info@arebos.de

Adresa kancelárie: Canbolat Vertriebs GmbH • Gneisenaustraße 10-11 • 97074 Würzburg

Spiatočnú adresu nájdete v tiráži: <https://www.arebos.de/impressum/>

EÚ vyhlásenie o zhode

My,

Canbolat Vertriebs GmbH, Gneisenaustraße 10--11, 97074 Würzburg, Nemecko

týmto vyhlasujeme, že nižšie popísané pomôcky sú v súlade s príslušnými základnými požiadavkami na bezpečnosť a ochranu zdravia podľa smerníc EÚ z dôvodu ich návrhu a konštrukcie, ako aj dizajnu, ktorý sme uviedli na trh.

Názov tovaru: Akumulátorový ručný vysávač AREBOS Eco červená/čierna/modrá

Číslo modelu: AR-HE-HSSE/R/S/B

Číslo položky: 4260627423958 (červená); 4260627423965 (čierna); 4260627423972 (modrá)

Ak je zariadenie upravené bez nášho súhlasu, toto vyhlásenie o zhode stráca svoju platnosť.

Testované na:

Norma EÚ:

SK 60335-2-2:2010+A11:2012+A1:2013

SK 60335-1:2012+A11:2014

SK 62233:2008

(EMC) 2014/30/EÚ

EN55014-1:2006+A1:2009+A2:2011

EN 55014-2: 1997+A1: 2001+A2: 2008

SK 55014-2: 2015

SK 61000-3-2: 2014

SK 61000-3-3: 2013

2011/65/EÚ (ONL)

Dátum/podpisový výrobca/miesto:

Würzburg 15.09.2023



Podpis:

Dipl.-Inform. (Univ.) Korhan Canbolat, generálny riaditeľ

Zástupca týchto návodov na použitie/technických údajov:

Dipl.-Inform. (Univ.) Korhan Canbolat, generálny riaditeľ

Adresa kancelárie:

Canbolat Vertriebs GmbH

Gneisenaustraße 10-11

97074 Würzburg

Spiatočnú adresu nájdete v tiráži: <https://www.arebos.de/impressum/>

Identifikačné číslo dane z predaja: DE 263752326

Súdom pre zápis do obchodného registra je Würzburg, HRB 10082

OEEZ Reg. č. DE 61617071