

Originální návod k obsluze – sálavé topné těleso AREBOS s LED 2000W

# AREBOS

## Sálavé topení s LED diodou 2000W

AR-HE-TH2000LB/S



Dodržte všechna bezpečnostní opatření uvedená v této uživatelské příručce, abyste zajistili bezpečné používání.



Děkujeme za důvěru v AREBOS.

## Obsah

<b>1. Bezpečnostní pokyny.....</b>	<b>3</b>
1.1 Vysvětlení symbolů.....	3
1.2 Bezpečnostní pokyny.....	3
1.3 Účel použití.....	5
1.4 Nesprávné použití.....	5
1.5 Ochrana proti náklonu.....	5
<b>2. Zobrazení zařízení.....</b>	<b>6</b>
<b>3. Technické údaje.....</b>	<b>7</b>
<b>4. Montáž a instalace .....</b>	<b>7</b>
4.1 Rozsah dodávky .....	7
4.2 Rozbalení zařízení.....	7
4.3 Montážní stojan.....	7
4.4 Instalace.....	8
4.5 Uvedení do provozu .....	8
4.6 Připojení napájecího kabelu .....	8
<b>5. Provoz .....</b>	<b>8</b>
5.1 Ovládací prvky .....	8
5.2 Dálkové ovládání .....	9
5.3 Zapnutí zařízení .....	9
5.4 Zapnutí/vypnutí LED prvku.....	10
5.5 Vyřazení z provozu .....	10
<b>6. Chyby a poruchy.....</b>	<b>10</b>
<b>7. Údržba .....</b>	<b>11</b>
7.1 Čištění krytu.....	11
<b>8. Přeprava a skladování .....</b>	<b>11</b>
8.1 Doprava .....	11
8.2 Skladování.....	12
<b>9. Oznámení o likvidaci.....</b>	<b>12</b>
9.1 Likvidace a balení.....	12
9.2 Likvidace starého zařízení.....	12
9.3 Význam symbolu "odpadkový koš" .....	12
<b>EU prohlášení o shodě.....</b>	<b>14</b>

Děkujeme, že jste si zakoupili náš produkt. Před prvním použitím výrobku si pozorně přečtěte návod k použití. Pokud výrobek přenecháte třetím osobám, musí být předán i tento návod k obsluze. Návod k použití si uschovejte pro budoucí použití.

Výkresy v této příručce nemusí odpovídat fyzickým objektům. Podívejte se prosím na fyzické objekty.

## 1. Bezpečnostní pokyny

### 1.1 Vysvětlení symbolů



Tento výrobek nesmí být likvidován s domovním odpadem!



Označení CE lze použít k rozpoznání, že výrobek splňuje právní ustanovení evropských právních norem, a proto může být obchodován v rámci Evropského společenství.



**Upozornění** na elektrické napětí!



**Varování!** Horký povrch!



**Varování!** Pozorně si přečtěte bezpečnostní předpisy. Že Nedodržení bezpečnostních opatření může mít za následek vážné zranění nebo poškození. Návod k použití uchovávejte na bezpečném místě.

### 1.2 Bezpečnostní pokyny

- Všechna bezpečnostní varování a pokyny si uschovejte pro budoucí použití.
- Spotřebič mohou používat děti ve věku 8 let a starší, jakož i osoby se sníženými fyzickými, smyslovými nebo duševními schopnostmi nebo nedostatkem zkušeností a/nebo znalostí, pokud jim byl poskytnut dohled nebo pokyny týkající se bezpečného používání spotřebiče a byly si vědomy souvisejících nebezpečí.
- Děti si nesmí hrát se spotřebičem. Čištění a údržba uživateli nesmí být prováděny dětmi bez dozoru.
- Děti mladší 3 let by měly být drženy stranou, pokud nejsou neustále sledovány.

- Děti ve věku 3 let a mladší 8 let by měly spotřebič zapínat a vypínat pouze tehdy, pokud jsou pod dohledem nebo byly poučeny o bezpečném používání spotřebiče a chápou související nebezpečí, za předpokladu, že je spotřebič umístěn nebo instalován v obvyklé poloze používání.
- Děti do 8 let od 3 let se nesmí zapojovat do zásuvky, regulovat spotřebič, čistit spotřebič a/nebo provádět údržbu uživatelem.
- Nepoužívejte přístroj v malých místnostech, pokud jsou v něm lidé, kteří nemohou nezávisle opustit místnost a nejsou pod neustálým dohledem.
- Neprovozujte spotřebič v prostředí s nebezpečím výbuchu.
- Nepoužívejte přístroj v agresivní atmosféře.
- Po vlhkém čištění nechte spotřebič uschnout. Neprovozujte jej ve vlhkém stavu.
- Spotřebič nepoužívejte ani nepoužívejte vlhkýma nebo mokřýma rukama.
- Nevystavujte spotřebič přímému proudu vody.
- Nikdy do spotřebiče nekládejte předměty ani končetiny.
- Během provozu spotřebič nezakrývejte ani nepřepřavujte.
- Nesedejte si na zařízení.
- Zařízení není hračka. Držte děti a zvířata mimo dosah. Spotřebič používejte pouze pod dohledem.
- Před každým použitím zkontrolujte zařízení, jeho příslušenství a spojovací části, zda nejsou poškozeny. Nepoužívejte vadné spotřebiče nebo jejich součásti.
- Ujistěte se, že všechny elektrické kabely mimo spotřebič jsou chráněny před poškozením (např. zvířaty). Nikdy nepoužívejte spotřebič v případě poškození elektrických kabelů nebo síťové přípojky!
- Napájecí přípojka musí odpovídat specifikacím v části Technické údaje.
- Zapojte napájecí zástrčku do správně roztavené elektrické zásuvky.
- Vyberte prodloužení napájecího kabelu podle připojeného zařízení, délky kabelu a zamýšleného použití. Prodlužovací kabely zcela rozvinoute. Zabraňte elektrickému přetížení.
- Před servisem, servisem nebo opravou spotřebiče odpojte napájecí kabel ze síťové zásuvky dotykem síťové zástrčky.
- Pokud spotřebič nepoužíváte, vypněte spotřebič a vyjměte napájecí kabel ze síťové zásuvky.
- Nikdy nepoužívejte spotřebič, pokud si všimnete poškození napájecí zástrčky nebo napájecího kabelu. Pokud je napájecí kabel tohoto spotřebiče poškozen, musí být vyměněn výrobcem nebo jeho servisním zástupcem nebo podobně kvalifikovanou osobou, aby se zabránilo nebezpečí. Vadné napájecí kabely představují vážné zdravotní riziko!
- Při instalaci dodržujte minimální vzdálenosti od stěn a objektů, jakož i skladovací a provozní podmínky dle kapitoly Technické údaje.
- Nepoužívejte spotřebič v bezprostřední blízkosti záclon.
- Nepřepřavujte spotřebič během provozu.
- Před přepravou a/nebo údržbou nechte spotřebič vychladnout.
- Nepoužívejte tento spotřebič v blízkosti van, sprchových vaniček, bazénů nebo jiných nádob, které obsahují vodu. Existuje nebezpečí úrazu elektrickým proudem!
- Spotřebič nesmí být umístěn přímo pod zásuvkou.
- Zařízení musí být namontováno tak, aby se vypínače a jiné ovládací prvky nemohly dotknout osoby ve vaně nebo sprše.
- Spotřebič nesmí být používán s programovým spínačem, časovačem, samostatným dálkovým ovládním nebo podobným zařízením, které automaticky zapíná spotřebič, protože existuje

nebezpečí požáru, pokud je ohřívač zakryt nebo nesprávně umístěn.

### **1.3 Účel použití**

- Použijte zařízení k zahřátí povrchů v krytých a nekrytých venkovních prostorách.
- Zařízení je určeno pro soukromé použití a není vhodné pro komerční použití.
- Zařízení je určeno výhradně pro instalaci na podlahu.
- Správné použití zahrnuje topné plochy:
  - Ve skladech,
  - V místnostech na staveništi,
  - V kontejnerech,
  - V gastronomii,
  - Na veletrzích a akcích,
  - V krytých venkovních prostorách (např. kryté terasy).

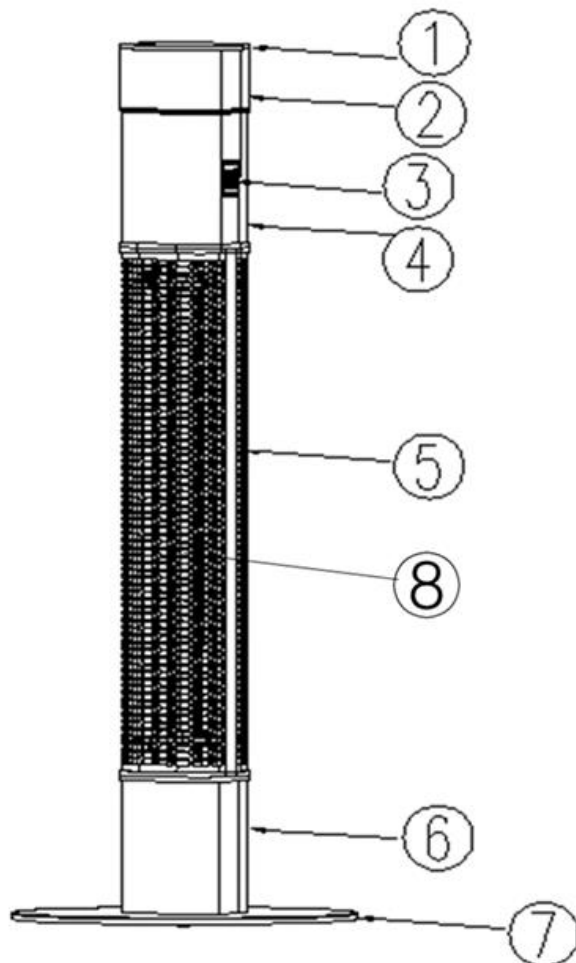
### **1.4 Nesprávné použití**

- Zařízení není určeno pro průmyslové použití.
- Nepokládejte spotřebič na mokrý nebo zaplavený povrch.
- Na spotřebič nepokládejte žádné předměty, například oblečení.
- Nepoužívejte spotřebič k vytápění vozidel.
- Nepoužívejte spotřebič v blízkosti benzínu, rozpouštědel, barev nebo jiných vysoce hořlavých par nebo v místnostech, kde jsou skladovány.
- Spotřebič nesmí být používán jako ohřívač pro kojence/děti nebo zvířata.
- Spotřebič nesmí být instalován ve sprchovém koutu nebo přímo nad vanou.
- Jednotka nesmí být používána v blízkosti bazénů.
- Nepoužívejte spotřebič v bezprostřední blízkosti umyvadel, van nebo jiných nádob obsahujících vodu. Nikdy neponořujte přístroj do vody.
- Jakákoli jiná operace než ta, která je uvedena v této příručce, není povolena. V případě nedodržení zaniká veškerá odpovědnost a nárok na záruku.
- Neoprávněné konstrukční změny, doplňky nebo úpravy zařízení jsou zakázány.

### **1.5 Ochrana proti náklonu**

- Zařízení má ochranu proti náklonu. Ochrana proti náklonu je bezpečnostní zařízení, které má minimalizovat nebezpečí požáru v případě náhodného převrácení. Zařízení se vypne, když se pohne ze svislé polohy, např. když se převrátí.
- Ochrana proti náklonu vypne zařízení, jakmile je nakloněno o několik stupňů od svislé polohy. Jakmile je zařízení zpět vertikálně na pevném povrchu, může být po několika sekundách normálně používáno.
- Po opětovném nastavení se zařízení automaticky znovu zapne.

## 2. Zobrazení zařízení



Ne.	Označení
1	Horní kryt
2	LED prvek
3	Vypínač (LED prvek / sálavé topení)
4	Horní sloupek
5	Mřížka
6	Spodní sloupek
7	Noha
8	Topná tyč

### 3. Technické údaje

Model	AR-HE-TH2000LB (černá); AR-HE-TH2000LS (stříbrná)
Zdroj proudu	220 – 240 V/ 50 – 60 Hz
Třída	Třída I
Ochrana	IP 55
Délka kabelu (m)	1,8
Rozměry (D x Š x V)	30 cm x 30 cm x 110 cm
Dálkové ovládání baterie	CR2032 3V
Počet barev LED	16
Počet efektů LED	4
Úrovně jasu	9
Čistá hmotnost (kg)	11

### 4. Montáž a instalace

#### 4.1 Rozsah dodávky

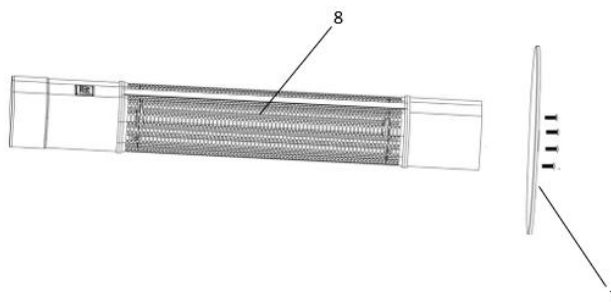
- 1x zařízení
- 1x dálkové ovládání
- 1x stojan
- 4x montážní šroub pro stojan
- 1x návod

#### 4.2 Rozbalení zařízení

1. Otevřete krabici a vyjměte zařízení.
2. Zcela vyjměte obal ze zařízení.
3. Zcela odpojte napájecí kabel. Ujistěte se, že napájecí kabel není poškozený a při odvíjení jej nepoškozujte.

#### 4.3 Montážní stojan

1. Přišroubujte stojan (7) k zařízení pomocí dodaných 3 šroubů.
2. Zkontrolujte stojan (7), zda pevně sedí.
3. Umístěte spotřebič vzpřímeně a stabilně.



#### 4.4 Instalace

Při nastavování zařízení dodržujte následující informace:

- Umístěte spotřebič vzpřímeně a stabilně.
- Neumísťujte spotřebič přímo pod zásuvku ve zdi.
- Ujistěte se, že spotřebič nemůže přijít do styku s vlhkostí nebo vodou.

#### 4.5 Uvedení do provozu

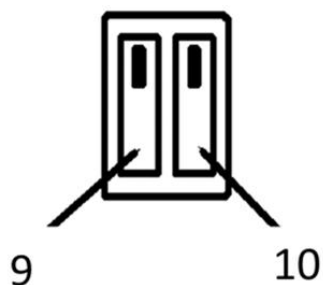
- Před restartováním spotřebiče zkontrolujte stav napájecího kabelu. Máte-li jakékoli pochybnosti o jeho perfektním stavu, zavolejte na zákaznický servis.
- Vyhnete se zakopnutí při pokládání napájecího kabelu nebo jiných elektrických kabelů, zejména pokud je spotřebič umístěn uprostřed místnosti. Používejte chrániče kabelů.
- Ujistěte se, že jsou prodlužovací kabely zcela odmotané nebo rozvinuté.
- Ujistěte se, že v bezprostřední blízkosti nejsou žádné záclony nebo podobně.
- Před prvním spuštěním vložte baterie do dálkového ovladače.

#### 4.6 Připojení napájecího kabelu

- Zapojte napájecí zástrčku do správně roztavené elektrické zásuvky.
- Ujistěte se, že napájecí kabel je veden za zařízením. Nikdy nepouštějte napájecí kabel před spotřebičem!

## 5. Provoz

### 5.1 Ovládací prvky

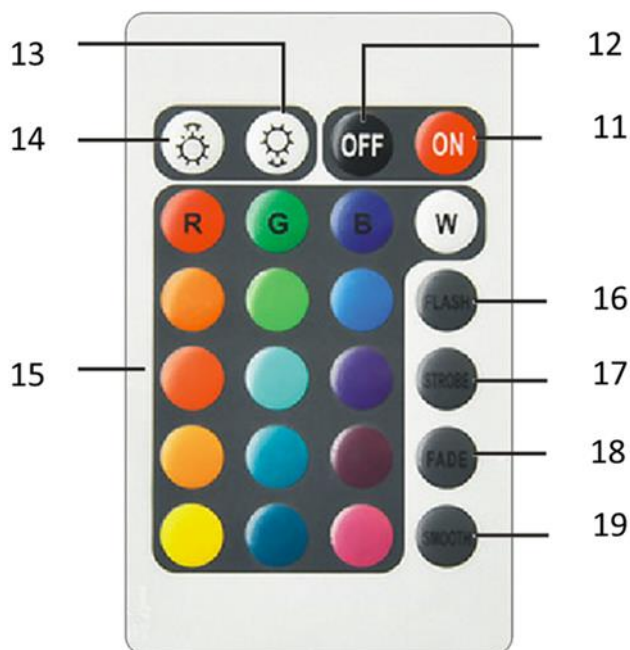


Ne.	Označení	Význam
9	Vypínač Ohřívač	Ovládání sálavých topných těles: Pozice 0 = Vypnout, dolní poloha tlačítka = Zapnout
10	Vypínač LED prvek	Ovládací LED prvek: Pozice 00 = Vypnout pod pozicí tlačítka = Zapnout



## 5.2 Dálkové ovládání

- Nastavení LED prvku (2) lze provést pouze pomocí dálkového ovladače, který je součástí dodávky.
- Proto udržujte dálkové ovládání v bezpečí, protože bez něj již nelze ovládat LED prvek.
- Do dálkového ovladače vložte vhodné baterie (viz kapitola Technické údaje).



Ne.	Označení	Význam
11	Tlačítko ZAPNOUT (ON)	Zapne prvek LED (Vypínač prvku LED (2) musí být v poloze I).
12	Tlačítko OFF	Vypne LED prvek
13	Snižte jas	Snižte jas LED prvku
14	Zvýšení jasu	Zvyšte jas LED prvku
15	Tlačítka LED barvy	Vyberte si jednu z 16 barev LED
16	ZÁBLESK	LED vytváří efekt blesku
17	VÝCHODNÍ BÍLÁ BOROVICE	LED vytváří stroboskopický efekt
18	MDLÝ	LED vytváří plynulé barevné přechody
19	Tlačítko SMOOTH	Barvy LED blikají a mění se v plynulém přechodu

## 5.3 Zapnutí zařízení

Po instalaci zařízení připraveného k provozu, jak je popsáno v kapitole Uvedení do provozu, jej můžete zapnout.

- Spínač zapnutí/vypnutí sálavého topení (9) se přepne do polohy "I". Ohřívač se zapne a začne se topit.

## 5.4 Zapnutí/vypnutí LED prvku

Chcete-li zapnout nebo vypnout prvek LED na zařízení, postupujte takto:

1. Nastavte LED prvek vypínače (10) do polohy "I". LED prvek (2) lze nyní zapnout tlačítkem ZAPNOUT (11) na dálkovém ovládní.
2. Stisknutím tlačítka OFF (12) na dálkovém ovládní vypnete LED prvek (2). Nastavte vypínač LED prvku (10) do polohy **0** pro vypnutí LED prvku na jednotce.

## 5.5 Vyřazení z provozu

- Spotřebič vypnete přepnutím spínače zapnutí/vypnutí sálavého topení (9) do polohy **0**.
- Nechte spotřebič zcela vychladnout.
- Odpojte napájecí kabel od elektrické zásuvky tak, že jej uchopíte za napájecí zástrčku.
- Spotřebič vyčistěte dle kapitoly Údržba.
- Přístroj uchovávejte v souladu s kapitolou Úložiště.

## 6. Chyby a poruchy

Zařízení bylo během výroby několikrát testováno, aby bylo zajištěno, že funguje správně. Pokud však dojde k poruše, zkontrolujte zařízení podle následujícího seznamu.

Problém	Řešení
<b>Zařízení se nespustí.</b>	<ul style="list-style-type: none"> <li>• Zkontrolujte napájení.</li> <li>• Zkontrolujte napájecí kabel a napájecí zástrčku, zda nejsou poškozené.</li> <li>• Zkontrolujte ochranu sítě na místě.</li> <li>• Zkontrolujte, zda je spotřebič vzpřímený na rovné podlaze. Ochrana proti náklonu mohla zakopnout, protože zařízení bylo převráceno. Spotřebič vždy umístěte ve svislé poloze na vhodný a celoplošný povrch.</li> <li>• Před restartováním zařízení počkejte 10 minut. Pokud se spotřebič nespustí, nechte provést elektrickou kontrolu odbornou firmou.</li> </ul>
<b>Zařízení nevyzařuje teplo.</b>	<ul style="list-style-type: none"> <li>• Topná tyč může být vadná. Nechte vadné topné těleso vyměnit kvalifikovaným elektrikářem.</li> <li>• Zkontrolujte tlačítko napájení (3). Pokud je přepínač nastaven do polohy 0, zařízení se vypne. Zapněte zařízení.</li> </ul>
<b>RCD nebo pojistkové výjezdy.</b>	<ul style="list-style-type: none"> <li>• Zkontrolujte zálohu. V případě potřeby vypnete ostatní zátěže, abyste snížili zatížení linky.</li> <li>• Obráťte se na specializovaného elektrikáře.</li> </ul>
<b>Zařízení po zapnutí mírně zavibruje a pak se znovu zastaví.</b>	<ul style="list-style-type: none"> <li>• Mírné vibrace při zapnutí jsou normální proces. Není nutná žádná akce.</li> </ul>
<b>Zařízení nereaguje na</b>	<ul style="list-style-type: none"> <li>• Zkontrolujte, zda není vzdálenost od dálkového ovládní k zařízení příliš velká, a v případě potřeby vzdálenost zkratěte.</li> <li>• Ujistěte se, že mezi zařízením a dálkovým ovládním nejsou žádné překážky, jako je nábytek nebo stěny. Ujistěte se, že mezi zařízením a dálkovým ovládním existuje vizuální kontakt.</li> <li>• Zkontrolujte úroveň nabití baterií a v případě potřeby je</li> </ul>

<b>infračervené dálkové ovládání.</b>	vyměňte. <ul style="list-style-type: none"><li>• Zkontrolujte správnou polaritu baterií, pokud byly právě vyměněny.</li></ul> Poznámka: Po provedení veškeré údržby a oprav počkejte alespoň 3 minuty. Teprve poté zařízení znovu zapněte.
<b>Vaše zařízení po kontrolách nefunguje správně?</b>	<ul style="list-style-type: none"><li>• Kontaktujte zákaznický servis.</li></ul>

## 7. Údržba

- Varování! Nedotýkejte se elektrické zástrčky vlhkýma nebo mokřýma rukama!
- Vypněte zařízení.
- Odpojte napájecí kabel od elektrické zásuvky tak, že jej uchopíte za napájecí zástrčku.
- Nechte spotřebič zcela vychladnout.

### 7.1 Čištění krytu

- Pouzdro očistěte vlhkým, měkkým hadříkem, který nezanechává chloupky. Ujistěte se, že vlhkost nevstupuje do pouzdra. Ujistěte se, že žádná vlhkost nemůže přijít do styku s elektrickými součástmi. K navlhčení hadříku nepoužívejte agresivní čisticí prostředky, jako jsou čisticí spreje, rozpouštědla, čisticí prostředky na bázi alkoholu nebo abrazivní prostředky.
- Po vyčištění pouzdro osušte.
- Nečistoty na topných tyčích by měly být odstraněny dlouhým kartáčem s měkkými štětinami.

## 8. Přeprava a skladování

**Poznámka:** Pokud zařízení skladujete nebo přepravujete nesprávně, může být poškozeno. Ne pokyny pro přepravu a skladování zařízení.

### 8.1 Doprava

**Před** přepravou zařízení zvažte následující:

- Vypněte zařízení.
- Držte napájecí zástrčku a odpojte napájecí kabel ze zásuvky.
- Netahejte spotřebič za napájecí kabel.
- Nechte spotřebič dostatečně vychladnout.

## 8.2 Skladování

Před uložením zařízení zvažte následující:

- Držte napájecí zástrčku a odpojte napájecí kabel ze zásuvky.
- Nechte spotřebič dostatečně vychladnout.

Pokud se spotřebič nepoužívá, dodržujte následující podmínky skladování:

- Suché a chráněné před mrazem a teplem.
- Ve vzpřímené poloze, kde je chráněn před prachem a přímým slunečním zářením.
- V případě potřeby s krytem, který jej chrání před pronikáním prachu.
- Na zařízení nepokládejte žádná jiná zařízení nebo předměty, aby nedošlo k jeho poškození.
- Vyměňte baterie z dálkového ovladače.

## 9. Oznámení o likvidaci

### 9.1 Likvidace a balení

- Ujistěte se, že obal je řádně zlikvidován v souladu s pokyny a normami platnými ve vaší oblasti. V některých případech se obal může skládat z plastových sáčků - v tomto ohledu věnujte zvláštní pozornost tomu, aby se nedostaly do rukou dětí. Existuje nebezpečí udušení!

### 9.2 Likvidace starého zařízení

- Staré spotřebiče musí být zlikvidovány v souladu se směrnicemi a předpisy pro místní likvidaci odpadu.
- Na konci životnosti položky řádně zlikvidujte suroviny, aby byla možná řádná recyklace. Pokud si nejste jisti, jak to udělat správně, místní společnosti zabývající se likvidací odpadu vám rádi pomohou.

### 9.3 Význam symbolu "odpadkový koš"



Symbol přeškrtnuté popelnice na bateriích nebo akumulátorech znamená, že na konci životnosti nesmí být likvidovány spolu s domovním odpadem. Pokud baterie nebo akumulátory obsahují rtuť (Hg), kadmium (Cd) nebo olovo (Pb), najdete příslušný chemický symbol pod symbolem přeškrtnutého odpadkového koše. Jste ze zákona povinni vrátit staré baterie a akumulátory po použití. Můžete tak učinit zdarma v maloobchodní prodejně nebo na jiném sběrném místě ve vašem okolí. Adresy vhodných sběrných míst lze získat od vašeho města nebo místní samosprávy.

Baterie mohou obsahovat látky, které jsou škodlivé pro životní prostředí a lidské zdraví. Zvláštní pozornost je třeba věnovat zvláštním rizikům spojeným s manipulací s bateriemi obsahujícími lithium. Oddělený sběr a recyklace starých baterií a akumulátorů má zabránit negativním dopadům na životní prostředí a lidské zdraví.

Vyhnete se co nejvíce vzniku odpadu ze starých baterií, např. upřednostňováním baterií s delší životností nebo dobíjecích baterií. Vyhnete se odhazování veřejných prostor tím, že nebudete neopatrně nechávat baterie nebo elektrická a elektronická zařízení obsahující baterie. Zvažte způsoby, jak baterii znovu použít namísto její likvidace, například repasováním nebo opravou baterie.

Další informace o zákonu o bateriích naleznete také na internetu na adrese [www.batteriegesezt.de](http://www.batteriegesezt.de).

Můžete také navštívit naše webové stránky [www.arebos.de](http://www.arebos.de) dozvědět se o dalších možnostech vrácení, které jsme vytvořili.

**Naše číslo zákaznického servisu: +49 (0) 931-45232700**

Canbolat Vertriebs GmbH • Gneisenaustraße 10-11 • 97074 Würzburg

## EU prohlášení o shodě

My,

Canbolat Vertriebs GmbH, Gneisenaustraße 10-11, 97074 Würzburg, Německo

tímto prohlašuji, že níže popsané prostředky splňují příslušné základní požadavky na ochranu zdraví a bezpečnost směrnic EU z důvodu jejich návrhu a konstrukce, jakož i návrhů, které uvádíme na trh.

Název produktu: Sálavé topení s LED 2000W

modelové číslo: AR-HE-TH2000LB/S

Číslo výrobku: 4260627427574 (černá); 4260627427192 (stříbrná)

Pokud je zařízení upraveno bez našeho souhlasu, ztrácí toto prohlášení o shodě svou platnost.

Testováno na:

Norma EU

Niedrigspannungsrichtlinie 2014/35/EUEN 60335-2-30:2009 + A11:2012EN 60335-1:2012 + A11:2014 + A13:2017 + A1:2019 + A14:2019 + A2:2019EN 62233:2008

Elektromagnetické Verträglichkeit 2014/30/EUEN 55014-1:2017EN IEC 61000-3-2:2019EN 61000-3-3:2013+A1:2019EN 55014-2:2015

Směrnice RoHS 2011/65(EU) a 2015/863 (EU)

Datum/podpis Výrobce/Místo: Würzburg,

27.09.2023

Podpis:

Dipl.-Inform. (Univ.) Korhan Canbolat, generální ředitel

Reprezentativní pro tento návod k použití/technické údaje:

Dipl.-Inform. (Univ.) Korhan Canbolat, generální ředitel

Adresa kanceláře:

Canbolat Vertriebs GmbH

Gneisenaustraße 10-11

97074 Würzburg

Zpáteční adresu naleznete v tiráži: <https://www.arebos.de/impressum/>

Daňové identifikační číslo: DE 263752326

Rejstříkovým soudem v obchodním rejstříku je Würzburg, HRB 10082

OEEZ Reg. č. DE 61617071