

# AREBOS

## Strålevarmer med LED 2000W

AR-HE-TH2000LB/S



Følg alle sikkerhedsforanstaltninger i denne brugervejledning for at sikre sikker brug.



Tak for din tillid til AREBOS.

## Indholdsfortegnelse

<b>1. Sikkerhedsinstruktioner .....</b>	<b>3</b>
1.1 Forklaring af symboler .....	3
1.2 Sikkerhedsinstruktioner .....	3
1.3 Tilsigtet anvendelse .....	5
1.4 Forkert brug .....	5
1.5 Beskyttelse mod hældning .....	5
<b>2. Enhedens skærm .....</b>	<b>6</b>
<b>3. Tekniske data .....</b>	<b>7</b>
<b>4. Montering og installation .....</b>	<b>7</b>
4.1 Leveringsomfang .....	7
4.2 Udpakning af enheden .....	7
4.3 Monteringsstativ .....	7
4.4 Installation .....	8
4.5 Idriftsættelse .....	8
4.6 Tilslutning af netledningen .....	8
<b>5. Virkemåde .....</b>	<b>8</b>
5.1 Kontrol .....	8
5.2 Fjernbetjening .....	9
5.3 Tænd for enheden .....	9
5.4 Tænd/sluk for LED-elementet .....	10
5.5 Nedlukning .....	10
<b>6. Fejl og funktionsfejl .....</b>	<b>10</b>
<b>7. Vedligeholdelse .....</b>	<b>11</b>
7.1 Rengøring af huset .....	11
<b>8. Transport og opbevaring .....</b>	<b>11</b>
8.1 Transport .....	11
8.2 Opbevaring .....	12
<b>9. Meddelelse om bortskaffelse .....</b>	<b>12</b>
9.1 Bortskaffelse og emballering .....	12
9.2 Bortskaffelse af gammelt udstyr .....	12
9.3 Betydning af symbolet "skraldespand" .....	12
<b>EU-overensstemmelseserklæring .....</b>	<b>14</b>

Tak fordi du købte vores produkt. Læs brugsanvisningen omhyggeligt, før du bruger produktet første gang. Hvis du overlader produktet til tredjepart, skal denne betjeningsvejledning også udleveres. Opbevar brugsanvisningen til fremtidig reference.

Tegningerne i denne vejledning stemmer muligvis ikke overens med de fysiske genstande. Se venligst de fysiske objekter.

## 1. Sikkerhedsinstruktioner

### 1.1 Forklaring af symboler



Dette produkt må **ikke** bortskaffes sammen med husholdningsaffald!



En CE-mærkning kan bruges til at anerkende, at et produkt overholder lovbestemmelserne i europæiske juridiske standarder og derfor kan handles inden for Det Europæiske Fællesskab.



**Advarsel om** elektrisk spænding!



**Advarsel!** Varm overflade!



**Advarsel!** Læs sikkerhedsforskrifterne omhyggeligt. Den manglende overholdelse af sikkerhedsforanstaltninger kan resultere i alvorlig personskade eller skade. Opbevar brugsanvisningen et sikkert sted.

### 1.2 Sikkerhedsinstruktioner

- Opbevar alle sikkerhedsadvarsler og instruktioner til fremtidig reference.
- Apparatet kan bruges af børn på 8 år og derover samt af personer med nedsatte fysiske, sensoriske eller mentale evner eller manglende erfaring og/eller viden, hvis de er under opsyn eller instrueret i sikker brug af apparatet og har forstået de involverede farer.
- Børn må ikke lege med apparatet. Rengøring og brugervedligeholdelse må ikke udføres af børn uden opsyn.

- Børn under 3 år bør holdes væk, medmindre de konstant overvåges.
- Børn på 3 år og under 8 år bør kun tænde og slukke for apparatet, hvis de er under opsyn eller er blevet instrueret i sikker brug af apparatet og forstår de involverede farer, forudsat at apparatet placeres eller installeres i sin normale brugsstilling.
- Børn fra 3 år og yngre end 8 år må ikke tilslutte stikkontakten, regulere apparatet, rengøre apparatet og/eller udføre vedligeholdelse af brugeren.
- Brug ikke enheden i små rum, hvis der er mennesker i den, der ikke selvstændigt kan forlade rummet og ikke er under konstant tilsyn.
- Brug ikke apparatet i potentielt eksplosive atmosfærer.
- Brug ikke enheden i en aggressiv atmosfære.
- Lad apparatet tørre efter en fugtig rengøring. Brug det ikke i våd tilstand.
- Brug eller betjen ikke apparatet med fugtige eller våde hænder.
- Udsæt ikke apparatet for en direkte vandstrøm.
- Stik aldrig genstande eller lemmer ind i apparatet.
- Tildæk eller transporter ikke apparatet under brug.
- Sid ikke på enheden.
- Enheden er ikke et legetøj. Hold børn og dyr væk. Brug kun apparatet under opsyn.
- Før hver brug skal du kontrollere enheden, dens tilbehør og forbindelsesdele for mulig skade. Brug ikke defekte apparater eller apparatdele.
- Sørg for, at alle elektriske kabler uden for apparatet er beskyttet mod skader (f.eks. af dyr). Brug aldrig apparatet i tilfælde af beskadigelse af elektriske kabler eller nettilslutningen!
- Strømtilslutningen skal overholde specifikationerne i afsnittet Tekniske data.
- Sæt strømstikket i en korrekt smeltet stikkontakt.
- Vælg netledningsforlængere baseret på enhedens tilsluttede belastning, kabellængde og tilsigtede brug. Rul forlængerledninger helt ud. Undgå elektrisk overbelastning.
- Før service, service eller reparation af apparatet skal du tage netledningen ud af stikkontakten ved at røre ved den ved hjælp af netstikket.
- Sluk for apparatet, og tag netledningen ud af stikkontakten, når du ikke bruger apparatet.
- Brug aldrig apparatet, hvis du bemærker skader på strømstikket eller netledningen. Hvis netledningen til dette apparat er beskadiget, skal den udskiftes af producenten eller dennes serviceagent eller en tilsvarende kvalificeret person for at undgå farer. Defekte netledninger udgør en alvorlig sundhedsfare!
- Under installationen skal du overholde minimumsafstandene til vægge og genstande samt opbevarings- og driftsbetingelserne i henhold til kapitlet Tekniske data.
- Brug ikke apparatet i umiddelbar nærhed af gardiner.
- Transporter ikke apparatet under brug.
- Lad apparatet køle af inden transport og/eller vedligeholdelse.
- Brug ikke dette apparat i nærheden af badekar, brusebakker, svømmebassiner eller andre beholdere, der indeholder vand. Der er risiko for elektrisk stød!
- Apparatet må ikke placeres direkte under en stikkontakt.
- Apparatet skal være monteret således, at afbrydere og andre betjeningsanordninger ikke kan berøres af en person i badekarret eller bruseren.
- Apparatet må ikke anvendes sammen med en programafbryder, timer, separat telestyringssystem eller lignende, der automatisk tænder apparatet, da der er risiko for brand, hvis varmeapparatet er

tildækket eller placeret forkert.

### **1.3 Tilsigtet anvendelse**

- Brug enheden til at opvarme overflader i overdækkede og afdækkede udendørs områder.
- Enheden er designet til privat brug og er uegnet til kommerciel brug.
- Enheden er udelukkende beregnet til gulvinstallation.
- Korrekt brug omfatter varmeplader:
  - I lagerrum,
  - I byggepladsrum,
  - I containere,
  - I gastronomi,
  - På messer og arrangementer,
  - I overdækkede udendørs områder (f.eks. overdækkede terrasser).

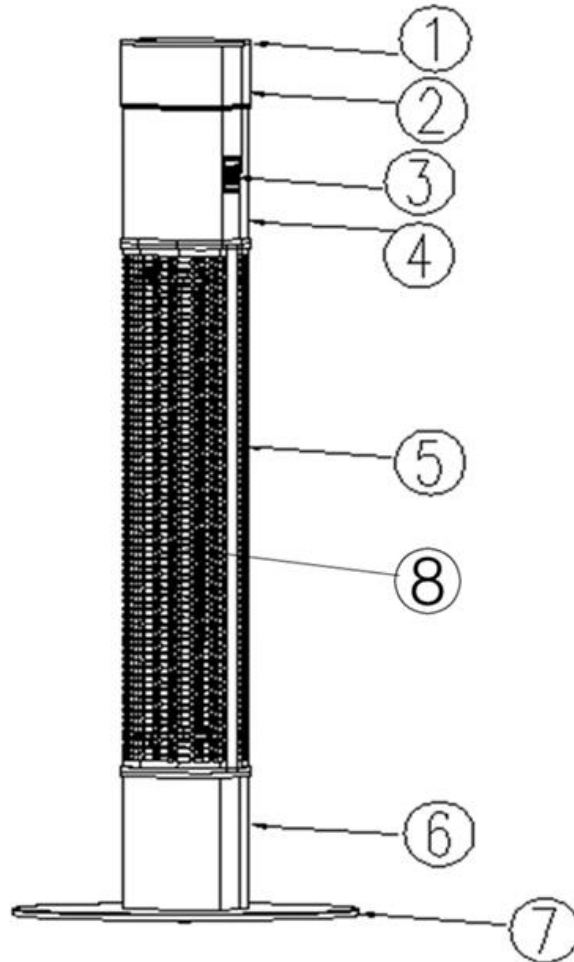
### **1.4 Forkert brug**

- Enheden er ikke beregnet til industriel brug.
- Anbring ikke apparatet på en våd eller oversvømmet overflade.
- Anbring ikke genstande, såsom tøj, på apparatet.
- Brug ikke apparatet til opvarmning af køretøjer.
- Brug ikke apparatet i nærheden af benzin, opløsningsmidler, maling eller andre meget brandfarlige dampe eller i rum, hvor de opbevares.
- Apparatet må ikke bruges som varmelegeme til babyer/børn eller dyr.
- Apparatet må ikke installeres i en brusekabine eller direkte over et badekar.
- Enheden må ikke bruges i nærheden af svømmebassiner.
- Brug ikke apparatet i umiddelbar nærhed af håndvaske, badekar eller andre beholdere, der indeholder vand. Nedsenk aldrig enheden i vand.
- Enhver anden handling eller handling end den, der er angivet i denne vejledning, er ikke tilladt. I tilfælde af manglende overholdelse udløber alt ansvar og garantikrav.
- Uautoriserede strukturelle ændringer, tilføjelser eller modifikationer til enheden er forbudt.

### **1.5 Beskyttelse mod hældning**

- Enheden har vippebeskyttelse. Vippebeskyttelsen er en sikkerhedsanordning, der er beregnet til at minimere risikoen for brand i tilfælde af utilsigtet væltning. Enheden slukker, når den flyttes fra lodret position, f.eks. når den vælter.
- Hældningsbeskyttelsen slukker for enheden, så snart den vippes et par grader fra sin lodrette position. Så snart enheden er tilbage lodret på en solid overflade, kan den bruges normalt efter et par sekunder.
- Når enheden konfigureres igen, tændes den automatisk igen.

## 2. Enhedens skærm



Nej.	Betegnelse
1	Topdæksel
2	LED-element
3	Tænd / sluk-knap (LED-element / strålevarmer)
4	Øverste søjle
5	Gitter
6	Nederste søjle
7	Fod
8	Varmestang

## 3. Tekniske data

Model	AR-HE-TH2000LB (sort); AR-HE-TH2000LS (sølv)
Strømforsyning	220 – 240 V/ 50 – 60 Hz
Klasse	Klasse I
Beskyttelse	IP 55
Kabellængde (m)	1,8
Dimensioner (L x B x H)	30 cm x 30 cm x 110 cm
Batteri fjernbetjening	CR2032 3V
Antal farver LED	16
Antal effekter LED	4
Lysstyrkeniveauer	9
Nettovægt (kg)	11

## 4. Montering og installation

### 4.1 Leveringsomfang

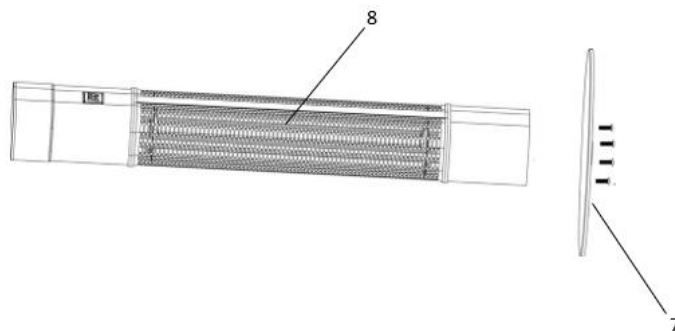
- 1x enhed
- 1x fjernbetjening
- 1x stativ
- 4x monteringskrue til stativ
- 1x Vejledning

### 4.2 Udpakning af enheden

1. Åbn boksen, og fjern enheden.
2. Fjern emballagen helt fra enheden.
3. Rul netledningen helt ud. Sørg for, at netledningen ikke er beskadiget, og beskadiger den ikke, når du ruller ud.

### 4.3 Monteringsstativ

1. Skru stativet (7) fast på enheden med de medfølgende 3 skruer.
2. Kontroller stativet (7) for en tæt pasform.
3. Placer apparatet lodret og stabilt.



#### 4.4 Installation

Når du konfigurerer enheden, skal du være opmærksom på følgende oplysninger:

- Placer apparatet lodret og stabilt.
- Anbring ikke apparatet direkte under en stikkontakt.
- Sørg for, at apparatet ikke kan komme i kontakt med fugt eller vand.

#### 4.5 Idriftsættelse

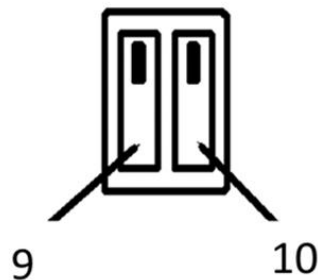
- Før du genstarter apparatet, skal du kontrollere netledningens tilstand. Hvis du er i tvivl om dens perfekte stand, skal du ringe til kundeservice.
- Undgå udløsningspunkter, når du lægger netledningen eller andre elektriske kabler, især hvis apparatet er placeret midt i rummet. Brug kabelbeskyttere.
- Sørg for, at kabelforlængere er rullet helt ud eller rullet ud.
- Sørg for, at der ikke er gardiner eller lignende i umiddelbar nærhed.
- Før den første opstart skal batterierne sættes i fjernbetjeningen.

#### 4.6 Tilslutning af netledningen

- Sæt strømstikket i en korrekt smeltet stikkontakt.
- Sørg for, at netledningen er ført bag enheden. Kør aldrig netledningen foran apparatet!

## 5. Virkemåde

### 5.1 Kontrol

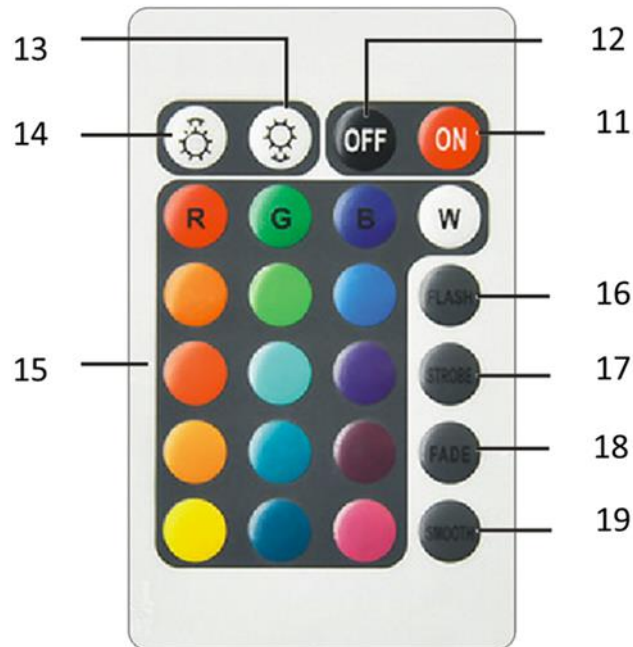


Nej.	Betegnelse	Betydning
9	Tænd/sluk-knap Varmelegeme	Styr strålevarmere: Position 0 = Sluk, nederste knapposition = Tænd
10	Tænd/sluk-knap LED-element	Kontrol LED element: Position 00 = Sluk under knapposition = Tænd



## 5.2 Fjernbetjening

- Indstillingerne for LED-elementet (2) kan kun foretages via fjernbetjeningen, der er inkluderet i leveringsomfanget.
- Hold derfor fjernbetjeningen sikker, for uden den kan LED-elementet ikke længere betjenes.
- Sæt egnede batterier i fjernbetjeningen (se kapitlet Tekniske data).



Nej.	Betegnelse	Betydning
11	Knappen TIL	Tænder LED-elementet (tænd/sluk-knappen (2) skal være i position I).
12	OFF-knap	Slukker LED-element
13	Reducer lysstyrken	Reducer LED-elementets lysstyrke
14	Forøg lysstyrken	Forøg lysstyrken på LED-elementet
15	Knapper LED farver	Vælg en af 16 LED-farver
16	BLINKE	LED skaber flasheffekt
17	ØSTLIG HVID FYR	LED skaber en strobeeffekt
18	SVAG	LED skaber glatte farveovergange
19	Knappen GLAT	LED-farver blinker og ændres i en jævn overgang

## 5.3 Tænd for enheden

Når du har installeret enheden klar til brug som beskrevet i kapitlet Idriftsættelse, kan du tænde den.

- Sæt strålevarmerens tænd/sluk-knap (9) i position "I". Varmeapparatet tændes og begynder at opvarme.

## 5.4 Tænd/sluk for LED-elementet

Gør følgende for at slå LED-elementet til eller fra på enheden:

1. Sæt tænd/sluk-knappens LED-element (10) i positionen "I". LED-elementet (2) kan nu tændes via ON-knappen (11) på fjernbetjeningen.
2. Tryk på OFF-knappen (12) på fjernbetjeningen for at slukke for LED-elementet (2). Indstil tænd/sluk-knappen (10) for LED-elementet i position **0** for at slukke for LED-elementet på enheden.

## 5.5 Nedlukning

- Sluk for apparatet ved at indstille strålevarmerens tænd/sluk-knap (9) i position **0**.
- Lad apparatet køle helt af.
- Tag netledningen ud af stikkontakten ved at tage fat i den ved strømstikket.
- Rengør apparatet i henhold til kapitlet Vedligeholdelse.
- Opbevar enheden i overensstemmelse med kapitlet Opbevaring.

# 6. Fejl og funktionsfejl

Enheden blev testet flere gange under produktionen for at sikre, at den fungerer korrekt. Men hvis der opstår funktionsfejl, skal du kontrollere enheden i henhold til følgende liste.

Problem	Opløsning
<b>Enheden starter ikke.</b>	<ul style="list-style-type: none"> <li>• Kontroller strømforsyningen.</li> <li>• Undersøg netledningen og strømstikket for skader.</li> <li>• Kontroller netværksbeskyttelsen på stedet.</li> <li>• Kontroller, at apparatet står lodret på et plant gulv. Hældningsbeskyttelsen kan være udløst, fordi enheden blev væltet. Placer altid apparatet lodret på en passende overflade med fuld overflade.</li> <li>• Vent 10 minutter, før du genstarter enheden. Hvis apparatet ikke starter, skal du få foretaget en elektrisk kontrol af et specialfirma.</li> </ul>
<b>Enheden udsender ikke varme.</b>	<ul style="list-style-type: none"> <li>• Varmestangen kan være defekt. Få et defekt varmeelement udskiftet af en kvalificeret elektriker.</li> <li>• Kontroller tænd/sluk-knappen (3). Hvis kontakten er indstillet til position 0, slukkes enheden. Tænd enheden.</li> </ul>
<b>RCD eller en sikring tripper.</b>	<ul style="list-style-type: none"> <li>• Tjek sikkerhedskopien. Sluk om nødvendigt for andre belastninger for at reducere belastningen på linjen.</li> <li>• Kontakt en specialelektriker.</li> </ul>
<b>Enheden vibrerer lidt, når den tændes, og stopper derefter igen.</b>	<ul style="list-style-type: none"> <li>• Let vibration, når den er tændt, er en normal proces. Der kræves ingen handling.</li> </ul>
<b>Enheden reagerer ikke på den</b>	<ul style="list-style-type: none"> <li>• Kontroller, om afstanden fra fjernbetjeningen til enheden er for stor, og reducer afstanden om nødvendigt.</li> <li>• Sørg for, at der ikke er forhindringer, såsom møbler eller vægge, mellem enheden og fjernbetjeningen. Sørg for, at der er visuel kontakt mellem enheden og fjernbetjeningen.</li> <li>• Kontroller batteriernes opladningsniveau, og udskift dem om</li> </ul>

<b>infrarøde fjernbetjening.</b>	nødvendigt. <ul style="list-style-type: none"><li>• Kontroller batterierne for korrekt polaritet, hvis batterierne lige er blevet udskiftet.</li></ul> Bemærk: Vent mindst 3 minutter efter al vedligeholdelse og reparation. Først derefter tændes enheden igen.
<b>Din enhed fungerer ikke korrekt efter kontrollerne?</b>	<ul style="list-style-type: none"><li>• Kontakt kundeservice.</li></ul>

## 7. Vedligeholdelse

- Advarsel! Rør ikke ved strømstikket med fugtige eller våde hænder!
- Sluk for enheden.
- Tag netledningen ud af stikkontakten ved at tage fat i den ved strømstikket.
- Lad apparatet køle helt af.

### 7.1 Rengøring af huset

- Rengør etuiet med en fugtig, blød, fnugfri klud. Sørg for, at fugt ikke kommer ind i sagen. Sørg for, at ingen fugt kan komme i kontakt med elektriske komponenter. Brug ikke aggressive rengøringsmidler, såsom rengøringspray, opløsningsmidler, alkoholbaserede rengøringsmidler eller slibemidler til at fugte kluden.
- Tør sagen tør efter rengøring.
- Snavs på varместængerne skal fjernes med en lang børste med bløde børstehår.

## 8. Transport og opbevaring

**Bemærk:** Hvis du opbevarer eller transporterer enheden forkert, kan enheden blive beskadiget. Ikke instruktionerne til transport og opbevaring af enheden.

### 8.1 Transport

**Før** du transporterer enheden, skal du overveje følgende:

- Sluk for enheden.
- Hold i strømstikket, mens du tager netledningen ud af stikkontakten.
- Træk ikke apparatet ud af netledningen.
- Lad apparatet køle tilstrækkeligt af.

## 8.2 Opbevaring

**Før du** opbevarer enheden, skal du overveje følgende:

- Hold i strømkablet, mens du tager netledningen ud af stikkontakten.
- Lad apparatet køle tilstrækkeligt af.

Når apparatet ikke er i brug, skal du overholde følgende opbevaringsbetingelser:

- Tør og beskyttet mod frost og varme.
- I opretstående stilling, hvor den er beskyttet mod støv og direkte sollys.
- Om nødvendigt med et dæksel for at beskytte det mod støvindtrængning.
- Anbring ikke andre enheder eller genstande oven på enheden, så den ikke beskadiges.
- Tag batterierne ud af fjernbetjeningen.

## 9. Meddelelse om bortskaffelse

### 9.1 Bortskaffelse og emballering

- Sørg for, at emballagen bortskaffes korrekt i overensstemmelse med de retningslinjer og standarder, der gælder i dit område. I nogle tilfælde kan emballagen bestå af plastposer - i denne henseende skal du være særlig opmærksom på at sikre, at de ikke kommer i hænderne på børn. Der er risiko for kvælning!

### 9.2 Bortskaffelse af gammelt udstyr

- Gamle apparater skal bortskaffes i overensstemmelse med retningslinjerne og reglerne for lokal bortskaffelse af affald.
- Ved slutningen af varens levetid skal du bortskaffe råmaterialerne korrekt, så korrekt genbrug er mulig. Hvis du ikke er sikker på, hvordan du gør dette ordentligt, hjælper lokale affaldsbortskaffelsesfirmaer gerne.

### 9.3 Betydning af symbolet "skraldespand"



Symbolet med den overstregede skraldespand på batterier eller akkumulatorer betyder, at de ikke må bortskaffes sammen med husholdningsaffald efter endt levetid. Hvis batterier eller akkumulatorer indeholder kviksølv (Hg), cadmium (Cd) eller bly (Pb), finder du det respektive kemiske symbol under symbolet for den overstregede skraldespand. Du er juridisk forpligtet til at returnere gamle batterier og akkumulatorer efter brug. Du kan gøre dette gratis i detailbutikken eller på et andet indsamlingssted i nærheden af dig. Adresser på egnede indsamlingssteder kan fås fra din by eller lokale regering.

Batterier kan indeholde stoffer, der er skadelige for miljøet og menneskers sundhed. Der skal udvises særlig forsigtighed på grund af de særlige risici, der er forbundet med håndtering af lithiumholdige batterier. Særskilt indsamling og genvinding af gamle batterier og akkumulatorer har til formål at undgå negative virkninger på miljøet og menneskers sundhed.

Undgå så vidt muligt at generere affald fra gamle batterier, f.eks. ved at foretrække batterier med længere levetid eller genopladelige batterier. Undgå at smide affald i offentlige rum ved ikke skødesløst at lade batterier eller batteriholdige elektriske og elektroniske enheder ligge. Overvej måder at genbruge et batteri i stedet for at bortskaffe det, for eksempel ved at renovere eller reparere batteriet.

Yderligere oplysninger om batteriloven kan også findes på internettet på [www.batteriegesetz.de](http://www.batteriegesetz.de).

Du kan også besøge vores hjemmeside [www.arebos.de](http://www.arebos.de) for at finde ud af om andre returmuligheder oprettet af os.

**Vores kundeservicenummer: +49 (0) 931-45232700**

Canbolat Vertriebs GmbH • Gneisenaustraße 10-11 • 97074 Würzburg

## EU-overensstemmelseserklæring

Vi, den

Canbolat Vertriebs GmbH, Gneisenaustraße 10-11, 97074 Würzburg, Tyskland

erklærer hermed, at de nedenfor beskrevne enheder overholder de relevante væsentlige sundheds- og sikkerhedskrav i EU-direktiverne på grund af deres design og konstruktion samt i de designs, der markedsføres af os.

Produktnavn: Strålevarmer med LED 2000W

Modelnummer: AR-HE-TH2000LB/S

Varenummer: 4260627427574 (sort); 4260627427192 (sølv)

Hvis enheden ændres uden vores samtykke, mister denne overensstemmelseserklæring sin gyldighed.

Testet for:

EU-standard

Niedrigspannungsrichtlinie 2014/35/EUEN 60335-2-30:2009 + A11:2012EN 60335-1:2012 + A11:2014 + A13:2017 + A1:2019 + A14:2019 + A2:2019EN 62233:2008

Elektromagnetisk Verträglichkeit 2014/30/EUEN 55014-1:2017EN IEC 61000-3-2:2019EN 61000-3-3:2013+A1:2019EN 55014-2:2015

RoHS-direktiv 2011/65 (EU) og 2015/863 (EU)

Dato/underskriftsproducent/sted: Würzburg,

27.09.2023



Underskrift:

Dipl.-Inform. (Univ.) Korhan Canbolat, administrerende direktør

Repræsentativ for disse brugsanvisninger/tekniske data:

Dipl.-Inform. (Univ.) Korhan Canbolat, administrerende direktør

Kontorets adresse:

Canbolat Vertriebs GmbH

Gneisenaustraße 10-11

97074 Würzburg

Returadresse findes i aftrykket: <https://www.arebos.de/impressum/>

Momsidentifikationsnummer: DE 263752326

Registreringsretten i handelsregistret er Würzburg, HRB 10082

WEEE Reg. nr. DE 61617071