

AREBOS

Calentador radiante con LED 2000W

AR-HE-TH2000LB/S



Siga todas las precauciones de seguridad de este manual del usuario para garantizar un uso seguro.



Gracias por confiar en AREBOS.

Tabla de contenidos

1. Instrucciones de seguridad	3
1.1 Explicación de los símbolos	3
1.2 Instrucciones de seguridad.....	3
1.3 Uso previsto.....	5
1.4 Uso indebido.....	5
1.5 Protección contra inclinación	5
2. Pantalla del dispositivo.....	6
3. Datos técnicos	7
4. Montaje e instalación	7
4.1 Alcance de la entrega	7
4.2 Desempaquetado del dispositivo	7
4.3 Soporte de montaje.....	7
4.4 Instalación	8
4.5 Puesta en marcha	8
4.6 Conexión del cable de alimentación	8
5. Funcionamiento	8
5.1 Controles	8
5.2 Control remoto.....	9
5.3 Encendido del dispositivo.....	9
5.4 Encendido/apagado del elemento LED	10
5.5 Desmantelamiento	10
6. Errores y mal funcionamiento.....	10
7. Mantenimiento	11
7.1 Limpieza de la carcasa	11
8. Transporte y almacenamiento	11
8.1 Transporte	11
8.2 Almacenamiento	12
9. Aviso de eliminación.....	12
9.1 Eliminación y envasado	12
9.2 Eliminación de equipos viejos	12
9.3 Significado del símbolo "cubo de basura"	12
Declaración UE de conformidad.....	14

Gracias por comprar nuestro producto. Lea atentamente el manual de instrucciones antes de utilizar el producto por primera vez. Si deja el producto a terceros, estas instrucciones de uso también deben ser entregadas. Guarde el manual de instrucciones para futuras referencias. Es posible que los dibujos de este manual no coincidan con los objetos físicos. Por favor, consulte los objetos físicos.

1. Instrucciones de seguridad

1.1 Explicación de los símbolos



¡Este producto **no debe** desecharse con la basura doméstica!



Un marcado CE se puede utilizar para reconocer que un producto cumple con las disposiciones legales de las normas legales europeas y, por lo tanto, puede comercializarse dentro de la Comunidad Europea.



¡Advertencia de voltaje eléctrico!



¡Advertencia! ¡Superficie caliente!



¡Advertencia! Lea atentamente las normas de seguridad. Ese El incumplimiento de las precauciones de seguridad puede provocar lesiones o daños graves. Guarde el manual de instrucciones en un lugar seguro.

1.2 Instrucciones de seguridad

- Guarde todas las advertencias e instrucciones de seguridad para futuras referencias.
- El aparato puede ser utilizado por niños de 8 años o más, así como por personas con capacidades físicas, sensoriales o mentales reducidas o falta de experiencia y/o conocimientos, si han recibido supervisión o instrucciones sobre el uso seguro del aparato y han comprendido los peligros involucrados.
- Los niños no pueden jugar con el aparato. La limpieza y el mantenimiento del usuario no deben ser realizados por niños sin supervisión.

- Los niños menores de 3 años de edad deben mantenerse alejados a menos que sean monitoreados constantemente.
- Los niños de 3 años de edad y menores de 8 años solo deben encender y apagar el aparato si están supervisados o han sido instruidos sobre el uso seguro del aparato y comprenden los peligros involucrados, siempre que el aparato se coloque o instale en su posición normal de uso.
- Los niños a partir de 3 años y menores de 8 años no pueden enchufar el enchufe, regular el aparato, limpiar el aparato y/o realizar el mantenimiento por parte del usuario.
- No use el dispositivo en habitaciones pequeñas si hay personas en él que no pueden salir de la habitación de forma independiente y no están bajo supervisión constante.
- No utilice el aparato en atmósferas potencialmente explosivas.
- No utilice el dispositivo en una atmósfera agresiva.
- Deje que el aparato se seque después de una limpieza húmeda. No lo opere en estado húmedo.
- No utilice ni manipule el aparato con las manos húmedas o mojadas.
- No esponga el aparato a una corriente directa de agua.
- Nunca inserte objetos o extremidades en el aparato.
- No cubra ni transporte el aparato durante el funcionamiento.
- No se siente en el dispositivo.
- El dispositivo no es un juguete. Mantenga alejados a los niños y animales. Utilice el aparato sólo bajo supervisión.
- Antes de cada uso, revise el dispositivo, sus accesorios y las piezas de conexión para detectar posibles daños. No utilice electrodomésticos o piezas de electrodomésticos defectuosos.
- Asegúrese de que todos los cables eléctricos exteriores al aparato estén protegidos contra daños (por ejemplo, por animales). ¡Nunca utilice el aparato en caso de daños en los cables eléctricos o en la conexión a la red!
- La conexión de alimentación debe cumplir con las especificaciones de la sección Datos técnicos.
- Enchufe el enchufe de alimentación en una toma de corriente correctamente fusionada.
- Seleccione las extensiones del cable de alimentación en función de la carga conectada del dispositivo, la longitud del cable y el uso previsto. Despliega los cables de extensión por completo. Evite la sobrecarga eléctrica.
- Antes de realizar el mantenimiento, el mantenimiento o la reparación del aparato, desenchufe el cable de alimentación de la toma de corriente tocándolo con el enchufe de red.
- Apague el aparato y retire el cable de alimentación de la toma de corriente cuando no esté utilizando el aparato.
- Nunca utilice el aparato si observa algún daño en el enchufe de alimentación o en el cable de alimentación. Si el cable de alimentación de este aparato está dañado, debe ser reemplazado por el fabricante o su agente de servicio o una persona cualificada de manera similar para evitar peligros. ¡Los cables de alimentación defectuosos representan un grave peligro para la salud!
- Durante la instalación, observe las distancias mínimas a paredes y objetos, así como las condiciones de almacenamiento y funcionamiento de acuerdo con el capítulo Datos técnicos.
- No utilice el aparato en las inmediaciones de las cortinas.
- No transporte el aparato durante el funcionamiento.
- Deje que el aparato se enfríe antes del transporte y/o mantenimiento.
- No utilice este aparato cerca de bañeras, platos de ducha, piscinas u otros recipientes que contengan agua. ¡Existe el riesgo de descarga eléctrica!
- El aparato no debe colocarse directamente debajo de un enchufe de pared.
- El aparato se instalará de tal manera que los interruptores y otros mandos no puedan ser tocados por una persona en el baño o la ducha.
- El aparato no debe utilizarse con un interruptor de programa, temporizador, sistema de telecontrol independiente o dispositivo similar que encienda automáticamente el aparato, ya que existe riesgo

de incendio si el calefactor está cubierto o colocado incorrectamente.

1.3 Uso previsto

- Use el dispositivo para calentar superficies en áreas exteriores cubiertas y descubiertas.
- El dispositivo está diseñado para uso privado y no es adecuado para uso comercial.
- El dispositivo está diseñado exclusivamente para la instalación en el suelo.
- El uso adecuado incluye calentar superficies:
 - En trasteros,
 - En las salas de construcción,
 - En contenedores,
 - En gastronomía,
 - En ferias y eventos,
 - En áreas exteriores cubiertas (por ejemplo, terrazas cubiertas).

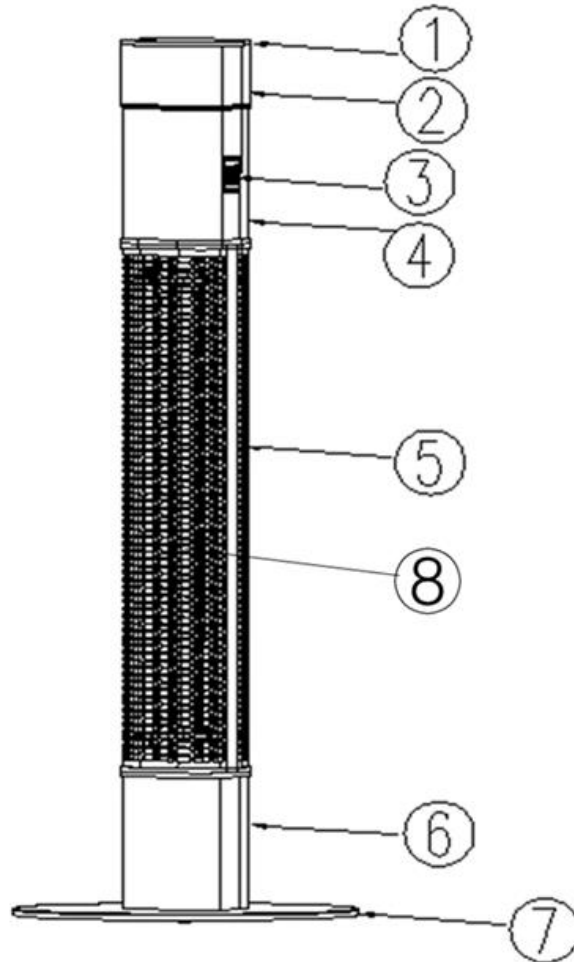
1.4 Uso indebido

- El dispositivo no está diseñado para uso industrial.
- No coloque el aparato sobre una superficie mojada o inundada.
- No coloque ningún objeto, como ropa, sobre el aparato.
- No utilice el aparato para calentar vehículos.
- No utilice el aparato cerca de gasolina, disolventes, pinturas u otros vapores altamente inflamables, o en habitaciones donde estén almacenados.
- El aparato no debe utilizarse como calefactor para bebés/niños o animales.
- El aparato no debe instalarse en una cabina de ducha o directamente encima de una bañera.
- La unidad no debe utilizarse cerca de piscinas.
- No utilice el aparato en las inmediaciones de lavabos, bañeras u otros recipientes que contengan agua. Nunca sumerja el dispositivo en agua.
- No se permite ninguna operación u operación distinta de la enumerada en este manual. En caso de incumplimiento, toda responsabilidad y la reclamación de garantía expiran.
- Se prohíben los cambios estructurales, adiciones o modificaciones no autorizadas al dispositivo.

1.5 Protección contra inclinación

- El dispositivo tiene una protección contra inclinación. La protección contra inclinación es un dispositivo de seguridad destinado a minimizar el riesgo de incendio en caso de vuelco accidental. El dispositivo se apaga cuando se mueve desde la posición vertical, por ejemplo, cuando se vuelca.
- La protección de inclinación apaga el dispositivo tan pronto como se inclina unos grados desde su posición vertical. Tan pronto como el dispositivo vuelva a estar verticalmente sobre una superficie sólida, se puede usar normalmente después de unos segundos.
- Cuando el dispositivo se vuelve a configurar, se vuelve a encender automáticamente.

2. Pantalla del dispositivo



No.	Designación
1	Cubierta superior
2	Elemento LED
3	Interruptor de encendido / apagado (elemento LED / calentador radiante)
4	Pilar superior
5	Rejilla
6	Pilar inferior
7	Pie
8	Varilla calefactora

3. Datos técnicos

Modelo	AR-HE-TH2000LB (negro); AR-HE-TH2000LS (plata)
Fuente de alimentación	220 – 240 V/ 50 – 60 Hz
Clase	Clase I
Protección	IP 55
Longitud del cable (m)	1,8
Dimensiones (L x W x H)	30 cm x 30 cm x 110 cm
Control remoto de la batería	CR2032 3V
Número de colores LED	16
Número de efectos LED	4
Niveles de brillo	9
Peso neto (kg)	11

4. Montaje e instalación

4.1 Alcance de la entrega

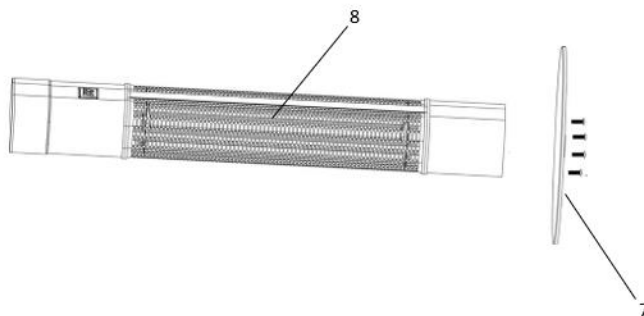
- 1x Dispositivo
- 1x Control remoto
- 1x Soporte
- 4x tornillo de montaje para soporte
- 1x Instrucciones

4.2 Desempaquetado del dispositivo

1. Abra la caja y retire el dispositivo.
2. Retire el embalaje completamente del dispositivo.
3. Desenrolle el cable de alimentación por completo. Asegúrese de que el cable de alimentación no esté dañado y no lo dañe al desenrollarlo.

4.3 Soporte de montaje

1. Atornille el soporte (7) al dispositivo con los 3 tornillos suministrados.
2. Compruebe si el soporte (7) está bien ajustado.
3. Coloque



4.4 Instalación

Al configurar el dispositivo, observe la siguiente información:

- Coloque el aparato en posición vertical y estable.
- No coloque el aparato directamente debajo de una toma de corriente.
- Asegúrese de que el aparato no pueda entrar en contacto con la humedad o el agua.

4.5 Puesta en marcha

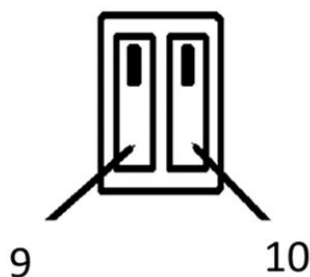
- Antes de reiniciar el aparato, compruebe el estado del cable de alimentación. Si tienes dudas sobre su perfecto estado, llama al servicio de atención al cliente.
- Evite los puntos de tropiezo al colocar el cable de alimentación u otros cables eléctricos, especialmente si el aparato se coloca en el centro de la habitación. Utilice protectores de cables.
- Asegúrese de que las extensiones de cable estén completamente desenrolladas o desenrolladas.
- Asegúrese de que no haya cortinas o similares en las inmediaciones.
- Antes de la puesta en marcha inicial, inserte las pilas en el mando a distancia.

4.6 Conexión del cable de alimentación

- Enchufe el enchufe de alimentación en una toma de corriente correctamente fusionada.
- Asegúrese de que el cable de alimentación esté enrutado detrás del dispositivo. ¡Nunca pase el cable de alimentación delante del aparato!

5. Funcionamiento

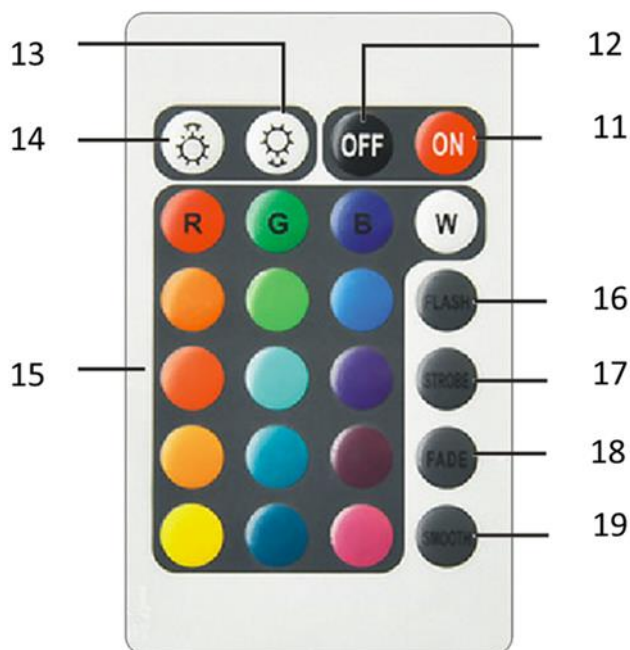
5.1 Controles



No.	Designación	Significado
9	Interruptor de encendido/apagado Calentador	Calentadores radiantes de control: Posición 0 = Apagar, posición inferior del botón = Encender
10	Interruptor de encendido/apagado Elemento LED	Elemento LED de control: Posición 00 = Apagar bajo la posición del botón = Encender

5.2 Control remoto

- Los ajustes del elemento LED (2) solo se pueden realizar a través del mando a distancia incluido en el volumen de suministro.
- Por lo tanto, mantenga el control remoto seguro, porque sin él el elemento LED ya no se puede operar.
- Inserte las baterías adecuadas en el mando a distancia (véase el capítulo Datos técnicos).



No.	Designación	Significado
11	Botón ON	Enciende el elemento LED (el interruptor de encendido/apagado del elemento LED (2) debe estar en la posición I).
12	Botón OFF	Apaga el elemento LED
13	Reducir el brillo	Reducir el brillo del elemento LED
14	Aumentar el brillo	Aumentar el brillo del elemento LED
15	Botones LED colores	Elija uno de los 16 colores LED
16	FLASH	El LED crea un efecto de flash
17	PINO BLANCO ORIENTAL	El LED crea un efecto estroboscópico
18	INSÍPIDO	El LED crea transiciones de color suaves
19	Botón SMOOTH	Los colores del LED parpadean y cambian en una transición suave

5.3 Encendido del dispositivo

Una vez que haya instalado el dispositivo listo para funcionar como se describe en el capítulo Puesta en marcha, puede encenderlo.

- Ajuste el interruptor de encendido/apagado del calentador radiante (9) a la posición "I". El calentador se enciende y comienza a calentarse.

5.4 Encendido/apagado del elemento LED

Para encender o apagar el elemento LED en el dispositivo, haga lo siguiente:

1. Ajuste el elemento LED del interruptor de encendido/apagado (10) a la posición "I". El elemento LED (2) ahora se puede encender a través del botón ON (11) del mando a distancia.
2. Pulse el botón OFF (12) del mando a distancia para apagar el elemento LED (2). Ajuste el interruptor de encendido/apagado del elemento LED (10) en la posición **0** para apagar el elemento LED de la unidad.

5.5 Desmantelamiento

- Apague el aparato colocando el interruptor de encendido/apagado del calentador radiante (9) en la posición **0**.
- Deje que el aparato se enfríe completamente.
- Desenchufe el cable de alimentación de la toma de corriente agarrándolo por el enchufe de alimentación.
- Limpie el aparato de acuerdo con el capítulo Mantenimiento.
- Almacene el dispositivo de acuerdo con el capítulo Almacenamiento.

6. Errores y mal funcionamiento

El dispositivo se probó varias veces durante la producción para garantizar que funcione correctamente. Sin embargo, si se produce un mal funcionamiento, compruebe el dispositivo de acuerdo con la siguiente lista.

Problema	Solución
El dispositivo no se inicia.	<ul style="list-style-type: none"> • Compruebe la fuente de alimentación. • Inspeccione el cable de alimentación y el enchufe de alimentación en busca de daños. • Compruebe la protección de la red in situ. • Compruebe que el aparato esté en posición vertical sobre un suelo nivelado. La protección de inclinación puede haberse disparado porque el dispositivo fue derribado. Coloque siempre el aparato en posición vertical sobre una superficie adecuada y completa. • Espere 10 minutos antes de reiniciar el dispositivo. Si el aparato no arranca, haga que una empresa especializada realice una revisión eléctrica.
El dispositivo no emite calor.	<ul style="list-style-type: none"> • La varilla calefactora puede estar defectuosa. Haga que un elemento calefactor defectuoso sea reemplazado por un electricista calificado. • Compruebe el botón de encendido (3). Si el interruptor está configurado en la posición 0, el dispositivo se apaga. Encienda el dispositivo.
RCD o un fusible dispara.	<ul style="list-style-type: none"> • Compruebe la copia de seguridad. Si es necesario, apague otras cargas para reducir la carga en la línea. • Póngase en contacto con un electricista especialista.
El dispositivo vibra ligeramente cuando se enciende y, a continuación, se	<ul style="list-style-type: none"> • Una ligera vibración cuando se enciende es un proceso normal. No se requiere ninguna acción.

detiene de nuevo.	
El dispositivo no responde al mando a distancia por infrarrojos.	<ul style="list-style-type: none"> • Compruebe si la distancia desde el mando a distancia hasta el dispositivo es demasiado grande y reduzca la distancia si es necesario. • Asegúrese de que no haya obstáculos, como muebles o paredes, entre el dispositivo y el control remoto. Asegúrese de que haya contacto visual entre el dispositivo y el control remoto. • Compruebe el nivel de carga de las baterías y reemplácelas si es necesario. • Compruebe la polaridad correcta de las pilas si acaban de ser reemplazadas. <p>Nota: Espere al menos 3 minutos después de todo el mantenimiento y las reparaciones. Solo entonces vuelva a encender el dispositivo.</p>
¿Su dispositivo no funciona correctamente después de las comprobaciones?	<ul style="list-style-type: none"> • Póngase en contacto con el servicio de atención al cliente.

7. Mantenimiento

- ¡Advertencia! ¡No toque el enchufe de alimentación con las manos húmedas o mojadas!
- Apague el dispositivo.
- Desenchufe el cable de alimentación de la toma de corriente agarrándolo por el enchufe de alimentación.
- Deje que el aparato se enfríe completamente.

7.1 Limpieza de la carcasa

- Limpie la carcasa con un paño húmedo, suave y sin pelusa. Asegúrese de que la humedad no entre en la caja. Asegúrese de que la humedad no pueda entrar en contacto con los componentes eléctricos. No utilice agentes de limpieza agresivos, como aerosoles de limpieza, disolventes, limpiadores a base de alcohol o abrasivos para humedecer el paño.
- Seque el estuche después de limpiarlo.
- La suciedad en las varillas calefactoras debe eliminarse con un cepillo largo con cerdas suaves.

8. Transporte y almacenamiento

Nota: Si almacena o transporta el dispositivo incorrectamente, es posible que el dispositivo esté dañado. No las instrucciones para el transporte y almacenamiento del dispositivo.

8.1 Transporte

Antes de transportar el dispositivo, tenga en cuenta lo siguiente:

- Apague el dispositivo.
- Sostenga el enchufe de alimentación mientras desenchufa el cable de alimentación de la toma de corriente.
- No tire del aparato por el cable de alimentación.
- Deje que el aparato se enfríe lo suficiente.

8.2 Almacenamiento

Antes de almacenar el dispositivo, tenga en cuenta lo siguiente:

- Sostenga el enchufe de alimentación mientras desenchufa el cable de alimentación de la toma de corriente.
- Deje que el aparato se enfríe lo suficiente.

Cuando el aparato no esté en uso, observe las siguientes condiciones de almacenamiento:

- Seco y protegido de las heladas y el calor.
- En posición vertical, donde está protegido del polvo y la luz solar directa.
- Si es necesario, con una tapa para protegerlo de la penetración de polvo.
- No coloque ningún otro dispositivo u objeto encima del dispositivo para que no se dañe.
- Retire las pilas del mando a distancia.

9. Aviso de eliminación

9.1 Eliminación y envasado

- Asegúrese de que el embalaje se desecha adecuadamente de acuerdo con las directrices y normas aplicables en su región. En algunos casos, el embalaje puede consistir en bolsas de plástico; en este sentido, tenga especial cuidado para asegurarse de que no lleguen a manos de los niños. ¡Existe el riesgo de asfixia!

9.2 Eliminación de equipos viejos

- Los electrodomésticos viejos deben desecharse de acuerdo con las directrices y regulaciones de eliminación de residuos locales.
- Al final de la vida útil del artículo, deseche las materias primas adecuadamente para que sea posible un reciclaje adecuado. Si no está seguro de cómo hacerlo correctamente, las empresas locales de eliminación de residuos estarán encantadas de ayudarle.

9.3 Significado del símbolo "cubo de basura"



El símbolo del cubo de basura tachado en las pilas o acumuladores significa que no deben desecharse con la basura doméstica al final de su vida útil. Si las pilas o acumuladores contienen mercurio (Hg), cadmio (Cd) o plomo (Pb), encontrará el símbolo químico respectivo debajo del símbolo del bote de basura tachado. Usted está legalmente obligado a devolver las pilas y acumuladores viejos después de su uso. Puede hacerlo de forma gratuita en la tienda minorista o en otro punto de recogida cerca de usted. Las direcciones de los puntos de recogida adecuados se pueden obtener de su ciudad o gobierno local.

Las baterías pueden contener sustancias que son perjudiciales para el medio ambiente y la salud humana. Se debe tener especial cuidado debido a los riesgos particulares involucrados en el manejo de baterías que contienen litio. La recogida selectiva y el reciclado de pilas y acumuladores viejos tienen por objeto evitar efectos negativos sobre el medio ambiente y la salud humana.

Evite generar residuos de baterías viejas tanto como sea posible, por ejemplo, dando preferencia a las baterías con una vida útil más larga o baterías recargables. Evite ensuciar los espacios públicos al no

dejar descuidadamente baterías o dispositivos eléctricos y electrónicos que contengan baterías por ahí. Considere formas de reutilizar una batería en lugar de desecharla, por ejemplo, reacondicionando o reparando la batería.

También se puede encontrar más información sobre la Ley de Baterías en Internet en www.batteriegesetz.de.

También puede visitar nuestro sitio web www.arebos.de para conocer otras opciones de devolución creadas por nosotros.

Nuestro número de atención al cliente: +49 (0) 931-45232700

Canbolat Vertriebs GmbH • Gneisenaustraße 10-11 • 97074 Würzburg

Declaración UE de conformidad

Nosotros, los

Canbolat Vertriebs GmbH, Gneisenaustraße 10-11, 97074 Würzburg, Alemania

por la presente declaramos que los dispositivos descritos a continuación cumplen con los requisitos esenciales de salud y seguridad pertinentes de las directivas de la UE debido a su diseño y construcción, así como en los diseños puestos en el mercado por nosotros.

Nombre del producto: Calentador radiante con LED 2000W

Número de modelo: AR-HE-TH2000LB / S

Número de artículo: 4260627427574 (negro); 4260627427192 (plata)

Si el dispositivo se modifica sin nuestro consentimiento, esta declaración de conformidad pierde su validez.

Probado para:

Norma de la UE

Niedrigspannungsrichtlinie 2014/35/EUEN 60335-2-30:2009 + A11:2012EN 60335-1:2012 + A11:2014 + A13:2017 + A1:2019 + A14:2019 + A2:2019EN 62233:2008

Verträglichkeit elektromagnetisch 2014/30/EUEN 55014-1:2017EN IEC 61000-3-2:2019EN 61000-3-3:2013+A1:2019EN 55014-2:2015

Directiva RoHS 2011/65(UE) y 2015/863 (UE)

Fecha/Fabricante de la firma/Ubicación: Würzburg,

27.09.2023



Firma:

Dipl.-Inform. (Univ.) Korhan Canbolat, Director General

Representante de estas instrucciones de uso/datos técnicos:

Dipl.-Inform. (Univ.) Korhan Canbolat, Director General

Dirección de la oficina:

Canbolat Vertriebs GmbH

Gneisenaustraße 10-11

97074 Würzburg

La dirección del remitente se puede encontrar en el pie de imprenta:

<https://www.arebos.de/impressum/>

Número de identificación fiscal: DE 263752326

El tribunal de inscripción en el registro mercantil es Würzburg, HRB 10082

RAEE N.º DE 61617071