

Mode d'emploi original – AREBOS Chauffage radiant avec LED 1500W

AREBOS

Chauffage radiant avec LED 1500W

AR-HE-TH1500LB/S



Suivez bien toutes les mesures de sécurité contenues dans ce mode d'emploi afin de vous assurer une utilisation en toute sécurité.



Merci de votre confiance en AREBOS.

Table des matières

1. Instructions de sécurité	3
1.1 Explication des symboles.....	3
1.2 Règles de sécurité.....	3
1.3 Utilisation conforme.....	5
1.4 Utilisation non conforme.....	5
1.5 Protection contre le basculement.....	5
2. Représentation de l'appareil	6
3. Spécifications techniques	7
4. Montage et installation	7
4.1 Contenu de la livraison.....	7
4.2 Déballer l'appareil	7
4.3 Montage du socle	7
4.4 Installation.....	8
4.5 Mise en service.....	8
4.6 Branchement du câble secteur	8
5. Utilisation.....	8
5.1 Éléments de commande.....	8
5.2 La télécommande	9
5.3 Mise en marche de l'appareil.....	9
5.4 Activation / désactivation de l'élément LED	10
5.5 Mise hors service.....	10
6. Défauts et pannes	10
7. Maintenance	11
7.1 Nettoyez le boîtier.....	11
8. Transport et stockage	11
8.1 Transport.....	11
8.2 Stockage	12
9. Indications de recyclage	12
9.1 Recyclage et emballage	12
9.2 Recyclage des anciens appareils.....	12
9.3 Signification du symbole « poubelle ».....	12
Déclaration de conformité UE	14

Merci d'avoir acheté notre produit. Veuillez lire le mode d'emploi avec attention avant d'utiliser le produit pour la première fois. Si vous devez céder ce produit à un tiers, joignez-y le mode d'emploi.

Les dessins de ce manuel peuvent ne pas correspondre aux objets physiques. Veuillez-vous référer aux objets physiques.

1. Instructions de sécurité

1.1 Explication des symboles



Ce produit ne doit **pas** être jeté avec les ordures ménagères !



Déclaration de conformité : Les produits affichants ce symbole répondent à toutes les dispositions communautaires à appliquer de l'Espace économique européen.



Avertissement contre les risques d'électrocution !



Attention ! Surface chaude !



Attention ! Lisez attentivement les consignes de sécurité. Le non-respect des mesures de sécurité peut entraîner des blessures ou des dommages graves. Conservez le mode d'emploi dans un endroit sûr.

1.2 Règles de sécurité

- Conservez toutes les informations et instructions de sécurité pour pouvoir vous y référer ultérieurement.
- L'appareil peut être utilisé par des enfants à partir de 8 ans et des personnes ayant des capacités physiques, sensorielles ou mentales réduites ou un manque d'expérience et/ou de connaissances s'ils ont reçu une supervision ou des instructions concernant l'utilisation de l'appareil en toute sécurité et s'ils comprennent les risques encourus.
- Les enfants ne doivent pas jouer avec l'appareil. Le nettoyage et l'entretien par l'utilisateur ne doivent pas être effectués par des enfants sans surveillance.
- Les enfants de moins de 3 ans doivent être tenus à l'écart, sauf s'ils sont surveillés en permanence.

- Les enfants âgés de 3 ans et moins et de moins de 8 ans peuvent allumer et éteindre l'appareil uniquement s'ils sont surveillés ou s'ils ont reçu des instructions sur l'utilisation sûre de l'appareil et comprennent les risques encourus, à condition que l'appareil soit placé ou installé dans sa position normale d'utilisation.
- Les enfants âgés de 3 ans et de moins de 8 ans ne sont pas autorisés à insérer la fiche dans la prise, à régler l'appareil, à le nettoyer et/ou à effectuer l'entretien de l'appareil.
- N'utilisez pas l'appareil dans de petites pièces si des personnes s'y trouvent qui ne peuvent pas quitter la pièce de manière autonome et qui ne sont pas sous surveillance constante.
- N'utilisez pas l'appareil dans des locaux où il y a un risque d'explosion.
- Ne pas faire fonctionner l'appareil dans des atmosphères agressives.
- Laissez sécher l'appareil après un nettoyage humide. Ne faites pas fonctionner l'appareil lorsqu'il est mouillé.
- Ne pas faire fonctionner ou manipuler l'appareil avec des mains mouillées ou humides.
- N'exposez pas l'appareil à des jets d'eau directs.
- N'insérez jamais d'objets ou de membres dans l'appareil.
- Ne pas couvrir ou transporter l'appareil pendant son fonctionnement.
- Ne vous asseyez pas sur l'appareil.
- L'appareil n'est pas un jouet. Gardez les enfants et les animaux à l'écart. N'utilisez l'appareil que sous surveillance.
- Avant chaque utilisation, vérifiez que l'appareil, ses accessoires et les pièces de connexion ne sont pas endommagés. N'utilisez pas d'appareils ou de pièces d'appareils défectueux.
- Veillez à ce que tous les câbles électriques situés à l'extérieur de l'appareil soient protégés contre tout dommage (par exemple, par des animaux). N'utilisez jamais l'appareil si les câbles électriques ou la connexion électrique sont endommagés !
- Le raccordement électrique doit être conforme aux spécifications du chapitre Spécifications techniques.
- Insérez la fiche secteur dans une prise secteur correctement protégée.
- Choisissez les extensions du câble secteur en tenant compte de la puissance de connexion de l'appareil, de la longueur du câble et de l'utilisation prévue. Déroulez complètement les rallonges électriques. Évitez toute surcharge électrique.
- Avant de procéder à l'entretien, la maintenance ou la réparation de l'appareil, débranchez le cordon d'alimentation de la prise murale en saisissant la fiche d'alimentation.
- Mettez l'appareil hors tension et débranchez le cordon d'alimentation de la prise de courant lorsque vous ne l'utilisez pas.
- N'utilisez jamais l'appareil si vous remarquez que la fiche ou le cordon d'alimentation sont endommagés. Si le cordon d'alimentation de cet appareil est endommagé, il doit être remplacé par le fabricant ou son agent de service ou une personne de qualification similaire afin d'éviter tout danger. Les cordons d'alimentation défectueux présentent un grave danger pour la santé !
- Lors de l'installation, respectez les distances minimales par rapport aux murs et aux objets ainsi que les conditions de stockage et d'utilisation conformément au chapitre Caractéristiques techniques.
- N'utilisez pas l'appareil à proximité immédiate de rideaux.
- Ne transportez pas l'appareil pendant son fonctionnement.
- Laissez refroidir l'appareil avant de le transporter et/ou d'effectuer des travaux de maintenance.
- N'utilisez pas cet appareil à proximité de baignoires, de bacs à douche, de piscines ou d'autres récipients contenant de l'eau. Il y a un risque de choc électrique !
- Ne placez pas l'appareil directement sous une prise murale.
- L'appareil doit être installé de manière à ce que les interrupteurs et autres commandes ne puissent pas être touchés par une personne dans la baignoire ou la douche.
- L'appareil ne doit pas être utilisé avec un interrupteur programmé, une minuterie, un système de

télécommande séparé ou un dispositif similaire qui allume l'appareil automatiquement, car il existe un risque d'incendie si le chauffage est couvert ou mal positionné.

1.3 Utilisation conforme

- Utilisez l'appareil pour chauffer des surfaces dans des zones extérieures couvertes et non couvertes.
- L'appareil est conçu pour un usage domestique et ne convient pas à un usage commercial.
- L'appareil est destiné à être installé au sol uniquement.
- L'utilisation prévue comprend le chauffage de surfaces :
 - Dans les entrepôts,
 - Dans les salles de chantier,
 - Dans les conteneurs,
 - Dans le domaine de la restauration,
 - Lors de foires et d'événements,
 - Dans les espaces extérieurs couverts (par exemple, les terrasses couvertes).

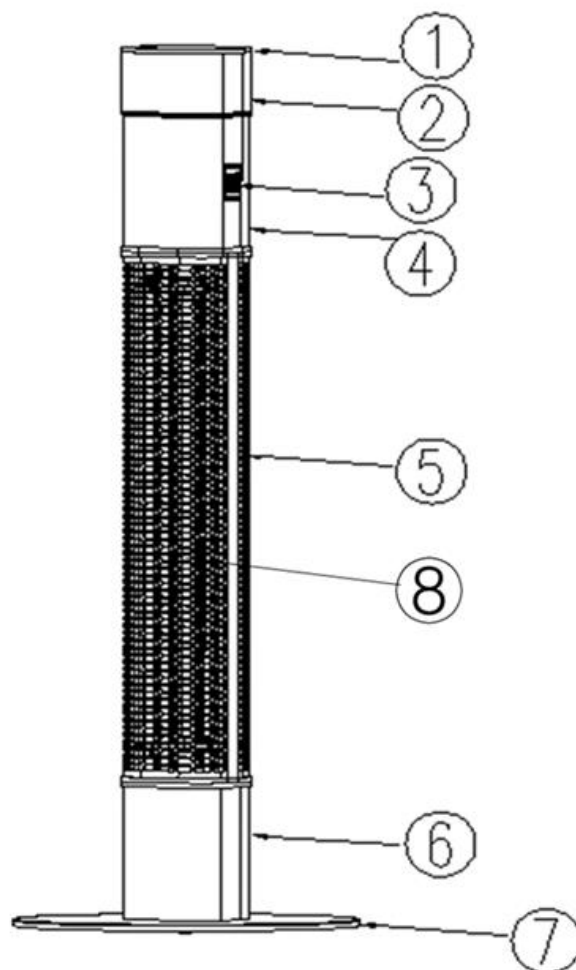
1.4 Utilisation non conforme

- L'appareil n'est pas destiné à un usage industriel.
- Ne posez pas l'appareil sur une surface humide ou inondée.
- Ne posez pas d'objets, tels que des vêtements, sur l'appareil.
- N'utilisez pas l'appareil pour chauffer des véhicules.
- N'utilisez pas l'appareil à proximité d'essence, de solvants, de vernis ou d'autres vapeurs hautement inflammables, ni dans des pièces où ils sont stockés.
- L'appareil ne doit pas être utilisé comme chauffage pour les bébés/enfants ou les animaux.
- L'appareil ne doit pas être installé dans une cabine de douche ou directement au-dessus d'une baignoire.
- L'appareil ne doit pas être utilisé à proximité d'une piscine.
- N'utilisez pas l'appareil à proximité immédiate d'éviers, de baignoires ou d'autres récipients contenant de l'eau. Ne jamais immerger l'appareil dans l'eau.
- Le fonctionnement ou l'utilisation autre que celle spécifiée dans ce manuel n'est pas autorisé. La non-conformité annulera toute responsabilité et toute demande de garantie.
- Les modifications structurelles, les ajouts ou les conversions non autorisés de l'appareil sont interdits.

1.5 Protection contre le basculement

- L'appareil est équipé d'un dispositif anti-basculement. Le dispositif anti-basculement est un élément de sécurité conçu pour minimiser le risque d'incendie en cas de renversement accidentel de l'appareil. L'appareil s'éteint s'il est sorti de sa position verticale, par exemple s'il est renversé.
- Le dispositif anti-basculement éteint l'appareil dès qu'il est incliné de quelques degrés par rapport à sa position verticale. Dès que l'appareil est à nouveau placé verticalement sur une surface solide, il peut être utilisé normalement après quelques secondes.
- Lorsque l'appareil est à nouveau configuré, il se remet en marche automatiquement.

2. Représentation de l'appareil



N°	Désignation
1	Couvercle supérieur
2	Élément LED
3	Interrupteur marche/arrêt (élément LED / chauffage radiant)
4	Colonne supérieure
5	Grille
6	Colonne inférieure
7	Pied
8	Tige chauffante

3. Spécifications techniques

Modèle	AR-HE-TH1500LB (noir); AR-HE-TH1500LS (argent)
Puissance	1500 W
Alimentation électrique	220 – 240 V/ 50 – 60 Hz
Classe de protection	Classe I
Type de protection	IP 55
Longueur du câble (m)	1,8
Dimensions (L x L x H)	30 cm x 30 cm x 110 cm
Batterie Télécommande	CR2032 3V
Nombre de couleurs	16
Nombre d'effets	4
Niveaux de luminosité	9
Poids net (kg)	11

4. Montage et installation

4.1 Contenu de la livraison

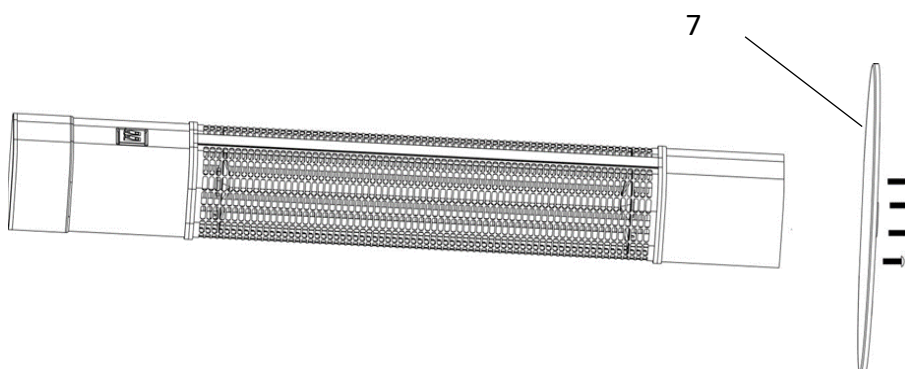
- 1 appareil
- 1 Télécommande
- 1 socle
- 3 vis pour le montage du socle
- 1 mode d'emploi

4.2 Déballer l'appareil

1. Ouvrez le carton et sortez l'appareil.
2. Retirez entièrement l'emballage de l'appareil.
3. Déroulez complètement le câble électrique. Assurez-vous que le câble électrique n'est pas endommagé et ne le détériorez pas en le déroulant.

4.3 Montage du socle

1. Fixez le socle (3) à l'appareil (7) au moyen des 3 vis fournies à cet effet.
2. Vérifiez la bonne fixation du socle (3).
3. Installez l'appareil debout et de façon stable.



4.4 Installation

Tenez compte des remarques suivantes lors de la mise en place de l'appareil :

- Placez l'appareil dans une position verticale et stable.
- Ne placez pas l'appareil directement sous une prise murale.
- Veillez à ce que l'appareil n'entre pas en contact avec de l'humidité ou de l'eau.

4.5 Mise en service

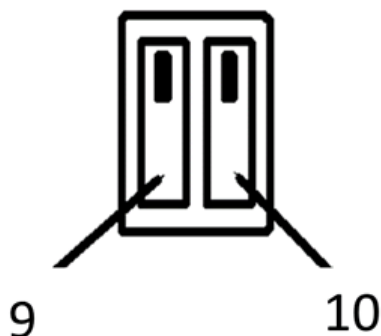
- Avant de réutiliser l'appareil, vérifiez l'état du cordon d'alimentation. Si vous avez le moindre doute sur son parfait état, appelez le service clientèle.
- Évitez les risques de trébuchement lors de la pose du câble d'alimentation ou d'autres câbles électriques, en particulier si vous installez l'appareil au milieu de la pièce. Utilisez des ponts de câbles.
- Assurez-vous que les extensions de câble sont complètement déroulées.
- Assurez-vous qu'il n'y a pas de rideaux ou d'autres éléments similaires à proximité immédiate.
- Insérez les piles dans la télécommande avant la première utilisation.

4.6 Branchement du câble secteur

- Insérez la fiche secteur dans une prise secteur correctement protégée.
- Veillez à ce que le cordon d'alimentation soit acheminé derrière l'appareil. Ne faites jamais passer le cordon d'alimentation devant l'appareil !

5. Utilisation

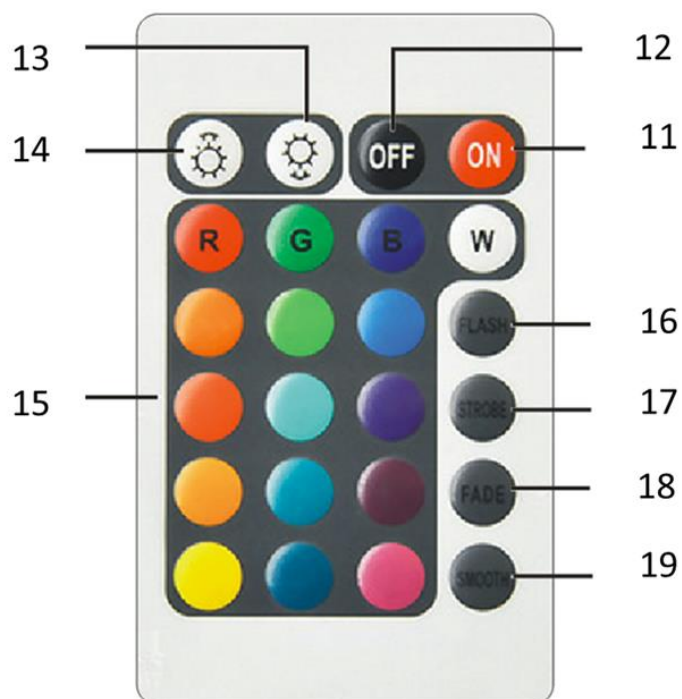
5.1 Éléments de commande



N°	Désignation	Signification
9	Interrupteur chauffage radiant	Commande du chauffage radiant : Position « I » = marche Position « 0 » = arrêt
10	Interrupteur élément LED	Commande de l'élément LED : Position « I » = marche Position « 0 » = arrêt

5.2 La télécommande

- Les réglages de l'élément LED (2) ne peuvent être effectués qu'à l'aide de la télécommande incluse dans la livraison.
- Conservez donc la télécommande dans un endroit sûr, car l'élément LED ne peut plus être utilisé sans elle.
- Insérer des piles appropriées dans la télécommande (voir chapitre Spécifications techniques).



N°	Désignation	Signification
11	Touche ON	Allume l'élément LED (L'interrupteur de l'élément LED (2) doit être en Position I.)
12	Touche OFF	Permet d'éteindre l'élément LED
13	Diminution de la luminosité	Pour diminuer la luminosité de l'élément LED
14	Augmentation de la luminosité	Pour augmenter la luminosité de l'élément LED
15	Touches couleurs LED	Pour choisir une couleur parmi les 16 possibles
16	Touche FLASH	L'élément LED clignote
17	Touche STROBE	L'élément LED produit un effet stroboscopique
18	Touche FADE	LED crée une transition de couleur douce
19	Touche SMOOTH	L'élément LED change continuellement et en douceur de couleur

5.3 Mise en marche de l'appareil

Après avoir installé l'appareil prêt à fonctionner comme décrit dans le chapitre 4, vous pouvez le mettre en marche.

- Réglez le chauffage de l'interrupteur marche/arrêt (9) doit être en Position « I ». L'appareil se met en marche et commence à chauffer.

5.4 Activation / désactivation de l'élément LED

Pour allumer ou éteindre l'élément LED (2) de l'appareil, procédez comme suit :

1. Placez l'interrupteur marche/arrêt de l'élément LED (10) à la position « I ». L'élément LED (2) peut maintenant être allumé à l'aide du bouton ON (11) de la télécommande.
2. Appuyez sur le bouton OFF (12) de la télécommande pour éteindre l'élément LED (2). Placez le commutateur marche/arrêt de l'élément LED (10) sur la position « 0 » pour éteindre l'élément LED de l'appareil.

5.5 Mise hors service

- Éteignez l'appareil en mettant l'interrupteur marche/arrêt du chauffage radiant (9) sur la position « 0 ».
- Laissez l'appareil refroidir complètement.
- Débranchez le câble secteur de la prise secteur en saisissant la fiche secteur.
- Nettoyez l'appareil conformément au chapitre Entretien.
- Stockez l'appareil conformément au chapitre Stockage.

6. Défautes et pannes

Dans le cadre de sa production, le bon fonctionnement de l'appareil a été contrôlé à plusieurs reprises. Malgré tout, si l'appareil devait présenter des dysfonctionnements, contrôlez-le en vous conformant à la liste suivante.

Panne	Solution
L'appareil ne se met pas en marche.	<ul style="list-style-type: none"> • Vérifiez la connexion au réseau. • Vérifiez que le câble d'alimentation et la fiche d'alimentation ne sont pas endommagés. • Vérifiez la protection par fusible du secteur sur place. • Vérifiez si l'appareil est en position verticale sur un sol plat. L'anti-bascule peut avoir été déclenché parce que l'unité a été renversée. Placez toujours l'appareil en position verticale sur une surface appropriée et parfaitement plane. • Attendez 10 minutes avant de redémarrer l'appareil. Si l'appareil ne démarre pas, faites effectuer un contrôle électrique par une entreprise spécialisée.
L'appareil ne chauffe pas.	<ul style="list-style-type: none"> • La tige chauffante est peut-être défectueuse. Faites remplacer une tige de chauffage défectueuse par une entreprise d'électricité spécialisée. • Vérifiez l'interrupteur marche/arrêt du chauffage radiant (3). Si l'interrupteur est en position « 0 », l'appareil est éteint. Allumez l'appareil.
FI ou un autre fusible déclenche.	<ul style="list-style-type: none"> • Vérifiez le fusible. Si nécessaire, éteignez d'autres charges pour réduire la charge sur la ligne. • Contactez une entreprise spécialisée dans l'électricité.
L'appareil vibre légèrement lors de la mise en marche et arrête par la suite.	<ul style="list-style-type: none"> • De légères vibrations lors de la mise en marche sont un processus normal. Aucune action n'est requise.
	<ul style="list-style-type: none"> • Vérifiez si la distance entre la télécommande et l'appareil est

L'appareil ne réagit pas à la télécommande infrarouge.	trop importante et réduisez-la si nécessaire. <ul style="list-style-type: none">• Assurez-vous qu'il n'y a pas d'obstacles, tels que des meubles ou des murs, entre l'appareil et la télécommande. Assurez-vous qu'il y a un contact visuel entre l'appareil et la télécommande.• Vérifiez l'état de charge des batteries et remplacez-les si nécessaire.• Vérifiez la polarité des piles si elles viennent d'être remplacées. Remarque : Attendez au moins 3 minutes à la fin de tous les travaux de maintenance et de réparation. Puis remettez l'appareil en marche.
Même après vérification, l'appareil ne fonctionne toujours pas parfaitement ?	<ul style="list-style-type: none">• Contactez le service après-vente.

7. Maintenance

- Attention ! Ne pas toucher la fiche d'alimentation avec des mains mouillées ou humides !
- Éteignez l'appareil.
- Débranchez le cordon d'alimentation de la prise de courant en saisissant la fiche d'alimentation.
- Laissez l'appareil refroidir complètement.

7.1 Nettoyez le boîtier

- Nettoyez le boîtier avec un chiffon humide, doux et non pelucheux. Assurez-vous qu'aucune humidité ne pénètre dans le boîtier. Assurez-vous qu'aucune humidité ne peut entrer en contact avec les composants électriques. N'utilisez pas de produits de nettoyage agressifs, tels que des sprays de nettoyage, des solvants, des nettoyeurs à base d'alcool ou des nettoyeurs abrasifs pour humidifier le chiffon.
- Essuyez le boîtier après le nettoyage.
- La saleté sur les tiges de chauffage doit être enlevée avec une longue brosse à poils doux.

8. Transport et stockage

Remarque : L'appareil peut s'endommager si vous le transportez ou l'entreposez de manière inappropriée. Observez les informations relatives au transport et à l'entreposage de l'appareil.

8.1 Transport

Veillez observer les consignes suivantes **avant** chaque transport :

- Coupez l'alimentation.
- Tenez la fiche d'alimentation tout en débranchant le cordon d'alimentation de la prise de courant.
- Ne tirez pas l'appareil par le cordon d'alimentation.
- Laissez l'appareil refroidir suffisamment.

8.2 Stockage

Veillez respecter les consignes suivantes **avant** chaque entreposage :

- Tenez la fiche d'alimentation tout en débranchant le cordon d'alimentation de la prise de courant.
- Laissez l'appareil refroidir suffisamment.

Lorsque l'appareil n'est pas utilisé, respectez les conditions de stockage suivantes :

- Sec et protégé du gel et de la chaleur.
- Dans une position verticale, à l'abri de la poussière et des rayons directs du soleil.
- Si nécessaire, avec un couvercle pour le protéger de la pénétration de la poussière.
- Ne placez pas d'autres équipements ou objets sur l'appareil pour éviter de l'endommager.
- Retirer les piles de la télécommande.

9. Indications de recyclage

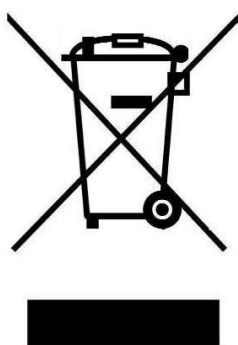
9.1 Recyclage et emballage

- Veillez à respecter les directives et recommandations en vigueur dans votre région pour le recyclage de l'emballage. Parfois, l'emballage peut contenir des sachets en plastiques - veillez attentivement les tenir éloignés des enfants. Il y a risque de suffocation !

9.2 Recyclage des anciens appareils

- Recyclez vos anciens appareils conformément aux directives et recommandations locales concernant le traitement des déchets.
- À la fin de la durée de vie de l'article déposez-vous les matières correctement afin qu'un recyclage convenable soit permis. Si vous n'êtes pas sûre comment agir correctement, les traiteurs locaux d'ordures vous aident avec plaisir.

9.3 Signification du symbole « poubelle »



Le symbole de la poubelle barrée sur les piles ou les accumulateurs indique qu'ils ne doivent pas être jetés avec les ordures ménagères en fin de vie. Si les piles ou les accumulateurs contiennent du mercure (Hg), du cadmium (Cd) ou du plomb (Pb), vous trouverez le symbole chimique correspondant sous le symbole de la poubelle barrée. Vous êtes légalement tenu de rapporter les piles et accumulateurs usagés après utilisation. Vous pouvez le faire gratuitement dans un magasin de détail ou dans un autre point de collecte près de chez vous. Les adresses des points de collecte appropriés peuvent être obtenues auprès de votre ville ou de votre administration locale.

Les piles peuvent contenir des substances qui sont nocives pour l'environnement et la santé humaine. Il convient d'être particulièrement prudent lors de la manipulation de piles contenant du lithium en raison des risques particuliers qu'elles présentent. La collecte séparée et le recyclage des piles et accumulateurs usagés visent à éviter les effets négatifs sur l'environnement et la santé humaine.

Veillez éviter autant que possible la production de déchets à partir de vieilles piles, par exemple en préférant les piles à longue durée de vie ou les piles rechargeables. Veillez éviter de jeter des déchets dans les espaces publics en ne laissant pas de piles ou d'équipements électriques et électroniques contenant des piles. Veillez envisager des moyens de réutiliser une batterie au lieu de la jeter, par exemple en la reconditionnant ou en la réparant.

Vous pouvez également trouver de plus amples informations sur la loi sur les piles sur Internet à l'adresse www.batteriegesetz.de.

Vous pouvez également visiter notre site web www.arebos.de pour découvrir les autres options de retour que nous avons créées.

Notre numéro de service à la clientèle : +49 (0) 931-45232700

Déclaration de conformité UE

Nous,

Canbolat Vertriebs GmbH, Gneisenaustraße 10-11, 97074 Würzburg, Allemagne

déclarons par la présente que les appareils décrits ci-après respectent les exigences des directives européennes en matière de sécurité et de santé, de par leur conception et leur construction aussi bien que par les mesures prises par nous relativement au transport.

Nom du produit : Chauffage radiant avec LED 1500W

Numéro de modèle : AR-HE-TH1500LB/S

Numéro d'article : 4260627427574 (noir) ; 4260627427192 (argent)

La présente déclaration de conformité perd toute validité en cas de toute modification de l'appareil effectuée sans notre accord.

Vérifié après :

Norme UE

Directive sur la basse tension 2014/35/EU

EN 60335-2-30 :2009 + A11 :2012

EN 60335-1 :2012 + A11 :2014 + A13 :2017 + A1 :2019 + A14 :2019 + A2 :2019

EN 62233 :2008

Compatibilité électromagnétique 2014/30/EU

EN 55014-1 :2017

EN IEC 61000-3-2 :2019

EN 61000-3-3 :2013+A1 :2019

EN 55014-2 :2015

Directive RoHS

2011/65(EU) ; 2015/863 (EU)

Date/Signature du fabricant/Lieu :

Würzburg, 7 mai 2021



Signature :

Korhan Canbolat, Informaticien diplômé, gérant

Représentant du présent mode d'emploi / de ces données techniques :

Korhan Canbolat, Informaticien diplômé, gérant

Adresse du bureau :

Canbolat Vertriebs GmbH

Gneisenaustraße 10 – 11

D-97074 Würzburg

L'adresse de retour figure dans l'impressum : <https://www.arebos.de/impressum/>

Numéro d'identification de TVA : DE 263752326

Le tribunal de l'inscription au registre du commerce est Würzburg, HRB 10082

N° Inscr. DEEE: DE 61617071