

Istruzioni d'uso originali – AREBOS riscaldatore radiante con LED 2000W

AREBOS

Riscaldatore radiante con LED 2000W

AR-HE-TH2000LB/S



Seguire tutte le precauzioni di sicurezza in questo manuale utente per garantire un uso sicuro.



Grazie per la vostra fiducia in AREBOS.

Sommario

1. Istruzioni di sicurezza.....	3
1.1 Spiegazione dei simboli	3
1.2 Istruzioni di sicurezza	3
1.3 Destinazione d'uso	5
1.4 Uso improprio.....	5
1.5 Protezione contro l'inclinazione	5
2. Visualizzazione del dispositivo	6
3. Dati tecnici	7
4. Montaggio e installazione.....	7
4.1 Contenuto della fornitura.....	7
4.2 Disimballaggio del dispositivo	7
4.3 Supporto di montaggio.....	7
4.4 Installazione.....	8
4.5 Messa in servizio	8
4.6 Collegamento del cavo di alimentazione	8
5. Funzionamento	8
5.1 Controlli	8
5.2 Controllo remoto.....	9
5.3 Accensione del dispositivo	9
5.4 Accensione/spengimento dell'elemento LED	10
5.5 Disattivazione	10
6. Errori e malfunzionamenti	10
7. Manutenzione	11
7.1 Pulizia dell'alloggiamento.....	11
8. Trasporto e stoccaggio.....	11
8.1 Trasporti	11
8.2 Conservazione	12
9. Avviso di smaltimento	12
9.1 Smaltimento e confezionamento	12
9.2 Smaltimento di vecchie apparecchiature.....	12
9.3 Significato del simbolo "bidone della spazzatura"	12
Dichiarazione di conformità UE	14

Grazie per aver acquistato il nostro prodotto. Si prega di leggere attentamente il manuale di istruzioni prima di utilizzare il prodotto per la prima volta. Se si lascia il prodotto a terzi, devono essere consegnate anche queste istruzioni per l'uso. Conservare il manuale di istruzioni per riferimento futuro.

I disegni in questo manuale potrebbero non corrispondere agli oggetti fisici. Si prega di fare riferimento agli oggetti fisici.

1. Istruzioni di sicurezza

1.1 Spiegazione dei simboli



Questo prodotto **non deve** essere smaltito con i rifiuti domestici!



Una marcatura CE può essere utilizzata per riconoscere che un prodotto è conforme alle disposizioni legali delle norme legali europee e può quindi essere commercializzato all'interno della Comunità Europea.



Avviso di tensione elettrica!



Avvertimento! Superficie calda!



Avvertimento! Leggere attentamente le norme di sicurezza. Quella Il mancato rispetto delle precauzioni di sicurezza può causare gravi lesioni o danni. Conservare il manuale di istruzioni in un luogo sicuro.

1.2 Istruzioni di sicurezza

- Conservare tutte le avvertenze di sicurezza e le istruzioni per riferimento futuro.
- L'apparecchio può essere utilizzato da bambini di età pari o superiore a 8 anni, nonché da persone con ridotte capacità fisiche, sensoriali o mentali o mancanza di esperienza e/o conoscenza, se hanno ricevuto supervisione o istruzioni sull'uso sicuro dell'apparecchio e hanno compreso i rischi connessi.
- I bambini non sono autorizzati a giocare con l'apparecchio. La pulizia e la manutenzione dell'utente non devono essere eseguite dai bambini senza supervisione.

- I bambini di età inferiore ai 3 anni devono essere tenuti lontani a meno che non siano costantemente monitorati.
- I bambini di età pari o inferiore a 3 anni devono accendere e spegnere l'apparecchio solo se sono sorvegliati o sono stati istruiti sull'uso sicuro dell'apparecchio e comprendono i rischi connessi, a condizione che l'apparecchio sia collocato o installato nella sua normale posizione d'uso.
- I bambini di età compresa tra 3 anni e meno di 8 anni non sono autorizzati a collegare la presa, regolare l'apparecchio, pulire l'apparecchio e/o eseguire la manutenzione da parte dell'utente.
- Non utilizzare il dispositivo in stanze piccole se ci sono persone che non possono lasciare autonomamente la stanza e non sono sotto costante supervisione.
- Non utilizzare l'apparecchio in atmosfere potenzialmente esplosive.
- Non utilizzare il dispositivo in un'atmosfera aggressiva.
- Lasciare asciugare l'apparecchio dopo una pulizia umida. Non utilizzarlo in uno stato bagnato.
- Non utilizzare o utilizzare l'apparecchio con le mani umide o bagnate.
- Non esporre l'apparecchio a un getto d'acqua diretto.
- Non inserire mai oggetti o arti nell'apparecchio.
- Non coprire o trasportare l'apparecchio durante il funzionamento.
- Non sedersi sul dispositivo.
- Il dispositivo non è un giocattolo. Tenere lontani bambini e animali. Utilizzare l'apparecchio solo sotto supervisione.
- Prima di ogni utilizzo, controllare il dispositivo, i suoi accessori e le parti di collegamento per eventuali danni. Non utilizzare apparecchi o parti di apparecchi difettosi.
- Assicurarsi che tutti i cavi elettrici all'esterno dell'apparecchio siano protetti da danni (ad es. da animali). Non utilizzare mai l'apparecchio in caso di danni ai cavi elettrici o alla rete elettrica!
- Il collegamento di alimentazione deve essere conforme alle specifiche nella sezione Dati tecnici.
- Collegare la spina di alimentazione a una presa di corrente correttamente fusa.
- Selezionare le estensioni del cavo di alimentazione in base al carico collegato del dispositivo, alla lunghezza del cavo e all'uso previsto. Stendere completamente le prolunghie. Evitare il sovraccarico elettrico.
- Prima di eseguire la manutenzione, la manutenzione o la riparazione dell'apparecchio, scollegare il cavo di alimentazione dalla presa di corrente toccandolo con la spina di rete.
- Spegnere l'accessorio e rimuovere il cavo di alimentazione dalla presa di corrente quando non si utilizza l'accessorio.
- Non utilizzare mai l'apparecchio se si notano danni alla spina di alimentazione o al cavo di alimentazione. Se il cavo di alimentazione di questo apparecchio è danneggiato, deve essere sostituito dal produttore o dal suo agente di assistenza o da una persona qualificata in modo simile per evitare pericoli. I cavi di alimentazione difettosi rappresentano un serio pericolo per la salute!
- Durante l'installazione, osservare le distanze minime da pareti e oggetti, nonché le condizioni di stoccaggio e di funzionamento secondo il capitolo Dati tecnici.
- Non utilizzare l'apparecchio nelle immediate vicinanze delle tende.
- Non trasportare l'apparecchio durante il funzionamento.
- Lasciare raffreddare l'apparecchio prima del trasporto e/o della manutenzione.
- Non utilizzare questo apparecchio vicino a vasche da bagno, piatti doccia, piscine o altri recipienti contenenti acqua. C'è il rischio di scosse elettriche!
- L'apparecchio non deve essere posizionato direttamente sotto una presa a muro.
- L'apparecchio deve essere montato in modo tale che gli interruttori e gli altri comandi non possano essere toccati da una persona nella vasca da bagno o nella doccia.
- L'apparecchio non deve essere utilizzato con un interruttore di programma, un timer, un sistema di telecomando separato o un dispositivo analogo che accenda automaticamente l'apparecchio, in

quanto sussiste un rischio di incendio se il riscaldatore è coperto o posizionato in modo errato.

1.3 Destinazione d'uso

- Utilizzare il dispositivo per riscaldare superfici in aree esterne coperte e scoperte.
- Il dispositivo è progettato per uso privato e non è adatto per uso commerciale.
- Il dispositivo è destinato esclusivamente all'installazione a pavimento.
- L'uso corretto include superfici riscaldanti:
 - Nei magazzini,
 - Nei locali di cantiere,
 - In contenitori,
 - In gastronomia,
 - In occasione di fiere ed eventi,
 - In aree esterne coperte (ad es. terrazze coperte).

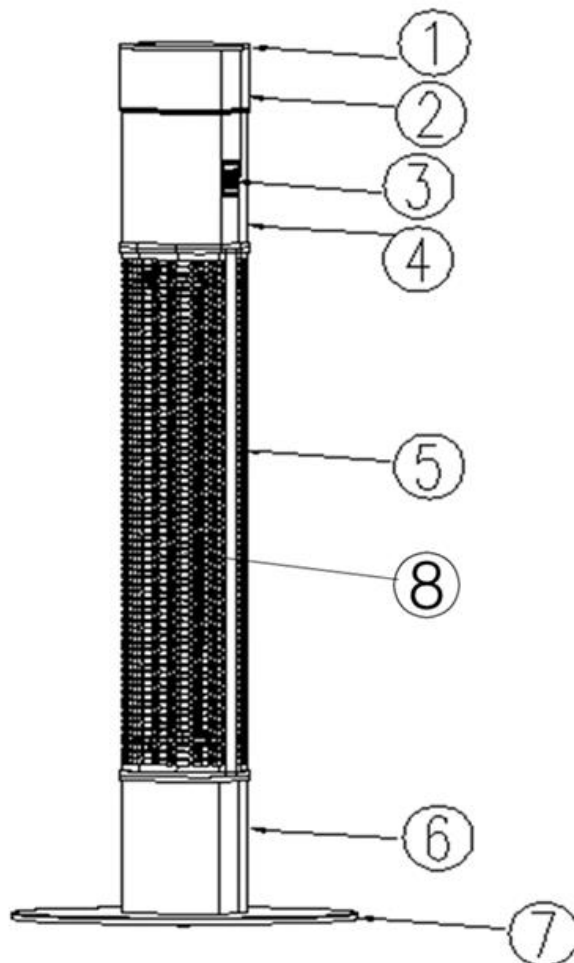
1.4 Uso improprio

- Il dispositivo non è destinato all'uso industriale.
- Non posizionare l'apparecchio su una superficie bagnata o allagata.
- Non posizionare oggetti, come indumenti, sull'apparecchio.
- Non utilizzare l'apparecchio per riscaldare i veicoli.
- Non utilizzare l'apparecchio vicino a benzina, solventi, vernici o altri vapori altamente infiammabili o nei locali in cui sono conservati.
- L'apparecchio non deve essere utilizzato come riscaldatore per neonati/bambini o animali.
- L'apparecchio non deve essere installato in un box doccia o direttamente sopra una vasca da bagno.
- L'unità non deve essere utilizzata vicino a piscine.
- Non utilizzare l'apparecchio nelle immediate vicinanze di lavandini, vasche da bagno o altri contenitori contenenti acqua. Non immergere mai il dispositivo in acqua.
- Qualsiasi operazione o operazione diversa da quella elencata in questo manuale non è consentita. In caso di non conformità, tutte le responsabilità e il diritto alla garanzia decadono.
- Sono vietate modifiche, aggiunte o modifiche strutturali non autorizzate al dispositivo.

1.5 Protezione contro l'inclinazione

- Il dispositivo ha una protezione contro l'inclinazione. La protezione antiribaltamento è un dispositivo di sicurezza che ha lo scopo di ridurre al minimo il rischio di incendio in caso di ribaltamento accidentale. Il dispositivo si spegne quando viene spostato dalla posizione verticale, ad esempio quando viene rovesciato.
- La protezione antiinclinazione spegne il dispositivo non appena viene inclinato di alcuni gradi rispetto alla sua posizione verticale. Non appena il dispositivo torna verticalmente su una superficie solida, può essere utilizzato normalmente dopo pochi secondi.
- Quando il dispositivo viene configurato di nuovo, si riaccende automaticamente.

2. Visualizzazione del dispositivo



No.	Designazione
1	Coperchio superiore
2	Elemento LED
3	Interruttore on/off (elemento LED / riscaldatore radiante)
4	Pilastro superiore
5	Griglia
6	Pilastro inferiore
7	Piede
8	Asta riscaldante

3. Dati tecnici

Modello	AR-HE-TH2000LB (nero); AR-HE-TH2000LS (argento)
Alimentatore	220 – 240 V/ 50 – 60 Hz
Classe	Classe I
Protezione	IP 55
Lunghezza cavo (m)	1,8
Dimensioni (L x P x A)	30 cm x 30 cm x 110 cm
Telecomando a batteria	CR2032 3V
Numero di colori LED	16
Numero di effetti LED	4
Livelli di luminosità	9
Peso netto (kg)	11

4. Montaggio e installazione

4.1 Contenuto della fornitura

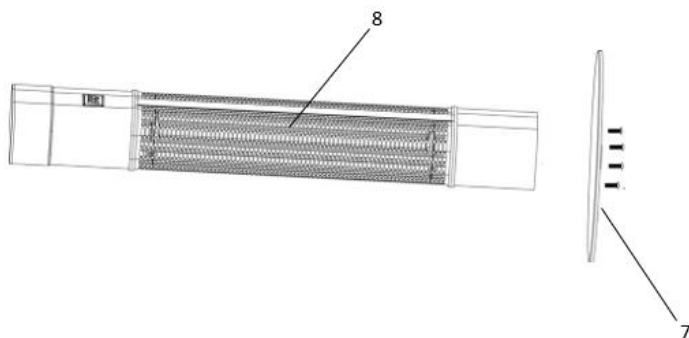
- 1x dispositivo
- 1x telecomando
- 1x Supporto
- 4x viti di montaggio per supporto
- 1x Istruzioni

4.2 Disimballaggio del dispositivo

1. Aprire la scatola e rimuovere il dispositivo.
2. Rimuovere completamente la confezione dal dispositivo.
3. Srotolare completamente il cavo di alimentazione. Assicurarsi che il cavo di alimentazione non sia danneggiato e non danneggiarlo durante lo svolgimento.

4.3 Supporto di montaggio

1. Avvitare il supporto (7) al dispositivo con le 3 viti in dotazione.
2. Controllare il supporto (7) per una vestibilità aderente.
3. Posizionare l'apparecchio in posizione verticale e stabile.



4.4 Installazione

Durante la configurazione del dispositivo, osservare le seguenti informazioni:

- Posizionare l'apparecchio in posizione verticale e stabile.
- Non posizionare l'apparecchio direttamente sotto una presa a muro.
- Assicurarsi che l'apparecchio non possa entrare in contatto con umidità o acqua.

4.5 Messa in servizio

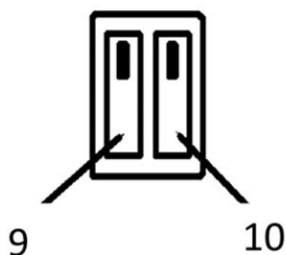
- Prima di riavviare l'accessorio, verificare le condizioni del cavo di alimentazione. Se hai dubbi sulle sue perfette condizioni, chiama il servizio clienti.
- Evitare punti di intervento quando si posa il cavo di alimentazione o altri cavi elettrici, soprattutto se l'apparecchio è posizionato al centro della stanza. Utilizzare protezioni per cavi.
- Assicurarsi che le prolunghe dei cavi siano completamente srotolate o srotolate.
- Assicurati che non ci siano tende o simili nelle immediate vicinanze.
- Prima dell'avvio iniziale, inserire le batterie nel telecomando.

4.6 Collegamento del cavo di alimentazione

- Collegare la spina di alimentazione a una presa di corrente correttamente fusa.
- Assicurarsi che il cavo di alimentazione sia instradato dietro il dispositivo. Non passare mai il cavo di alimentazione davanti all'apparecchio!

5. Funzionamento

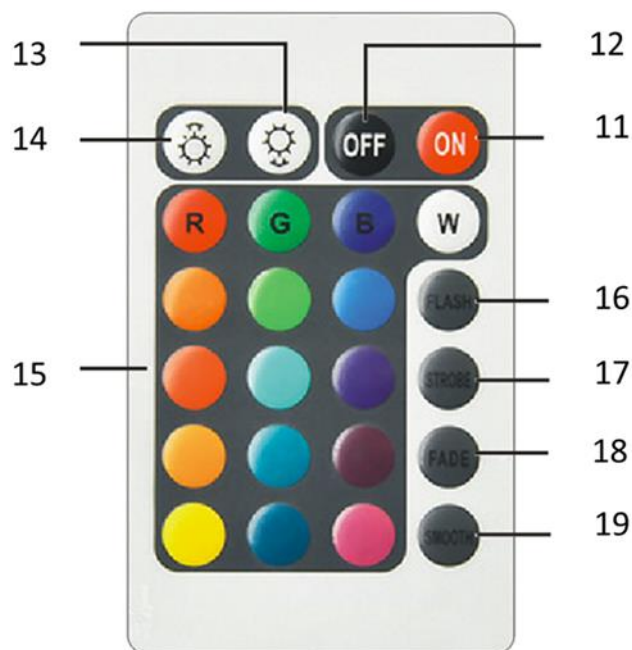
5.1 Controlli



No.	Designazione	Significato
9	Interruttore on/off Calorifero	Controllo riscaldatori radianti: Posizione 0 = Spegnimento, posizione pulsante inferiore = Accensione
10	Interruttore on/off Elemento LED	Elemento LED di controllo: Posizione 00 = Spegnimento sotto la posizione del pulsante = Accensione

5.2 Controllo remoto

- Le impostazioni dell'elemento LED (2) possono essere effettuate solo tramite il telecomando incluso nella fornitura.
- Pertanto, mantenere il telecomando sicuro, perché senza di esso l'elemento LED non può più essere azionato.
- Inserire batterie adeguate nel telecomando (vedere il capitolo Dati tecnici).



No.	Designazione	Significato
11	Pulsante ON	Accende l'elemento LED (l'interruttore di accensione/spegnimento dell'elemento LED (2) deve essere in posizione I).
12	Pulsante OFF	Spegne l'elemento LED
13	Ridurre la luminosità	Ridurre la luminosità dell'elemento LED
14	Aumentare la luminosità	Aumentare la luminosità dell'elemento LED
15	Pulsanti LED colori	Scegli uno dei 16 colori LED
16	FLASH	Il LED crea un effetto flash
17	PINO BIANCO ORIENTALE	Il LED crea un effetto strobo
18	INSIPIDO	Il LED crea transizioni di colore uniformi
19	Pulsante SMOOTH	I colori dei LED lampeggiano e cambiano in una transizione graduale

5.3 Accensione del dispositivo

Dopo aver installato il dispositivo pronto per il funzionamento come descritto nel capitolo Messa in servizio, è possibile accenderlo.

- Impostare l'interruttore di accensione/spegnimento del riscaldatore radiante (9) sulla posizione "I". Il riscaldatore si accende e inizia a riscaldarsi.

5.4 Accensione/spengimento dell'elemento LED

Per attivare o disattivare l'elemento LED sul dispositivo, eseguire le operazioni seguenti:

1. Impostare l'elemento LED dell'interruttore on/off (10) sulla posizione "I". L'elemento LED (2) può ora essere acceso tramite il pulsante ON (11) sul telecomando.
2. Premere il pulsante OFF (12) sul telecomando per spegnere l'elemento LED (2). Impostare l'interruttore di accensione/spengimento dell'elemento LED (10) sulla posizione **0** per spegnere l'elemento LED sull'unità.

5.5 Disattivazione

- Spegnere l'apparecchio impostando l'interruttore di accensione/spengimento del riscaldatore radiante (9) sulla posizione **0**.
- Lasciare raffreddare completamente l'apparecchio.
- Scollegare il cavo di alimentazione dalla presa di corrente afferrandolo per la spina di alimentazione.
- Pulire l'apparecchio secondo il capitolo Manutenzione.
- Conservare il dispositivo in conformità con il capitolo Archiviazione.

6. Errori e malfunzionamenti

Il dispositivo è stato testato più volte durante la produzione per garantire che funzioni correttamente. Tuttavia, se si verificano malfunzionamenti, controllare il dispositivo secondo il seguente elenco.

Problema	Soluzione
Il dispositivo non si avvia.	<ul style="list-style-type: none"> • Controllare l'alimentazione. • Ispezionare il cavo di alimentazione e la spina di alimentazione per verificare che non siano danneggiati. • Controllare la protezione della rete in loco. • Verificare che l'apparecchio sia in posizione verticale su un piano piano. La protezione contro l'inclinazione potrebbe essere scattata perché il dispositivo è stato rovesciato. Posizionare sempre l'apparecchio in posizione verticale su una superficie adatta e su tutta la superficie. • Attendere 10 minuti prima di riavviare il dispositivo. Se l'apparecchio non si avvia, fai eseguire un controllo elettrico da una società specializzata.
Il dispositivo non emette calore.	<ul style="list-style-type: none"> • L'asta riscaldante potrebbe essere difettosa. Far sostituire un elemento riscaldante difettoso da un elettricista qualificato. • Controllare il pulsante di accensione (3). Se l'interruttore è impostato sulla posizione 0, il dispositivo è spento. Accendi il dispositivo.
RCD o un fusibile scatta.	<ul style="list-style-type: none"> • Controllare il backup. Se necessario, spegnere altri carichi per ridurre il carico sulla linea. • Contatta un elettricista specializzato.
Il dispositivo vibra leggermente quando è acceso, quindi si ferma di nuovo.	<ul style="list-style-type: none"> • Una leggera vibrazione quando è accesa è un processo normale. Non è richiesta alcuna azione.

Il dispositivo non risponde al telecomando a infrarossi.	<ul style="list-style-type: none">• Controllare se la distanza tra il telecomando e il dispositivo è troppo grande e ridurre la distanza se necessario.• Assicurati che non ci siano ostacoli, come mobili o pareti, tra il dispositivo e il telecomando. Assicurarsi che vi sia un contatto visivo tra il dispositivo e il telecomando.• Controllare il livello di carica delle batterie e sostituirle se necessario.• Controllare la polarità corretta delle batterie se le batterie sono state appena sostituite. <p>Nota: attendere almeno 3 minuti dopo tutta la manutenzione e le riparazioni. Solo allora riaccendi il dispositivo.</p>
Il tuo dispositivo non funziona correttamente dopo i controlli?	<ul style="list-style-type: none">• Contatta il servizio clienti.

7. Manutenzione

- Avvertimento! Non toccare la spina di alimentazione con le mani umide o bagnate!
- Spegni il dispositivo.
- Scollegare il cavo di alimentazione dalla presa di corrente afferrandolo per la spina di alimentazione.
- Lasciare raffreddare completamente l'apparecchio.

7.1 Pulizia dell'alloggiamento

- Pulire la custodia con un panno umido, morbido e privo di lanugine. Assicurarsi che l'umidità non entri nella custodia. Assicurarsi che l'umidità non possa entrare in contatto con i componenti elettrici. Non utilizzare detergenti aggressivi, come spray detergenti, solventi, detergenti a base alcolica o abrasivi per inumidire il panno.
- Asciugare la custodia dopo la pulizia.
- Lo sporco sulle barre riscaldanti deve essere rimosso con un lungo pennello con setole morbide.

8. Trasporto e stoccaggio

Nota: se si memorizza o si trasporta il dispositivo in modo errato, il dispositivo potrebbe essere danneggiato. Non le istruzioni per il trasporto e la conservazione del dispositivo.

8.1 Trasporti

Prima di trasportare il dispositivo, considerare quanto segue:

- Spegni il dispositivo.
- Tenere la spina di alimentazione mentre si scollega il cavo di alimentazione dalla presa di corrente.
- Non tirare l'apparecchio per il cavo di alimentazione.
- Lasciare raffreddare sufficientemente l'apparecchio.

8.2 Conservazione

Prima di memorizzare il dispositivo, considerare quanto segue:

- Tenere la spina di alimentazione mentre si scollega il cavo di alimentazione dalla presa di corrente.
- Lasciare raffreddare sufficientemente l'apparecchio.

Quando l'apparecchio non è in uso, osservare le seguenti condizioni di conservazione:

- Asciutto e protetto dal gelo e dal calore.
- In posizione verticale, dove è protetto dalla polvere e dalla luce solare diretta.
- Se necessario, con una copertura per proteggerlo dalla penetrazione della polvere.
- Non posizionare altri dispositivi o oggetti sopra il dispositivo in modo che non sia danneggiato.
- Rimuovere le batterie dal telecomando.

9. Avviso di smaltimento

9.1 Smaltimento e confezionamento

- Assicurati che l'imballaggio sia smaltito in modo appropriato in conformità con le linee guida e gli standard applicabili nella tua regione. In alcuni casi, l'imballaggio può essere costituito da sacchetti di plastica - a questo proposito, prestare particolare attenzione a garantire che non finiscano nelle mani dei bambini. C'è il rischio di soffocamento!

9.2 Smaltimento di vecchie apparecchiature

- I vecchi apparecchi devono essere smaltiti in conformità con le linee guida e le normative locali sullo smaltimento dei rifiuti.
- Alla fine della vita dell'articolo, smaltire correttamente le materie prime in modo che sia possibile un corretto riciclaggio. Se non sei sicuro di come farlo correttamente, le aziende locali di smaltimento dei rifiuti saranno felici di aiutarti.

9.3 Significato del simbolo "bidone della spazzatura"



Il simbolo della pattumiera barrata sulle pile o sugli accumulatori significa che non devono essere smaltiti con i rifiuti domestici alla fine della loro vita utile. Se le pile o gli accumulatori contengono mercurio (Hg), cadmio (Cd) o piombo (Pb), troverete il rispettivo simbolo chimico sotto il simbolo del bidone della spazzatura barrato. Siete legalmente obbligati a restituire vecchie pile e accumulatori dopo l'uso. Puoi farlo gratuitamente presso il negozio al dettaglio o in un altro punto di raccolta vicino a te. Gli indirizzi dei punti di raccolta adatti possono essere ottenuti dalla tua città o dal governo locale.

Le batterie possono contenere sostanze nocive per l'ambiente e la salute umana. È necessario prestare particolare attenzione a causa dei rischi particolari connessi alla manipolazione di batterie contenenti litio. La raccolta differenziata e il riciclaggio delle vecchie pile e accumulatori ha lo scopo di evitare effetti negativi sull'ambiente e sulla salute umana.

Si prega di evitare il più possibile di generare rifiuti da vecchie batterie, ad esempio dando la preferenza a batterie con una durata maggiore o batterie ricaricabili. Si prega di evitare di sporcare gli spazi pubblici non lasciando incautamente batterie o dispositivi elettrici ed elettronici contenenti batterie in giro. Si prega di considerare i modi per riutilizzare una batteria invece di smaltirla, ad esempio ricondizionando o riparando la batteria.

Ulteriori informazioni sul Battery Act sono disponibili anche su Internet all'indirizzo www.batteriegesetz.de.

Puoi anche visitare il nostro sito web www.arebos.de per scoprire altre opzioni di reso create da noi.

Il nostro numero di servizio clienti: +49 (0) 931-45232700

Canbolat Vertriebs GmbH • Gneisenaustraße 10-11 • 97074 Würzburg

Dichiarazione di conformità UE

Noi, il

Canbolat Vertriebs GmbH, Gneisenaustraße 10-11, 97074 Würzburg, Germania

dichiara che i dispositivi descritti di seguito sono conformi ai pertinenti requisiti essenziali di salute e sicurezza delle direttive UE grazie alla loro progettazione e costruzione, nonché ai progetti da noi immessi sul mercato.

Nome del prodotto: Riscaldatore radiante con LED 2000W

Numero di modello: AR-HE-TH2000LB / S

Codice articolo: 4260627427574 (nero); 4260627427192 (argento)

Se il dispositivo viene modificato senza il nostro consenso, questa dichiarazione di conformità perde la sua validità.

Testato per:

Norma UE

Niedrigspannungsrichtlinie 2014/35/EUEN 60335-2-30:2009 + A11:2012EN 60335-1:2012 + A11:2014 + A13:2017 + A1:2019 + A14:2019 + A2:2019EN 62233:2008

Verträglichkeit elektromagnetica 2014/30/EUEN 55014-1:2017EN IEC 61000-3-2:2019EN 61000-3-3:2013+A1:2019EN 55014-2:2015

Direttiva RoHS 2011/65 (UE) e 2015/863 (UE)

Data/Firma Produttore/Località: Würzburg,

27.09.2023



Firma:

Dipl.-Inform. (Univ.) Korhan Canbolat, Amministratore delegato

Rappresentativo di queste istruzioni per l'uso/dati tecnici:

Dipl.-Inform. (Univ.) Korhan Canbolat, Amministratore delegato

Indirizzo dell'ufficio:

Canbolat Vertriebs GmbH

Via Gneisenaue 10-11

97074 Brezburg (Würzburg)

L'indirizzo di ritorno può essere trovato nell'impronta: <https://www.arebos.de/impressum/>

Numero di partita IVA: DE 263752326

Il tribunale di iscrizione nel registro di commercio è Würzburg, HRB 10082

Numero di registrazione RAEE DE 61617071