

Ursprunglig bruksanvisning – AREBOS strålningsvärmare med LED 2000W

# AREBOS

## Strålningsvärmare med LED 2000W

AR-HE-TH2000LB/S



Följ alla säkerhetsåtgärder i denna bruksanvisning för att säkerställa säker användning.



Tack för förtroendet för AREBOS.

## Innehållsförteckning

<b>1. Säkerhets instruktioner .....</b>	<b>3</b>
1.1 Förklaring av symboler .....	3
1.2 Säkerhets instruktioner .....	3
1.3 Avsedd användning .....	5
1.4 Felaktig användning.....	5
1.5 Lutningsskydd .....	5
<b>2. Enhetens display .....</b>	<b>6</b>
<b>3. Tekniska data .....</b>	<b>7</b>
<b>4. Montering och installation .....</b>	<b>7</b>
4.1 Leveransens omfattning .....	7
4.2 Uppackning av enheten.....	7
4.3 Monteringsstativ .....	7
4.4 Installation.....	8
4.5 Idrifttagning.....	8
4.6 Ansluta nätsladden.....	8
<b>5. Arbetssätt .....</b>	<b>8</b>
5.1 Kontroller.....	8
5.2 Fjärrkontroll.....	9
5.3 Slå på enheten.....	9
5.4 Slå på/stänga av LED-elementet.....	10
5.5 Avveckling.....	10
<b>6. Fel och funktionsfel .....</b>	<b>10</b>
<b>7. Underhåll .....</b>	<b>11</b>
7.1 Rengöring av huset.....	11
<b>8. Transport och förvaring .....</b>	<b>11</b>
8.1 Transporter.....	11
8.2 Förvaring.....	12
<b>9. Meddelande om bortskaffande .....</b>	<b>12</b>
9.1 Bortskaffande och förpackning .....	12
9.2 Kassering av gammal utrustning .....	12
9.3 Betydelsen av symbolen "soptunna" .....	12
<b>EU-försäkran om överensstämmelse ....</b>	<b>14</b>

Tack för att du köpte vår produkt. Läs bruksanvisningen noggrant innan du använder produkten för första gången. Om du lämnar produkten till tredje part måste även denna bruksanvisning lämnas över. Spara bruksanvisningen för framtida referens.

Ritningarna i den här handboken kanske inte matchar de fysiska objekten. Se de fysiska objekten.

# 1. Säkerhets instruktioner

## 1.1 Förklaring av symboler



Denna produkt får **inte** kasseras med hushållsavfall!



En CE-märkning kan användas för att erkänna att en produkt uppfyller de rättsliga bestämmelserna i europeiska rättsliga standarder och därför kan handlas inom Europeiska gemenskapen.



**Varning för** elektrisk spänning!



**Varning!** Het yta!



**Varning!** Läs säkerhetsbestämmelserna noggrant. Att Underlåtenhet att följa säkerhetsåtgärder kan leda till allvarliga personskador eller skador. Förvara bruksanvisningen på ett säkert ställe.

## 1.2 Säkerhets instruktioner

- Spara alla säkerhetsvarningar och instruktioner för framtida referens.
- Apparaten kan användas av barn från 8 års ålder samt av personer med nedsatt fysisk, sensorisk eller mental förmåga eller brist på erfarenhet och/eller kunskap, om de har fått övervakning eller instruktioner om säker användning av apparaten och har förstått farorna.
- Barn får inte leka med apparaten. Rengöring och användarunderhåll får inte utföras av barn utan tillsyn.

- Barn yngre än 3 år ska hållas borta om de inte övervakas kontinuerligt.
- Barn 3 år och yngre än 8 år får endast slå på och stänga av apparaten om de övervakas eller har instruerats om säker användning av apparaten och förstår farorna, förutsatt att apparaten placeras eller installeras i sitt normala användningsläge.
- Barn från 3 år och yngre än 8 år får inte ansluta till uttaget, reglera apparaten, rengöra apparaten och / eller utföra underhåll av användaren.
- Använd inte enheten i små rum om det finns personer i den som inte självständigt kan lämna rummet och inte är under ständig övervakning.
- Använd inte apparaten i explosionsfarliga omgivningar.
- Använd inte enheten i en aggressiv atmosfär.
- Låt apparaten torka efter en fuktig rengöring. Använd den inte i vått tillstånd.
- Använd inte apparaten med fuktiga eller våta händer.
- Utsätt inte apparaten för en direkt vattenström.
- För aldrig in föremål eller lemmar i apparaten.
- Täck inte över eller transportera apparaten under drift.
- Sitt inte på enheten.
- Enheten är inte en leksak. Håll barn och djur borta. Använd apparaten endast under övervakning.
- Kontrollera enheten, dess tillbehör och anslutningsdelar före varje användning för eventuella skador. Använd inte defekta apparater eller apparatdelar.
- Se till att alla elektriska kablar utanför apparaten är skyddade från skador (t.ex. av djur). Använd aldrig apparaten i händelse av skador på elektriska kablar eller nätanslutning!
- Strömanslutningen måste uppfylla specifikationerna i avsnittet Tekniska data.
- Anslut strömkontakten till ett korrekt säkrat eluttag.
- Välj nätsladdförlängningar baserat på enhetens anslutna belastning, kabellängd och avsedd användning. Kavla ut förlängningsladdar helt. Undvik elektrisk överbelastning.
- Innan du servar, servar eller reparerar apparaten, dra ur nätsladden från eluttaget genom att vidröra den i nätkontakten.
- Stäng av apparaten och ta bort nätsladden från eluttaget när du inte använder apparaten.
- Använd aldrig apparaten om du märker att strömkontakten eller nätsladden är skadad. Om nätsladden på denna apparat är skadad måste den bytas ut av tillverkaren eller dess serviceagent eller en liknande kvalificerad person för att undvika faror. Defekta nätsladdar utgör en allvarlig hälsorisk!
- Observera minimiavstånd till väggar och föremål samt lagrings- och driftsförhållanden enligt kapitel Tekniska data under installationen.
- Använd inte apparaten i omedelbar närhet av gardiner.
- Transportera inte apparaten under drift.
- Låt apparaten svalna före transport och/eller underhåll.
- Använd inte denna apparat nära badkar, duschkar, simbassänger eller andra kärl som innehåller vatten. Det finns risk för elektriska stötar!
- Apparaten får inte placeras direkt under ett vägguttag.
- Apparaten skall vara monterad så att strömbrytare och andra reglage inte kan vidröras av en person i badkaret eller duschen.
- Apparaten får inte användas med en programbrytare, timer, separat fjärrstyrningssystem eller liknande anordning som automatiskt slår på apparaten eftersom det finns risk för brand om

värmaren täcks eller placeras felaktigt.

### **1.3 Avsedd användning**

- Använd enheten för att värma ytor i täckta och otäckta utomhusområden.
- Enheten är avsedd för privat bruk och är olämplig för kommersiellt bruk.
- Enheten är endast avsedd för golvinstallation.
- Korrekt användning inkluderar värmeytor:
  - I förråd,
  - I byggarbetsplatsrum,
  - I behållare,
  - I gastronomi,
  - På mässor och evenemang,
  - I täckta utomhusområden (t.ex. täckta terrasser).

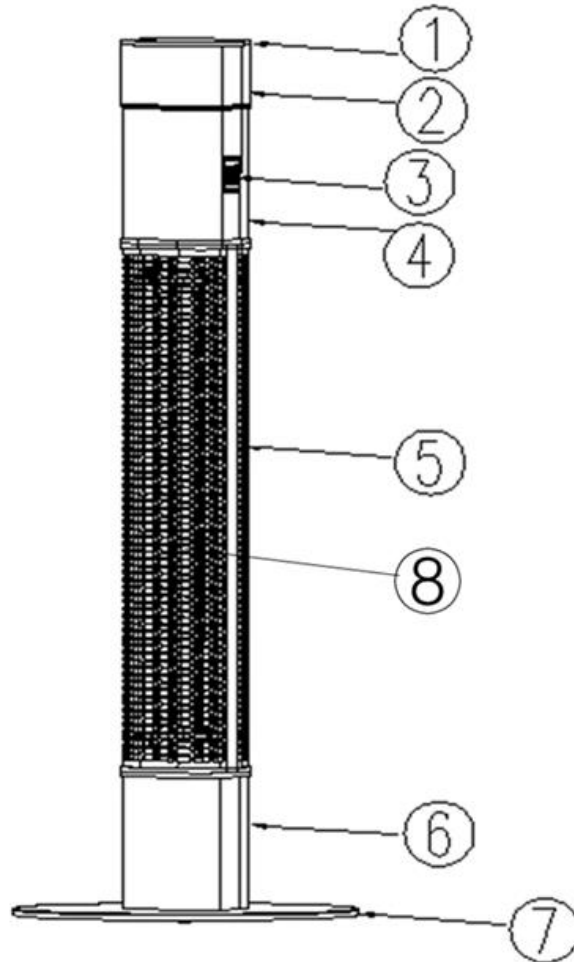
### **1.4 Felaktig användning**

- Enheten är inte avsedd för industriellt bruk.
- Placera inte apparaten på en våt eller översvämmad yta.
- Placera inga föremål, t.ex. kläder, på apparaten.
- Använd inte apparaten för att värma fordon.
- Använd inte apparaten nära bensin, lösningsmedel, färger eller andra mycket brandfarliga ångor eller i rum där de förvaras.
- Apparaten får inte användas som värmare för spädbarn/barn eller djur.
- Apparaten får inte installeras i en duschkabin eller direkt ovanför ett badkar.
- Enheten får inte användas nära simbassänger.
- Använd inte apparaten i omedelbar närhet av handfat, badkar eller andra behållare som innehåller vatten. Sänk aldrig ner enheten i vatten.
- Alla andra åtgärder än de som anges i denna handbok är inte tillåtna. I händelse av bristande efterlevnad upphör allt ansvar och anspråk på garanti.
- Obehöriga strukturella ändringar, tillägg eller modifieringar av enheten är förbjudna.

### **1.5 Lutningsskydd**

- Enheten har ett lutningsskydd. Tiltsskyddet är en säkerhetsanordning som är avsedd att minimera risken för brand vid oavsiktlig vältning. Enheten stängs av när den flyttas från vertikalt läge, t.ex. när den välter.
- Lutningsskyddet stänger av enheten så snart den lutar några grader från sitt vertikala läge. Så snart enheten är tillbaka vertikalt på en fast yta kan den användas normalt efter några sekunder.
- När enheten ställs in igen slås den automatiskt på igen.

## 2. Enhetens display



Nej.	Beteckning
1	Övre omslag
2	LED-element
3	På/av-knapp (LED-element / strålningsvärmare)
4	Övre pelare
5	Gitter
6	Nedre pelare
7	Fot
8	Värmestång

## 3. Tekniska data

Modell	AR-HE-TH2000LB (svart); AR-HE-TH2000LS (silver)
Strömkälla	220 – 240 V/ 50 – 60 Hz
Klass	Klass I
Skydd	IP 55
Kabellängd (m)	1,8
Mått (L x B x H)	30 cm x 30 cm x 110 cm
Fjärrkontroll till batteriet	CR2032 3V
Antal färger LED	16
Antal effekter LED	4
Nivåer för ljusstyrka	9
Nettovikt (kg)	11

## 4. Montering och installation

### 4.1 Leveransens omfattning

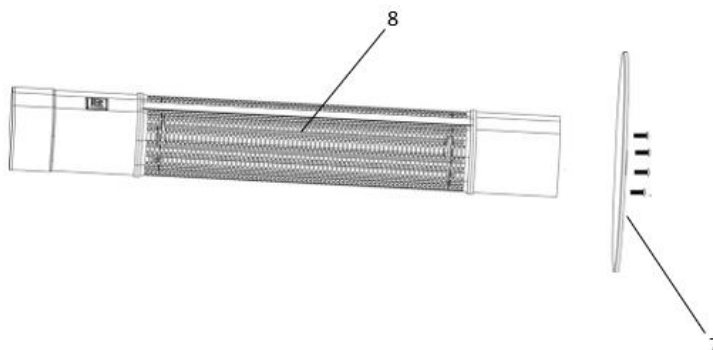
- 1x Enhet
- 1x fjärrkontroll
- 1x stativ
- 4x monteringskruv för stativ
- 1x Instruktioner

### 4.2 Uppackning av enheten

1. Öppna lådan och ta bort enheten.
2. Ta bort förpackningen helt från enheten.
3. Lossa nätsladden helt. Se till att nätsladden inte är skadad och skada den inte när du lindar upp.

### 4.3 Monteringsstativ

1. Skruva fast stativet (7) på enheten med de medföljande 3 skruvarna.
2. Kontrollera stativet (7) för en tät passform.
3. Placera apparaten upprätt och stabil.



#### 4.4 Installation

Observera följande information när du installerar enheten:

- Placera apparaten upprätt och stabil.
- Placera inte apparaten direkt under ett vägguttag.
- Se till att apparaten inte kan komma i kontakt med fukt eller vatten.

#### 4.5 Idrifttagning

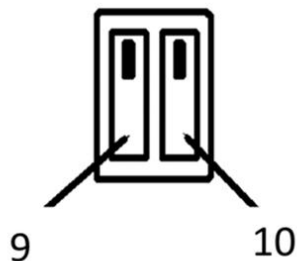
- Innan du startar om apparaten, kontrollera nätsladdens tillstånd. Om du är osäker på dess perfekta skick, ring kundtjänst.
- Undvik att snubbla när du lägger nätsladden eller andra elektriska kablar, särskilt om apparaten är placerad mitt i rummet. Använd kabelskydd.
- Se till att kabelförlängningarna är helt upprullade eller rullade ut.
- Se till att det inte finns några gardiner eller liknande i omedelbar närhet.
- Innan du startar första gången, sätt i batterierna i fjärrkontrollen.

#### 4.6 Ansluta nätsladden

- Anslut strömkontakten till ett korrekt säkrat eluttag.
- Se till att nätsladden är dragen bakom enheten. Dra aldrig nätsladden framför apparaten!

## 5. Arbetssätt

### 5.1 Kontroller

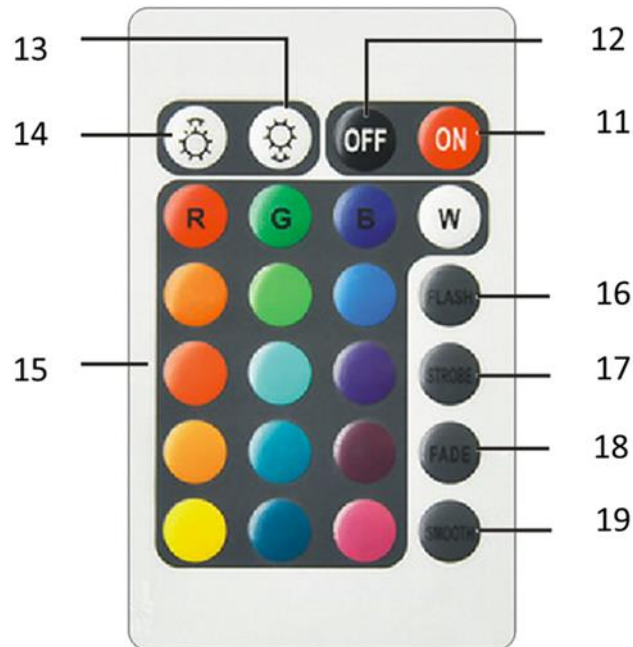


Nej.	Beteckning	Betydelse
9	På/av-knapp Kamin	Kontrollera strålningsvärmare: Position 0 = Stäng av, nedre knappposition = Ström på
10	På/av-knapp LED-element	Kontrollera LED-element: Position 00 = Stäng av under knapplägg = Ström på



## 5.2 Fjärrkontroll

- Inställningarna för LED-elementet (2) kan endast göras via fjärrkontrollen som ingår i leveransomfånget.
- Håll därför fjärrkontrollen säker, för utan den kan LED-elementet inte längre användas.
- Sätt i lämpliga batterier i fjärrkontrollen (se kapitel Tekniska data).



Nej.	Beteckning	Betydelse
11	PÅ-knapp	Tänder LED-elementet (LED-elementets på/av-knapp (2) måste vara i läge I).
12	OFF-knappen	Stänger av LED-element
13	Minska ljusstyrkan	Minska LED-elementets ljusstyrka
14	Öka ljusstyrkan	Öka LED-elementets ljusstyrka
15	Knappar LED-färger	Välj en av 16 LED-färger
16	BLIXT	LED skapar blixteffekt
17	ÖSTRA VIT TALL	LED skapar en stroboskopeffekt
18	FADD	LED skapar mjuka färgövergångar
19	Knappen SLÄTA	LED-färger blinkar och ändras i en smidig övergång

## 5.3 Slå på enheten

När du har installerat enheten klar för användning enligt beskrivningen i kapitlet Idrifttagning kan du slå på den.

- Ställ in strålningsvärmarens på/av-knapp (9) i läge "I". Värmaren slås på och börjar värma.

## 5.4 Slå på/stänga av LED-elementet

Så här aktiverar eller inaktiverar du LED-elementet på enheten:

1. Ställ in LED-elementet (10) på "I" -läget. LED-elementet (2) kan nu slås på via ON-knappen (11) på fjärrkontrollen.
2. Tryck på OFF-knappen (12) på fjärrkontrollen för att stänga av LED-elementet (2). Ställ LED-elementets på/av-brytare (10) i läge **0** för att stänga av LED-elementet på enheten.

## 5.5 Avveckling

- Stäng av apparaten genom att ställa in strålningsvärmarens på/av-knapp (9) till läge **0**.
- Låt apparaten svalna helt.
- Dra ur nätsladden från eluttaget genom att ta tag i den i strömkontakten.
- Rengör apparaten enligt kapitlet Underhåll.
- Förvara enheten i enlighet med kapitlet Förvaring.

# 6. Fel och funktionsfel

Enheten testades flera gånger under produktionen för att säkerställa att den fungerar korrekt. Om fel uppstår kontrollerar du dock enheten enligt följande lista.

Problem	Lösning
<b>Enheten startar inte.</b>	<ul style="list-style-type: none"> <li>• Kontrollera strömförsörjningen.</li> <li>• Kontrollera om nätsladden och strömkontakten är skadade.</li> <li>• Kontrollera nätverksskyddet på plats.</li> <li>• Kontrollera att apparaten står upprätt på ett plant golv. Lutningskyddet kan ha löst ut eftersom enheten välte. Placera alltid apparaten upprätt på en lämplig yta med full yta.</li> <li>• Vänta 10 minuter innan du startar om enheten. Om apparaten inte startar, låt en elektrisk kontroll utföras av ett specialistföretag.</li> </ul>
<b>Enheten avger inte värme.</b>	<ul style="list-style-type: none"> <li>• Värmestången kan vara defekt. Låt ett defekt värmeelement bytas ut av en behörig elektriker.</li> <li>• Kontrollera strömbrytaren (3). Om omkopplaren är i läge 0 stängs enheten av. Slå på enheten.</li> </ul>
<b>RCD eller en säkring löser ut.</b>	<ul style="list-style-type: none"> <li>• Kontrollera säkerhetskopian. Stäng vid behov av andra konsumenter för att minska belastningen på linjen.</li> <li>• Kontakta en specialistelektriker.</li> </ul>
<b>Enheten vibrerar något när den slås på och stannar sedan igen.</b>	<ul style="list-style-type: none"> <li>• Lätt vibration när den är påslagen är en normal process. Ingen åtgärd krävs.</li> </ul>
<b>Enheten svarar inte på den infraröda fjärrkontrollen.</b>	<ul style="list-style-type: none"> <li>• Kontrollera om avståndet från fjärrkontrollen till enheten är för stort och minska avståndet vid behov.</li> <li>• Se till att det inte finns några hinder, till exempel möbler eller väggar, mellan enheten och fjärrkontrollen. Se till att det finns visuell kontakt mellan enheten och fjärrkontrollen.</li> <li>• Kontrollera batteriernas laddningsnivå och byt ut dem vid behov.</li> <li>• Kontrollera batterierna för korrekt polaritet om batterierna</li> </ul>

	just har bytts ut. Obs: Vänta minst 3 minuter efter allt underhåll och reparationer. Först sedan slå på enheten igen.
<b>Din enhet fungerar inte korrekt efter kontrollerna?</b>	<ul style="list-style-type: none"><li>• Kontakta kundtjänst.</li></ul>

## 7. Underhåll

- Varning! Rör inte strömkontakten med fuktiga eller våta händer!
- Stäng av enheten.
- Dra ur nätsladden från eluttaget genom att ta tag i den i strömkontakten.
- Låt apparaten svalna helt.

### 7.1 Rengöring av huset

- Rengör fodralet med en fuktig, mjuk, luddfri trasa. Se till att fukt inte kommer in i fallet. Se till att ingen fukt kan komma i kontakt med elektriska komponenter. Använd inte aggressiva rengöringsmedel, såsom rengöringssprayer, lösningsmedel, alkoholbaserade rengöringsmedel eller slipmedel för att fukta trasan.
- Torka av fodralet torrt efter rengöring.
- Smuts på värmestavarna ska avlägsnas med en lång borste med mjuka borst.

## 8. Transport och förvaring

**Om** du förvarar eller transporterar enheten felaktigt kan enheten skadas. Inte instruktionerna för transport och förvaring av enheten.

### 8.1 Transporter

**Tänk** på följande innan du transporterar enheten:

- Stäng av enheten.
- Håll i strömkontakten medan du drar ur nätsladden från eluttaget.
- Dra inte apparaten i nätsladden.
- Låt apparaten svalna tillräckligt.

## 8.2 Förvaring

Tänk på följande innan du lagrar enheten:

- Håll i strömkontakten medan du drar ur nätsladden från eluttaget.
- Låt apparaten svalna tillräckligt.

När apparaten inte används, observera följande förvaringsförhållanden:

- Torr och skyddad mot frost och värme.
- I upprätt läge, där den är skyddad mot damm och direkt solljus.
- Om nödvändigt, med ett lock för att skydda det mot damminträngning.
- Placera inga andra enheter eller föremål ovanpå enheten så att den inte skadas.
- Ta bort batterierna från fjärrkontrollen.

## 9. Meddelande om bortskaffande

### 9.1 Bortskaffande och förpackning

- Se till att förpackningen kasseras på lämpligt sätt i enlighet med de riktlinjer och standarder som gäller i din region. I vissa fall kan förpackningen bestå av plastpåsar - var särskilt försiktig så att de inte kommer i händerna på barn. Det finns risk för kvävning!

### 9.2 Kassering av gammal utrustning

- Gamla apparater måste kasseras i enlighet med direktiven och bestämmelserna om lokal avfallshantering.
- Vid slutet av varans livslängd, kassera råvarorna ordentligt så att korrekt återvinning är möjlig. Om du inte är säker på hur du gör det ordentligt hjälper lokala avfallshanteringsföretag gärna till.

### 9.3 Betydelsen av symbolen "soptunna"



Symbolen med den överkryssade soptunnan på batterier eller ackumulatörer indikerar att de inte får kasseras med hushållsavfall i slutet av sin livslängd. Om batterier eller ackumulatörer innehåller kvicksilver (Hg), kadmium (Cd) eller bly (Pb) hittar du respektive kemisk symbol under symbolen för den överkryssade papperskorgen. Du är enligt lag skyldig att returnera gamla batterier och ackumulatörer efter användning. Du kan göra detta kostnadsfritt i butiken eller på ett annat samlingsställe nära dig. Adresser till lämpliga samlingsplatser kan erhållas från din stad eller lokala myndigheter.

Batterier kan innehålla ämnen som är skadliga för miljön och människors hälsa. Särskild försiktighet måste iakttas på grund av de särskilda riskerna vid hantering av litiumhaltiga batterier. Syftet med separat insamling och återvinning av gamla batterier och ackumulatörer är att undvika negativa effekter på miljön och människors hälsa.

Undvik att generera avfall från gamla batterier så mycket som möjligt, t.ex. genom att föredra batterier med längre livslängd eller uppladdningsbara batterier. Undvik nedskräpning av offentliga utrymmen genom att inte slarvigt lämna batterier eller batteriinnehållande elektriska och elektroniska apparater liggande. Överväg sätt att återanvända ett batteri istället för att kassera det, till exempel genom att renovera eller reparera batteriet.

Mer information om batterilagen finns också på Internet på [www.batteriegesetz.de](http://www.batteriegesetz.de).

Du kan också besöka vår hemsida [www.arebos.de](http://www.arebos.de) för att ta reda på andra returalternativ som skapats av oss.

**Vårt kundservicenummer: +49 (0) 931-45232700**

Canbolat Vertriebs GmbH • Gneisenaustraße 10-11 • 97074 Würzburg

## EU-försäkran om överensstämmelse

Vi, den

Canbolat Vertriebs GmbH, Gneisenaustraße 10-11, 97074 Würzburg, Tyskland

intyggar härmed att de enheter som beskrivs nedan uppfyller de relevanta grundläggande hälso- och säkerhetskraven i EU-direktiven på grund av deras design och konstruktion samt i de konstruktioner som släpps ut på marknaden av oss.

Produktnamn: Strålningsvärmare med LED 2000W  
Modellnummer: AR-HE-TH2000LB/S  
Artikelnummer: 4260627427574 (svart); 4260627427192 (silver)

Om enheten ändras utan vårt medgivande förlorar denna försäkran om överensstämmelse sin giltighet.

Testad för:

EU-standard

Niedrigspannungsrichtlinie 2014/35/EUEN 60335-2-30:2009 + A11:2012EN 60335-1:2012 + A11:2014 + A13:2017 + A1:2019 + A14:2019 + A2:2019EN 62233:2008

Elektromagnetisk Verträglichkeit 2014/30/EUEN 55014-1:2017EN IEC 61000-3-2:2019EN 61000-3-3:2013+A1:2019EN 55014-2:2015

RoHS-direktivet 2011/65 (EU) och 2015/863 (EU)

Datum/underskrift Tillverkare/Plats: Würzburg,

27.09.2023



Underskrift:

Dipl.-Informera. (Univ.) Korhan Canbolat, verkställande direktör

Representativ för dessa bruksanvisningar/tekniska data:

Dipl.-Informera. (Univ.) Korhan Canbolat, verkställande direktör

Kontorets adress:

Canbolat Vertriebs GmbH

Gneisenaustraße 10-11 Annonser

97074 Würzburg

Returadressen finns i avtrycket: <https://www.arebos.de/impressum/>

Momsregistreringsnummer: DE 263752326

Domstolen för registrering i handelsregistret är Würzburg, HRB 10082

WEEE Reg. nr DE 61617071