

Originálny návod na obsluhu – Sálavý ohrievač AREBOS s LED 1500W

AREBOS

Sálavý ohrievač s LED 1500W

AR-HE-TH1500LB/S



Dodržujte všetky bezpečnostné opatrenia uvedené v tejto používateľskej príručke, aby ste zaistili bezpečné používanie.



Ďakujeme za dôveru spoločnosti AREBOS.

Obsah

| | |
|------------------------------------|-----------|
| 1. Bezpečnostné pokyny | 3 |
| 1.1 Vysvetlenie symbolov | 3 |
| 1.2 Bezpečnostné pokyny | 3 |
| 1.3 Zamýšľané použitie | 5 |
| 1.4 Nesprávne použitie | 5 |
| 1.5 Ochrana proti sklonu | 5 |
| 2. Zobrazenie zariadenia | 6 |
| 3. Technické údaje | 7 |
| 4. Montáž a inštalácia | 7 |
| 4.1 Rozsah dodávky | 7 |
| 4.2 Rozbalenie zariadenia | 7 |
| 4.3 Montážny stojan | 7 |
| 4.4 inštalácia | 8 |
| 4.5 Uvedenie do prevádzky | 8 |
| 4.6 Pripojenie napájacieho kábla | 8 |
| 5. Prevádzka | 8 |
| 5.1 Ovládacie prvky | 8 |
| 5.2 Diaľkové ovládanie | 9 |
| 5.3 Zapnutie zariadenia | 9 |
| 5.4 Zapnutie / vypnutie prvku LED | 10 |
| 5.5 Vyradovanie z prevádzky | 10 |
| 6. Chyby a poruchy | 10 |
| 7. Údržba | 11 |
| 7.1 Čistenie krytu | 11 |
| 8. Preprava a skladovanie | 11 |
| 8.1 Doprava | 11 |
| 8.2 Skladovanie | 12 |
| 9. Oznámenie o likvidácii | 12 |
| 9.1 Likvidácia a balenie | 12 |
| 9.2 Likvidácia starých zariadení | 12 |
| 9.3 Význam symbolu "odpadkový kôš" | 12 |
| EÚ vyhlásenie o zhode | 14 |

Ďakujeme, že ste si kúpili náš produkt. Pred prvým použitím produktu si pozorne prečítajte návod na obsluhu. Ak necháte výrobok tretím stranám, musí byť odovzdaný aj tento návod na obsluhu. Uschovajte si návod na použitie pre budúce použitie. Výkresy v tejto príručke sa nemusia zhodovať s fyzickými objektmi. Pozrite si fyzické objekty.

1. Bezpečnostné pokyny

1.1 Vysvetlenie symbolov



Tento výrobok sa nesmie likvidovať spolu s domovým odpadom!



Označenie CE sa môže použiť na uznanie toho, že výrobok spĺňa právne ustanovenia európskych právnych noriem, a preto sa s ním môže obchodovať v rámci Európskeho spoločenstva.



Upozornenie na elektrické napätie!



Varovanie! Horúci povrch!



Varovanie! Pozorne si prečítajte bezpečnostné predpisy. To Nedodržanie bezpečnostných opatrení môže mať za následok vážne zranenie alebo poškodenie. Návod na obsluhu uchovávajte na bezpečnom mieste.

1.2 Bezpečnostné pokyny

- Uschovajte si všetky bezpečnostné upozornenia a pokyny pre budúce použitie.
- Spotrebič môžu používať deti vo veku 8 rokov a staršie, ako aj osoby so zníženými fyzickými, zmyslovými alebo duševnými schopnosťami alebo nedostatkom skúseností a / alebo vedomostí, ak boli pod dohľadom alebo poučené o bezpečnom používaní spotrebiča a pochopili súvisiace riziká.
- Deti sa nesmú hrať so spotrebičom. Čistenie a údržbu používateľa nesmú vykonávať deti bez dozoru.

- Deti mladšie ako 3 roky by sa mali držať mimo dosahu, pokiaľ nie sú neustále monitorované.
- Deti vo veku 3 rokov a mladšie ako 8 rokov by mali spotrebič zapínať a vypínať iba vtedy, ak sú pod dohľadom alebo boli poučení o bezpečnom používaní spotrebiča a rozumejú súvisiacim nebezpečenstvám za predpokladu, že spotrebič je umiestnený alebo nainštalovaný v normálnej polohe používania.
- Deti od 3 rokov a mladšie ako 8 rokov nesmú zapájať do zásuvky, regulovať spotrebič, čistiť spotrebič a / alebo vykonávať údržbu používateľom.
- Nepoužívajte zariadenie v malých miestnostiach, ak sú v ňom ľudia, ktorí nemôžu samostatne opustiť miestnosť a nie sú pod neustálym dohľadom.
- Nepoužívajte prístroj v potenciálne výbušnom prostredí.
- Nepoužívajte zariadenie v agresívnom prostredí.
- Po vlhkom čistení nechajte spotrebič vyschnúť. Nepoužívajte ho vo vlhkom stave.
- Nepoužívajte ani neobsluhujte prístroj vlhkými alebo mokrymi rukami.
- Nevystavujte prístroj priamemu prúdu vody.
- Do prístroja nikdy nekladajte predmety ani končatiny.
- Počas prevádzky spotrebič nezakrývajte ani neprenášajte.
- Neseďte na zariadení.
- Zariadenie nie je hračka. Udržujte deti a zvieratá preč. Spotrebič používajte iba pod dohľadom.
- Pred každým použitím skontrolujte zariadenie, jeho príslušenstvo a spojovacie časti, či nie sú poškodené. Nepoužívajte chybné spotrebiče alebo časti spotrebičov.
- Uistite sa, že všetky elektrické káble mimo spotrebiča sú chránené pred poškodením (napr. zvieratami). Nikdy nepoužívajte prístroj v prípade poškodenia elektrických káblov alebo sieťovej prípojky!
- Elektrické pripojenie musí vyhovovať špecifikáciám v časti Technické údaje.
- Zapojte napájaciu zástrčku do správne zatavenej elektrickej zásuvky.
- Vyberte predĺženia napájacieho kábla na základe záťaže pripojeného zariadenia, dĺžky kábla a zamýšľaného použitia. Úplne roztiahnite predĺžovacie káble. Zabráňte elektrickému preťaženiu.
- Pred servisom, servisom alebo opravou spotrebiča odpojte napájací kábel zo sieťovej zásuvky tak, že sa ho dotknete sieťovou zástrčkou.
- Keď spotrebič nepoužívate, vypnite ho a vytiahnite napájací kábel zo sieťovej zásuvky.
- Nikdy nepoužívajte prístroj, ak spozorujete akékoľvek poškodenie napájacej zástrčky alebo napájacieho kábla. Ak je napájací kábel tohto spotrebiča poškodený, musí ho vymeniť výrobca alebo jeho servisný agent alebo podobne kvalifikovaná osoba, aby sa predišlo nebezpečenstvu. Chybné napájacie káble predstavujú vážne zdravotné riziko!
- Počas inštalácie dodržiavajte minimálne vzdialenosti stien a predmetov, ako aj skladovacie a prevádzkové podmienky podľa kapitoly Technické údaje.
- Nepoužívajte prístroj v bezprostrednej blízkosti záclon.
- Počas prevádzky neprenášajte prístroj.
- Pred prepravou a/alebo údržbou nechajte spotrebič vychladnúť.
- Nepoužívajte tento prístroj v blízkosti vaní, sprchových vaničiek, bazénov alebo iných nádob, ktoré obsahujú vodu. Hrozí riziko úrazu elektrickým prúdom!
- Spotrebič nesmie byť umiestnený priamo pod sieťovou zásuvkou.
- Spotrebič musí byť namontovaný tak, aby sa spínačov a iných ovládačov nemohla dotknúť osoba vo vani alebo sprche.
- Spotrebič sa nesmie používať s programovým spínačom, časovačom, samostatným diaľkovým ovládacím systémom alebo podobným zariadením, ktoré automaticky zapína spotrebič, pretože

existuje nebezpečenstvo požiaru, ak je ohrievač zakrytý alebo umiestnený nesprávne.

1.3 Zamýšľané použitie

- Prístroj používajte na ohrievanie povrchov v krytých a nekrytých vonkajších priestoroch.
- Zariadenie je určené na súkromné použitie a nie je vhodné na komerčné použitie.
- Zariadenie je určené výhradne na podlahovú inštaláciu.
- Správne používanie zahŕňa vykurovacie plochy:
 - v skladovacích priestoroch,
 - V miestnostiach na stavenisku,
 - V kontajneroch,
 - V gastronómii,
 - Na veľtrhoch a podujatiach,
 - V krytých vonkajších priestoroch (napr. kryté terasy).

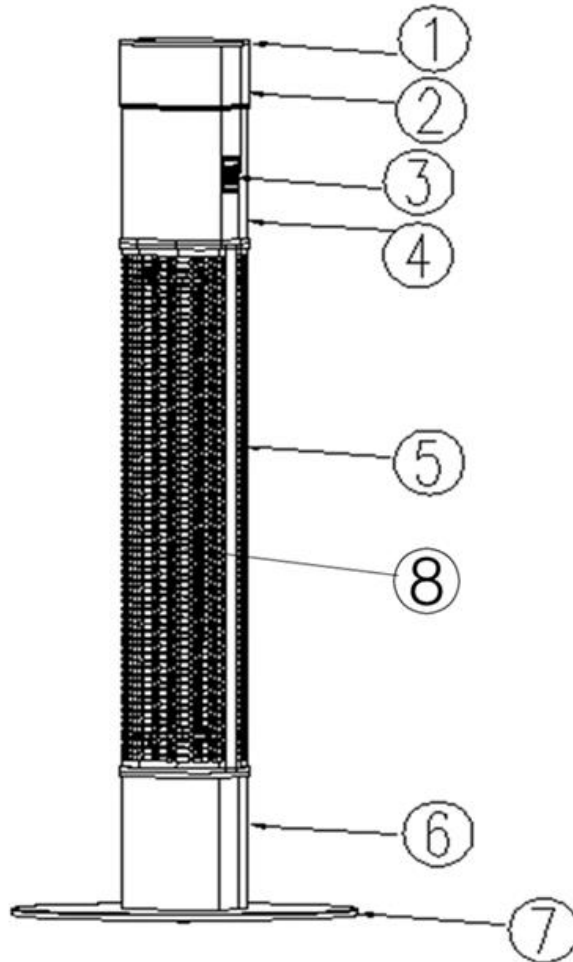
1.4 Nesprávne použitie

- Zariadenie nie je určené na priemyselné použitie.
- Neumiestňujte prístroj na mokrý alebo zaplavený povrch.
- Na spotrebič neumiestňujte žiadne predmety, napríklad oblečenie.
- Nepoužívajte prístroj na vykurovanie vozidiel.
- Nepoužívajte prístroj v blízkosti benzínu, rozpúšťadiel, farieb alebo iných vysoko horľavých pár alebo v miestnostiach, kde sú skladované.
- Spotrebič sa nesmie používať ako ohrievač pre dojčatá/deti alebo zvieratá.
- Spotrebič nesmie byť inštalovaný v sprchovom kúte alebo priamo nad vaňou.
- Jednotka sa nesmie používať v blízkosti bazénov.
- Nepoužívajte prístroj v bezprostrednej blízkosti umývadiel, vaní alebo iných nádob, ktoré obsahujú vodu. Nikdy neponárajte prístroj do vody.
- Akákoľvek operácia alebo činnosť okrem tých, ktoré sú uvedené v tejto príručke, nie sú povolené. V prípade nedodržania zaniká všetka zodpovednosť a nárok na záruku.
- Neoprávnené štrukturálne zmeny, doplnky alebo modifikácie zariadenia sú zakázané.

1.5 Ochrana proti sklonu

- Zariadenie má ochranu proti sklonu. Ochrana proti sklonu je bezpečnostné zariadenie, ktoré je určené na minimalizáciu rizika požiaru v prípade náhodného prevrátenia. Zariadenie sa vypne, keď sa presunie z vertikálnej polohy, napr. keď je prevrátené.
- Ochrana proti náklonu vypne zariadenie hneď, ako sa nakloní niekoľko stupňov od svojej vertikálnej polohy. Akonáhle je zariadenie späť vertikálne na pevnom povrchu, môže sa po niekoľkých sekundách normálne používať.
- Keď sa zariadenie znova nastaví, automaticky sa znova zapne.

2. Zobrazenie zariadenia



| Nie. | Označenie |
|------|---------------------------------------|
| 1 | Horný kryt |
| 2 | LED prvok |
| 3 | Vypínač (prvok LED / sálavý ohrievač) |
| 4 | Horný pilier |
| 5 | Mriežka |
| 6 | Dolný pilier |
| 7 | Noha |
| 8 | Vyhrievacia tyč |

3. Technické údaje

| | |
|------------------------------|---|
| Model | AR-HE-TH1500LB (čierna); AR-HE-TH1500LS (strieborná) |
| Úspech | 1500 W |
| Napájanie | 220 – 240 V/ 50 – 60 Hz |
| Trieda | Trieda I |
| Ochrana | IP 55 |
| Dĺžka kábla (m) | 1,8 |
| Rozmery (D x Š x V) | 30 cm x 30 cm x 110 cm |
| Batériové diaľkové ovládanie | CR2032 3V |
| Počet farieb LED | 16 |
| Počet efektov LED | 4 |
| Úrovne jasú | 9 |
| Čistá hmotnosť (kg) | 11 |

4. Montáž a inštalácia

4.1 Rozsah dodávky

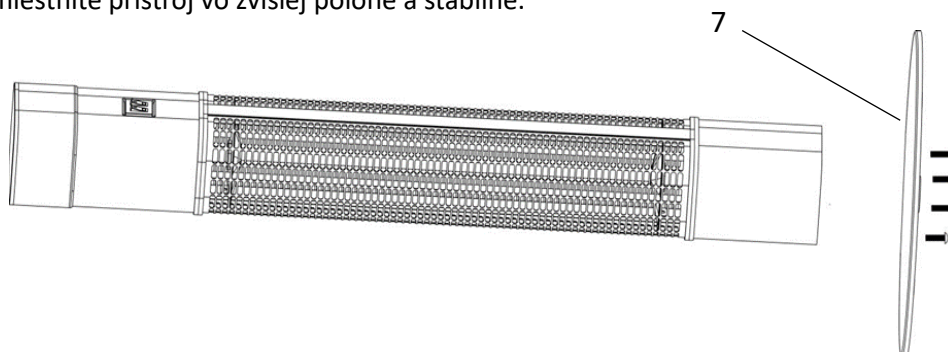
- 1x Zariadenie
- 1x diaľkové ovládanie
- 1x stojan
- 4x montážna skrutka pre stojan
- 1x Inštrukcie

4.2 Rozbalenie zariadenia

1. Otvorte balenie a vyberte zariadenie.
2. Úplne odstráňte obal zo zariadenia.
3. Úplne odviňte napájací kábel. Uistite sa, že napájací kábel nie je poškodený, a nepoškodzuje ho pri odvíjaní.

4.3 Montážny stojan

1. Priskrutkujte stojan (7) k zariadeniu pomocou dodaných 3 skrutiek.
2. Skontrolujte, či stojan (7) pevne prilieha.
3. Umiestnite prístroj vo zvislej polohe a stabilne.



4.4 inštalácia

Pri nastavovaní zariadenia dodržiavajte nasledujúce informácie:

- Umiestnite prístroj vo zvislej polohe a stabilne.
- Neumiestňujte prístroj priamo pod sieťovú zásuvku.
- Uistite sa, že spotrebič nemôže prísť do kontaktu s vlhkosťou alebo vodou.

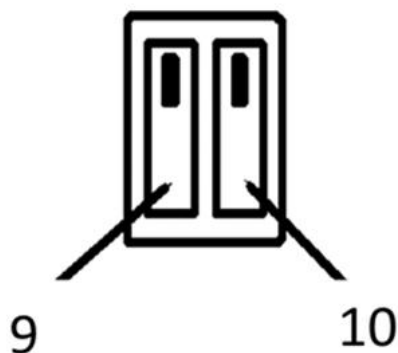
4.5 Uvedenie do prevádzky

- Pred reštartovaním spotrebiča skontrolujte stav napájacieho kábla. Ak máte akékoľvek pochybnosti o jeho perfektnom stave, zavolajte zákaznícky servis.
- Pri ukladaní napájacieho kábla alebo iných elektrických káblov sa vyhnite zakopnutiu, najmä ak je spotrebič umiestnený v strede miestnosti. Používajte chrániče káblov.
- Uistite sa, že predĺženia káblov sú úplne odvinuté alebo rozvinuté.
- Uistite sa, že v bezprostrednej blízkosti nie sú žiadne záclony a podobne.
- Pred prvým spustením vložte batérie do diaľkového ovládača.

4.6 Pripojenie napájacieho kábla

- Zapojte napájaciu zástrčku do správne zatavenej elektrickej zásuvky.
- Skontrolujte, či je napájací kábel vedený za zariadením. Nikdy nespúšťajte napájací kábel pred spotrebičom!

5. Prevádzka

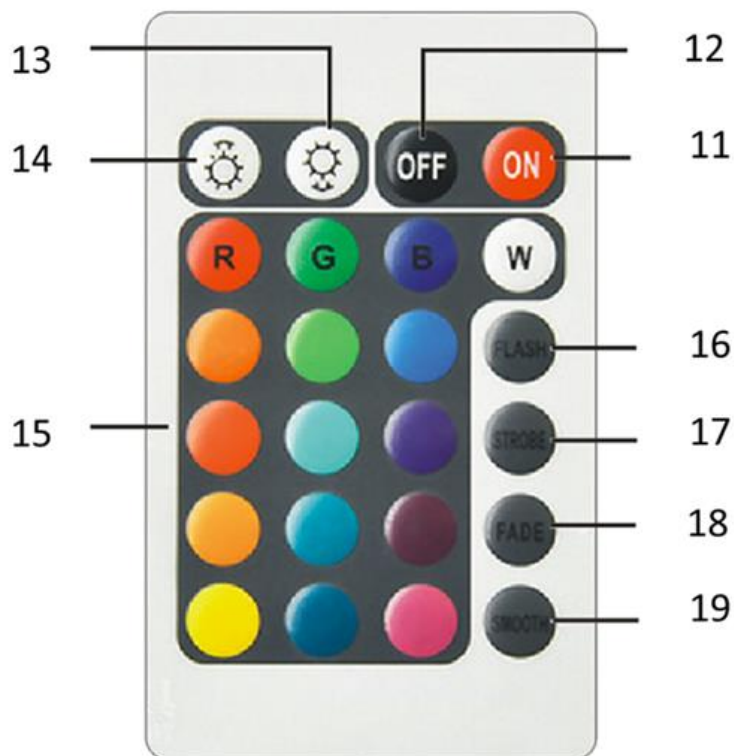


5.1 Ovládacie prvky

| Nie. | Označenie | Význam |
|------|---|--|
| 9 | Vypínač zapnutia/vypnutia Ohrievač | Ovládanie sálavých ohrievačov: Poloha "I" = zapnutie Poloha "0" = vypnutie |
| 10 | Vypínač zapnutia/vypnutia LED prvok | Ovládací prvok LED: Poloha "I" = zapnutie Poloha "0" = vypnutie |

5.2 Diaľkové ovládanie

- Nastavenie prvku LED (2) je možné vykonať iba pomocou diaľkového ovládača, ktorý je súčasťou dodávky.
- Preto udržiavajte diaľkové ovládanie v bezpečí, pretože bez neho už nie je možné ovládať prvok LED.
- Do diaľkového ovládača vložte vhodné batérie (pozri kapitolu Technické parametre).



| Nie. | Označenie | Význam |
|------|-------------------------|--|
| 11 | Tlačidlo ZAP. | Zapne prvok LED (vypínač LED prvku (2) musí byť v polohe I). |
| 12 | Tlačidlo VYPNÚŤ | Vypne LED prvok |
| 13 | Zníženie jas | Znížte jas prvku LED |
| 14 | Zvýšenie jas | Zvýšte jas prvku LED |
| 15 | Tlačidlá LED farby | Vyberte si jednu zo 16 farieb LED |
| 16 | BLESK | LED dióda vytvára efekt blesku |
| 17 | VÝCHODNÁ BIELA BOROVICA | LED dióda vytvára stroboskopický efekt |
| 18 | INSIPID | LED dióda vytvára plynulé farebné prechody |
| 19 | Tlačidlo SMOOTH | LED farby blikajú a menia sa v plynulom prechode |

5.3 Zapnutie zariadenia

Po nainštalovaní zariadenia pripraveného na prevádzku, ako je popísané v kapitole 4, ho môžete zapnúť.

- Prepínač zapnutia/vypnutia sálavého ohrievača (9) sa prepne do polohy "I". Ohrievač sa zapne a spustí kúrenie.

5.4 Zapnutie / vypnutie prvku LED

Ak chcete zapnúť alebo vypnúť prvok LED na zariadení, postupujte takto:

1. Prepínač zapnutia/vypnutia LED prvku (10) nastavte do polohy "I". LED prvok (2) je teraz možné zapnúť pomocou tlačidla ON (11) na diaľkovom ovládači.
2. Stlačením tlačidla OFF (12) na diaľkovom ovládači vypnete prvok LED (2). Nastavte vypínač LED prvku (10) do polohy "0", aby ste vypli prvok LED na jednotke.

5.5 Vyradovanie z prevádzky

- Vypnite spotrebič nastavením vypínača sálavého ohrievača (9) do polohy "0".
- Nechajte spotrebič úplne vychladnúť.
- Odpojte napájací kábel z elektrickej zásuvky tak, že ho uchopíte za sieťovú zástrčku.
- Vyčistite spotrebič podľa kapitoly Údržba.
- Zariadenie skladujte v súlade s kapitolou Skladovanie.

6. Chyby a poruchy

Zariadenie bolo počas výroby niekoľkokrát testované, aby sa zabezpečilo jeho správne fungovanie. Ak sa však vyskytnú poruchy, skontrolujte zariadenie podľa nasledujúceho zoznamu.

| Problém | Riešenie |
|--|--|
| Zariadenie sa nespustí. | <ul style="list-style-type: none"> • Skontrolujte zdroj napájania. • Skontrolujte, či nie sú poškodené napájací kábel a sieťová zástrčka. • Skontrolujte lokálnu ochranu siete. • Skontrolujte, či je spotrebič vo zvislej polohe na rovnej podlahe. Ochrana proti nakloneniu mohla zakopnúť, pretože zariadenie bolo prevrátené. Spotrebič vždy umiestnite kolmo na vhodný povrch s plným povrchom. • Pred reštartovaním zariadenia počkajte 10 minút. Ak sa spotrebič nespustí, nechajte vykonať elektrickú kontrolu špecializovanou spoločnosťou. |
| Zariadenie nevyžaruje teplo. | <ul style="list-style-type: none"> • Vyhrievacia tyč môže byť chybná. Nechajte chybné vykurovacie teleso vymeniť kvalifikovaným elektrikárom. • Skontrolujte tlačidlo napájania (3). Ak je spínač v polohe "0", zariadenie sa vypne. Zapnite zariadenie. |
| RCD alebo poistka sa vypne. | <ul style="list-style-type: none"> • Skontrolujte zálohu. V prípade potreby vypnite ostatné záťaže, aby ste znížili zaťaženie vedenia. • Obráťte sa na špecializovaného elektrikára. |
| Po zapnutí zariadenie mierne vibruje a potom sa znova zastaví. | <ul style="list-style-type: none"> • Mierne vibrácie, keď sú zapnuté, sú normálnym procesom. Nie je potrebná žiadna akcia. |
| Zariadenie nereaguje na infračervené diaľkové ovládanie. | <ul style="list-style-type: none"> • Skontrolujte, či vzdialenosť od diaľkového ovládača k zariadeniu nie je príliš veľká, a v prípade potreby ju zmenšite. • Uistite sa, že medzi zariadením a diaľkovým ovládačom nie sú žiadne prekážky, napríklad nábytok alebo steny. Uistite sa, že medzi zariadením a diaľkovým ovládačom je vizuálny kontakt. • Skontrolujte úroveň nabitia batérií av prípade potreby ich vymeňte. • Skontrolujte správnu polaritu batérií, ak boli batérie práve vymenené. <p>Poznámka: Po všetkej údržbe a opravách počkajte aspoň 3 minúty. Až</p> |

| | |
|--|--|
| | potom zariadenie znova zapnite. |
| Vaše zariadenie po kontrolách nefunguje správne? | <ul style="list-style-type: none">• Kontaktujte zákaznícky servis. |

7. Údržba

- Varovanie! Nedotýkajte sa napájacej zástrčky vlhkými alebo mokrými rukami!
- Vypnite zariadenie.
- Odpojte napájací kábel z elektrickej zásuvky tak, že ho uchopíte za sieťovú zástrčku.
- Nechajte spotrebič úplne vychladnúť.

7.1 Čistenie krytu

- Puzdro vyčistite vlhkou, mäkkou handričkou, ktorá nezanecháva vlákna. Uistite sa, že do puzdra nevnikne vlhkosť. Uistite sa, že žiadna vlhkosť nemôže prísť do styku s elektrickými komponentmi. Na navlhčenie handričky nepoužívajte agresívne čistiace prostriedky, ako sú čistiace spreje, rozpúšťadlá, čistiace prostriedky na báze alkoholu alebo abrazíva.
- Po vyčistení puzdro utrite dosucha.
- Nečistoty na vyhrievacích tyčiach by sa mali odstrániť dlhou kefou s mäkkými štetinami.

8. Preprava a skladovanie

Poznámka: Ak zariadenie uložíte alebo prepravíte nesprávne, môže byť poškodené. Nie pokyny na prepravu a skladovanie zariadenia.

8.1 Doprava

Pred prepravou zariadenia zvažte nasledujúce skutočnosti:

- Vypnite zariadenie.
- Počas odpojania napájacieho kábla z elektrickej zásuvky držte napájaciu zástrčku.
- Neťahajte prístroj za napájací kábel.
- Nechajte spotrebič dostatočne vychladnúť.

8.2 Skladovanie

Pred uložením zariadenia zvažte nasledujúce skutočnosti:

- Počas odpájania napájacieho kábla z elektrickej zásuvky držte napájaciu zástrčku.
- Nechajte spotrebič dostatočne vychladnúť.

Ak sa spotrebič nepoužíva, dodržiavajte nasledujúce podmienky skladovania:

- Suché a chránené pred mrazom a teplom.
- Vo vzpriamenej polohe, kde je chránený pred prachom a priamym slnečným žiarením.
- V prípade potreby s krytom na ochranu pred prenikaním prachu.
- Na zariadenie neumiestňujte žiadne iné zariadenia ani predmety, aby nedošlo k jeho poškodeniu.
- Vyberte batérie z diaľkového ovládača.

9. Oznámenie o likvidácii

9.1 Likvidácia a balenie

- Zabezpečte, aby bol obal zlikvidovaný vhodne v súlade s pokynmi a normami platnými vo vašom regióne. V niektorých prípadoch môže obal pozostávať z plastových vreciek - v tomto ohľade venujte osobitnú pozornosť tomu, aby sa nedostali do rúk detí. Hrozí riziko udusenia!

9.2 Likvidácia starých zariadení

- Staré spotrebiče musia byť zlikvidované v súlade s pokynmi a predpismi o likvidácii miestneho odpadu.
- Na konci životnosti výrobku suroviny riadne zlikvidujte, aby bola možná správna recyklácia. Ak si nie ste istí, ako to urobiť správne, miestne spoločnosti na likvidáciu odpadu vám radi pomôžu.

9.3 Význam symbolu "odpadkový kôš"



Symbol preškrtnutého odpadkového koša na batériách alebo akumulátoroch znamená, že na konci svojej životnosti sa nesmú likvidovať spolu s domovým odpadom. Ak batérie alebo akumulátory obsahujú ortuť (Hg), kadmium (Cd) alebo olovo (Pb), nájdete príslušný chemický symbol pod symbolom preškrtnutého odpadkového koša. Zo zákona ste povinní vrátiť staré batérie a akumulátory po použití. Môžete tak urobiť bezplatne v maloobchodnej predajni alebo na inom zbernom mieste vo vašej blízkosti. Adresy vhodných zberných miest môžete získať od vášho mesta alebo miestnej samosprávy.

Batérie môžu obsahovať látky, ktoré sú škodlivé pre životné prostredie a ľudské zdravie. Osobitná pozornosť sa musí venovať osobitným rizikám spojeným s manipuláciou s batériami obsahujúcimi lítium. Separovaný zber a recyklácia starých batérií a akumulátorov má zabrániť negatívnym účinkom na životné prostredie a ľudské zdravie.

Vyhňte sa čo najväčšiemu množstvu odpadu zo starých batérií, napr. uprednostnením batérií s dlhšou životnosťou alebo nabíjateľných batérií. Zabráňte znečisťovaniu verejných priestranstiev tým, že nebudete neobstarlivo nechávať batérie alebo elektrické a elektronické zariadenia obsahujúce batérie ležať okolo. Zvažte spôsoby opätovného použitia batérie namiesto jej likvidácie, napríklad renováciou alebo opravou batérie.

Ďalšie informácie o zákone o batériách možno nájsť aj na internete na www.batteriegesezt.de.

Môžete tiež navštíviť našu webovú stránku www.arebos.de a dozvedieť sa viac o ďalších možnostiach vrátenia, ktoré sme vytvorili.

Číslo nášho zákazníckeho servisu: +49 (0) 931-45232700

Canbolat Vertriebs GmbH • Gneisenaustraße 10-11 • 97074 Würzburg

EÚ vyhlásenie o zhode

My,

Canbolat Vertriebs GmbH, Gneisenaustraße 10-11, 97074 Würzburg, Nemecko

týmto vyhlasujeme, že nižšie popísané pomôcky sú v súlade s príslušnými základnými požiadavkami na bezpečnosť a ochranu zdravia podľa smerníc EÚ z dôvodu ich návrhu a konštrukcie, ako aj dizajnu, ktorý sme uviedli na trh.

Názov produktu: Sálavý ohrievač s LED 1500W

Číslo modelu: AR-HE-TH1500LB/S

Číslo položky: 4260627427574 (čierna); 4260627427192 (strieborná)

Ak je zariadenie upravené bez nášho súhlasu, toto vyhlásenie o zhode stráca svoju platnosť.

Testované na:

Norma EÚ

Niedrigspannungsrichtlinie 2014/35/EUEN 60335-2-30:2009 + A11:2012EN 60335-1:2012 + A11:2014 + A13:2017 + A1:2019 + A14:2019 + A2:2019EN 62233:2008

Elektromagnetický Verträglichkeit 2014/30/EUEN 55014-1:2017EN IEC 61000-3-2:2019EN 61000-3-3:2013+A1:2019EN 55014-2:2015

smernica o ONL 2011/65(EÚ) ; 2015/863 (EÚ)

Dátum/výrobca podpisu/miesto: Würzburg,

27.09.2023



Podpis:

Dipl.-Inform. (Univ.) Korhan Canbolat, generálny riaditeľ

Zástupca týchto návodov na použitie/technických údajov:

Dipl.-Inform. (Univ.) Korhan Canbolat, generálny riaditeľ

Adresa kancelárie:

Canbolat Vertriebs GmbH

Gneisenaustraße 10-11

97074 Würzburg

Spiatočnú adresu nájdete v tiráži: <https://www.arebos.de/impressum/>

Identifikačné číslo dane z predaja: DE 263752326

Súdom pre zápis do obchodného registra je Würzburg, HRB 10082

OEEZ Reg. č. DE 61617071