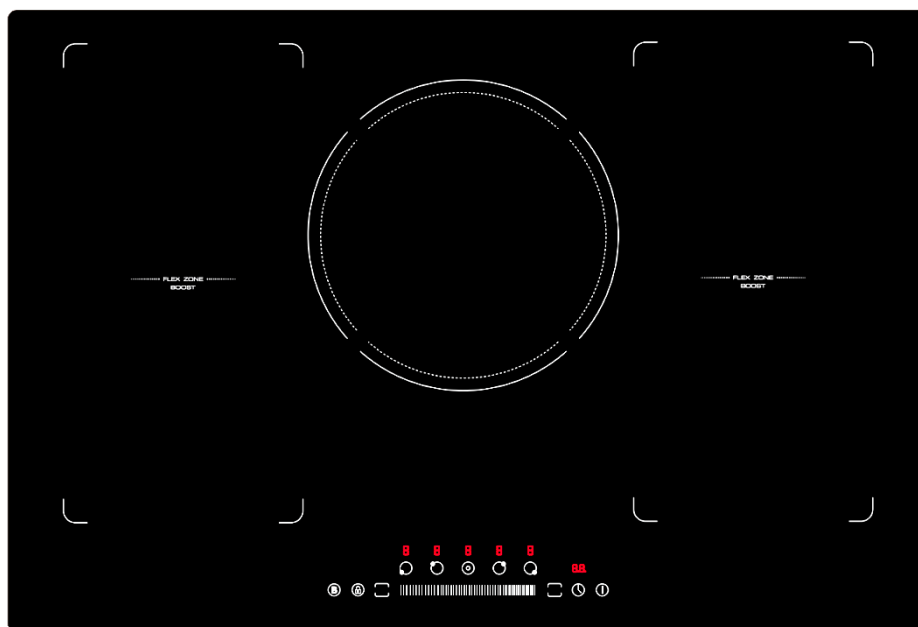


AREBOS

Indukční varná deska 5 varných desek a flex

AR-HE-IKF80



Dodržujte všechna bezpečnostní opatření uvedená v této uživatelské příručce, abyste zajistili bezpečné používání.



Děkujeme, že důvěřujete společnosti AREBOS.

Obsah

1. Bezpečnostní pokyny	3
1.1 Úvod	3
1.2 Vysvětlení symbolů.....	3
1.3 Obecné bezpečnostní pokyny	4
2. Instalace zařízení	5
3. Uvedení zařízení do provozu	6
4. Technické údaje	7
5. Před použitím	7
6. Rozvržení ovládacího panelu	8
6.1 Zapnutí/vypnutí varné desky.....	8
6.2 Časovač.....	8
6.3 Dětská pojistka	10
6.4 Automatické vypnutí	10
6.5 Úspora energie	10
6.6 Použití funkce Boost.....	10
6.7 Funkce Flex Zone	11
7. Nastavení tepla	12
8. Čištění	12
9. Řešení problémů	13
10. Ekologická likvidace	16
10.1 Likvidace a balení	16
10.2 Likvidace starého zařízení.....	16
EU prohlášení o shodě	17

Děkujeme, že jste si zakoupili náš produkt. Před prvním použitím výrobku si pozorně přečtěte návod k obsluze. Pokud výrobek předáváte třetím osobám, musí být předán i tento návod k obsluze. Návod k použití si uschovejte pro budoucí použití.

Výkresy v této příručce nemusí odpovídat fyzickým objektům. Podívejte se prosím na fyzické objekty.

1. Bezpečnostní pokyny

1.1 Úvod

- - Děkujeme, že jste si zakoupili tuto indukční varnou desku. Tento návod k použití je určen k seznámení vás s instalací, používáním a údržbou spotřebiče. Chcete-li spotřebič nainstalovat bezpečně a správně, přečtěte si před zahájením práce návod k použití.
- Zkontrolujte, zda není spotřebič poškozen při přepravě. Okamžitě nahlase jakékoli poškození nosiči, se kterým byla indukční varná deska dodána.

1.2 Vysvětlení symbolů



Na základě označení CE lze rozpoznat, že výrobek splňuje právní ustanovení evropských právních norem, a proto může být obchodován v rámci Evropského společenství.



Tento produkt byl testován a certifikován společností TÜV Rheinland. Symbol "GS" znamená testovanou bezpečnost. Výrobky označené tímto symbolem odpovídají požadavkům německého zákona o bezpečnosti výrobků (ProdSG).



Tento výrobek nesmí být likvidován s domovním odpadem!



Varování! Pozorně si přečtěte bezpečnostní pokyny. Ten Nedodržení bezpečnostních opatření může mít za následek vážné zranění nebo poškození. Návod k obsluze uchovávejte na bezpečném místě.



Pozornost! Ujistěte se, že je výrobek uzemněn!



Varování! Horký povrch



Upozornění na elektrické napětí!

1.3 Obecné bezpečnostní pokyny

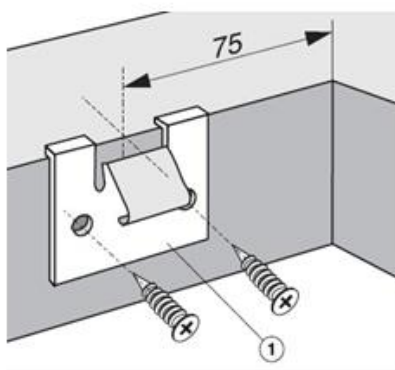
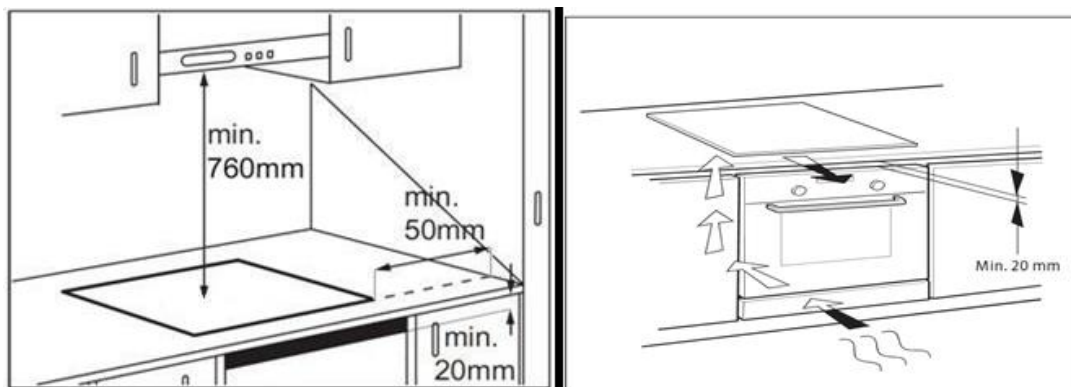
- Vaše bezpečnost je pro nás nejdůležitější. Proto se ujistěte, že jste si před instalací a použitím indukční varné desky přečetli návod k použití. Pokud si nejste jisti jakýmkoli informacemi v této příručce, obraťte se na prodejce, od kterého jste spotřebič zakoupili.
- **⚠️ UPOZORNĚNÍ:** Přečtěte si všechny bezpečnostní pokyny a pokyny k použití. Nedodržení bezpečnostních pokynů a pokynů může mít za následek úraz elektrickým proudem, požár a/nebo vážné zranění. Uchovávejte všechny bezpečnostní a uživatelské pokyny pro budoucí použití. **NEPOUŽÍVEJTE** indukční varnou desku, pokud jste si ještě nepřečetli návod k obsluze.
- Před zahájením instalace se ujistěte, že jste si důkladně přečetli návod k použití a porozuměli jeho obsahu.
- Pokyny jsou v zájmu vaší bezpečnosti.
- Tato příručka a samotný spotřebič poskytují důležitá bezpečnostní sdělení, která je třeba číst a vždy dodržovat.
- Všechny zprávy týkající se bezpečnosti specifikují potenciální riziko, ke kterému se vztahují, a uvádějí, jak snížit riziko zranění, poškození a úrazu elektrickým proudem v důsledku nesprávného používání spotřebiče. Ujistěte se, že dodržujete následující požadavky.
- Spotřebič musí být odpojen od elektrické energie před provedením jakékoli instalační operace.
- Instalaci a údržbu musí provádět specializovaný technik v souladu s pokyny výrobce a místními platnými bezpečnostními předpisy. Neopravujte ani nevyměňujte žádnou část spotřebiče, pokud to není výslovně uvedeno v uživatelské příručce.
- Spotřebič musí být uzemněn.
- Napájecí kabel musí být dostatečně dlouhý pro připojení spotřebiče namontovaného ve skříni k napájecímu zdroji.
- Aby instalace splňovala současné bezpečnostní předpisy, je vyžadován omnipolární spínač s minimální kontaktní mezerou 3 mm.
- Nepoužívejte více zásuvek ani prodlužovací kabely.
- Netahejte za napájecí kabel spotřebiče.
- Elektrické části nesmějí být po instalaci přístupné uživateli.
- Spotřebič je určen výhradně pro domácí použití pro vaření potravin. Žádné jiné použití není povoleno (např. vytápění místností). Výrobce odmítá jakoukoli odpovědnost za nevhodné použití nebo nesprávné nastavení ovládacích prvků.
- **Varování!** Spotřebič a jeho přístupné části se během používání zahřívají. Je třeba dbát na to, aby se nedotýkaly topných těles. Děti mladší 8 let musí být drženy mimo domov, pokud nejsou pod nepřetržitým dohledem.
- Přístupné části se mohou během používání velmi zahřát. Děti musí být drženy mimo dosah spotřebiče a hlídány, aby si s ním nehrály.
- Nedotýkejte se topných těles spotřebiče během a po použití. Zabraňte, aby spotřebič přišel do styku s oděvy nebo jinými hořlavými materiály, dokud všechny součásti dostatečně nevychladnou.
- Na spotřebič ani do jeho blízkosti nepokládejte hořlavé materiály.
- Přehřáté oleje a tuky se snadno vznítí. Věnujte pozornost při vaření potravin bohatých na tuky a olej.
- Tento spotřebič mohou používat děti ve věku od 8 let a osoby se sníženými fyzickými,

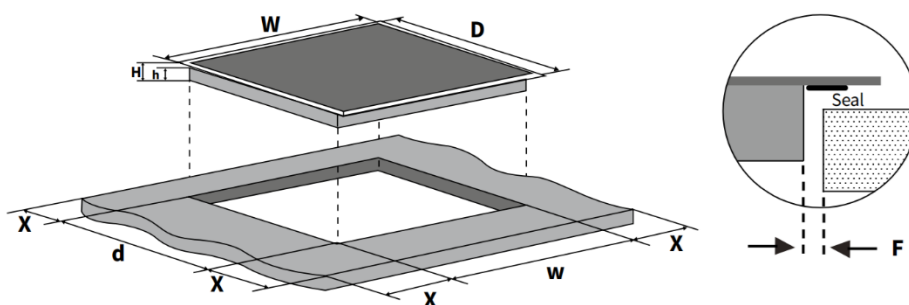
smyslovými nebo duševními schopnostmi nebo nedostatkem zkušeností a znalostí, pokud jim byl poskytnut dohled nebo pokyny týkající se bezpečného používání spotřebiče a jsou si vědomy souvisejících nebezpečí. Děti si nesmí hrát se spotřebičem. Čištění a údržbu uživatelů nesmí provádět děti bez dozoru.

- V prostoru pod spotřebičem by měl být instalován vzduchový spínač nebo jistič (není součástí dodávky).
- Pokud je povrch prasklý, vypněte spotřebič, abyste zabránili riziku úrazu elektrickým proudem.
- Zařízení není určeno k ovládání externím časovačem nebo samostatným systémem dálkového ovládání.
- **Varování!** Bezobslužné vaření na varné desce s tukem nebo olejem může být nebezpečné a může vést k požáru. Nikdy se nepokoušejte uhasit oheň vodou, ale vypněte spotřebič a plamen pak zakryjte např. víkem nebo požární dekou.
- **Varování!** Nebezpečí požáru: neskladujte předměty na varné plochy.
- Nepoužívejte parní čističe.
- Kovové předměty, jako jsou nože, vidličky, lžíce a víčka, by neměly být umístěny na povrchu varné desky, protože se mohou zahřát.
- Po použití vypněte varnou desku jejím ovládáním a nespolehejte se na pánevní detektor.
- **Opatrnost!** Povrch zůstává po použití horký! Nedotýkejte se horní desky ihned po vyjmutí hrnce nebo pánve, protože horní deska bude stále velmi horká.

2. Instalace zařízení

- Po rozbalení výrobku zkontrolujte, zda není během přepravy poškozen. V případě problémů kontaktujte zákaznický servis.
- Vestavné rozměry a pokyny k instalaci naleznete na následujících obrázcích:





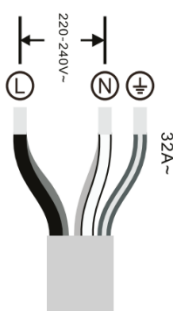
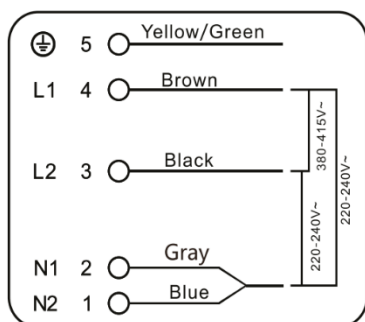
Š(mm)	D(mm)	H(mm)	h(mm)	š(mm)	d(mm)	X(mm)	F(mm)
770	520	58	54	750	495	min.50	min. 3

- Vzdálenost mezi spodní stranou spotřebiče a oddělovacím panelem musí odpovídat rozměrům uvedeným na obrázku (min. 50 mm).
- Aby byla zajištěna správná funkce výrobku, nezakrývejte minimální požadovanou vůli (min. 20 mm) na pracovní desce pro odvod vzduchu.
- Pokud je instalována pec pod střešou, ujistěte se, že je trouba vybavena chladicím systémem.
- Varnou desku neinstalujte nad myčku nádobí nebo pračku, aby elektronické obvody nepřišly do styku s párou nebo vlhkostí, které by je mohly poškodit.

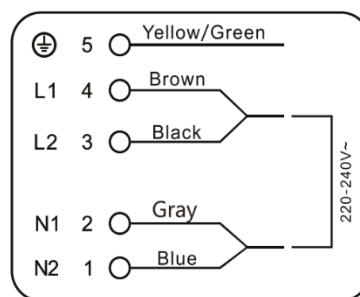
3. Uvedení zařízení do provozu

- Odpojte spotřebič od napájení.
- Instalace musí být provedena kvalifikovaným personálem, který zná aktuální bezpečnostní a instalační předpisy.
- Výrobce odmítá veškerou odpovědnost za zranění osob nebo zvířat a za škody na majetku vyplývající z nedodržení předpisů uvedených v této kapitole.
- Napájecí kabel musí být dostatečně dlouhý, aby bylo možné varnou desku vyjmout z pracovní desky.
- Ujistěte se, že napětí uvedené na štítku s údaji na spodní straně spotřebiče je stejné.
- Pouze kvalifikovaný elektrikář může vyměnit poškozený kabel.
- Kabel nesmí být ohnutý nebo stlačený.

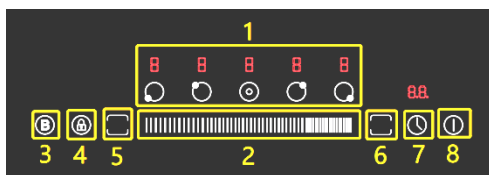
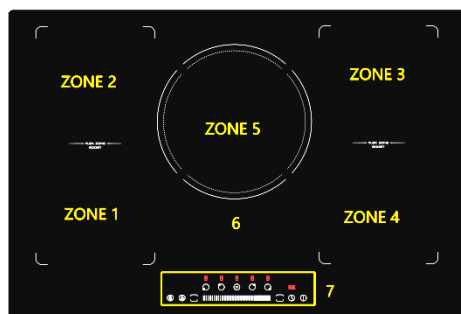
Installation (380V) rare



Installation (220V) common



- **Pozornost!** Aby nedošlo k trvalému poškození sklokeramické desky, nepoužívejte:
 - Hrnce se dnem, které nejsou dokonale ploché.
 - Kovové hrnce se smaltovaným dnem.



- | | |
|---|------------------------------|
| 1. Indukční vařič max. 2000/2400W | 1. Regulace volby topné zóny |
| 2. Indukční vařič max. 1600/2000W | 2. Ovládání posuvníku |
| 3. Indukční vařič max. 2000/2400W | 3. Funkce Boost |
| 4. Indukční vařič max. 1600/2000W | 4. Ovládání zámku |
| 5. Indukční vařič max. 2600W, boost 3000W | 5 & 6. Funkce Flex |
| 6. Skleněná deska | 7. Časovač |
| 7. Ovládací panel | 8. Tlačítko Zapnout/Vypnout |

4. Technické údaje

Model	AR-HE-IKF80
Rozměry produktu	770 x 520 x 58 mm
Instalační rozměry	750 x 490 x 52 mm
Napětí	220-240 V
Frekvence	50/60 Hz
Maximální výkon	98000 W
Vlevo dole (ZÓNA 1)	2000 W zvýšení na 2400W
Vlevo nahoře (ZÓNA 2)	Zvýšení výkonu 1600 W na 2000 W
Vpravo nahoře (ZÓNA 3) Vpravo dole (ZÓNA 4)	2000 W zvýšení na 2400W
Zóna středu (ZÓNA 5)	Zvýšení výkonu 1600 W na 2000 W 2600 W zvýšení na 3000 W

5. Před použitím

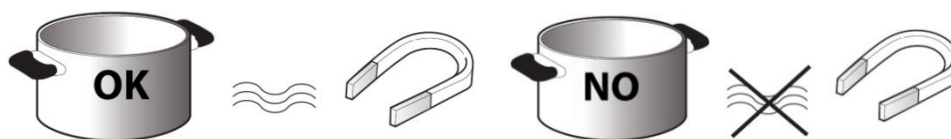
- **Důležité:** Varné zóny se nezapnou, pokud hrnce nemají správnou velikost. Používejte pouze květináče se symbolem "INDUKCE" (obrázek níže) nebo smaltované hrnce.
- Před zapnutím varné desky umístěte hrnce na požadovanou varnou zónu.



Stávající hrnce a pánve

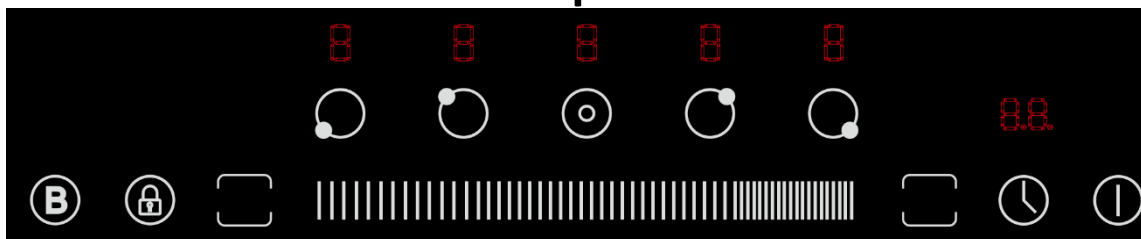
- Pomocí magnetu zkontrolujte, zda je spodní část nádobí vhodná pro indukční varnou desku.

- Ujistěte se, že nádobí má plochou spodní stranu, jinak poškrábou varnou desku.






- Průměr dna nádobí by měl být nejméně 10 cm.
(Pokud dna nádobí nejsou magneticky detekovatelná, nejsou vhodná)

6. Rozvržení ovládacího panelu

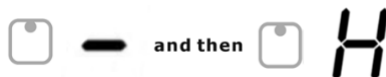


6.1 Zapnutí/vypnutí varné desky

- Zahájení vaření: Stiskněte , varná deska zobrazí "-" pro oba hořáky. Toto "-" zmizí, pokud do 30 sekund nedojde k žádné další operaci.
- Dotkněte se ovládacího prvku volby topné zóny, bliká indikátor 0 až po klíč.
- Nastavte úroveň výkonu sledováním operace dotykem posuvníku.  Přejít z "1": min. úroveň, na "9": max. úroveň.

- Chcete-li dokončit vaření, dotkněte se ovládacího prvku volby topné zóny, který chcete vypnout.
- Vypněte varnou zónu dotykem posuvníku po dobu 2 sekund a posunem dolů na "-".
- Vypněte celou varnou desku dotykem ovládacího prvku "ON/OFF" 

- Pokud byla varná deska používána, indikátor zbytkového tepla "H" zůstane svítit, dokud varné zóny nevychladí



6.2 Časovač

- Můžete ji nastavit tak, aby po uplynutí nastaveného času vypnula jednu varnou zónu.
- Časovač můžete nastavit až na 99 minut.

6.2.1 Nastavení časovače s automatickým vypnutím další varné zóny (zón)

- Dotkněte se ovládacího prvku volby topné zóny



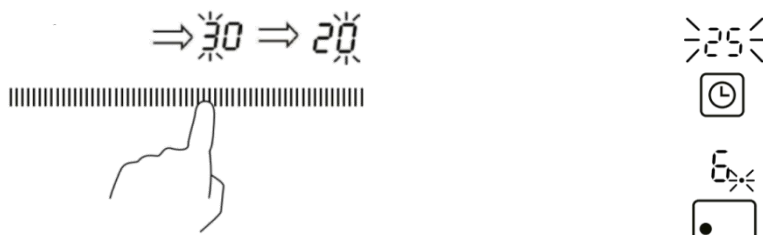
- Dotkněte se ovládacího časovače, indikátor časovače ukazuje "30" min.



- Nastavte čas dotykem posuvníku .

Dokud deset číslic bliká, můžete je upravit pomocí posuvníku. Po 3 sekundách bez dalšího vstupu je nastavení přijato a jedna číslice začne blikat.

Upravte jej také pomocí posuvníku.



(Když je čas nastaven, začne okamžitě odpočítávat, na displeji se zobrazí zbývající čas)

- Tip: Pokud doba nastavení přesáhne 99 minut, časovač se automaticky vrátí na 0 minut.

Dotkněte se ovládacího prvku výběru topné zóny a poté se dotkněte tlačítka "Časovač", časovač se zruší a "--" se zobrazí na minutovém displeji.



- Chcete-li označit vybranou zónu, rozsvítí se tečka vedle odpovídajícího displeje napájení.
- Po uplynutí nastaveného času se příslušná varná zóna automaticky vypne.

6.2.2 Zrušení a změna nastavení času:

- Chcete-li nastavení času zrušit, stiskněte znovu tlačítko časovače. Zobrazení zbývajícího času a červené tečky zmizí a časovač se zruší.
- Chcete-li změnit čas nastavení, musíte nastavení zrušit a začít znovu s prvním krokem nastavení.





6.2.3 Nastavení časovače pro vypnutí více než jedné varné zóny

- Pokud tuto funkci používá více než jedna topná zóna, indikátor časovače zobrazí nejnižší čas. (např. zóna 1# nastavení času 3 minuty, zóna 2# nastavení času 6 minut, indikátor časovače ukazuje "3".)

Po vypršení časovače vaření se příslušná varná zóna automaticky vypne.

6.3 Dětská pojistka

- Pro zajištění bezpečnosti dětí je indukční varná deska vybavena blokovacím zařízením.
- Zamknout: stiskněte tlačítko. 
- Odemknutí: podržte tlačítko po dobu 3 sekund a varná deska se vrátí do normální práce. 


6.4 Automatické vypnutí

- Varná deska se automaticky vypne, když jste nenastavili čas vaření, zapomněli jste varnou desku vypnout a vůbec neobsluhovali varnou desku. Vztah mezi úrovní výkonu a výchozím časem vypnutí je znázorněn na obrázku níže.


Úroveň výkonu	Čas
1-2	6 hodin
3-4	5 hodin
5	4 hodiny
6-9	1,5 hodiny

(v závislosti na zvolené úrovni výkonu)

Indikátor zbytkového tepla

- Varná deska je vybavena indikátorem zbytkového tepla pro každou varnou zónu. Tyto indikátory upozorňují uživatele, když jsou varné zóny stále horké.
- Pokud se na displeji  zobrazí, varná zóna je stále horká. Pokud svítí indikátor zbytkového tepla dané varné zóny, lze tuto zónu použít například k udržení teplé misky nebo k rozpuštění másla. Když varná zóna vychladne, displej zhasne.

Nesprávný nebo chybějící indikátor hrnce – kód chyby ""

- Pokud používáte hrnce, který není vhodný, není správně umístěn nebo nemá správné rozměry pro indukční varnou desku, na displeji se zobrazí  symbol "".

6.5 Úspora energie

- Pro dosažení optimálních výsledků je vhodné:
 - Používejte hrnce a pánve o šířce dna stejné jako v varné zóně.
 - Používejte pouze hrnce a pánve s plochým dnem.
 - Pokud je to možné, držte pokličky hrnců během vaření.
 - Použijte tlakový hrnec, abyste ušetřili ještě více energie a času.
 - Umístěte hrnec doprostřed varné zóny označené na varné desce.

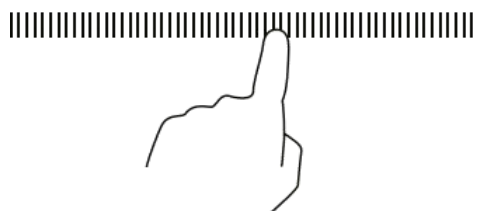
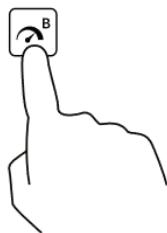
6.6 Použití funkce Boost

S funkcí boosteru můžete maximalizovat výkon varné zóny po dobu 5 minut. Můžete tak získat výkonnější a rychlejší vaření.

Aktivace funkce posilovače

- Stiskněte ovládací prvek výběru varné zóny, pro kterou chcete aktivovat posilovač.

- Stiskněte **B** tlačítko, výkon varné zóny je maximalizován; Na odpovídajícím displeji napájení se zobrazí "b".
- Po 5 minutách se posilovač automaticky zastaví a varná zóna se přepne zpět na úroveň výkonu 9.



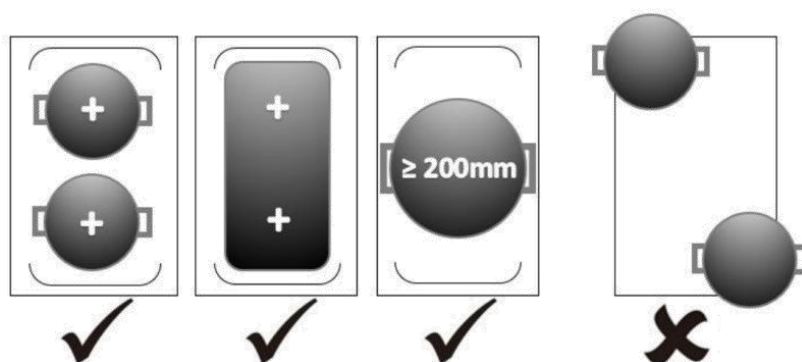
Zrušení funkce posilovače

- Stiskněte tlačítko výběru varné zóny, pro kterou chcete deaktivovat posilovač. Chcete-li booster zastavit a vrátit se na dříve nastavenou úroveň výkonu (nebo na úroveň 5, pokud byl posilovač aktivován na úrovni výkonu 0), stiskněte tlačítko posilovače.
- Chcete-li zastavit posilovač a nastavit libovolnou úroveň výkonu, použijte posuvník.
- Chcete-li varnou zónu zcela vypnout, dotkněte se levého konce posuvníku alespoň na 2 sekundy. Posilovač se také zastaví.

6.7 Funkce Flex Zone

- Tato oblast může být použita jako jedna zóna nebo jako dvě různé zóny, podle potřeb vaření kdykoliv.
- Flexibilní plocha je tvořena dvěma nezávislými indikátory, které lze ovládat samostatně. Při práci jako jedna zóna se nádobí přesouvá z jedné zóny do druhé v rámci flexibilní oblasti. Při zachování stejné úrovně výkonu zóny, kde bylo nádobí původně umístěno, a části, která není pokryta nádobím, se nebude zahřívat.
- **Důležité:** Nádobí umístěte do středu jedné varné zóny. V případě velkých hrnců, oválných, obdélníkových a podlouhlých pánví nezapomeňte umístit pánve vycentrované na varnou zónu pokrývající oba kříže.

Příklady dobrého a špatného umístění banků:



● Jako velká zóna:

- I) Chcete-li aktivovat flexibilní oblast jako jednu velkou zónu, jednoduše stiskněte vyhrazenou zónu.
- II) Nastavení napájení funguje jako jakákoli jiná normální oblast.

• **Jako dvě nezávislé zóny:**

Chcete-li flexibilní oblast použít jako dvě různé zóny s různým nastavením napájení, stiskněte znovu vyhrazené tlačítko a zóny se vrátí do starých nastavení.

7. Nastavení tepla

Níže uvedená nastavení jsou pouze orientační. Přesné nastavení bude záviset na několika faktorech, včetně nádobí a množství, které vaříte. Experimentujte s indukčním vařičem, abyste našli nastavení, které vám nejlépe vyhovuje.

Nastavení teploty	Suitabit
1 - 2	<ul style="list-style-type: none"> • jemné oteplování pro malé množství potravin • tání čokolády, másla a potravin, které se rychle spálí • jemné vaření • pomalé oteplování
3 - 4	<ul style="list-style-type: none"> • ohřátí • rychlé vaření
5 - 6	<ul style="list-style-type: none"> • palačinky
7 - 8	<ul style="list-style-type: none"> • soté • vaření těstovin
9-b	<ul style="list-style-type: none"> • smažení • opalování • přivedení polévky k varu • vroucí voda

8. Čištění

Typ znečištění	Co mám dělat?	Důležité!
Každodenní nečistoty na povrchu skla (otisky prstů, stopy, nezrtnité skvrny od převařeného jídla nebo tekutin)	<ul style="list-style-type: none"> • Vypněte varnou desku. • Dejte nějaký sklokeramický čistič na vlažný (ne horký!) Sklo. • Vyčistěte nádobu měkkým hadříkem. • Důkladně opláchněte a odstraňte všechny zbytky čištění. <p>Varnou plochu osušte čistým textilním nebo papírovým ručníkem.</p>	<ul style="list-style-type: none"> • Ujistěte se, že varná deska není horká. • Čisticí podložky, některé nylonové houby, abrazivní čisticí prostředky nebo agresivní čisticí prostředky poškrábou sklo. <p>Vhodnost skleněných povrchů si ověřte ve specifikacích výrobce.</p> <p>Vždy zcela odstraňte zbytky z čištění. V opačném případě může dojít k poškození varné plochy .</p>
Převažené, rozpuštěné, spálené nebo sladké skvrny	Okamžitě je odstraňte špachtlí, špachtlí nebo	<ul style="list-style-type: none"> • Dávejte pozor, abyste se nespálili na vyhřívaných


<p>na povrchu skla.</p>	<p>škrabkou pro sklokeramické varné desky:</p> <ul style="list-style-type: none"> • Vypněte varnou desku. • Držte škrabku pod úhlem 30° od varné desky a oškrábejte hlínu na chladné místo na poli. (Pokud je to nutné, opatrně rozdrťte všechny krusty, které předtím ztvrdly). • Odstraňte nečistoty utěrkou na mytí nádobí nebo papírovou utěrkou. Sklo vyčistěte, opláchněte a osušte jako při "každodenním znečištění". 	<p>světlech na vaření.</p> <ul style="list-style-type: none"> • Všimněte si, že čepele škrabek jsou extrémně ostré a mohou způsobit zranění. Uchovávejte je mimo dosah dětí. <p>Odstraňte tento typ nečistot co nejdříve, abyste zabránili jejich usazování a poškození skla .</p>
<p>Převažené na ovládacím panelu</p>	<ul style="list-style-type: none"> • Vypněte varnou desku. • Namočte tekutiny měkkým hadříkem. • Otřete dotykovou ovládací plochu kyselým, vlhkým hadříkem nebo měkkou houbou. <p>Povrch zcela osušte textilním nebo papírovým ručníkem .</p>	<ul style="list-style-type: none"> • Pokud je ovládací panel znečištěný, varná deska se může vypnout. <p>Dotykové pole nemusí fungovat, dokud je na něm kapalina. Před opětovným zapnutím varné desky se ujistěte, že jste oblast zcela otřeli.</p>

9. Řešení problémů

Problém	Možná příčina	Možné řešení
<p>Varná deska může být Nezapínáte.</p>	<p>Bez napájení</p>	<p>Ujistěte se, že varná deska je správně připojena k neporušenému napájecímu zdroji.</p>
		<p>Zkontrolujte, zda je ve vašem bytě nebo prostředí dochází k výpadku proudu.</p>
<p>Dotykové ovládání neodpovídá.</p>	<p>Ovládací panel je zamčený.</p>	<p>Odemkněte ovládací panel. Viz kapitola Bezpečnost.</p>
<p>Dotykové ovládání je obtížné používat.</p>	<p>Na ovládacím panelu je malý film vody.</p>	<p>Ujistěte se, že je ovládací panel čistý a suchý.</p>
	<p>Pracujete špičkou prstu</p>	<p>K ovládání použijte koule prstů.</p>
<p>Nádobí bude nevyhříváné a Symbol .</p>	<p>Nádobí není vhodné pro</p>	<p>Použijte indukční nádobí ve</p>

	indukci nebo není jako takové rozpoznáno .	velikosti vhodné pro požadovanou varnou zónu a správně jej polohujte. Viz kapitola o nádobí.
Vytápění trvá Neobvykle dlouhé.	Používá se nevhodné nádobí .	Používejte nádobí s vysokým podílem magnetických částic (viz kapitola o nádobí).
	Kolísání v rozvodné síti	Dokonce i kolísání napětí 10 voltů v elektrické síti může vést k mnohem delší době vaření.
Spínače varné desky Nečekaně.	Ochrana proti přehřátí byla spuštěna .	Ujistěte se, že větrací cesty nejsou ucpané a že okolní teplota není příliš vysoká .
		Ujistěte se, že nádobí nevyčnívá nad označení varných zón ve směru ovládacího panelu, aby nedošlo k jeho přehřátí.
Varná deska se neočekávaně vypne nebo zapne.	Ovládacího panelu se nekontrolovatelně dotkl	Dávejte pozor, abyste na ovládací panel nic neumísťovali a nic přes něj nepřetahovali ani nepřejížděli. V případě potřeby varnou desku znovu zapněte a použijte ji podle popisu .
Škrábance na Skleněný povrch	Otěr kovu nebo jiné nečistoty mohou vypadat jako škrábance.	Sklokeramika je odolnější vůči oděru než ocel. Stopy otěru způsobené tímto způsobem nepředstavují poškození a mohou být odstraněny vhodným čisticím prostředkem.
	Používá se nevhodné nádobí .	Používejte nádobí s čistým, rovným a hladkým dnem (viz kapitola o nádobí).
	Nevhodný čisticí prostředek, nebo -Nádobí jsou ojetý.	Používejte pouze čisticí prostředky a nádobí vhodné pro skleněné povrchy.
Některé pánve nebo hrnce vydávají praskavý nebo praskavý zvuk.	To lze provést složením vašeho nádobí .	Kovové vrstvy nádobí při zahřívání vibrují v různé míře. To je bezpečné a normální.
Při provozu na vysoký výkon je slyšet mírný bzučení.	To může být způsobeno indukční technikou .	To je normální, ale hluk by měl být snížen nebo zcela eliminován snížením úrovně výkonu.
Hluk ventilátoru	Integrovaný chladicí ventilátor zabraňuje přehřátí elektroniky. V případě potřeby pokračuje v chodu i po vypnutí varné desky.	To je normální a nezbytné pro bezchybné fungování. Neodpojujte spotřebič od napájení, pokud je ventilátor v chodu. Abyste se vyhnuli funkčním

		poruchám, ujistěte se, že je vhodná okolní teplota a že je zajištěno dobré větrání.
Porucha / zobrazení chybového kódu	Kolísání v rozvodné síti	Odpojte varnou desku od elektrické energie na cca 20 minut (vypněte pojistku) a poté ji znovu zapněte.
	Technická porucha / význam kódu viz následující tabulka	Zapište si chybový kód, odpojte varnou desku od napájení a kontaktujte certifikovaného elektrikáře.

Kód chyby	Možná příčina	Lék
	Nebylo zjištěno žádné vhodné nádobí	Umístěte vhodné nádobí doprostřed příslušné varné zóny (viz kapitola o nádobí)
E1	Napětí je příliš nízké (méně než 85 V)	Zkontrolujte napájení. Pokud je to normální, varnou desku znovu zapněte.
E2	Napětí je příliš vysoké (vyšší než 285 V)	Zkontrolujte napájení. Pokud je to normální, varnou desku znovu zapněte
E3	Chybová zpráva od kuchaře - <u>povrchový senzor / zkrat</u>	Kontaktovat zákaznický servis nebo certifikovaný elektrikář.
E4	Chybová zpráva snímače IGBT / zkrat	Kontaktovat zákaznický servis nebo certifikovaný elektrikář.
E5	Přehřátí varné desky	Počkejte, až varná deska vychladne, a poté ji znovu zapněte.
E6	Přehřátí IGBT	Počkejte, až varná deska vychladne, a poté ji znovu zapněte.

10. Ekologická likvidace

10.1 Likvidace a balení

- - Obal vaší jednotky se skládá z materiálů, které jsou nezbytné pro zajištění účinné ochrany během přepravy. Tyto materiály jsou plně recyklovatelné a snižují tak dopad na životní prostředí. Obal vyhodte do koše na recyklovatelné materiály.

10.2 Likvidace starého zařízení

- - Staré spotřebiče musí být zlikvidovány v souladu se směrnicemi a místními předpisy pro likvidaci odpadu. Informujte se u místních správních orgánů na adrese nejbližšího recyklačního centra a doručte tam svůj spotřebič.



Symbol přeškrtnuté popelnice na odpadním elektrozařízení nebo elektronickém zařízení označuje, že na konci své životnosti nesmí být odstraněno spolu s domovním odpadem. Sběrná místa pro odpadní elektrická a elektronická zařízení jsou ve vaší oblasti k dispozici zdarma. Adresy můžete získat od svého města nebo místní samosprávy. O dalších možnostech vrácení, které jsme vytvořili, se dozvíte na našich webových stránkách www.arebos.de.

Oddělený sběr odpadních elektrických a elektronických zařízení má umožnit opětovné použití, recyklaci nebo jiné formy využití odpadních elektrických a elektronických zařízení a zabránit negativním důsledkům jejich likvidace na životní prostředí a lidské zdraví.

Naše zákaznické číslo: Tel. +44 (0) 208 068 5604

Fax: +49 (0) 931 4523 2799 / E-mail: info@arebos.de

Canbolat Vertriebs GmbH • Gneisenaustraße 10-11 • 97074 Würzburg

EU prohlášení o shodě

My,

Canbolat Vertriebs GmbH, Gneisenaustraße 10-11, 97074 Würzburg, Německo

Tímto prohlašujeme, že níže popsané prostředky splňují příslušné základní požadavky na bezpečnost a ochranu zdraví směrnic EU vzhledem k jejich konstrukci a konstrukci, jakož i v námi prodávaných verzích.

Název produktu: Indukční varná deska AREBOS se 4 varnými deskami a flex zónou

Produkt č.: 4252023117289

Číslo modelu: AR-HE-IKF80

Pokud je zařízení upraveno bez našeho souhlasu, ztrácí toto prohlášení o shodě svou platnost.

Směrnice

Toto zařízení splňuje následující směrnice EU/ES:

EN IEC 55014-1:2021

EN IEC 55014-2:2021

EN IEC 61000-3-2:2019+A1

EN 61000-3-3:2013+A1+A2

Datum/podpis Výrobce/Místo:

Würzburg, 25.09.2023



Podpis:

Dipl.-Inform. (Univ.) Korhan Canbolat, generální ředitel

Zástupce této uživatelské příručky/technických údajů:

Dipl.-Inform. (Univ.) Korhan Canbolat, generální ředitel

Adresa kanceláře:

Canbolat Vertriebs GmbH

Gneisenaustraße 10-11

97074 Würzburg

Zpáteční adresu najdete v tiráži: <https://www.arebos.de/impressum/>

Daňové identifikační číslo: DE 263752326

Rejstříkovým soudem v obchodním rejstříku je Würzburg, HRB 10082

WEEE-Reg.-Nr. DE 61617071