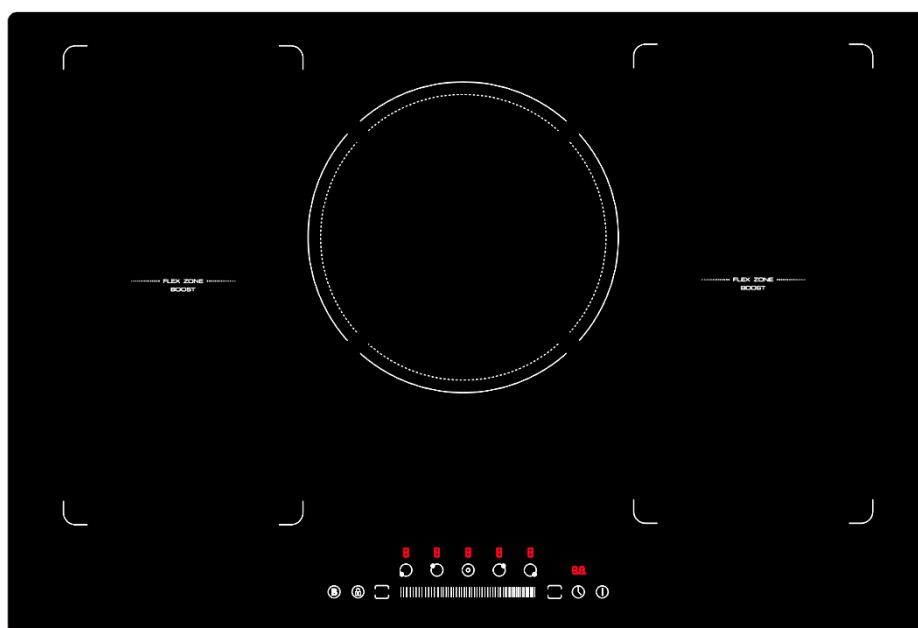


AREBOS

Placa de inducción 5 placas calientes y zona flex

AR-HE-IKF80



Por favor, siga todas las medidas de seguridad en este manual del usuario para garantizar un uso seguro.



Gracias por confiar en AREBOS.

Lista de contenidos

1. Instrucciones de seguridad	3
1.1 Introducción	3
1.2 Explicación de los símbolos	3
1.3 Instrucciones generales de seguridad	4
2. Instalación del dispositivo	5
3. Puesta en marcha del dispositivo.....	6
4. Datos técnicos	7
5. Antes de usar.....	7
6. Diseño del panel de control	8
6.1 Encendido/apagado de la placa	8
6.2 Temporizador	8
6.3 Bloqueo para niños.....	10
6.4 Apagado automático	10
6.5 Ahorro energético	10
6.6 Uso de la función Boost.....	10
6.7 La función de zona flexible	11
7. Ajustes de calor	12
8. Limpieza	12
9. Solución de problemas	13
10. Eliminación respetuosa con el medio ambiente.....	16
10.1 Eliminación y envasado	16
10.2 Eliminación de equipos viejos	16
Declaración UE de conformidad.....	17

Gracias por comprar nuestro producto. Lea atentamente las instrucciones de funcionamiento antes de utilizar el producto por primera vez. Si entrega el producto a terceros, estas instrucciones de uso también deben ser entregadas. Guarde el manual de instrucciones para futuras referencias. Es posible que los dibujos de este manual no coincidan con los objetos físicos. Por favor, consulte los objetos físicos.

1. Instrucciones de seguridad

1.1 Introducción

- - Gracias por comprar esta placa de inducción. Este manual de instrucciones está destinado a familiarizarle con la instalación, el uso y el mantenimiento del aparato. Para instalar el aparato de forma segura y correcta, lea el manual de instrucciones antes de comenzar.
- Compruebe si el aparato está dañado por el transporte. Informe inmediatamente cualquier daño al portador con el que se entregó la placa de inducción.

1.2 Explicación de los símbolos



Sobre la base de un marcado CE, se puede reconocer que un producto cumple con las disposiciones legales de las normas legales europeas y, por lo tanto, puede comercializarse dentro de la Comunidad Europea.



Este producto ha sido probado y certificado por TÜV Rheinland. El símbolo "GS" significa seguridad probada. Los productos marcados con este símbolo corresponden a los requisitos de la Ley alemana de seguridad de los productos (ProdSG).



¡Este producto **no debe** desecharse con la basura doméstica!



¡Advertencia! Lea atentamente las instrucciones de seguridad. El incumplimiento de las precauciones de seguridad puede provocar lesiones o daños graves. Guarde las instrucciones de funcionamiento en un lugar seguro.



¡Atención! ¡Asegúrese de que el producto esté conectado a tierra!



¡Advertencia! Superficie



¡Advertencia de voltaje eléctrico!

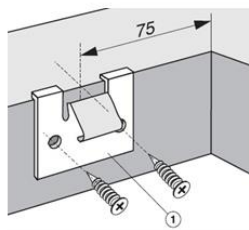
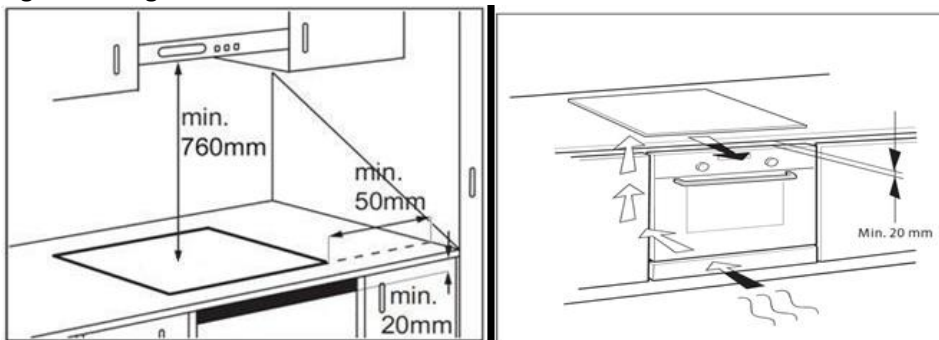
1.3 Instrucciones generales de seguridad

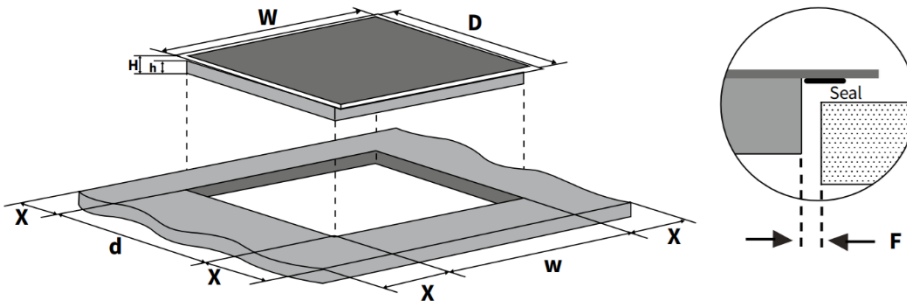
- Su seguridad es lo más importante para nosotros. Por lo tanto, asegúrese de leer el manual de instrucciones antes de instalar y utilizar la placa de inducción. Si no está seguro de la información de este manual, póngase en contacto con el distribuidor al que compró el aparato.
- **⚠️ PRECAUCIÓN:** Lea todas las instrucciones de seguridad y uso. El incumplimiento de las instrucciones e instrucciones de seguridad puede provocar descargas eléctricas, incendios y / o lesiones graves. Guarde todas las instrucciones de seguridad y uso para futuras referencias. NO utilice la placa de inducción si aún no ha leído las instrucciones de funcionamiento.
- Asegúrese de haber leído detenidamente el manual de instrucciones y comprender el contenido antes de comenzar la instalación.
- Las instrucciones son en interés de su seguridad.
- Este manual y el propio aparato proporcionan importantes mensajes de seguridad para ser leídos y siempre observados.
- Todos los mensajes relevantes para la seguridad especifican el riesgo potencial al que se refieren e indican cómo reducir el riesgo de lesiones, daños y descargas eléctricas debido al uso incorrecto del aparato. Asegúrese de cumplir con lo siguiente.
- El aparato debe desconectarse de la fuente de alimentación antes de realizar cualquier operación de instalación.
- La instalación y el mantenimiento deben ser realizados por un técnico especializado, de conformidad con las instrucciones del fabricante y las normas de seguridad locales vigentes. No repare ni sustituya ninguna parte del aparato a menos que se indique específicamente en el manual del usuario.
- El aparato debe estar conectado a tierra.
- El cable de alimentación debe ser lo suficientemente largo para conectar el aparato, instalado en el armario, a la fuente de alimentación.
- Para que la instalación cumpla con las normas de seguridad vigentes, se requiere un interruptor omnipolar con un espacio de contacto mínimo de 3 mm.
- No utilice multienchufes ni cables de extensión.
- No tire del cable de alimentación del aparato.
- Las partes eléctricas no deben ser accesibles para el usuario después de la instalación.
- El aparato está diseñado únicamente para uso doméstico para cocinar alimentos. No se permite ningún otro uso (por ejemplo, calefacción de habitaciones). El Fabricante declina cualquier responsabilidad por el uso inapropiado o la configuración incorrecta de los controles.
- **¡Advertencia!** El aparato y sus partes accesibles se calientan durante el uso. Se debe tener cuidado para evitar tocar los elementos calefactores. Los niños menores de 8 años se mantendrán alejados a menos que sean supervisados continuamente.
- Las partes accesibles pueden calentarse mucho durante el uso. Los niños deben mantenerse alejados del aparato y vigilados para asegurarse de que no jueguen con él.
- No toque los elementos calefactores del aparato durante y después de su uso. No permita que el aparato entre en contacto con ropa u otros materiales inflamables hasta que todos los componentes se hayan enfriado lo suficiente.
- No coloque materiales inflamables sobre o cerca del aparato.

- Los aceites y grasas sobrecalentados se incendian fácilmente. Preste atención al cocinar productos alimenticios ricos en grasa y aceite.
- Este aparato puede ser utilizado por niños a partir de 8 años y personas con capacidades físicas, sensoriales o mentales reducidas o falta de experiencia y conocimiento si se les ha dado supervisión o instrucción sobre el uso del aparato de manera segura y entienden los peligros involucrados. Los niños no deben jugar con el aparato. La limpieza y el mantenimiento del usuario no serán realizados por niños sin supervisión.
- Se debe instalar un interruptor de aire o disyuntor (no suministrado) en el compartimento debajo del aparato.
- Si la superficie está agrietada, apague el aparato para evitar la posibilidad de una descarga eléctrica.
- El aparato no está diseñado para ser operado por medio de un temporizador externo o un sistema de control remoto independiente.
- **¡Advertencia!** Cocinar sin supervisión en una encimera con grasa o aceite puede ser peligroso y puede provocar un incendio. Nunca intente extinguir un incendio con agua, pero apague el aparato y luego cubra la llama, por ejemplo, con una tapa o una manta contra incendios.
- **¡Advertencia!** Peligro de incendio: no almacene artículos en las superficies de cocción.
- No utilice limpiadores a vapor.
- Los objetos metálicos como cuchillos, tenedores, cucharas y tapas no deben colocarse en la superficie de la encimera, ya que pueden calentarse.
- Después de su uso, apague el elemento de la placa por su control y no confíe en el detector de bandeja.
- **¡Cautela!** ¡La superficie permanece caliente después de su uso! No toque la placa superior justo después de retirar la olla o la sartén, ya que la placa superior seguirá estando muy caliente.

2. Instalación del dispositivo

- Después de desembalar el producto, compruebe si hay daños durante el transporte. En caso de problemas, póngase en contacto con el servicio de atención al cliente.
- Para conocer las dimensiones integradas y las instrucciones de instalación, consulte las siguientes figuras:





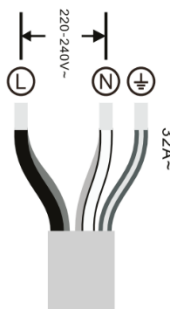
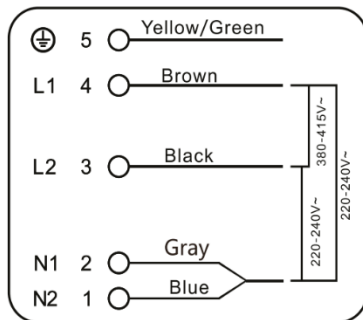
W (mm)	D (milímetro)	H (milímetro)	h(milímetro)	W (mm)	d(milímetro)	X (milímetro)	F (milímetro)
770	520	58	54	750	495	min.50	Mín. 3

- La distancia entre la parte inferior del aparato y el panel separador debe respetar las dimensiones indicadas en la figura (mín. 50 mm).
- Para garantizar el correcto funcionamiento del producto, no obstruya la holgura mínima requerida (mín. 20 mm) en la encimera para el flujo de aire hacia afuera.
- Si se instala un horno inferior, asegúrese de que el horno esté equipado con un sistema de enfriamiento.
- No instale la placa encima de un lavavajillas o lavadora, para que los circuitos electrónicos no entren en contacto con vapor o humedad que pueda dañarlos.

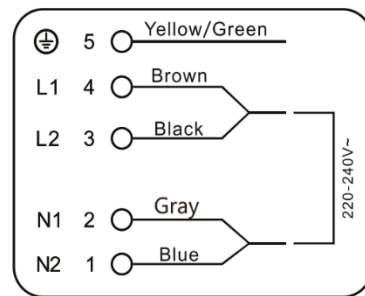
3. Puesta en marcha del dispositivo

- Desconecte el aparato de la fuente de alimentación.
- La instalación debe ser realizada por personal cualificado que conozca la normativa vigente de seguridad e instalación.
- El fabricante declina toda responsabilidad por lesiones a personas o animales y por daños a la propiedad resultantes del incumplimiento de las regulaciones previstas en este capítulo.
- El cable de alimentación debe ser lo suficientemente largo como para permitir que la placa se retire de la encimera.
- Asegúrese de que el voltaje especificado en la etiqueta de clasificación ubicada en la parte inferior del aparato sea el mismo.
- Solo un electricista calificado puede reemplazar un cable dañado.
- El cable no debe doblarse ni comprimirse.

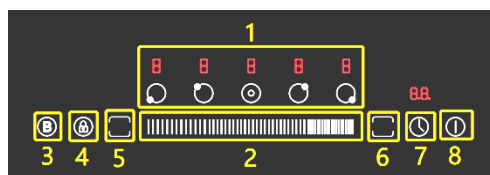
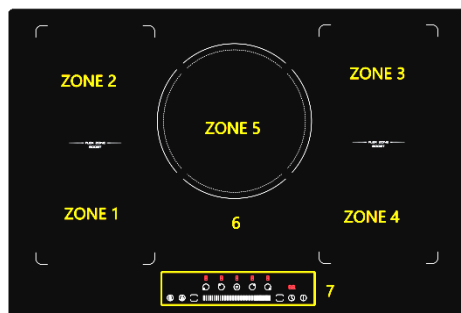
Installation (380V) rare



Installation (220V) common



- **¡Atención!** Para evitar dañar permanentemente la tapa vitrocerámica, no utilice:
 - Macetas con fondos que no son perfectamente planos.
 - Macetas metálicas con fondo esmaltado.



- | | |
|--|--|
| 1. Cocina de inducción máx. 2000/2400W calentamiento | 1. Control de selección de zona de calentamiento |
| 2. Cocina de inducción máx. 1600/2000W | 2. Control deslizante |
| 3. Cocina de inducción máx. 2000/2400W | 3. Función de impulso |
| 4. Cocina de inducción máx. 1600/2000W | 4. Control de bloqueo |
| 5. Cocina de inducción máx. 2600W, boost 3000W | 5 & 6. Función Flex |
| 6. Placa de vidrio | 7. Temporizador |
| 7. Panel de control | 8. Botón de encendido/apagado |

4. Datos técnicos

Modelo	AR-HE-IKF80
Dimensiones del producto	770 x 520 x 58 mm
Dimensiones de instalación	750 x 490 x 52 mm
Voltaje	220-240 V
Frecuencia	50/60 Hz
Potencia máxima	98000 W
Abajo a la izquierda (ZONA 1)	2000 W de impulso a 2400W
Arriba a la izquierda (ZONA 2)	1600 W de impulso a 2000W
Arriba a la derecha (ZONA 3)	2000 W de impulso a 2400W
Abajo a la derecha (ZONA 4)	1600 W de impulso a 2000W
Zona centro (ZONA 5)	Aumento de 2600 W a 3000W

5. Antes de usar

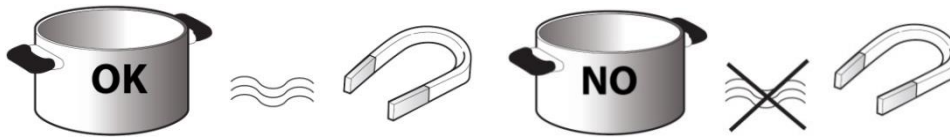
- **Importante:** Las zonas de cocción no se encenderán si las ollas no tienen el tamaño adecuado. Utilice únicamente macetas con el símbolo "INDUCCIÓN" (figura a continuación) o macetas esmaltadas.
- Coloque la olla en la zona de cocción requerida antes de encender la encimera.



Ollas y sartenes existentes

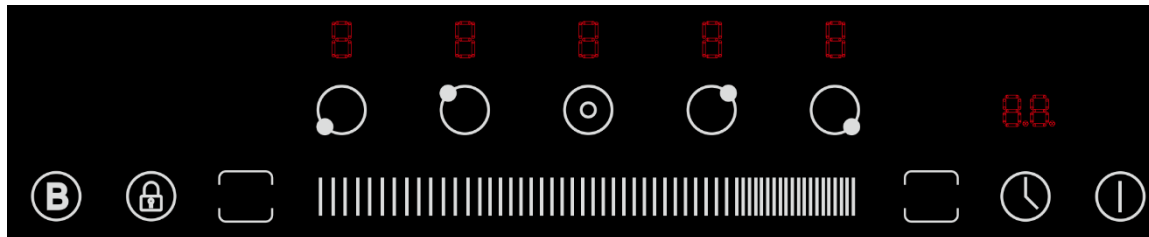
- Utilice un imán para comprobar que la parte inferior de los utensilios de cocina es adecuada para la placa de inducción.

- Asegúrese de que los utensilios de cocina tengan una parte inferior plana, de lo contrario rayarán la encimera.



- El diámetro de la parte inferior de los utensilios de cocina debe ser de al menos 10 cm. (Si las bases de los utensilios de cocina no son detectables magnéticamente, no son adecuadas)

6. Diseño del panel de control



6.1 Encendido/apagado de la placa

- Para comenzar a cocinar: Presione  e el botón, la placa mostrará "-" para ambos quemadores.

Este "-" desaparecerá si no hay más operación en 30 segundos.

- Toque el control de selección de zona de calentamiento, parpadeará un indicador 0 hasta la tecla.
- Ajuste el nivel de potencia siguiendo la operación tocando el control deslizante.

Pasando de "1": nivel mínimo, a "9": nivel máximo.



- Para terminar de cocinar, toque el control de selección de zona de calefacción que desea apagar.
- Apague la zona de cocción tocando el control deslizante durante 2 segundos y desplazándose hacia abajo hasta "-".
- Apague toda la placa de cocción tocando el control "ON/OFF"



- Si la placa ha estado en uso, el indicador de calor residual "H" permanece encendido hasta que las zonas de cocción se enfrían.

6.2 Temporizador



- Puede configurarlo para que apague una zona de cocción después de que se acabe el tiempo establecido.
- Puede configurar el temporizador hasta 99 minutos.

6.2.1 Configuración del temporizador con apagado automático de una o varias zonas de cocción más

- Toque el control de selección de zona de calefacción



- Toque el control del temporizador, el indicador del temporizador muestra "30" mi



- Establezca la hora tocando el control deslizante.

Mientras el dígito diez parpadee, puede ajustarlo usando el control deslizante. Después de 3 segundos sin más entrada, se acepta la configuración y el dígito comienza a parpadear. Ajústelo también con el control deslizante.



(Cuando se establece la hora, comenzará a contar hacia atrás inmediatamente, la pantalla mostrará el tiempo restante)

- Sugerencia: Si el tiempo de ajuste supera los 99 minutos, el temporizador volverá automáticamente a 0 minutos.

Al tocar el control de selección de zona de calentamiento y luego tocar el "Temporizador", el temporizador se cancela y el "--" se mostrará en la pantalla de minutos.



- Para marcar la zona seleccionada, se ilumina un punto junto a la pantalla de alimentación correspondiente.

- Después de que el tiempo establecido haya expirado, la zona de cocción correspondiente se apaga automáticamente.

6.2.2 Cancelación y cambio de la configuración de tiempo:

- Para cancelar la configuración de tiempo, presione la tecla del temporizador nuevamente. La visualización de la hora restante y el punto rojo desaparecen y el temporizador se cancela.
- Si desea cambiar el tiempo de configuración, debe cancelar la configuración y comenzar de nuevo con el primer paso de la configuración.



6.2.3 Configuración del temporizador para apagar más de una zona de cocción


- Si más de una zona de calentamiento utiliza esta función, el indicador de temporizador mostrará el tiempo más bajo.


(Por ejemplo, zona 1# tiempo de ajuste de 3 minutos, zona 2# tiempo de ajuste de 6 minutos, el indicador de temporizador muestra "3".)

Cuando expire el temporizador de cocción, la zona de cocción correspondiente se apagará automáticamente.

6.3 Bloqueo para niños

● Para garantizar la seguridad de los niños, la placa de inducción está equipada con un dispositivo de enclavamiento.

● Para bloquear: tocar  botón.

● Para desbloquear: mantener  presionado el botón durante 3 segundos y la placa volverá a funcionar normalmente.


6.4 Apagado automático

● La placa se apagará automáticamente cuando no haya configurado el tiempo de cocción, olvidó apagar la placa y no operó la placa en absoluto. La relación entre el nivel de potencia y el tiempo de apagado predeterminado se muestra en la siguiente figura.


Nivel de potencia	Hora
1-2	6 horas
3-4	5 horas
5	4 horas
6-9	1,5 horas

(dependiendo del nivel de potencia que elija)

Indicador de calor residual

- La placa está equipada con un indicador de calor residual para cada zona de cocción. Estos indicadores alertan al usuario cuando las zonas de cocción aún están calientes.
- Si la pantalla muestra  la zona de cocción todavía está caliente. Si el indicador de calor residual de una zona de cocción determinada está encendido, esa zona se puede utilizar, por ejemplo, para mantener un plato caliente o para derretir mantequilla. Cuando la zona de cocción se enfría, la pantalla se apaga.

Indicador de bote incorrecto o faltante - Código de error

- Si está utilizando una maceta que no es adecuada, no está colocada correctamente o no tiene las dimensiones correctas para su placa de inducción, aparecerá el símbolo  en la pantalla.

6.5 Ahorro energético

- Para obtener resultados óptimos, es recomendable:
 - Use ollas y sartenes con un ancho inferior igual al de la zona de cocción.
 - Solo use ollas y sartenes de fondo plano.
 - Cuando sea posible, mantenga las tapas de la olla encendidas durante la cocción.
 - Use una olla a presión para ahorrar aún más energía y tiempo.
 - Coloque la olla en el centro de la zona de cocción marcada en la encimera.

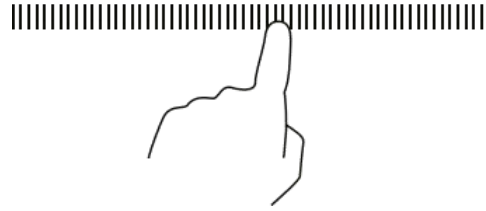
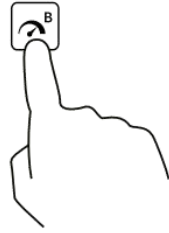
6.6 Uso de la función Boost

Con la función booster puede maximizar la potencia de una zona de cocción durante 5 minutos. Así se puede conseguir una cocción más potente y rápida.

Activación de la función booster

- Pulse el control de selección de la zona de cocción para la que desea activar el booster.

- Presione la **B** tecla, se maximiza el poder de la zona de cocción; La pantalla de encendido correspondiente mostrará "b".
- Después de 5 minutos, el amplificador se detiene automáticamente y la zona de cocción vuelve al nivel de potencia 9.



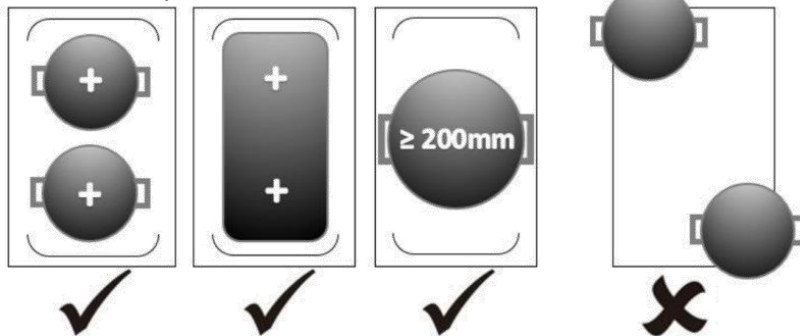
Cancelación de la función booster

- Presione la tecla de selección de la zona de cocción, para la cual desea desactivar el amplificador.
Para detener el amplificador y volver al nivel de potencia establecido anteriormente (o al nivel 5 si el amplificador se activó en el nivel de potencia 0), pulse la tecla de refuerzo.
- Para detener el amplificador y establecer cualquier nivel de potencia, use el control deslizante.
- Para apagar completamente la zona de cocción, toque el extremo izquierdo de la barra deslizable durante al menos 2 segundos.
El refuerzo también se detendrá entonces.

6.7 La función de zona flexible

- Esta área se puede utilizar como una sola zona o como dos zonas diferentes, de acuerdo con las necesidades de cocción en cualquier momento.
- El área flexible se compone de dos indicadores independientes que se pueden controlar por separado. Cuando se trabaja como una sola zona, un aparato de cocina se mueve de una zona a otra dentro del área flexible. Mantener el mismo nivel de potencia de la zona donde se colocaron originalmente los utensilios de cocina, y la parte que no está cubierta por los utensilios de cocina no se calentará.
- Importante: Asegúrese de colocar los utensilios de cocina centrados en la zona de cocción individual. En caso de ollas grandes, ovaladas, rectangulares y alargadas, asegúrese de colocar las sartenes centradas en la zona de cocción cubriendo ambas cruzadas.

Ejemplos de buenas y malas colocaciones de macetas:



- **Como zona grande:**
 - I) Para activar el área flexible como una sola zona grande, simplemente presione el botón dedicado.
 - II) El ajuste de potencia funciona como cualquier otra área normal.

- **Como dos zonas independientes:**

Para usar el área flexible como dos zonas diferentes con diferentes configuraciones de energía, presione la tecla dedicada nuevamente y las zonas volverán a su configuración anterior.

7. Ajustes de calor

La configuración a continuación son solo directrices. La configuración exacta dependerá de varios factores, incluidos sus utensilios de cocina y la cantidad que está cocinando. Experimenta con la cocina de inducción para encontrar la configuración que mejor se adapte a ti.

Ajuste de calor	Suitabit
1 - 2	<ul style="list-style-type: none"> • Calentamiento delicado para pequeñas cantidades de alimentos • derretir chocolate, mantequilla y alimentos que se queman rápidamente • cocción suave a fuego lento • calentamiento lento
3 - 4	<ul style="list-style-type: none"> • recalentamiento • cocción a fuego lento rápido
5 - 6	<ul style="list-style-type: none"> • Panqueques
7 - 8	<ul style="list-style-type: none"> • saltear • Cocinar pasta
9-B	<ul style="list-style-type: none"> • salteado • abrasador • llevar la sopa a ebullición • agua hirviendo

8. Limpieza

Tipo de contaminación	¿Qué puedo hacer?	¡Importante!
Suciedad diaria en la superficie del vidrio (huellas dactilares, rastros, manchas no granuladas de alimentos o líquidos demasiado cocidos)	<ul style="list-style-type: none"> • Apague la encimera. • Ponga un poco de limpiador vitrocerámico en el tibio (¡no caliente!) Vidrio. • Limpie el frasco con un paño suave. • Enjuague bien y elimine todos los residuos de limpieza. <p>Seque la superficie de cocción con un textil limpio o una toalla de papel.</p>	<ul style="list-style-type: none"> • Asegúrese de que la placa no esté caliente. • Estropajadores, algunas esponjas de nylon, limpiadores abrasivos o agentes de limpieza agresivos rayan el vidrio. Verifique las especificaciones del fabricante para la idoneidad de las superficies de vidrio. <p>Siempre elimine los residuos de limpieza por completo. De lo contrario, la superficie de</p>


		cocción puede dañarse.
Manchas demasiado cocidas, derretidas, quemadas o azucaradas en la superficie de vidrio.	<p>Retírelos inmediatamente con una espátula, espátula o raspador para placas vitrocerámicas:</p> <ul style="list-style-type: none"> • Apague la encimera. • Sostenga el raspador en un ángulo de 30 ° con respecto a la placa y raspe la suciedad en un lugar fresco en el campo. (Si es necesario, aplaste cuidadosamente cualquier incrustación que se haya endurecido de antemano). • Retire la suciedad con una toalla para lavar platos o una toalla de papel. <p>Limpie, enjuague y seque el vidrio como lo haría bajo "suciedad diaria ".</p>	<ul style="list-style-type: none"> • Tenga cuidado de no quemarse con las luces de cocción calientes. • Tenga en cuenta que las cuchillas de los raspadores son extremadamente afiladas y pueden causar lesiones . <p>Manténgalos fuera del alcance de los niños. Retira este tipo de suciedad lo antes posible para evitar que se asiente y dañe el cristal .</p>
Demasiado cocido en el panel de control	<ul style="list-style-type: none"> • Apague la encimera. • Absorba los líquidos con un paño suave. • Limpie el área de control táctil con un paño agrio y húmedo o una esponja suave. <p>Seque la superficie completamente con un textil o una toalla de papel.</p>	<ul style="list-style-type: none"> • Si el panel de control está sucio, la placa puede apagarse. <p>Es posible que el campo táctil no funcione mientras haya líquido en él. Asegúrese de haber limpiado el área completamente seca antes de volver a encender la encimera.</p>

9. Solución de problemas

Problema	Posible causa	Posible solución
La encimera puede ser No lo encienda.	Sin fuente de alimentación	Asegúrese de que la placa de cocción esté conectada correctamente a una fuente de alimentación intacta.
		Comprueba si está en tu apartamento o ambiente hay un corte de energía.
Los controles táctiles no responde.	El panel de control está bloqueado.	Desbloquee el panel de control. Véase el capítulo Seguridad.
Los controles táctiles son difíciles	Hay una pequeña película de	Asegúrese de que el panel de

de usar.	agua en el panel de control.	control esté limpio y seco.
	Operas con la punta del dedo	Usa las bolas de tus dedos para operar.
Los utensilios de cocina serán no se calienta y el Símbolo se muestra.	Los utensilios de cocina no son aptos para la inducción o no son reconocidos como tales .	Utilice utensilios de cocina de inducción en un tamaño adecuado para la zona de cocción deseada y colóquelos correctamente. Ver capítulo sobre utensilios de cocina.
El calentamiento toma inusualmente largo.	Se utilizan utensilios de cocina inadecuados.	Use utensilios de cocina con un alto porcentaje de partículas magnéticas (ver capítulo sobre utensilios de cocina).
	Fluctuaciones en la red eléctrica	Incluso las fluctuaciones de 10 voltios en la red eléctrica pueden conducir a un tiempo de cocción mucho más largo.
La placa cambia inesperadamente.	Se ha activado la protección contra sobrecalentamiento .	Asegúrese de que las vías de ventilación no estén bloqueadas y de que la temperatura ambiente no sea demasiado alta.
		Asegúrese de que los utensilios de cocina no sobresalgan por encima del marcado de las zonas de cocción en la dirección del panel de control para evitar su sobrecalentamiento.
La placa se apaga o se enciende inesperadamente .	El panel de control se tocó sin control	Tenga cuidado de no colocar nada en el panel de control y no arrastrar ni deslizar nada sobre él. Si es necesario, vuelva a encender la placa y úsela como se describe.
Arañazos en el Superficie de vidrio	La abrasión del metal u otra suciedad pueden aparecer como arañazos.	La vitrocerámica es más resistente a la abrasión que el acero. Los rastros de abrasión causados por esto no constituyen daños y pueden eliminarse con un limpiador adecuado.
	Se utilizan utensilios de cocina inadecuados.	Use utensilios de cocina con un fondo limpio, nivelado y liso (consulte el capítulo sobre utensilios de cocina).
	Agente de limpieza inadecuado, o -Los utensilios son usado.	Use solo agentes de limpieza y utensilios adecuados para superficies de vidrio.

Algunas sartenes u ollas emiten un crujido o crujido.	Esto se puede hacer a través de la composición de sus utensilios de cocina .	Las capas metálicas de la vajilla vibran en diversos grados cuando se calientan. Esto es seguro y normal.
Cuando se opera a alta potencia, se escucha un ligero zumbido.	Esto puede ser causado por la técnica de inducción .	Esto es normal, pero el ruido debe reducirse o eliminarse por completo bajando el nivel de potencia.
Ruido del ventilador	Un ventilador de refrigeración integrado evita que la electrónica se sobrecaliente. Si es necesario, esto continúa funcionando incluso después de que la placa se haya apagado.	Esto es normal y necesario para un funcionamiento sin errores. No desconecte el aparato de la fuente de alimentación mientras el ventilador está funcionando. Para evitar deficiencias funcionales, asegúrese de que la temperatura ambiente sea adecuada y que haya una buena ventilación.
Mal funcionamiento / visualización de un código de error	Fluctuaciones en la red eléctrica	Desconecte la placa de alimentación de la fuente de alimentación durante aprox. 20 minutos (apague el fusible) y vuelva a encenderla.
	Mal funcionamiento técnico / significado del código consulte la siguiente tabla	Anote el código de error, desconecte la placa de la fuente de alimentación y póngase en contacto con un electricista certificado.

Código de error	Posible causa	Remedio
	No se detectaron utensilios de cocina adecuados	Coloque los utensilios de cocina adecuados en el centro de la zona de cocción adecuada (consulte el capítulo sobre utensilios de cocina)
E1	El voltaje es demasiado bajo (menos de 85 V)	Compruebe la fuente de alimentación. Si esto es normal, vuelva a encender la encimera.
E2	El voltaje es demasiado alto (superior a 285 V)	Compruebe la fuente de alimentación. Si esto es normal, vuelva a encender la placa
E3	Mensaje de error del cocinero- <u>Sensor de superficie / cortocircuito</u>	Póngase en contacto con el servicio de atención al cliente o un electricista certificado.
E4	Mensaje de error del sensor IGBT / cortocircuito	Póngase en contacto con el servicio de atención al cliente o un electricista certificado.
E5	Sobrecalentamiento de la placa	Espere a que la encimera se enfríe y luego vuelva a encenderla.
E6	Sobrecalentamiento de IGBT	Espere a que la encimera se enfríe y luego vuelva a encenderla.

10. Eliminación respetuosa con el medio ambiente

10.1 Eliminación y envasado

- - El embalaje de su unidad consta de materiales necesarios para garantizar una protección eficaz durante el transporte. Estos materiales son totalmente reciclables y, por lo tanto, reducen el impacto ambiental. Deseche el embalaje en un contenedor para materiales reciclables.

10.2 Eliminación de equipos viejos

- - Los electrodomésticos viejos deben desecharse de acuerdo con las directrices y las regulaciones locales de eliminación de residuos. Consulte con su administración local la dirección del centro de reciclaje más cercano y entregue su electrodoméstico allí.



El símbolo del cubo de basura tachado en un residuo de aparatos eléctricos o electrónicos indica que no debe eliminarse con la basura doméstica al final de su vida útil. Los puntos de recogida de residuos de aparatos eléctricos y electrónicos están disponibles de forma gratuita en su zona. Puede obtener las direcciones de su ciudad o gobierno local. Puede informarse sobre otras opciones de devolución creadas por nosotros en nuestro sitio web www.arebos.de.



La recogida selectiva de residuos de aparatos eléctricos y electrónicos tiene por objeto permitir la reutilización, el reciclado u otras formas de recuperación de residuos de aparatos eléctricos y electrónicos y evitar las consecuencias negativas de la eliminación sobre el medio ambiente y la salud humana.

Nuestro número de atención al cliente: Tel. +44 (0) 208 068 5604

Fax: +49 (0) 931 4523 2799 / E-Mail: info@arebos.de

Canbolat Vertriebs GmbH • Gneisenaustraße 10-11 • 97074 Würzburg

Declaración UE de conformidad

Nosotros, los

Canbolat Vertriebs GmbH, Gneisenaustraße 10-11, 97074 Würzburg, Alemania

Por la presente declaramos que los dispositivos descritos a continuación cumplen con los requisitos de seguridad y salud relevantes y fundamentales de las directivas de la UE debido a su diseño y construcción, así como en las versiones comercializadas por nosotros.

Nombre del producto: AREBOS Placa de inducción 4 placas calientes y zona flex

Número de artículo: 4252023117289

Número de modelo: AR-HE-IKF80

Si el dispositivo se modifica sin nuestro consentimiento, esta declaración de conformidad pierde su validez.

Directivas

Este dispositivo cumple con las siguientes directivas de la UE/CE:

EN IEC 55014-1:2021

EN IEC 55014-2:2021

EN IEC 61000-3-2:2019+A1

EN 61000-3-3:2013+A1+A2

Fecha/Fabricante de la firma/Ubicación:
25.09.2023

Würzburg,



Firma:

Dipl.-Inform. (Univ.) Korhan Canbolat, Director General

Representante de este Manual de usuario/Datos técnicos:

Dipl.-Inform. (Univ.) Korhan Canbolat, Director General

Dirección de la oficina:

Canbolat Vertriebs GmbH

Gneisenaustraße 10-11

97074 Würzburg

Puede encontrar la dirección de devolución en el pie de imprenta:

<https://www.arebos.de/impressum/>

Número de identificación fiscal: DE 263752326

El tribunal de inscripción en el registro mercantil es Würzburg, HRB 10082

RAEE-Reg.-Nr. DE 61617071