

Originální návod k použití – Podlahový ventilátor

# AREBOS

## Spodní ventilátor



Dodržujte všechna bezpečnostní opatření uvedená v této uživatelské příručce, abyste zajistili bezpečné používání.



Děkujeme Vám za projevěnou důvěru v AREBOS.

# Obsah

<b>1. Úvod a bezpečnostní pokyny .....</b>	<b>4</b>
1.1 Úvod .....	4
1.2 Symbolsklärung .....	4
1.3 Všeobecné bezpečnostní pokyny .....	5
1.4 Speciální bezpečnostní pokyny .....	6
<b>2. Používat .....</b>	<b>7</b>
<b>3. Specifikace .....</b>	<b>8</b>
<b>4. Zobrazení zařízení .....</b>	<b>8</b>
<b>5. Používat .....</b>	<b>9</b>
5.1 Vybalení zařízení .....	9
5.2 Shromáždění .....	9
5.3 Upravte úhel sklonu ventilátoru .....	9
5.4 Pověření .....	10
5.5 Připojte napájecí kabel .....	10
<b>6. Služba .....</b>	<b>11</b>
6.1 Zapněte zařízení .....	11
6.2 Vyřazení .....	11
<b>7. Přeprava a skladování .....</b>	<b>11</b>
7.1 Přeprava .....	11
7.2 Skladování .....	12
<b>8. Čištění a údržba .....</b>	<b>12</b>
8.1 Předúdržbové činnosti .....	12
8.2 Čištění krytu .....	12
8.3 Pro čištění odstraňte ochrannou mřížku .....	12
8.4 Čištění lopatek ventilátoru .....	13
<b>9. Chyby a poruchy .....</b>	<b>14</b>
9.1 Zařízení se nespustí .....	14

9.2 Ventilátor se nespustí.....	14
9.3 Zařízení je hlasité a vibruje .....	14
9.4 Vaše zařízení po kontrolách nefunguje správně? .....	14
9.5 Co dělat v případě nouze .....	14
<b>10. Ekologická likvidace .....</b>	<b>15</b>
10.1 Likvidace a balení.....	15
10.2 Likvidace starého zařízení.....	15
<b>EU prohlášení o shodě .....</b>	<b>16</b>

Děkujeme vám za zakoupení našeho produktu. Před prvním použitím výrobku si pečlivě přečtěte uživatelskou příručku. Pokud výrobek přenecháte třetí osobě, je nutné spolu s ním předat i tento návod k obsluze. Chraňte sebe i ostatní dodržováním všech bezpečnostních informací, varování a bezpečnostních opatření. Nedodržení pokynů může mít za následek zranění a/nebo poškození výrobku nebo předmětů. Návod k použití uschovejte pro budoucí použití. Výkresy v této příručce nemusí odpovídat fyzickým objektům. Podívejte se prosím na fyzické objekty.

## 1. Úvod a bezpečnostní pokyny

### 1.1 Úvod

- Účelem tohoto návodu k obsluze je seznámit vás s instalací, používáním a údržbou zařízení. Chcete-li zařízení nainstalovat bezpečně a správně, přečtěte si před zahájením uživatelskou příručku.
- Zkontrolujte, zda není zařízení při přepravě poškozené. Jakékoli poškození okamžitě nahlase přepravní společnosti, se kterou byl výrobek dodán.

### 1.2 Symbolsklärung



Označení CE lze použít k označení, že výrobek je v souladu s právními ustanoveními evropských právních norem, a proto s ním lze obchodovat v rámci Evropského společenství.



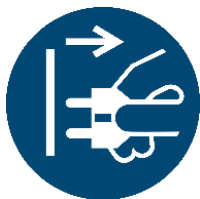
**Varování!** Pečlivě si přečtěte bezpečnostní předpisy. Nedodržení bezpečnostních opatření může vést k vážnému zranění nebo poškození. Návod k použití uschovejte.



Při používání této položky buďte obzvláště opatrní.



**Varování** před elektrickým napětím!



**Poznámka:** Odpojit!




Tento výrobek **nesmí** být likvidován s domovním odpadem!



**Varování!** Nestrkejte prsty a jiné končetiny do krytu ventilátoru!

### 1.3 Všeobecné bezpečnostní pokyny

- Vaše bezpečnost je naší nejvyšší prioritou. Před instalací a použitím produktu si proto přečtěte uživatelskou příručku. Pokud si nejste jisti některou z informací v této příručce, obraťte se na prodejce, u kterého jste zařízení zakoupili.
-  **POZOR:** Přečtěte si všechny bezpečnostní pokyny a pokyny k použití. Nedodržení bezpečnostních pokynů a pokynů může mít za následek úraz elektrickým proudem, požár a/nebo vážné zranění. Uschovejte si všechny bezpečnostní pokyny a pokyny k použití pro budoucnost.
- **NEPOUŽÍVEJTE výrobek**, pokud jste si ještě nepřečetli uživatelskou příručku.
- Před zahájením instalace se ujistěte, že jste si důkladně přečetli uživatelskou příručku a porozuměli jejímu obsahu.
- Návod je v zájmu vaší bezpečnosti.
- Používejte zařízení výhradně pro soukromé a určené účely. Tento spotřebič není určen pro komerční použití.  
Tento spotřebič je určen výhradně pro domácí použití k větrání velkých prostor: nepoužívejte jej k žádnému jinému účelu. Jakékoli jiné použití je považováno za nesprávné, a proto nebezpečné. Výrobce nepřebírá žádnou odpovědnost za jakékoli škody způsobené nesprávným, nesprávným nebo nezodpovědným používáním a/nebo opravami, které nebyly provedeny kvalifikovaným personálem.
- **Pozornost!** Při manipulaci s elektrickými spotřebiči vždy dodržujte základní bezpečnostní opatření. Tím se zabrání riziku požáru i riziku úrazu elektrickým proudem a zranění.
- Zařízení nepoužívejte, pokud nefunguje správně nebo se zdá být poškozené. V případě pochybností kontaktujte odborníka.
- V rozloženém stavu by zařízení nemělo být provozováno ani připojeno k elektrické síti.
- Nesprávná instalace může vést k požáru, úrazu elektrickým proudem nebo vážným

- zranění osob.
- Před každým použitím zkontrolujte zařízení, jeho příslušenství a spojovací díly, zda nejsou poškozené.  
Nepoužívejte vadné spotřebiče nebo části spotřebičů.
  - Používejte pouze originální příslušenství.
  - **Pozor, nebezpečí zranění!** Úprava nebo úprava produktu zhoršuje bezpečnost produktu.
  - Ujistěte se, že všechny elektrické kabely mimo zařízení jsou chráněny před poškozením (např. zvířaty). Nikdy nepoužívejte přístroj v případě poškození elektrických kabelů nebo síťového připojení!
  - Poškozený napájecí kabel musí být vyměněn výrobcem, jeho poprodejním servisem nebo příslušně kvalifikovaným odborníkem, aby se vyloučila veškerá rizika.
  - Před demontáží, montáží nebo čištěním spotřebič vždy odpojte ze zásuvky.
  - Při přemísťování zařízení nikdy netahejte za napájecí kabel.
  - Při odpojování elektrické zásuvky netahejte za kabel.
  - Pokud zařízení nepoužíváte, odpojte jej ze zásuvky.
  - Před servisem, péčí nebo opravou spotřebiče vytáhněte napájecí kabel ze síťové zásuvky tak, že s ním manipulujete za síťovou zástrčku.
  - Připojení napájení musí odpovídat specifikacím v kapitole "Technické údaje".
  - Zapojte napájecí zástrčku do řádně jištěné elektrické zásuvky.
  - Prodlužovací kabely vybírejte podle jejich specifikací. Prodlužovací kabel úplně rozviňte. Zabraňte elektrickému přetížení.
  - Pokud spotřebič nepoužíváte, vypněte jej a odpojte napájecí kabel ze zásuvky.
  - Nikdy zařízení nepoužívejte, pokud si všimnete poškození napájecí zástrčky nebo napájecího kabelu. Pokud je síťový přívodní kabel tohoto zařízení poškozen, musí být vyměněn výrobcem nebo jeho zákaznickým servisem nebo podobně kvalifikovanou osobou, aby se předešlo nebezpečí.

#### **1.4 Speciální bezpečnostní pokyny**

- Toto zařízení mohou používat děti od 8 let a osoby se sníženými fyzickými, smyslovými nebo duševními schopnostmi nebo s nedostatkem zkušeností a znalostí za předpokladu, že je jim poskytnut nezbytný dohled nebo pokyny týkající se bezpečného používání zařízení a pokud jsou si vědomy možných nebezpečí. Děti si se zařízením nesmějí hrát. Čištění a údržbu nesmí provádět děti, pokud nejsou starší 8 let a nejsou pod dozorem.
- Pro bezpečnost vašich dětí nenechávejte v dosahu žádné části obalu (plastové sáčky, karton, polystyren atd.).
- Uchovávejte zařízení mimo dosah dětí.
- Zařízení není hračka. Udržujte děti a zvířata v bezpečné vzdálenosti. Zařízení používejte pouze pod dohledem.
- Neprovozujte zařízení bez dozoru. Pokud opustíte místnost, vždy zařízení vypněte. Odpojte jej ze zásuvky.
- V případě závady nebo poruchy zařízení okamžitě vypněte a nechte jej zkontrolovat odborníkem; Opravy nekvalifikovaným personálem mohou být nebezpečné a způsobí ztrátu záruky.
- Umístěte zařízení vzpřímeně a stabilně.

- Ujistěte se, že oběžné kolo funguje správně: pokud tomu tak není, vypněte zařízení a nechte jej zkontrolovat příslušně kvalifikovaným personálem.  
Vadné napájecí kabely představují vážné zdravotní riziko!
- Při instalaci dodržujte minimální vzdálenosti od stěn a předmětů a také skladovací a provozní podmínky.
- Během provozu spotřebič nezakrývejte ani nepřevravujte.
- Nesedejte si na zařízení.
- Nevystavujte zařízení povětrnostním vlivům (přímému slunečnímu záření, dešti atd.).
- Nepoužívejte spotřebič venku.
- Nepoužívejte spotřebič při okolní teplotě vyšší než 40 °C.
- Neprovozujte zařízení v místnostech s nebezpečím výbuchu.
- Neprovozujte spotřebič v agresivní atmosféře.
- Neprovozujte jej, když je mokrá.
- Neprovozujte ani neprovozujte spotřebič s damp nebo mokré ruce.
- Nevystavujte zařízení přímému proudu vody.
- Nikdy do zařízení nevkládejte předměty nebo končetiny.
- Po vlhkém čištění nechte spotřebič vyschnout.
- Ujistěte se, že vstup a výstup vzduchu jsou čisté.
- Ujistěte se, že bezprostřední prostor kolem vstupu a výstupu vzduchu je vždy bez volných předmětů.
- Buďte opatrní s dlouhými vlasy: ty mohou být nasávány proudem vzduchu!
- Zařízení provozujte pouze se zavřenou ochrannou mřížkou!  
Nikdy nespouštějte výrobek bez krytu ventilátoru, jinak by mohlo dojít k vážnému zranění.
- Pokud odstraníte ochrannou mřížku, vždy zařízení předem vypněte a odpojte ze zásuvky.
- Vyberte si vhodnou podložku, aby se zařízení během provozu nepřevrátilo!
- Neumisťujte spotřebič přímo vedle pecí nebo jiných zdrojů tepla.
- Ujistěte se, že napájecí kabel nevisí přes ostré hrany a chraňte jej před horkými předměty a otevřeným ohněm.
- Neomotávejte kabel kolem zařízení ani jej neohýbejte.
- Nesměřujte proud vzduchu na lidi po dlouhou dobu.

## 2. Používat

### Zamýšlené použití

- Zařízení používejte výhradně jako podlahové ventilátory pro vnitřní větrání  
- v souladu s technickými údaji.

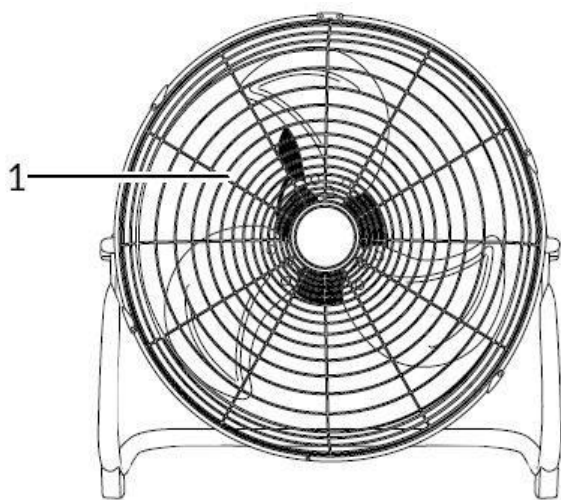
### Nesprávné použití

- Neumisťujte spotřebič na mokré nebo zaplavené povrchy.
- Na zařízení nepokládejte žádné předměty - například oděv.
- Nepoužívejte zařízení venku.
- Jakákoli operace nebo operace jiná než ta, která je uvedena v této příručce, není povolena. Nedodržení tohoto zákona ruší veškerou odpovědnost a právo na záruku.
- Neoprávněné stavební změny, jakož i doplňky nebo úpravy zařízení jsou zakázány.

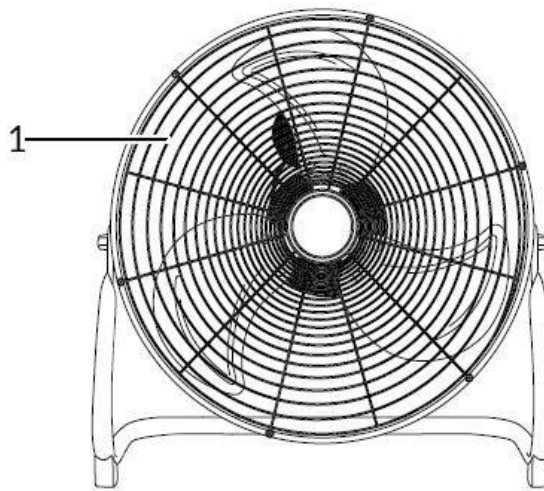
### 3. Specifikace

Model	AR-HE-BV1255C	AR-HE-BV1470C	AR-HE BV18120C	AR-HE BV20120S
Spotřeba energie	55 W	70 W	120 W	120 W
Stupně dmychadla	3	3	3	3
Rychlost proudění vzduchu	2,92 m/s	3,2 m/s	3,95 m/s	4,25 m/s
Připojovací napětí	220-240 V; 50 Hz	220-240 V; 50 Hz	220-240 V; 50 Hz	220-240 V; 50 Hz
Délka napájecího kabelu	1,5 m	1,5 m	1,5 m	1,5 m
Úhel sklonu	100°	100°	110°	360°
Hladina hluku	58 dB(A)	59 dB(A)	65 dB(A)	65 dB(A)
Velikost ventilátoru křídlo	30 cm	35 cm	45 cm	50 cm
Dimenze (Š x Š x V)	Rozměry 185 x 395 x 375 pixelů milimetr	Rozměry 175 x 440 x 435 milimetr	Rozměry 190 x 545 x 560 milimetr	Rozměry 205 x 585 x 575 milimetr
Hmotnost	2,8 kg	3 kg	4,5 kg	5 kg

### 4. Zobrazení zařízení

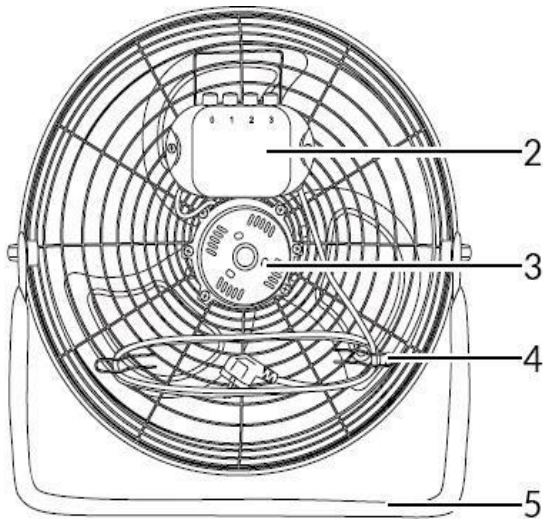


AR-HE-BV1255C / AR-HE-BV1470C / AR-HE-BV18120C

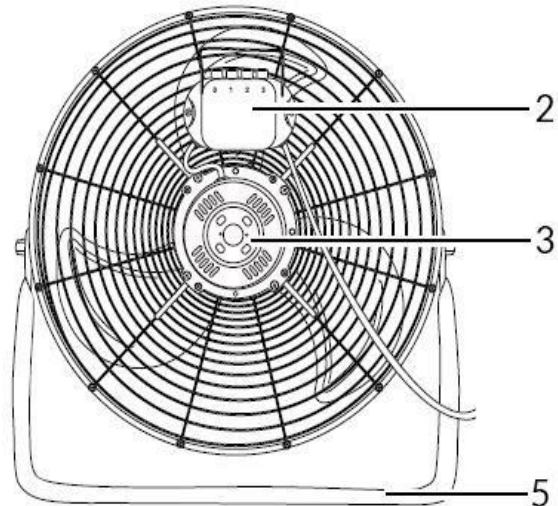


AR-HE BV20120S





AR-HE-BV1255C / AR-HE-BV1470C / AR-HE-BV18120C



AR-HE BV20120S

Číslo	Označení
1	Ochranný
2	Ovládací prvek
3	Motor
4	Navíječ kabelu
5	Podstavec

## 5. Používat

### 5.1 Vybalení zařízení

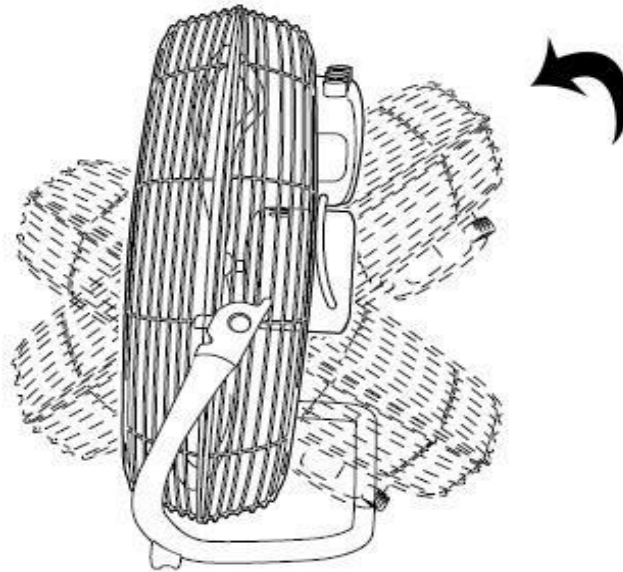
- Otevřete krabici a vyjměte zařízení.
- Zcela odstraňte obal ze zařízení.
- Zkontrolujte, zda není zařízení při přepravě poškozené. Jakékoli poškození okamžitě nahláste přepravní společnosti, se kterou byl ventilátor dodán.
- Úplně odviňte napájecí kabel. Ujistěte se, že napájecí kabel není poškozen a při odvíjení jej nepoškozujte.

### 5.2 Shromáždění

- Podlahový ventilátor se dodává kompletně smontovaný.

### 5.3 Upravte úhel sklonu ventilátoru

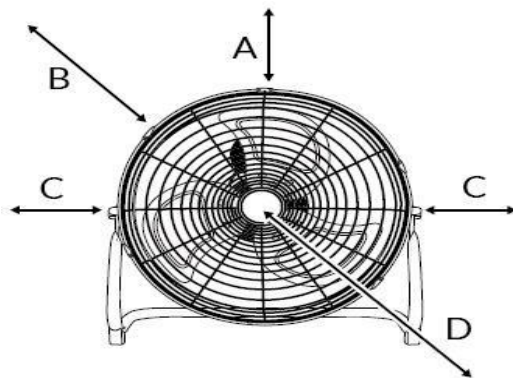
- Úhel sklonu ventilátorů lze nastavit ručně.
  - Posuňte hlavu ventilátoru dopředu nebo dozadu tak, aby se mírně snížila dopředu nebo dozadu.
  - Úhel sklonu ventilátoru je nastaven a proud vzduchu je soustředěn na zvolený úhel sklonu.



#### 5.4 Pověření

- Při nastavování zařízení dodržujte minimální vzdálenosti od stěn a předmětů (každá 30 cm).

#### Seznam



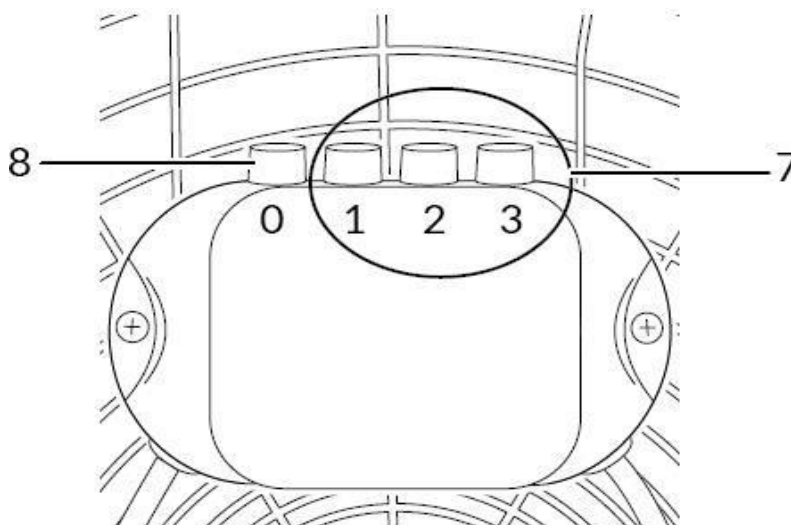
A 30 cm  
B 30 cm  
C 30 cm  
D 30 cm

- Před opětovným spuštěním spotřebiče zkontrolujte stav napájecího kabelu. Pokud máte pochybnosti o jeho dokonalém stavu, zavolejte zákaznický servis.
- Umístěte zařízení vzpřímeně a stabilně.
- Při pokládání napájecího kabelu nebo jiných elektrických kabelů se vyvarujte nebezpečí zakopnutí, zvláště pokud je zařízení umístěno uprostřed místnosti. Používejte chrániče kabelů.
- Ujistěte se, že jsou prodlužovací kabely zcela rozvinuté nebo rozvinuté.
- Ujistěte se, že závěsy nebo jiné předměty nebrání proudění vzduchu.

#### 5.5 Připojte napájecí kabel

- Zapojte napájecí zástrčku do řádně jištěné elektrické zásuvky.

## 6. Služba



Číslo	Označení	Význam
7	Tlačítka Ventilace Úroveň 1 2 3	Rychlost ventilátoru: Úroveň 1 = nízká Úroveň 2 = střední Úroveň 3 = vysoká
8	Tlačítko 0	Vypněte zařízení

### 6.1 Zapněte zařízení

- Poté, co nastavíte zařízení připravené k použití, můžete jej zapnout.
  - Stiskněte jedno z tlačítek Úroveň ventilace (7).  
Zařízení se přepne na zvolený stupeň ventilace.

### 6.2 Vyřazení

- **Varování před elektrickým napětím**  
Nedotýkejte se zástrčky vlhkýma nebo mokřýma rukama.
- Vypněte zařízení stisknutím tlačítka 0.
- Odpojte napájecí kabel ze zásuvky střídavého proudu tak, že jej uchopíte za napájecí zástrčku.
- Spotřebič čistěte podle kapitoly "Čištění a údržba".
- Zařízení skladujte podle následujícího kapitálu.

## 7. Přeprava a skladování

- Pokud zařízení skladujete nebo přepravujete nesprávně, může dojít k jeho poškození.
- Vezměte prosím na vědomí informace o přepravě a skladování zařízení.

### 7.1 Přeprava

- Před **každou přepravou** si prosím přečtete následující pokyny:
  - Vypněte zařízení.
  - Odpojte napájecí kabel ze zásuvky střídavého proudu tak, že jej uchopíte za napájecí zástrčku.
  - Nepoužívejte napájecí kabel jako tažný kabel.

- Po **každé přepravě** si prosím vezměte na vědomí následující informace:
  - Po každém transportu umístěte zařízení do svislé polohy.

## 7.2 Skladování

- Před **každým skladováním** dodržujte následující pokyny:
- Pokud se zařízení nepoužívá, dodržujte následující podmínky skladování:
  - Suché a chráněné před mrazem a teplem.
  - ve vzpřímené poloze na místě chráněném před prachem a přímým slunečním zářením.
  - V případě potřeby chraňte před pronikajícím prachem krytem.
  - Na zařízení nepokládejte žádná jiná zařízení ani předměty, aby nedošlo k poškození zařízení.
  - Vždy uchovávejte mimo dosah dětí.

## 8. Čištění a údržba

- Neponořujte žádnou část ventilátoru do vody nebo jiných kapalin: Pokud k tomu dojde, neponořujte ruku do kapaliny, ale nejprve vytáhněte síťovou zástrčku ze síťové zásuvky. Spotřebič pečlivě osušte a ujistěte se, že jsou všechny elektrické části suché: v případě pochybností se poraďte s odborníkem.
- Je nezbytné, aby ventilační otvory motoru byly udržovány bez prachu a jiných nečistot.
- Ujistěte se, že se na mřížce vstupu a výstupu vzduchu netvoří nadměrné usazeniny prachu a občas je očistěte suchým kartáčem nebo vysavačem.

### 8.1 Předúdržbové činnosti

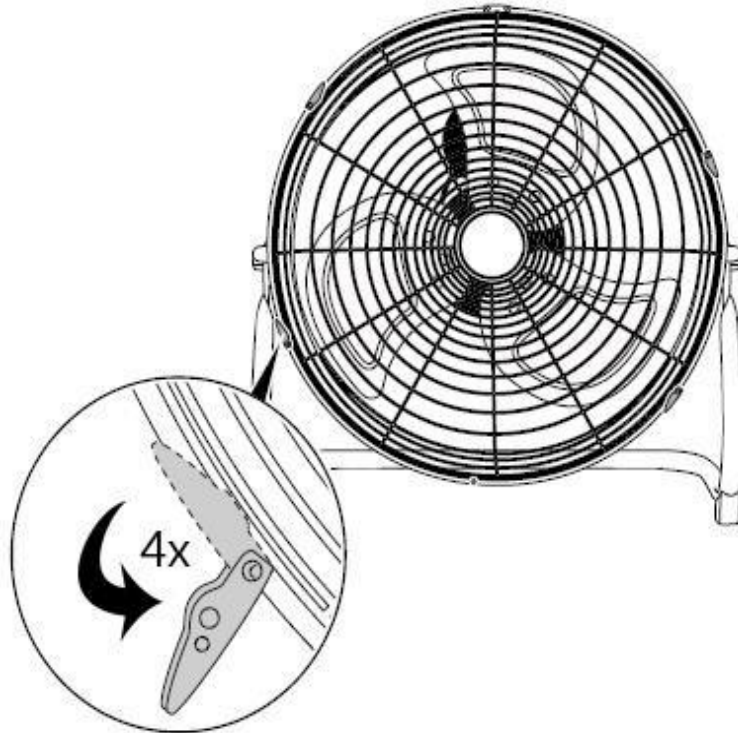
- **Varování před elektrickým napětím!**  
Nedotýkejte se zástrčky vlhkými nebo mokřými rukama.
- Vypněte zařízení.
- Odpojte napájecí kabel ze zásuvky střídavého proudu tak, že jej uchopíte za napájecí zástrčku.

### 8.2 Čištění krytu

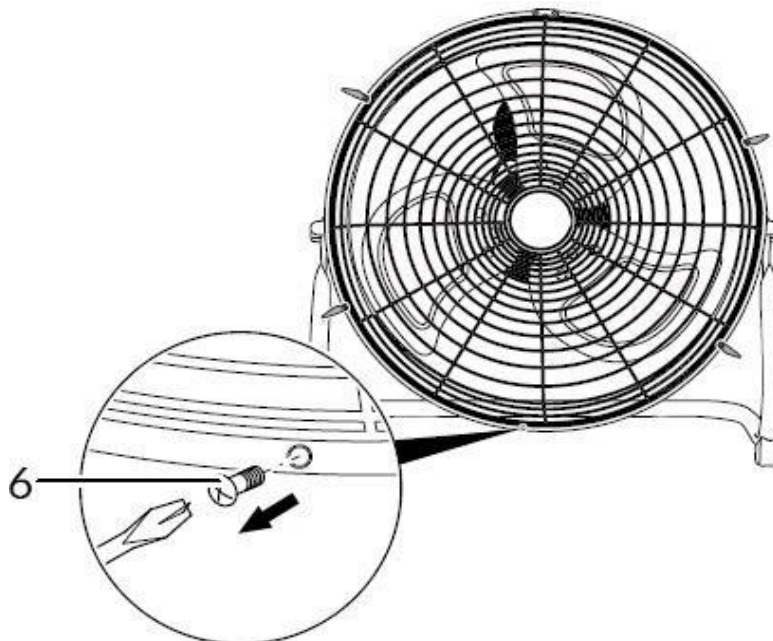
- Očistěte pouzdro reklamouamp, měkký hadřík, který nepouští vlákna. Zajistěte, aby do krytu nepronikla žádná vlhkost. Zajistěte, aby se s elektrickými součástmi nemohla dostat do kontaktu vlhkost. K navlhčení hadříku nepoužívejte agresivní čisticí prostředky, jako jsou čisticí spreje, rozpouštědla, čisticí prostředky na bázi alkoholu nebo abrazivní prostředky.

### 8.3 Pro čištění odstraňte ochrannou mřížku

- Chcete-li vyčistit lopatky ventilátoru v souladu s touto kapitolou, sejměte ochrannou mřížku podle níže uvedeného popisu. Zařízení **AR-HE-BV20120S** nemá montážní držák, zde stačí povolit pouze spojovací šroub (6) v následujícím režimu.
- Zařízení je vypnuté
- Napájecí kabel je vytažen ze zásuvky.
  - Otevřete čtyři upevňovací spony na ochranné mřížce.



- Povolte spojovací šroub (6) pod ochrannou mřížkou.

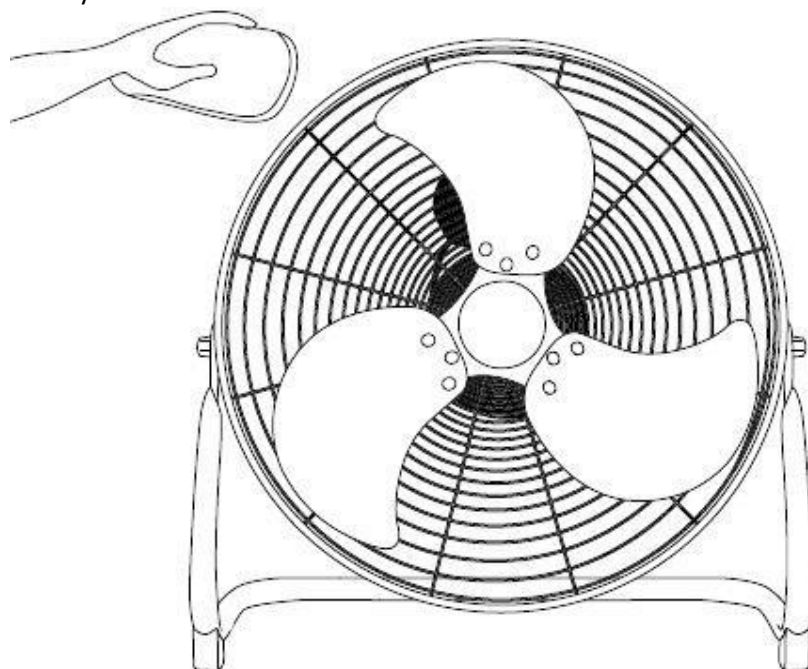


- Chcete-li po vyčištění ochrannou mřížku znovu připevnit k ventilátoru, nasadte spojovací šroub (6) a znovu zavřete čtyři montážní držáky.

#### 8.4 Čištění lopatek ventilátoru

- Zařízení je vypnuté.
- Napájecí kabel je vytažen ze zásuvky.
  - Sejměte kryt podle výše uvedených pokynů.
  - Očistěte lopatky ventilátoru reklamouamp, měkký hadřík, který nepouští vlákna. Zajistěte, aby do krytu nepronikla žádná vlhkost. Zajistěte, aby se s elektrickými součástmi nemohla dostat do kontaktu vlhkost. Používat

K navlhčení hadříku nepoužívejte agresivní čisticí prostředky, jako jsou čisticí spreje, rozpouštědla, čisticí prostředky na bázi alkoholu nebo abrazivní prostředky.



## 9. Chyby a poruchy

Zařízení bylo během výroby několikrát testováno na správnou funkci. Pokud dojde k poruše, zkontrolujte zařízení podle tohoto seznamu.

### 9.1 Zařízení se nespustí

- Zkontrolujte připojení napájení.
- Zkontrolujte napájecí kabel a zástrčku, zda nejsou poškozené.
- Zkontrolujte ochranu sítě na místě.
- Před restartováním zařízení počkejte 10 minut. Pokud se spotřebič nespustí, nechte provést elektrickou kontrolu kvalifikovaným odborníkem.

### 9.2 Ventilátor se nespustí

- Zkontrolujte, zda je zařízení zapnuté.
- Zkontrolujte napájecí zdroj a zjistěte, zda není vadná zástrčka nebo kabel.

### 9.3 Zařízení je hlasité a vibruje

- Zkontrolujte, zda je zařízení ve svislé poloze a stabilní.
- Zkontrolujte, zda je zařízení správně sestaveno.
- **Poznámka:** Po veškeré údržbě a opravách počkejte alespoň 3 minuty. Teprve poté zařízení znovu zapněte.

### 9.4 Vaše zařízení po kontrolách nefunguje správně?

- Kontaktujte zákaznický servis. V případě potřeby odнесите zařízení k opravě autorizovanému elektrikáři.

### 9.5 Co dělat v případě nouze

- Vypněte zařízení.
- V případě nouze odpojte zařízení od elektrické sítě:
  - Při odpojování napájecího kabelu ze zásuvky držte zástrčku napájecího zdroje.
- Nepřipojujte vadné zařízení znovu k elektrické přípojce.

## 10. Ekologická likvidace

### 10.1 Likvidace a balení

10. Obal vašeho zařízení je vyroben z materiálů nezbytných pro zajištění účinné ochrany během přepravy. Tyto materiály jsou plně recyklovatelné a snižují tak dopad na životní prostředí. Obal vyhodte do koše na recyklovatelné materiály.

### 10.2 Likvidace starého zařízení

11. OEEZ musí být zlikvidována v souladu se směrnicemi a předpisy pro místní likvidaci odpadu. Obráťte se na místní správu ohledně adresy nejbližšího recyklačního střediska a doručte tam své zařízení.



Symbol přeškrtnutého odpadkového koše na odpadním elektrickém nebo elektronickém zařízení znamená, že po skončení jeho životnosti nesmí být vyhazován do domovního odpadu. Ve vaší oblasti jsou k dispozici sběrná místa pro odpadní elektrická a elektronická zařízení k bezplatnému vrácení. Adresy můžete získat od svého města nebo místní samosprávy. Na našich webových stránkách se [můžete www.arebos.de](http://www.arebos.de) dozvědět o dalších možnostech vrácení, které jsme vytvořili.



Oddělený sběr odpadních elektrických a elektronických zařízení má usnadnit opětovné použití, recyklaci nebo jiné formy odpadu recyklace starého zařízení a také předcházení negativním dopadům likvidace na životní prostředí a lidské zdraví.

**Číslo našeho zákaznického servisu: Tel. +49 (0) 931 9080 3000**

**Fax: +49 (0) 931 4523 2799 / e-mail: [info@arebos.de](mailto:info@arebos.de)**

Canbolat Vertriebs GmbH • Gneisenaustraße 10-11 • 97074 Würzburg

## EU prohlášení o shodě

My,

Canbolat Vertriebs GmbH, Gneisenaustraße 10-11, 97074 Würzburg, Německo

Tímto prohlašujeme, že níže uvedená zařízení splňují příslušné základní bezpečnostní a zdravotní požadavky směrnic EU díky svému designu a konstrukci, jakož i provedení, která uvádíme na trh.

<b>Výrobek</b>	Spodní ventilátor 12 palců	Spodní ventilátor 14 palců	Spodní ventilátor 18 palců	Spodní ventilátor 20 palců
<b>Článek</b>	4260551583360	4260551583186	4260551583162	4260551583179
<b>Model</b>	AR-HE-BV1255C	AR-HE-BV1470C	AR-HE BV18120C	AR-HE BV20120S

Pokud je zařízení upraveno bez našeho souhlasu, ztrácí toto prohlášení o shodě platnost.

Pokyny

Toto zařízení je v souladu s následujícími směrnicemi EU/ES:

2014/30/ Směrnice EU o elektromagnetické kompatibilitě

2014/35/Směrnice EU o nízkém napětí

Datum/podpis Výrobce/Místo:

Würzburg, 27.11.2024



Podpis:

Dipl.-Inform. (Univ.) Korhan Canbolat, generální ředitel

Zástupce tohoto návodu k obsluze/technických údajů: Dipl.-

Inform. (Univ.) Korhan Canbolat, generální ředitel

Adresa kanceláře:

Canbolat Vertriebs GmbH

Gneisenaustraße 10-11

97074 Würzburg

Zpáteční adresu naleznete v tiráži: <https://www.arebos.de/impressum/>

Identifikační číslo pro daň z prodeje: DE 263752326

Soudem pro zápis do obchodního rejstříku je Würzburg, HRB 10082

WEEE-Reg.-No. de 61617071