

Original brugsanvisning – AREBOS gulventilator

# AREBOS

## Bund ventilator



Følg alle sikkerhedsforanstaltninger i denne brugervejledning for at sikre sikker brug.



Tak for din tillid til AREBOS.

# Indholdsfortegnelse

<b>1. Introduktion og sikkerhedsinstruktioner</b>	<b>4</b>
1.1 Indførelsen	4
1.2 Symbolsklärung	4
1.3 Generelle sikkerhedsinstruktioner	5
1.4 Særlige sikkerhedsinstruktioner	6
<b>2. Brug</b>	<b>7</b>
<b>3. Specifikationer</b>	<b>8</b>
<b>4. Visning af enhed</b>	<b>8</b>
<b>5. Brug</b>	<b>9</b>
5.1 Udpakning af enheden	9
5.2 Forsamling	9
5.3 Juster bläserens hældningsvinkel	9
5.4 Idriftsättelse	10
5.5 Tilslut netledningen	10
<b>6. Tjeneste</b>	<b>11</b>
6.1 Tænd for enheden	11
6.2 Nedlukning	11
<b>7. Transport og opbevaring</b>	<b>11</b>
7.1 Transport	11
7.2 Oplagring	12
<b>8. Rengöring og vedligeholdelse</b>	<b>12</b>
8.1 Aktiviteter før vedligeholdelse	12
8.2 Rengöring af huset	12
8.3 Fjern beskyttelsesgitteret til rengöring	12
8.4 Rengöring af ventilatorblade	13
<b>9. Fejl og funktionsfejl</b>	<b>14</b>
9.1 Enheden vil ikke starte	14

9.2 Blæseren starter ikke.....	14
9.3 Enheden er høj og vibrerer .....	14
9.4 Din enhed fungerer ikke korrekt efter kontrollerne? ...	14
9.5 Hvad skal man gøre i en nødsituation .....	14
<b>10. Miljøvenlig bortskaffelse .....</b>	<b>15</b>
10.1 Bortskaffelse og emballering.....	15
10.2 Bortskaffelse af gammelt udstyr.....	15
<b>EU-overensstemmelseserklæring .....</b>	<b>16</b>

Tak, fordi du har købt vores produkt. Læs venligst brugervejledningen omhyggeligt, før du bruger produktet første gang. Hvis du overlader produktet til en tredjepart, skal denne betjeningsvejledning udleveres sammen med det. Beskyt dig selv og andre ved at følge alle sikkerhedsoplysninger, advarsler og forholdsregler. Manglende overholdelse af instruktionerne kan resultere i personskade og/eller beskadigelse af produktet eller genstande. Gem brugsanvisningen til fremtidig reference. Tegningerne i denne vejledning matcher muligvis ikke de fysiske genstande. Se venligst de fysiske genstande.

## 1. Introduktion og sikkerhedsinstruktioner

### 1.1 Indførelsen

- Denne brugsanvisning er beregnet til at gøre dig bekendt med installation, brug og vedligeholdelse af enheden. For at installere enheden sikkert og korrekt skal du læse brugervejledningen, **før** du begynder.
- Kontroller enheden for transportskader. Anmeld straks eventuelle skader til det transportfirma, som produktet blev leveret til.

### 1.2 Symbolsklæring



En CE-mærkning kan bruges til at angive, at et produkt er i overensstemmelse med de juridiske bestemmelser i europæiske juridiske standarder og derfor kan handles inden for Det Europæiske Fællesskab.



**Advarsel!** Læs sikkerhedsforskrifterne omhyggeligt. Manglende overholdelse af sikkerhedsforanstaltninger kan føre til alvorlig personskade eller beskadigelse. Opbevar brugsanvisningen sikkert.



Vær særlig forsigtig, når du bruger denne vare.



**Advarsel** om elektrisk voltage!



**Bemærk:** Tag stikket ud!




Dette produkt må **ikke** bortskaffes sammen med husholdningsaffaldet!



**Advarsel!** Stik ikke fingre og andre lemmer ind i ventilatorhuset!

### 1.3 Generelle sikkerhedsinstruktioner

- Din sikkerhed er vores højeste prioritet. Så sørg for at læse brugervejledningen, **før du** installerer og bruger produktet. Hvis du er usikker på nogen af oplysningerne i denne vejledning, bedes du kontakte den forhandler, hvor du købte enheden.
-  **FORSIGTIG:** Læs alle sikkerheds- og brugsanvisninger. Manglende overholdelse af sikkerhedsinstruktionerne og instruktionerne kan resultere i elektrisk stød, brand og/eller alvorlig personskade. Gem alle sikkerheds- og brugsanvisninger for fremtiden.
- Brug **IKKE produktet**, hvis du ikke allerede har læst brugervejledningen.
- Sørg for, at du har læst brugervejledningen grundigt og forstår indholdet, før du starter installationen.
- Instruktionerne er af hensyn til din sikkerhed.
- Brug udelukkende enheden til private og tilsigtede formål. Dette apparat er ikke beregnet til kommerciel brug.  
Dette apparat er udelukkende beregnet til husholdningsbrug til at ventilere store rum: brug det ikke til andre formål. Enhver anden applikation betragtes som ukorrekt og derfor farlig. Producenten påtager sig intet ansvar for skader som følge af forkert, forkert eller uansvarlig brug og/eller reparationer, der ikke er udført af kvalificeret personale.
- **Opmærksomhed!** Ved håndtering af elektriske apparater skal du altid overholde de grundlæggende sikkerhedsforanstaltninger. På den måde undgår man risiko for brand samt risiko for elektrisk stød og personskade.
- Brug ikke enheden, hvis den ikke fungerer korrekt eller ser ud til at være beskadiget. Hvis du er i tvivl, skal du kontakte en specialist.
- Enheden bør ikke betjenes eller tilsluttes lysnettet, når den ikke er samlet.
- Forkert installation kan føre til brand, elektrisk stød eller alvorlig

- personskader.
- Før hver brug skal du kontrollere enheden, dens tilbehør og tilslutningsdele for mulige skader.  
Brug ikke defekte apparater eller dele af apparater.
  - Brug kun originalt tilbehør.
  - **Vær opmærksom på risiko for kvæstelser!** Ændring eller modifikation af produktet forringer produktsikkerheden.
  - Sørg for, at alle elektriske kabler uden for enheden er beskyttet mod skader (f.eks. af dyr). Brug aldrig apparatet i tilfælde af beskadigelse af elektriske kabler eller netforbindelsen!
  - En beskadiget netledning skal udskiftes af producenten, dennes eftersalgsservice eller en passende kvalificeret fagmand for at eliminere eventuelle risici.
  - Tag altid stikket ud af stikkontakten, før det skilles ad, samles eller rengøres.
  - Træk aldrig i netledningen for at flytte enheden.
  - Træk ikke i ledningen for at tage stikkontakten ud.
  - Når enheden ikke er i brug, skal du tage stikket ud af stikkontakten.
  - Før servicering, pleje eller reparation af apparatet, skal du trække netledningen ud af stikkontakten ved at håndtere den i netstikket.
  - Strømtilslutningen skal svare til specifikationerne i kapitlet "Tekniske data".
  - Sæt strømstikket i en korrekt sikret stikkontakt.
  - Vælg netledningsforlængere baseret på specifikationerne. Rul forlængerledningen helt ud. Undgå elektrisk overbelastning.
  - Sluk for apparatet, og tag netledningen ud af stikkontakten, når den ikke er i brug.
  - Brug aldrig enheden, hvis du bemærker beskadigelse af netstikket eller netledningen. Hvis nettilslutningskablet til denne enhed er beskadiget, skal det udskiftes af producenten eller dennes kundeservice eller en tilsvarende kvalificeret person for at undgå farer.

#### **1.4 Særlige sikkerhedsinstruktioner**

- Denne enhed kan bruges af børn fra 8 år og personer med nedsatte fysiske, sensoriske eller mentale evner eller mangel på erfaring og viden, forudsat at de får det nødvendige opsyn eller instruktioner vedrørende sikker brug af enheden, og hvis de er opmærksomme på de potentielle farer. Børn må ikke lege med enheden. Rengøring og vedligeholdelse må ikke udføres af børn, medmindre de er over 8 år og er under opsyn.
- Af hensyn til dine børns sikkerhed må du ikke efterlade emballagedele (plastikposer, pap, polystyren osv.) inden for rækkevidde.
- Opbevar enheden utilgængeligt for børn.
- Enheden er ikke et legetøj. Hold børn og dyr væk. Brug kun enheden under opsyn.
- Brug ikke enheden uden opsyn. Hvis du forlader rummet, skal du altid slukke for enheden. Tag stikket ud af stikkontakten.
- I tilfælde af en defekt eller funktionsfejl skal du straks slukke for enheden og få den kontrolleret af en specialist; Reparationer udført af ukvalificeret personale kan være farlige og vil ugyldiggøre garantien.
- Placer enheden lodret og stabil.

- Sørg for, at pumpehjulet fungerer korrekt: Hvis dette ikke er tilfældet, skal du slukke for enheden og få den kontrolleret af passende kvalificeret personale.  
Defekte netledninger udgør en alvorlig sundhedsfare!
- Ved opsætning skal du overholde minimumsafstandene til vægge og genstande samt opbevarings- og driftsforholdene.
- Apparatet må ikke tildækkes eller transporteres under drift.
- Sid ikke på enheden.
- Udsæt ikke enheden for vejret (direkte sollys, regn osv.).
- Brug ikke apparatet udendørs.
- Brug ikke apparatet ved omgivelsestemperaturer over 40 °C.
- Brug ikke enheden i potentielt eksplosive rum.
- Brug ikke apparatet i en aggressiv atmosfære.
- Brug den ikke, når den er våd.
- Betjen eller betjen ikke apparatet med damp eller våde hænder.
- Udsæt ikke enheden for en direkte vandstråle.
- Stik aldrig genstande eller lemmer ind i enheden.
- Lad apparatet tørre efter annonceamp rengøring.
- Sørg for, at luftindtaget og -udløbet er fri.
- Sørg for, at det umiddelbare område omkring luftindtaget og -udtaget altid er fri for løse genstande.
- Vær forsigtig med langt hår: disse kan suges ind af luftstrømmen!
- Betjen kun maskinen med lukket beskyttelsesgitter!  
Kør aldrig produktet uden blæserbeskyttelsen, da der ellers kan opstå alvorlig personskade.
- Hvis du fjerner beskyttelsesgitteret, skal du altid slukke for enheden og tage stikket ud på forhånd.
- Vælg et passende underlag, så enheden ikke kan vælte under drift!
- Anbring ikke apparatet direkte ved siden af ovne eller andre varmekilder.
- Sørg for, at netledningen ikke hænger ud over skarpe kanter, og hold den væk fra varme genstande og åben ild.
- Vikl ikke ledningen rundt om enheden eller bøj den.
- Ret ikke luftstrømmen mod mennesker i længere tid.

## 2. Brug

### Tilsigtet anvendelse

- Brug udelukkende enhederne som gulvventilatorer til indendørs ventilation  
- i overensstemmelse med de tekniske data.

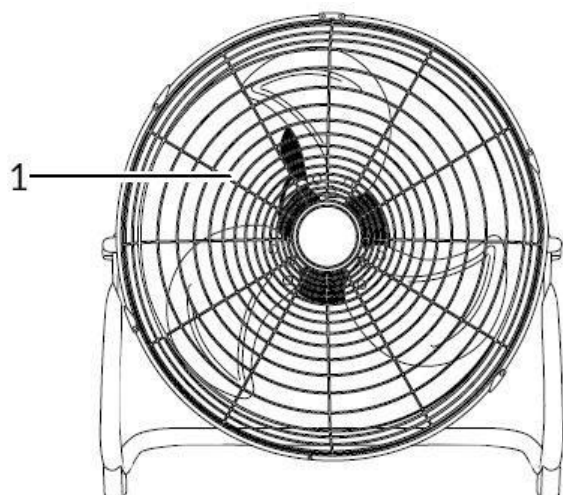
### Forkert brug

- Anbring ikke apparatet på våde eller oversvømmede overflader.
- Anbring ikke genstande - såsom tøj - på enheden.
- Brug ikke enheden udendørs.
- Enhver anden betjening eller betjening end den, der er anført i denne vejledning, er ikke tilladt. Manglende overholdelse af dette vil ugyldiggøre ethvert ansvar og retten til garanti.
- Uautoriserede strukturelle ændringer samt tilføjelser eller ændringer af enheden er forbudt.

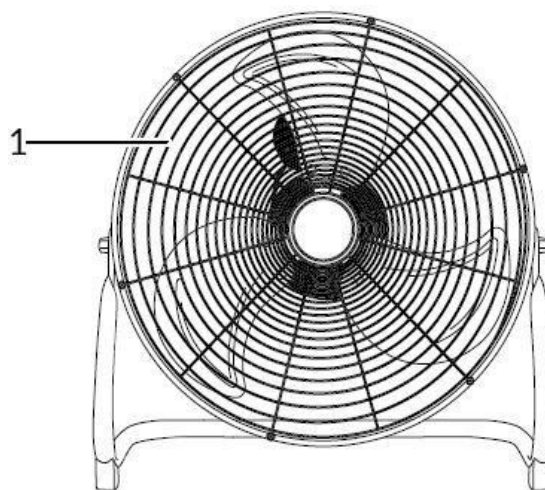
### 3. Specifikationer

Model	AR-HE-BV1255C	AR-HE-BV1470C	AR-HE BV18120C	AR-HE BV20120S
Strømforbrug	55 W	70 W	120 W	120 W
Blæser Stadier	3	3	3	3
Lufthastighed	2,92 m/s	3,2 m/s	3,95 m/s	4,25 m/s
Tilslutning voltage	220-240 V; 50 Hz	220-240 V; 50 Hz	220-240 V; 50 Hz	220-240 V; 50 Hz
Længde af strømledning	1,5 m	1,5 m	1,5 m	1,5 m
Hældningsvinkel	100°	100°	110°	360°
Støjniveau	58 dB(A)	59 dB(A)	65 dB(A)	65 dB(A)
Ventilator størrelse vinge	30 cm	35 cm	45 cm	50 cm
Dimensioner (B x B x H)	185 x 395 x 375 Mm	175 x 440 x 435 Mm	190 x 545 x 560 Mm	205 x 585 x 575 Mm
Vægt	2,8 kg	3 kg	4,5 kg	5 kg

### 4. Visning af enhed

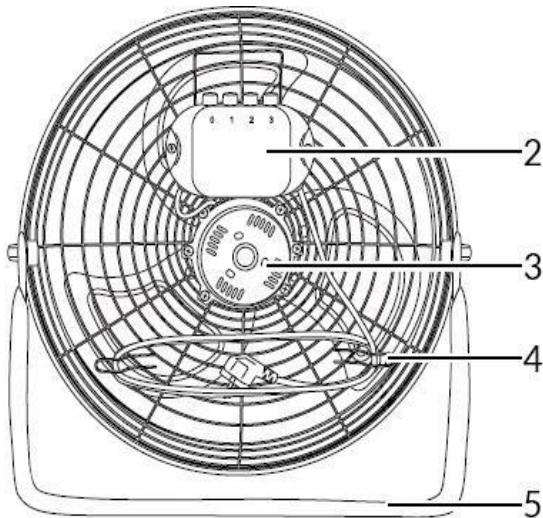


AR-HE-BV1255C / AR-HE-BV1470C / AR-HE-BV18120C

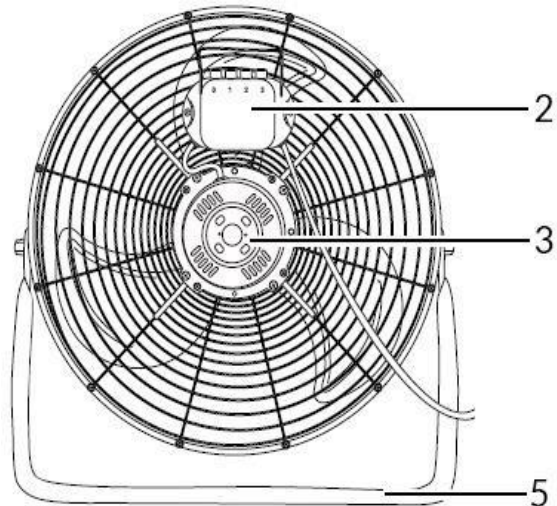


AR-HE BV20120S





AR-HE-BV1255C / AR-HE-BV1470C / AR-HE-BV18120C



AR-HE BV20120S

Tal	Betegnelse
1	Beskyttende
2	Kontrollement
3	Motor
4	Kabelopruller
5	Piedestal

## 5. Brug

### 5.1 Udpakning af enheden

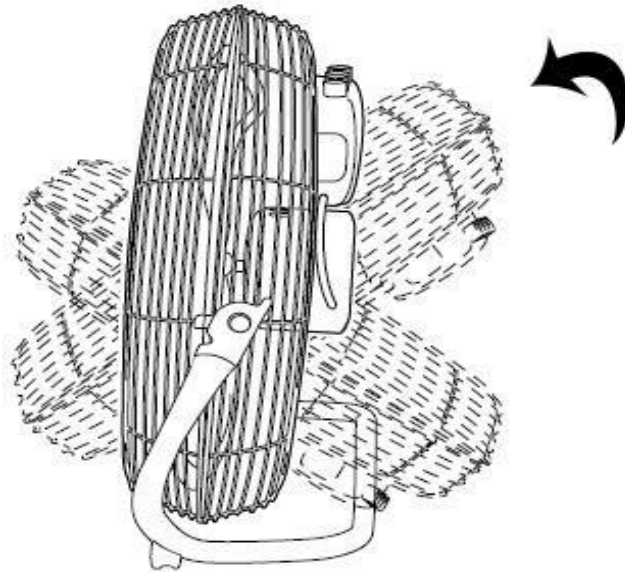
- Åbn kassen, og fjern enheden.
- Fjern emballagen helt fra enheden.
- Kontroller enheden for transportskader. Anmeld straks eventuelle skader til det transportfirma, som ventilatoren blev leveret til.
- Rul netledningen helt ud. Sørg for, at netledningen ikke er beskadiget, og beskadig den ikke, når den rulles ud.

### 5.2 Forsamling

- Gulvventilatoren leveres helt færdigmonteret.

### 5.3 Juster blæserens hældningsvinkel

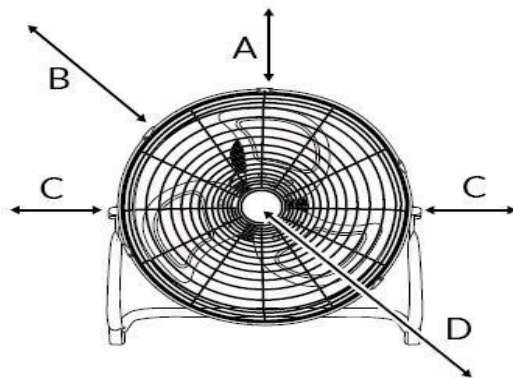
- Ventilatorenes hældningsvinkel kan justeres manuelt.
  - Flyt blæserhovedet frem eller tilbage, så det sænkes enten lidt frem eller tilbage.
  - Ventilatorens hældningsvinkel indstilles, og luftstrømmen koncentrereres om den valgte hældningsvinkel.



#### 5.4 Idriftsættelse

- Når du opsætter enheden, skal du overholde minimumsafstandene til vægge og genstande (30 cm hver).

#### Liste



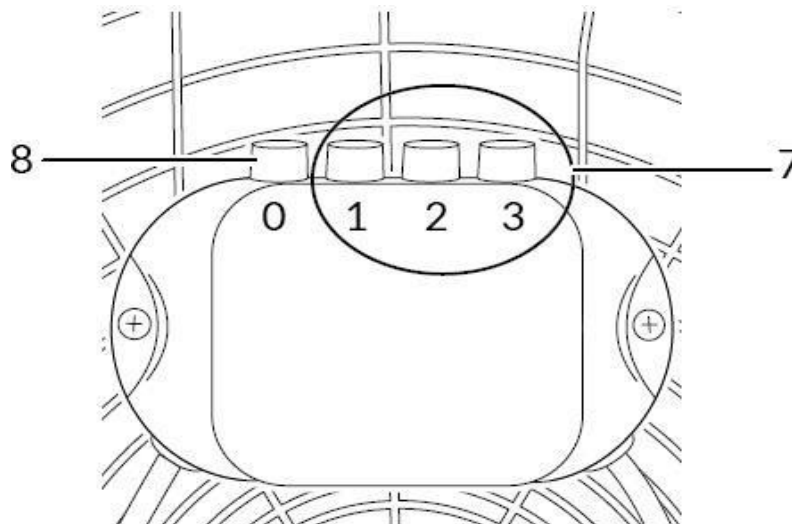
A 30 cm  
B 30 cm  
C 30 cm  
D 30 cm

- Før du genstarter apparatet, skal du kontrollere netledningens tilstand. Hvis du er i tvivl om dens perfekte tilstand, så ring til kundeservice.
- Placer enheden lodret og stabil.
- Undgå snublefare, når du lægger netledningen eller andre elektriske kabler, især hvis enheden er placeret midt i rummet. Brug kabelbeskyttere.
- Sørg for, at kabelforlængere er rullet helt ud eller rullet ud.
- Sørg for, at gardiner eller andre genstande ikke hindrer luftstrømmen.

#### 5.5 Tilslut netledningen

- Sæt strømstikket i en korrekt sikret stikkontakt.

## 6. Tjeneste



Tal	Betegnelse	Betydning
7	Knapper Ventilationsniveau 1 2 3	Blæserhastighed: Niveau 1 = lav Niveau 2 = medium Niveau 3 = høj
8	Knap 0	Sluk for enheden

### 6.1 Tænd for enheden

- Når du har konfigureret enheden klar til brug, kan du tænde den.
  - Tryk på en af knapperne Ventilationsniveau (7).  
Enheden skifter til det valgte ventilationsniveau.

### 6.2 Nedlukning

- **Elektrisk voltage advarsel**  
Rør ikke ved strømticket med damp eller våde hænder.
- Sluk for enheden ved at trykke på 0-knappen.
- Tag netledningen ud af stikkontakten ved at tage fat i strømticket.
- Rengør apparatet i henhold til kapitlet "Rengøring og vedligeholdelse".
- Opbevar enheden i henhold til følgende kapital.

## 7. Transport og opbevaring

- Hvis du opbevarer eller transporterer enheden forkert, kan enheden blive beskadiget.
- Bemærk venligst oplysningerne om transport og opbevaring af enheden.

### 7.1 Transport

- Vær opmærksom på følgende instruktioner **før** hver transport:
  - Sluk for enheden.
  - Tag netledningen ud af stikkontakten ved at tage fat i strømticket.
  - Brug ikke netledningen som træksnor.

- Vær opmærksom på følgende oplysninger **efter** hver transport:
  - Placer enheden oprejst efter hver transport.

## 7.2 Oplagring

- Overhold følgende instruktioner **før** hver opbevaring:
- Når enheden ikke er i brug, skal du overholde følgende opbevaringsbetingelser:
  - tør og beskyttet mod frost og varme.
  - i oprejst stilling på et sted beskyttet mod støv og direkte sollys.
  - om nødvendigt beskyttet mod indtrængende støv med et dæksel.
  - Anbring ikke andre enheder eller genstande på enheden for at undgå beskadigelse af enheden.
  - Opbevares altid utilgængeligt for børn.

# 8. Rengøring og vedligeholdelse

- Nedsenk ikke nogen del af blæseren i vand eller andre væsker: Hvis dette sker, må du ikke dyppe din hånd i væsken, men først trække stikket ud af stikkontakten. Tør apparatet omhyggeligt og sørg for, at alle elektriske dele er tørre: Kontakt en professionel, hvis du er i tvivl.
- Det er vigtigt, at motorens ventilationsåbninger holdes fri for støv og andre forurenende stoffer.
- Sørg for, at der ikke dannes for store støvaflejringer på luftindtags- og udløbsgitteret, og rengør dem lejlighedsvis med en tør børste eller støvsuger.

## 8.1 Aktiviteter før vedligeholdelse

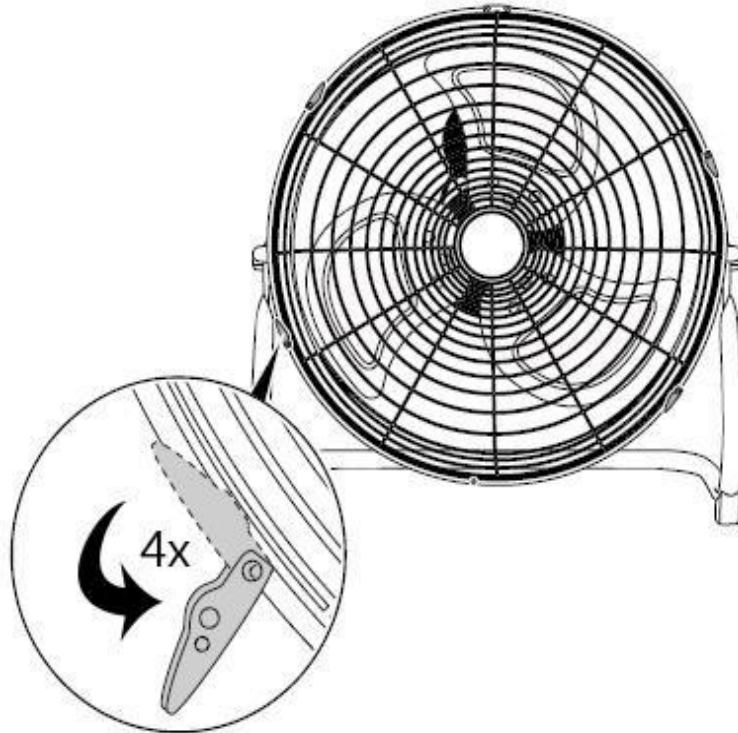
- **Advarsel om elektrisk voltage!**  
Rør ikke ved strømstikket med damp eller våde hænder.
- Sluk for enheden.
- Tag netledningen ud af stikkontakten ved at tage fat i strømstikket.

## 8.2 Rengøring af huset

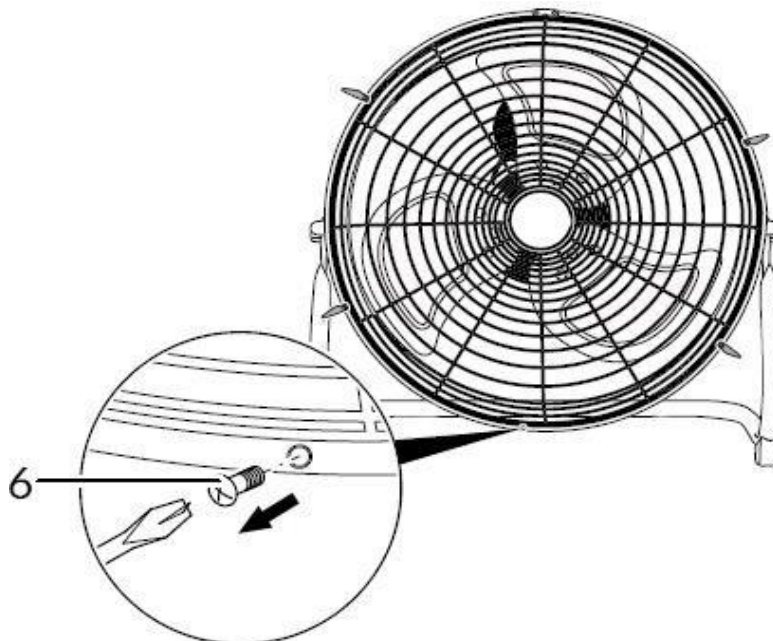
- Rengør kabinettet med annonceamp, blød, fnugfri klud. Sørg for, at der ikke trænger fugt ind i huset. Sørg for, at der ikke kan komme fugt i kontakt med elektriske komponenter. Brug ikke aggressive rengøringsmidler, såsom rengøringspray, opløsningsmidler, alkoholbaserede rengøringsmidler eller slibemidler til at fugte kluden.

## 8.3 Fjern beskyttelsesgitteret til rengøring

- For at rengøre blæserbladene i overensstemmelse med dette kapitel skal du fjerne beskyttelsesgitteret som beskrevet nedenfor. **AR-HE-BV20120S-enheden** har ikke et monteringsbeslag, her er det tilstrækkeligt kun at løsne forbindelseskruen (6) i det følgende.
- Enheden er slukket
- Netledningen tages ud af stikkontakten.
  - Åbn de fire fastgørelsesclips på beskyttelsesgitteret.



- Løsn forbindelseskruen (6) under beskyttelsesgitteret.

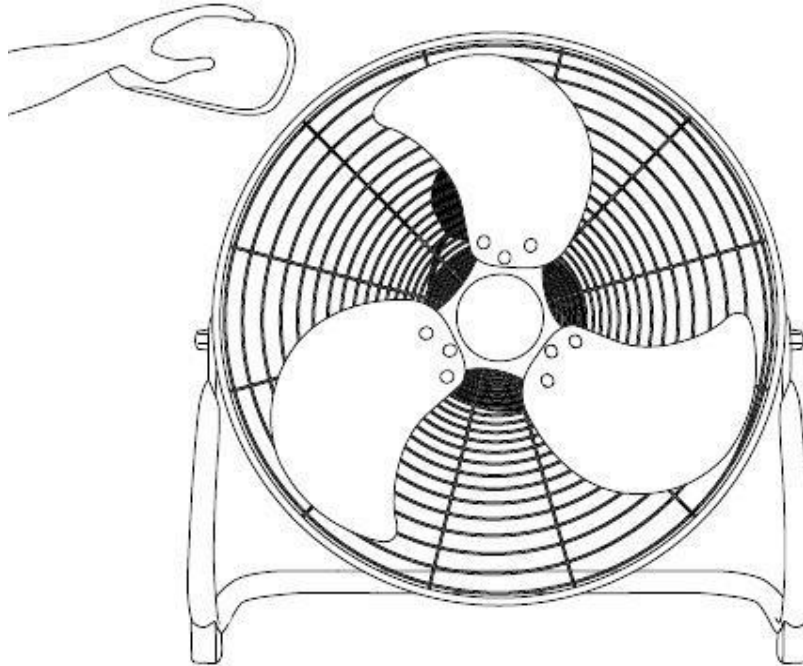


- For at genmontere beskyttelsesgitteret til blæseren efter rengøring skal du fastgøre forbindelseskruen (6) og lukke de fire monteringsbeslag igen.

#### 8.4 Rengøring af ventilatorblade

- Enheden er slukket.
- Netledningen tages ud af stikkontakten.
  - Fjern afskærmningen i henhold til instruktionerne ovenfor.
  - Rengør ventilatorbladene med annonceamp, blød, fnugfri klud. Sørg for, at der ikke trænger fugt ind i huset. Sørg for, at der ikke kan komme fugt i kontakt med elektriske komponenter. Brug

Brug ikke aggressive rengøringsmidler, såsom rengøringspray, opløsningsmidler, alkoholbaserede rengøringsmidler eller slibemidler til at fugte kluden.



## 9. Fejl og funktionsfejl

Enheden blev testet flere gange under produktionen for korrekt funktion. Hvis der opstår funktionsfejl, skal du kontrollere enheden i henhold til denne liste.

### 9.1 Enheden vil ikke starte

- Tjek strømforbindelsen.
- Kontroller netledningen og stikket for skader.
- Tjek netværksbeskyttelsen på stedet.
- Vent 10 minutter, før du genstarter enheden. Hvis apparatet ikke starter, skal der udføres et elektrisk tjek af en kvalificeret specialist.

### 9.2 Blæseren starter ikke

- Kontroller, om enheden er tændt.
- Kontroller strømforsyningen og se, om stikket eller kablet er defekt.

### 9.3 Enheden er høj og vibrerer

- Kontroller, at enheden er oprejst og stabil.
- Kontroller, at enheden er samlet korrekt.
- **Bemærk:** Vent mindst 3 minutter efter al vedligeholdelse og reparationer. Først derefter tænder du enheden igen.

### 9.4 Din enhed fungerer ikke korrekt efter kontrollerne?

- Kontakt kundeservice. Tag om nødvendigt enheden til en autoriseret elektriker til reparation.

### 9.5 Hvad skal man gøre i en nødsituation

- Sluk for enheden.
- I en nødsituation skal du afbryde enheden fra lysnettet:
  - Hold i stikket, mens du tager netledningen ud af stikkontakten.
- Tilslut ikke en defekt enhed til lysnettet igen.

## 10. Miljøvenlig bortskaffelse

### 10.1 Bortskaffelse og emballering


10. Emballagen til din enhed er lavet af materialer, der er nødvendige for at garantere effektiv beskyttelse under transport. Disse materialer er fuldt genanvendelige og reducerer dermed miljøpåvirkningen. Bortskaf emballagen i en skraldespand til genanvendelige materialer.

### 10.2 Bortskaffelse af gammelt udstyr

11. WEEE skal bortskaffes i overensstemmelse med retningslinjerne og reglerne for lokal bortskaffelse af affald. Kontakt din lokale administration om adressen på den nærmeste genbrugsstation og aflever din enhed der.



Symbolet med den overstregede skraldespand på en affaldsenhed til elektrisk eller elektronisk udstyr betyder, at den ikke må smides ud i husholdningsaffaldet, når den er udtjent. Indsamlingssteder for affald af elektrisk og elektronisk udstyr er tilgængelige i dit område til gratis returnering. Du kan få adresserne fra din by eller lokale regering. Du kan [www.arebos.de](http://www.arebos.de) finde ud af om andre returnemuligheder, vi har oprettet på vores hjemmeside.

 Den særskilte indsamling af affald af elektrisk og elektronisk udstyr har til formål at lette genbrug, genanvendelse eller andre former for affald genbrug af gammelt udstyr samt undgå de negative konsekvenser af bortskaffelse for miljøet og menneskers sundhed.

**Vores kundeservicenummer: Tlf. +49 (0) 931 9080 3000**

**Fax: +49 (0) 931 4523 2799 / E-mail: [info@arebos.de](mailto:info@arebos.de)**

Canbolat Vertriebs GmbH • Gneisenaustraße 10-11 • 97074 Würzburg

# EU- overensstemmelseserklæ- ring

Vi,

Canbolat Vertriebs GmbH, Gneisenaustraße 10-11, 97074 Würzburg, Tyskland

Vi erklærer hermed, at de enheder, der henvises til nedenfor, overholder de relevante væsentlige sikkerheds- og sundhedskrav i EU-direktiverne på grund af deres design og konstruktion samt i de designs, der er markedsført af os.

<b>Produkt</b>	Bund ventilator 12 tommer	Bund ventilator 14 tommer	Bund ventilator 18 tommer	Bund ventilator 20 tommer
<b>Artikel</b>	4260551583360	4260551583186	4260551583162	4260551583179
<b>Model</b>	AR-HE-BV1255C	AR-HE-BV1470C	AR-HE BV18120C	AR-HE BV20120S

Hvis enheden ændres uden vores samtykke, mister denne overensstemmelseserklæring sin gyldighed.

Retningslinjer

Denne enhed overholder følgende EU/EF-direktiver:

2014/30/ EU EMC-direktiv

2014/35/ EU Lavspændingsdirektiv

Dato/underskriftsproducent/sted:

Würzburg, 27.11.2024



Underskrift:

Dipl.-Inform. (Univ.) Korhan Canbolat, administrerende direktør

Repræsentant for denne brugsanvisning/tekniske data: Dipl.-

Inform. (Univ.) Korhan Canbolat, administrerende direktør

Kontoradresse:

Canbolat Vertriebs GmbH

Gneisenaustraße 10-11

97074 Würzburg

Returadresse kan findes i aftrykket: <https://www.arebos.de/impressum/>

Identifikationsnummer for omsætningsafgift: DE 263752326

Retten for registrering i handelsregistret er Würzburg, HRB 10082

WEEE-Reg.-No. de 61617071