

Mode d'emploi original – AREBOS Ventilateur statif

AREBOS

Ventilateur statif



Suivez bien toutes les mesures de sécurité contenues dans ce mode d'emploi afin de vous assurer une utilisation en toute sécurité.



Merci de votre confiance en AREBOS.

Table des matières

| | |
|-------------------------------------------------------------|-----------|
| 1. Introduction et consignes de sécurité | 4 |
| 1.1 Introduction..... | 4 |
| 1.2 Explication des symboles..... | 4 |
| 1.3 Instructions de sécurité importantes | 5 |
| 1.4 Consignes de sécurité spécifiques | 6 |
| 2. Utilisation..... | 7 |
| 3. Spécifications | 8 |
| 4. Dessin de la machine | 8 |
| 5. Mise en service | 9 |
| 5.1 Désemballer le produit | 9 |
| 5.2 Montage | 9 |
| 5.3 Régler l'inclinaison du ventilateur | 9 |
| 5.4 Mise en service | 10 |
| 5.6 Connectez le câble d'alimentation. | 10 |
| 6. Utilisation..... | 11 |
| 6.1 Allumer l'appareil | 11 |
| 6.2 Démantèlement..... | 11 |
| 7. Transport et Stockage..... | 11 |
| 7.1 Transport | 11 |
| 7.2 Stockage | 12 |
| 8. Nettoyage et Entretien | 12 |
| 8.1 Activités avant l'entretien | 12 |
| 8.2 Nettoyer la boîte | 12 |
| 8.3 Retirez la grille de protection pour le nettoyage | 12 |
| 8.4 Nettoyer les ailettes du ventilateur | 13 |
| 9. Erreurs et pannes | 14 |
| 9.1 L'appareil ne démarre pas | 14 |

| | |
|-----------------------------------------------------------------------------|-----------|
| 9.2 Le ventilateur ne démarre pas..... | 14 |
| 9.3 L'appareil est bruyant et vibre..... | 14 |
| 9.4 Votre appareil ne fonctionne pas normalement après ces contrôles ?..... | 14 |
| 9.5 Comportement en cas d'urgence | 14 |
| 10. Une élimination respectueuse de l'environnement . | 15 |
| 10.1 Élimination et emballage | 15 |
| 10.2 Élimination des vieux équipements..... | 15 |
| Déclaration de conformité EU..... | 16 |

Merci d'avoir acheté notre produit. Veuillez lire attentivement le mode d'emploi avant d'utiliser le produit pour la première fois. Si vous donnez le produit à un tiers, ce manuel doit être remis avec le produit. Protégez-vous et protégez les autres en respectant toutes les informations de sécurité, les avertissements et les précautions. Le non-respect des instructions peut entraîner des blessures et/ou des dommages au produit ou à la propriété. Conservez le manuel d'instructions pour toute référence ultérieure. Les dessins de ce manuel peuvent ne pas correspondre aux objets physiques. Veuillez vous référer aux objets physiques.

1. Introduction et consignes de sécurité

1.1 Introduction

- Ce mode d'emploi a pour but de vous familiariser avec l'installation, l'utilisation et l'entretien de l'appareil. Pour installer l'appareil correctement et en toute sécurité, veuillez lire le mode d'emploi **avant** de commencer.
- Vérifiez que l'appareil n'a pas été endommagé pendant le transport. Signalez immédiatement tout dommage à la société de transport qui a livré le produit.

1.2 Explication des symboles



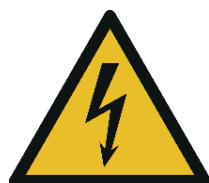
Le marquage CE indique qu'un produit correspond aux dispositions légales des normes européennes et qu'il sera autorisé à être commercé.



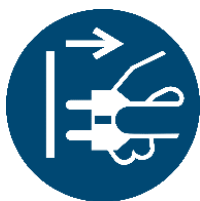
Avertissement ! Lisez attentivement les instructions de sécurité. Le non-respect des mesures de sécurité peut occasionner des graves blessures ou dommages. Gardez bien le mode d'emploi.



Soyez particulièrement prudent lors de l'utilisation de cet article.



Avertissement de la tension électrique !



Remarque : Débranchez le connecteur !




Ce produit **ne doit pas** être jeté avec les ordures ménagères !



Attention ! Ne placez pas vos doigts et autres membres dans le boîtier du ventilateur !

1.3 Instructions de sécurité importantes

- Votre sécurité est la plus importante pour nous. Par conséquent, veuillez vous assurer de lire le manuel d'instructions **avant** d'installer et d'utiliser le produit. Si vous n'êtes pas sûr d'une information contenue dans ce manuel, veuillez contacter le revendeur auprès duquel vous avez acheté le produit.
-  **ATTENTION** : Lisez toutes les instructions de sécurité et d'utilisation. Le non-respect des instructions et des directives de sécurité peut entraîner un choc électrique, un incendie et/ou des blessures graves. Conservez toutes les instructions de sécurité et d'utilisation pour vous y référer ultérieurement.
- N'utilisez **PAS** le produit si vous n'avez pas encore lu les instructions d'utilisation.
- Assurez-vous d'avoir lu attentivement le manuel d'instructions et d'en comprendre le contenu avant de commencer l'installation.
- Ces instructions sont dans l'intérêt de votre sécurité.
- L'appareil est exclusivement conçu pour l'utilisation privée dans le cadre des travaux prévus. Cet appareil n'est pas conçu pour l'utilisation commerciale.
Cet appareil est uniquement conçu pour l'usage domestique pour la ventilation de grandes pièces : Ne pas utiliser à des fins différentes. Tout autre usage est considéré non-conforme et ainsi dangereux. Le fabricant décline toute responsabilité pour des dommages causés par une utilisation/réparation non-conforme, incorrecte ou irresponsable qui n'était pas effectuée par un professionnel.
- **Attention !** Respectez toujours les mesures de sécurité fondamentales pour l'utilisation des outils électriques. Vous évitez ainsi le risque d'un incendie et le danger d'un choc électrique et des blessures corporelles.
- Ne pas utiliser l'appareil s'il ne fonctionne pas impeccablement ou semble être endommagé. En cas de doute, consultez un professionnel.
- L'appareil ne devrait pas être utilisé ou connecté au réseau à l'état non-monté.
- Une installation non-conforme peut causer un incendie, un choc électrique ou des graves blessures corporelles.
- Contrôlez avant chaque utilisation si l'appareil ou ses accessoires et parties de connexion n'ont pas des dommages.

- Ne pas utiliser des appareils ou pièces endommagées.
- Utilisez uniquement des accessoires d'origine.
- **Attention risque de blessure !** La modification ou transformation de l'appareil compromet la sécurité des produits.
- Assurez-vous que des câbles électriques à l'extérieure de l'appareil sont protégés contre des dommages (p. ex. par des animaux). Ne jamais utiliser l'appareil si les câbles électriques ou le raccordement au réseau sont endommagés !
- Un cordon d'alimentation endommagé doit être remplacé par un professionnel afin d'éviter tout risque.
- Déconnectez toujours d'abord l'appareil de la prise avant de l'assembler, désassembler ou nettoyer.
- Ne jamais tirer le cordon d'alimentation pour déplacer l'appareil.
- Ne pas tirer le câble pour débrancher la fiche de la prise.
- Si l'appareil n'est pas utilisé, débranchez la fiche de la prise.
- Débranchez la câble d'alimentation de la prise en tirant la fiche avant tout travail d'entretien ou de réparation.
- Le raccordement électrique doit correspondre aux indications dans le chapitre Spécifications.
- Branchez la fiche dans une prise correctement protégée par un fusible.
- Choisissez des rallonges en considérant les spécifications techniques. Déroulez la rallonge entièrement. Evitez la surcharge électrique.
- Eteignez l'appareil et retirez le câble d'alimentation de la prise quand vous n'utilisez pas l'appareil.
- Ne jamais utiliser l'appareil si vous observez des dommages à la fiche ou au câble. Si le câble de raccordement de cet appareil est endommagé, il doit être remplacé par le fabricant, son service après-vente ou d'autre personne qualifiée afin d'éviter des dangers.

1.4 Consignes de sécurité spécifiques

- Cet appareil peut être utilisé par des enfants âgés d'au moins 8 ans et des personnes à capacité physique, sensorielle ou psychique réduite ou ceux avec un manque de connaissance et d'expérience s'ils sont surveillés, ou s'ils ont obtenu des instructions par rapport à l'utilisation sûre de l'appareil, et s'ils ont pris conscience des dangers potentiels. Des enfants ne doivent pas jouer avec l'appareil. Le nettoyage ou l'entretien ne doivent pas être effectués par des enfants sauf s'ils ont d'au moins 8 ans et sont sous surveillance.
- Pour la sécurité des enfants, conservez l'emballage (sac en plastique, carton, polystyrène, etc.) hors de la portée des enfants.
- Conservez l'appareil hors de la portée des enfants.
- L'appareil n'est pas un jouet. Tenez des enfants et des animaux à distance. Utilisez l'appareil uniquement sous supervision.
- Ne jamais laisser l'appareil sans surveillance. Si vous quitter la pièce, éteignez l'appareil. Débranchez la fiche de la prise.
- Eteignez l'appareil immédiatement lors d'un dégât ou d'un défaut et laissez-le contrôler par un professionnel. Des réparations effectués par un personnel non-qualifié peuvent être dangereuses et causent l'annulation de la garantie.
- Installez l'appareil en position debout et stable.
- Assurez-vous que la roue fonctionne correctement. Si ce n'est pas le cas, éteignez l'appareil et laissez-le contrôler par un personnel qualifié.
Des câbles d'alimentation défectueux présentent un danger sérieux pour la santé !
- Respectez les distances minimales aux murs et aux objets lors de l'installation ainsi que les conditions de stockage et d'utilisation.
- Ne pas couvrir ou transporter lors du fonctionnement.

- Ne pas s'asseoir sur l'appareil.
- Ne pas exposer aux intempéries (ensoleillement direct, pluie etc.).
- Ne pas utiliser à l'extérieur.
- Ne pas utiliser lors d'une température ambiante de plus de 40° C.
- Ne pas utiliser dans des locaux exposés au danger d'explosion.
- Ne pas utiliser dans une atmosphère agressive.
- Ne pas utiliser dans un état humide.
- Ne pas utiliser ou exploiter avec des mains humides ou mouillées.
- Ne pas exposer l'appareil à un jet d'eau direct.
- Ne jamais insérer des objets ou des membres dans l'appareil.
- Laisser sécher l'appareil après un nettoyage humide.
- Assurez-vous que l'entrée et la sortie d'air sont libres.
- Assurez-vous que l'environnement immédiat de l'entrée et de la sortie d'air est libre des objets non-fixés.
- Attention si vous avez de longs cheveux : Ils peuvent être aspirés par le flux d'air !
- Utilisez l'appareil seulement à grille de protection fermée !
Ne jamais laisser fonctionner l'appareil sans la grille de protection du ventilateur, sinon de graves blessures peuvent se produire.
- Choisissez un base approprié afin que l'appareil ne peut pas basculé lors du fonctionnement !
- Ne pas placer directement à côté des fours ou d'autres sources de chaleur.
- Assurez-vous que le câble d'alimentation ne touche pas des bords vifs et tenez-le à distance des objets chauds et des flammes nues.
- Ne pas enrouler le câble autour de l'appareil et ne pas le plier.
- Ne pas orienter le flux d'air à une personne pour une période prolongée.

2. Utilisation

Utilisation conforme

- Utilisez les appareils uniquement pour la ventilation des espaces intérieurs en respectant les spécifications techniques.

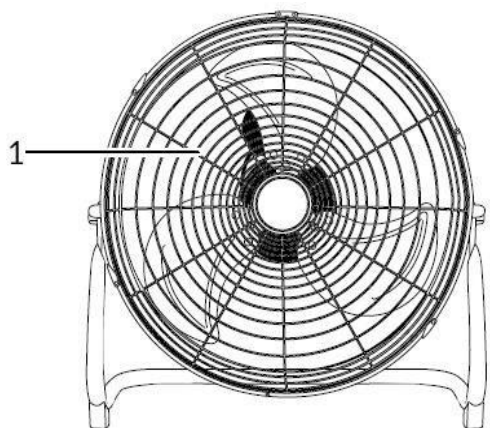
Utilisation non-conforme

- Ne pas installer l'appareil sur une base humide ou inondée.
- Ne pas poser des objets tels que des vêtements sur l'appareil.
- Ne pas utiliser à l'extérieur.
- Tout autre service ou emploi que celui décrit dans ces instructions est interdit! En cas de non-respect, toute responsabilité et garantie seront annulées.
- Des modifications et transformations non-autorisées sont interdites.

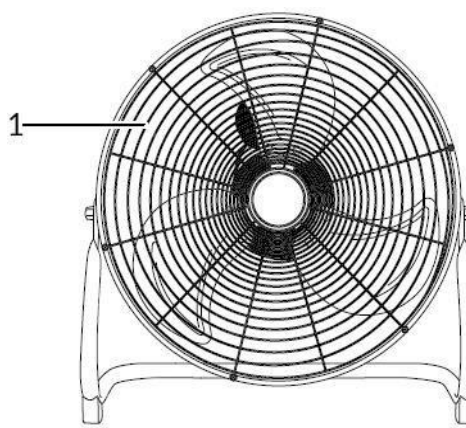
3. Spécifications

| Modèle | AR-HE-BV1255C | AR-HE-BV1470C | AR-HE-BV18120C | AR-HE-BV20120S |
|-------------------------------|--------------------|--------------------|--------------------|--------------------|
| Consommation énergétique | 55 W | 70 W | 120 W | 120 W |
| Vitesses du ventilateur | 3 | 3 | 3 | 3 |
| Vitesse de l'air | 2,92 m/s | 3,2 m/s | 3,95 m/s | 4,25 m/s |
| Tension d'alimentation | 220-240 V; 50 Hz | 220-240 V; 50 Hz | 220-240 V; 50 Hz | 220-240 V; 50 Hz |
| Longueur câble d'alimentation | 1,5 m | 1,5 m | 1,5 m | 1,5 m |
| Inclinaison | 100° | 100° | 110° | 360° |
| Niveau de pression acoustique | 58 dB(A) | 59 dB(A) | 65 dB(A) | 65 dB(A) |
| Taille ailette du ventilateur | 30 cm | 35 cm | 45 cm | 50 cm |
| Dimension (L x B x H) | 185 x 395 x 375 mm | 175 x 440 x 435 mm | 190 x 545 x 560 mm | 205 x 585 x 575 mm |
| Poids | 2,8 kg | 3 kg | 4,5 kg | 5 kg |

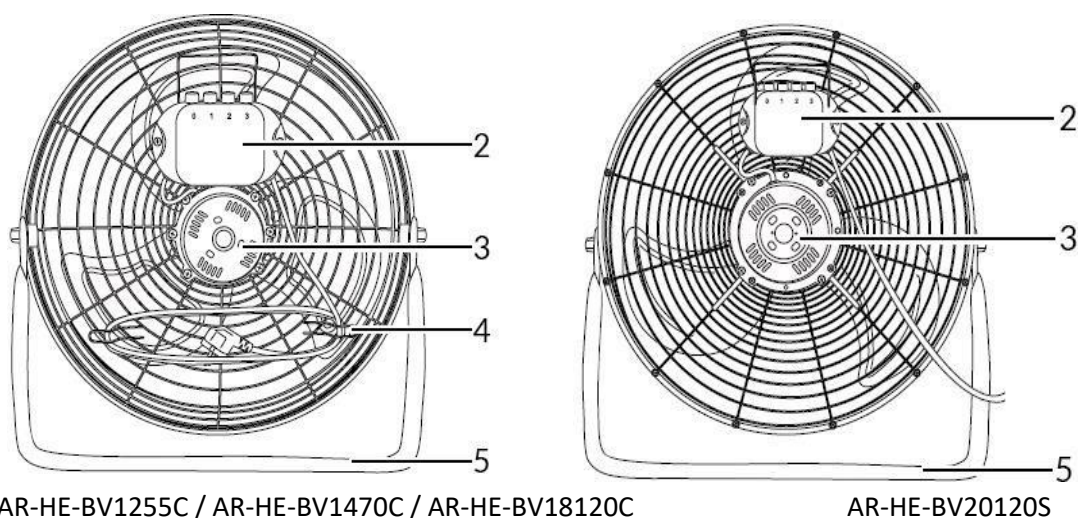
4. Dessin de la machine



AR-HE-BV1255C / AR-HE-BV1470C / AR-HE-BV18120C



AR-HE-BV20120S



| Numéro | Description |
|--------|----------------------|
| 1 | Grille de protection |
| 2 | Élément de commande |
| 3 | Moteur |
| 4 | Enroulement du câble |
| 5 | Pied |

5. Mise en service

5.1 Déemballer le produit

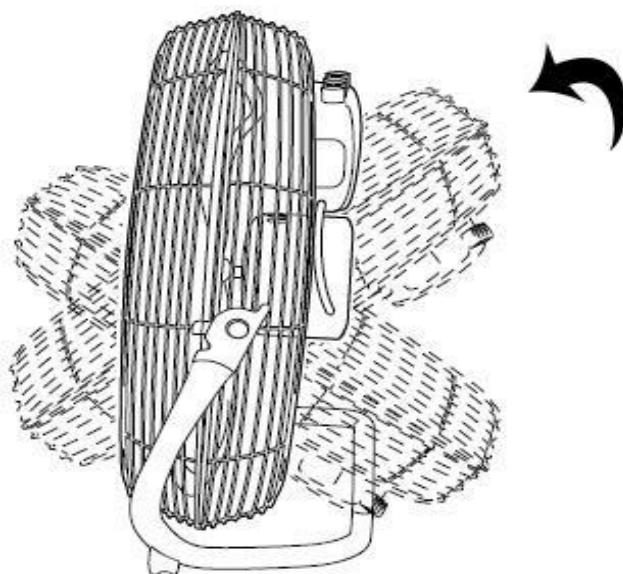
- Ouvrez le carton et retirez l'appareil.
- Retirez l'emballage entièrement.
- Vérifiez que l'appareil n'a pas été endommagé durant son transport. Portez les défauts éventuels à la connaissance du transporteur qui a livré le ventilateur.
- Ne pas dérouler complètement le câble. Vérifiez que le câble n'est pas endommagé et n'endommagez pas lorsque vous le dérouler.

5.2 Montage

- Le ventilateur statif est livré complètement monté.

5.3 Régler l'inclinaison du ventilateur

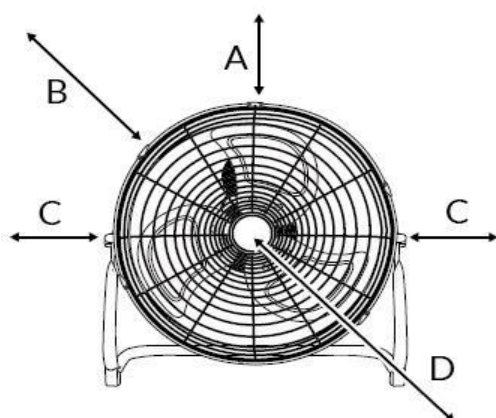
- L'angle d'inclinaison des ventilateurs peut être ajusté manuellement.
 - Avancez la tête du ventilateur vers l'avant ou vers l'arrière afin qu'il incline quelque peu vers l'avant ou l'arrière.
 - L'angle d'inclinaison du ventilateur est réglé et le flux d'air est concentré à l'angle d'inclinaison choisi.



5.4 Mise en service

- Respectez les distances minimales aux murs et aux objets (30 cm) lors de l'installation.

Installation



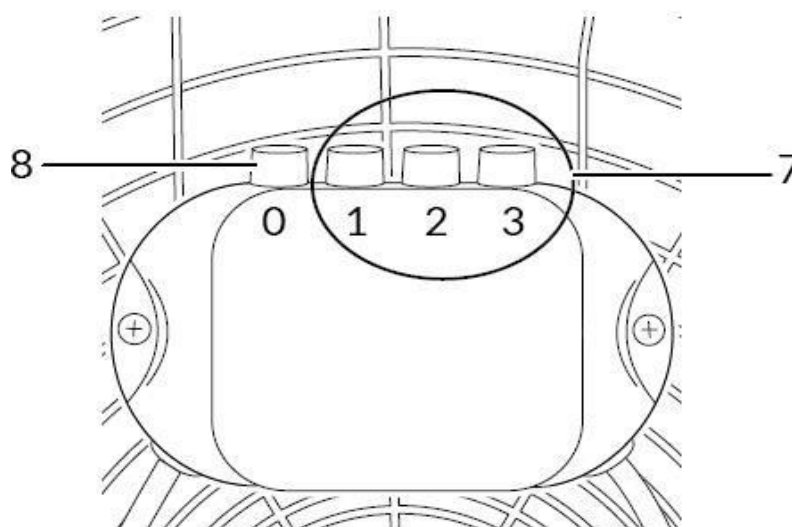
A 30 cm
B 30 cm
C 30 cm
D 30 cm

- Avant d'une nouvelle mise en service, contrôlez l'état du câble d'alimentation. En cas de doute de l'état irréprochable, consultez le service après-vente.
- Installez l'appareil en position debout et stable.
- Evitez des risques de trébucher lorsque vous placez le câble d'alimentation ou d'autres câbles électriques, particulièrement si vous installez l'appareil dans le milieu d'une pièce. Utilisez des ponts de câble.
- Assurez-vous que les rallonges sont complètement déroulées.
- Assurez-vous que des rideaux ou d'autres objets n'obstruent pas le flux d'air.

5.6 Connectez le câble d'alimentation.

- Branchez la fiche dans une prise correctement protégée d'un fusible.

6. Utilisation



| Numéro | Description | Signification |
|--------|----------------------------------------------|----------------------------------------------------------------------------------|
| 7 | Boutons niveau du ventilation 1 2 3 | Vitesse du ventilation: Niveau 1 = bas Niveau 2 = moyen Niveau 3 = haut |
| 8 | Bouton 0 | Éteindre l'appareil |

6.1 Allumer l'appareil

- Après avoir installé l'appareil, vous pouvez l'allumer.
 - Appuyez sur un des boutons du niveau du ventilation (7).
L'appareil démarre dans le niveau de ventilation choisi.

6.2 Démantèlement

- **Avertissement contre le risque d'électrocution**
Ne pas toucher la fiche avec des mains mouillées ou humides.
- Eteignez l'appareil en appuyant sur le bouton 0.
- Débranchez la câble d'alimentation de la prise en tirant la fiche.
- Nettoyez l'appareil suivant les indications dans le chapitre « Nettoyage et Entretien ».
- Stockez l'appareil selon le chapitre suivant.

7. Transport et Stockage

- Si vous conservez ou transportez l'appareil incorrectement, il peut être endommagé.
- Respectez les informations sur le transport et le stockage du produit.

7.1 Transport

- Respectez les consignes suivantes **avant** chaque transportation :
 - Eteignez l'appareil.
 - Débranchez le câble de la prise en tirant la fiche.
 - Ne pas utiliser le câble d'alimentation comme cordon de tirage.

- Respectez les consignes suivantes **après** chaque transportation :
 - Placez l'appareil en position debout après chaque transportation.

7.2 Stockage

- Respectez les consignes suivantes **avant** chaque transportation :
- Respectez les conditions de stockage suivantes lorsque l'appareil n'est pas utilisé.
 - Sec et protégé contre la chaleur et le gel.
 - En position debout dans un endroit sans poussière et l'ensoleillement direct.
 - Recouvrir contre la poussière le cas échéant.
 - Ne pas poser d'autres appareils ou objets sur l'appareil afin d'éviter des endommagements.
 - Conservez hors de la portée des enfants.

8. Nettoyage et Entretien

- Aucune partie du ventilateur ne doit pas être immergée dans l'eau ou d'autres liquides : Si cela se produit, ne jamais insérer la main dans le liquide, mais débranchez d'abord la fiche de la prise. Séchez l'appareil soigneusement et assurez-vous que toutes les pièces électriques sont sèches : En cas de doute, consultez un professionnel.
- Les fentes de ventilation du moteur doivent impérativement être sans poussière ou d'autres pollutions.
- Vérifiez qu'il n'y a pas de dépôt de poussière excessif à la grille de l'entrée et la sortie d'air et nettoyez-la de temps en temps à l'aide d'une brosse sèche ou d'un aspirateur.

8.1 Activités avant l'entretien

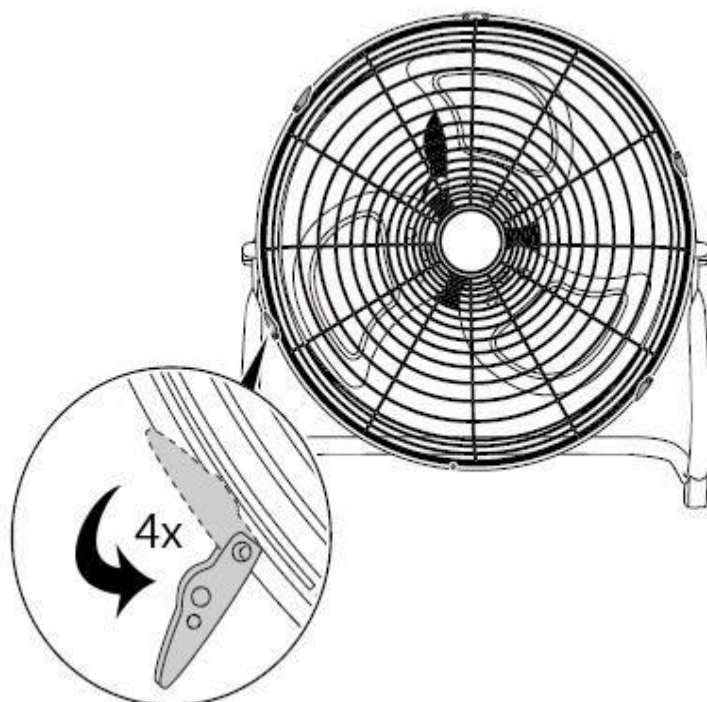
- **Avertissement contre le risque d'électrocution !**
Ne pas toucher la fiche avec des mains mouillées ou humides.
- Eteignez l'appareil.
- Débranchez le câble de la prise en tirant la fiche.

8.2 Nettoyer la boîte

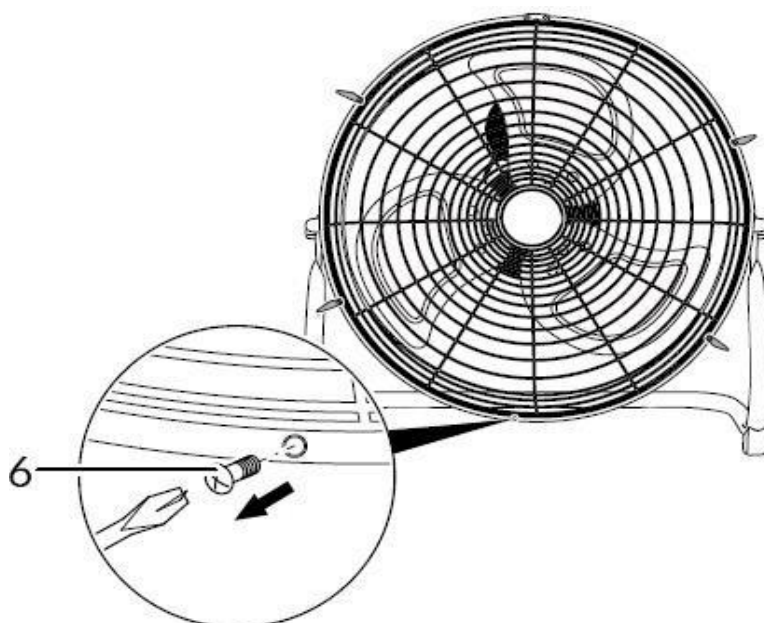
- Nettoyez la boîte à l'aide d'un chiffon mouillé, doux et non-pelucreux. Vérifiez qu'aucune humidité n'entre dans la boîte. Vérifiez qu'aucune humidité n'entre en contact avec les pièces électriques. N'utilisez pas des nettoyeurs agressifs tels que les sprays de nettoyage, les solvants, les nettoyeurs contenant d'alcool ou des produits abrasifs pour mouiller le chiffon.

8.3 Retirez la grille de protection pour le nettoyage

- Afin de nettoyer les ailettes du ventilateur selon ce chapitre, retirez la grille tel qu'il est décrit ci-dessous. Le modèle **AR-HE-BV20120S** n'a pas de bride de fixation, c'est pourquoi il suffit de desserrer la vis de connexion (6).
- L'appareil est éteint.
- Le câble d'alimentation est débranché de la prise.
 - Ouvrez les quatre brides de fixation de la grille.



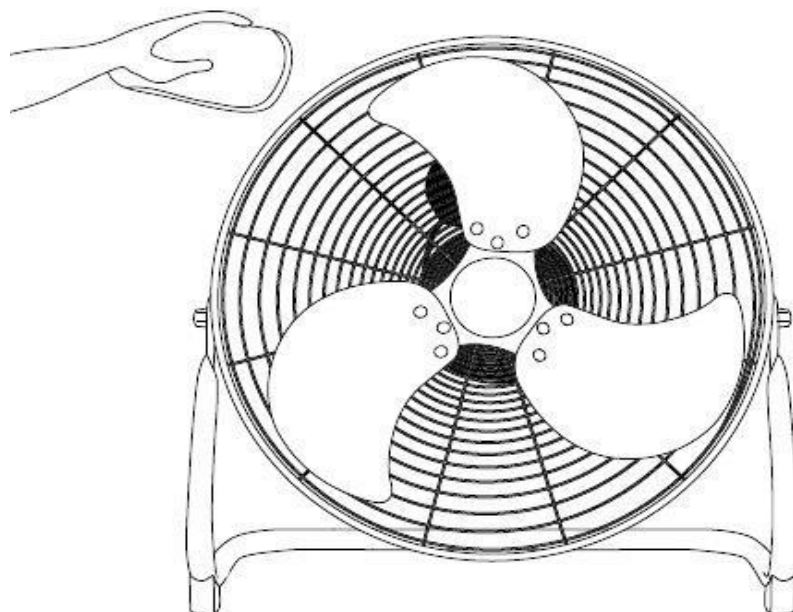
- Desserrez la vis de connexion (6) au-dessous de la grille.



- Pour fixer la grille de protection au ventilateur après le nettoyage, fixez la vis de connexion (6) et fermez les quatre brides de fixation.

8.4 Nettoyer les ailettes du ventilateur

- L'appareil est éteint.
- Le câble d'alimentation est débranché de la fiche.
 - Retirez la grille de protection suivant les indications décrit au-dessus.
 - Nettoyez la boîte à l'aide d'un chiffon mouillé, doux et non-pelucheux. Vérifiez qu'aucune humidité n'entre dans la boîte. Vérifiez qu'aucune humidité n'entre en contact avec les pièces électriques. N'utilisez pas des nettoyeurs agressifs tels que les sprays de nettoyage, les solvants, les nettoyeurs contenant d'alcool ou des produits abrasifs pour mouiller le chiffon.



9. Erreurs et pannes

- Le fonctionnement de l'appareil a été plusieurs fois contrôlé lors de la production de l'appareil. Si des dysfonctionnements devaient toutefois se produire, veuillez contrôler l'appareil en fonction de la liste ci-dessous.

9.1 L'appareil ne démarre pas

- Contrôlez le raccordement au réseau.
- Contrôlez si le câble et la fiche d'alimentation sont endommagés.
- Contrôlez le disjoncteur de ligne.
- Attendez 10 minutes avant d'allumer l'appareil à nouveau. Si l'appareil ne démarre pas, laissez un professionnel qualifié effectuer l'inspection électrique.

9.2 Le ventilateur ne démarre pas

- Contrôlez si l'appareil est allumé.
- Contrôlez l'alimentation en courant et vérifiez si la fiche et le câble ne sont pas endommagés.

9.3 L'appareil est bruyant et vibre

- Vérifiez que l'appareil est en position debout et stable.
- Contrôlez si l'appareil a été assemblé correctement.
- **Remarque** : Attendez au moins 3 minutes après tout travail d'entretien ou de réparation. Puis, allumez l'appareil à nouveau.

9.4 Votre appareil ne fonctionne pas normalement après ces contrôles ?

- Contactez le service après-vente. Retournez l'appareil chez un électricien autorisé pour réparation le cas échéant.

9.5 Comportement en cas d'urgence

- Eteignez l'appareil.
- Déconnectez l'appareil de l'alimentation du courant :
 - Débranchez le câble de la prise en tirant la fiche.
- Ne pas reconnecter un appareil défectueux au courant.

10. Une élimination respectueuse de l'environnement

10.1 Élimination et emballage

- L'emballage de votre appareil est constitué de matériaux nécessaires pour garantir une protection efficace pendant le transport. Ces matériaux sont entièrement recyclables et réduisent donc l'impact environnemental. Jetez l'emballage dans une poubelle pour matériaux recyclables.

10.2 Élimination des vieux équipements

- Les anciens appareils doivent être mis au rebut conformément aux directives et réglementations de l'autorité locale chargée de l'élimination des déchets. Vérifiez auprès de votre administration locale l'adresse du centre de recyclage le plus proche et livrez-y votre appareil.



Le symbole de la poubelle barrée sur un déchet d'équipement électrique ou électronique indique qu'il ne doit pas être jeté avec les ordures ménagères à la fin de sa vie. Des points de collecte des déchets d'équipements électriques et électroniques sont disponibles gratuitement dans votre région. Vous pouvez obtenir les adresses auprès de votre ville ou de votre administration locale. Vous pouvez découvrir d'autres options de retour créées par nos soins sur notre site web www.arebos.de.



La collecte sélective des Déchets d'équipements électriques et électroniques a pour but de permettre la réutilisation, le recyclage ou d'autres formes de valorisation des Déchets d'équipements électriques et électroniques et d'éviter les conséquences négatives de leur élimination sur l'environnement et la santé humaine.

Notre numéro de service clientèle : Tél. +49 931 90 80 3000

Fax: +49 (0) 931 4523 2799 / E-Mail: info@arebos.de

Canbolat Vertriebs GmbH • Gneisenaustraße 10-11 • 97074 Würzburg

Déclaration de conformité EU

Nous,

Canbolat Vertriebs GmbH, Gneisenaustraße 10-11, 97074 Würzburg, Allemagne

déclarons par la présente que les appareils décrits ci-après respectent les exigences des directives européennes en matière de sécurité et de santé, de par leur conception et leur construction aussi bien que par les mesures prises par nous relativement au transport.

| | | | | |
|-------------------------|---------------------------------|---------------------------------|---------------------------------|---------------------------------|
| Nom du produit | Ventilateur statif 12 pouces | Ventilateur statif 14 pouces | Ventilateur statif 18 pouces | Ventilateur statif 20 pouces |
| Numéro d'article | 4260551583360 | 4260551583186 | 4260551583162 | 4260551583179 |
| Numéro de modèle | AR-HE-BV1255C | AR-HE-BV1470C | AR-HE-BV18120C | AR-HE-BV20120S |

Si l'appareil est modifié sans notre consentement, cette conformité ne vous engage pas.

Directives

Cet appareil est conforme aux directives UE/CE suivantes :

2014/30/ Directive CEM de l'UE

Date/Signature du fabricant/Lieu :

Würzburg, 27.11.2024



Signature :

Dipl.-Inform. (Univ.) Korhan Canbolat, directeur général

Représentatif de ces instructions d'utilisation/données techniques :

Dipl.-Inform. (Univ.) Korhan Canbolat, directeur général

Adresse du bureau :

Canbolat Vertriebs GmbH
Gneisenaustraße 10 – 11
D-97074 Würzburg

L'adresse de retour figure dans l'impressum : <https://www.arebos.de/impressum/>

Numéro d'identification de TVA : DE 263752326

Le tribunal de l'inscription au registre du commerce est Würzburg, HRB 10082

N° Inscr. DEEE : DE 61617071