

# AREBOS

## Ventola inferiore



Seguire tutte le precauzioni di sicurezza in questo manuale utente per garantire un uso sicuro.



Grazie per la vostra fiducia in AREBOS.

## Sommario

<b>1. Introduzione e istruzioni di sicurezza .....</b>	<b>4</b>
1.1 Introduzione .....	4
1.2 Symbolsklärung .....	4
1.3 Istruzioni generali di sicurezza.....	5
1.4 Istruzioni speciali di sicurezza.....	6
<b>2. Usare .....</b>	<b>7</b>
<b>3. Indicazioni .....</b>	<b>8</b>
<b>4. Visualizzazione del dispositivo .....</b>	<b>8</b>
<b>5. Usare .....</b>	<b>9</b>
5.1 Disimballaggio del dispositivo .....	9
5.2 Assemblea .....	9
5.3 Regolare l'angolo di inclinazione della ventola.....	9
5.4 Committenza .....	10
5.5 Collegare il cavo di alimentazione .....	10
<b>6. Servizio.....</b>	<b>11</b>
6.1 Accendi il dispositivo .....	11
6.2 Disattivazione .....	11
<b>7. Trasporto e stoccaggio.....</b>	<b>11</b>
7.1 Trasporto .....	11
7.2 Immagazzinamento .....	12
<b>8. Pulizia e manutenzione.....</b>	<b>12</b>
8.1 Attività di pre-manutenzione .....	12
8.2 Pulizia dell'alloggiamento.....	12
8.3 Rimuovere la griglia di protezione per la pulizia.....	12
8.4 Pulizia delle pale della ventola .....	13
<b>9. Errori e malfunzionamenti .....</b>	<b>14</b>
9.1 Il dispositivo non si avvia .....	14

9.2 Il ventilatore non si avvia.....	14
9.3 Il dispositivo è rumoroso e vibra .....	14
9.4 Il tuo dispositivo non funziona correttamente dopo i controlli? .....	14
9.5 Cosa fare in caso di emergenza .....	14
<b>10. Smaltimento ecologico .....</b>	<b>15</b>
10.1 Smaltimento e imballaggio.....	15
10.2 Smaltimento di vecchie apparecchiature .....	15
<b>Dichiarazione di conformità UE .....</b>	<b>16</b>

Grazie per aver acquistato il nostro prodotto. Si prega di leggere attentamente il manuale dell'utente prima di utilizzare il prodotto per la prima volta. Se si lascia il prodotto a terzi, le presenti istruzioni per l'uso devono essere consegnate con esso. Proteggi te stesso e gli altri seguendo tutte le informazioni, le avvertenze e le precauzioni di sicurezza. La mancata osservanza delle istruzioni può causare lesioni e/o danni al prodotto o agli oggetti. Conservare il manuale di istruzioni per riferimento futuro. I disegni in questo manuale potrebbero non corrispondere agli oggetti fisici. Si prega di fare riferimento agli oggetti fisici.

## 1. Introduzione e istruzioni di sicurezza

### 1.1 Introduzione

- Questo manuale di istruzioni ha lo scopo di familiarizzare con l'installazione, l'uso e la manutenzione del dispositivo. Per installare il dispositivo in modo sicuro e corretto, leggere il manuale dell'utente **prima** di iniziare.
- Controllare che il dispositivo non sia danneggiato durante il trasporto. Segnalare immediatamente eventuali danni all'azienda di trasporto con cui è stato consegnato il prodotto.

### 1.2 Symbolsklärung



La marcatura CE può essere utilizzata per indicare che un prodotto è conforme alle disposizioni legali delle norme giuridiche europee e può quindi essere commercializzato all'interno della Comunità Europea.



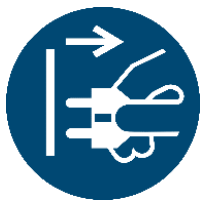
**Attenzione!** Leggere attentamente le norme di sicurezza. Il mancato rispetto delle precauzioni di sicurezza può causare lesioni gravi o danni. Conservare il manuale di istruzioni al sicuro.



Prestare particolare attenzione quando si utilizza questo articolo.



**Avvertenza** di tensione elettrica!



**NOTA:** Scollega!



Questo prodotto **non deve** essere smaltito con i rifiuti domestici!



**Avvertimento!** Non infilare le dita e altri arti nell'alloggiamento della ventola!

### 1.3 Istruzioni generali di sicurezza

- La tua sicurezza è la nostra massima priorità. Pertanto, assicurati di leggere il manuale dell'utente **prima di** installare e utilizzare il prodotto. In caso di dubbi sulle informazioni contenute in questo manuale, contattare il rivenditore da cui è stato acquistato il dispositivo.
- **⚠ ATTENZIONE:** Leggere tutte le istruzioni di sicurezza e di utilizzo. La mancata osservanza delle istruzioni e delle istruzioni di sicurezza può provocare scosse elettriche, incendi e/o lesioni gravi. Conservare tutte le istruzioni di sicurezza e d'uso per il futuro.
- **NON utilizzare il prodotto** se non si è già letto il manuale utente.
- Assicurarsi di aver letto attentamente il manuale dell'utente e di averne compreso il contenuto prima di iniziare l'installazione.
- Le istruzioni sono nell'interesse della vostra sicurezza.
- Utilizzare il dispositivo esclusivamente per scopi privati e previsti. Questo apparecchio non è destinato all'uso commerciale.  
Questo apparecchio è destinato esclusivamente all'uso domestico per ventilare grandi spazi: non utilizzarlo per altri scopi. Ogni altra applicazione è considerata impropria e quindi pericolosa. Il costruttore non si assume alcuna responsabilità per eventuali danni derivanti da un uso improprio, errato o irresponsabile e/o da riparazioni non eseguite da personale qualificato.
- **Attenzione!** Quando si maneggiano apparecchi elettrici, osservare sempre le misure di sicurezza di base. In questo modo si evita il rischio di incendio, nonché il rischio di scosse elettriche e lesioni personali.
- Non utilizzare il dispositivo se non funziona correttamente o sembra essere danneggiato. In caso di dubbio, contattare uno specialista.
- Il dispositivo non deve essere utilizzato o collegato alla rete quando non è assemblato.
- Un'installazione impropria può causare incendi, scosse elettriche o gravi

lesioni alle persone.

- Prima di ogni utilizzo, controllare che il dispositivo, i suoi accessori e le parti di collegamento non presentino eventuali danni.  
Non utilizzare apparecchi difettosi o parti di elettrodomestici.
- Utilizzare solo accessori originali.
- **Attenzione pericolo di lesioni!** La modifica o la modifica del prodotto compromette la sicurezza del prodotto.
- Assicurarsi che tutti i cavi elettrici all'esterno del dispositivo siano protetti da danni (ad es. da parte di animali). Non utilizzare mai il dispositivo in caso di danni ai cavi elettrici o al collegamento alla rete!
- Un cavo di alimentazione danneggiato deve essere sostituito dal produttore, dal suo servizio post-vendita o da un professionista adeguatamente qualificato per eliminare qualsiasi rischio.
- Scollegare sempre l'apparecchio dalla presa di corrente prima di smontarlo, montarlo o pulirlo.
- Non tirare mai il cavo di alimentazione per spostare il dispositivo.
- Non tirare il cavo per scollegare la presa di corrente.
- Quando il dispositivo non è in uso, scollegarlo dalla presa di corrente.
- Prima di eseguire interventi di manutenzione, cura o riparazione dell'apparecchio, estrarre il cavo di alimentazione dalla presa di corrente tenendolo per la spina di alimentazione.
- Il collegamento di alimentazione deve corrispondere alle specifiche del capitolo "Dati tecnici".
- Collegare la spina di alimentazione a una presa di corrente con fusibile adeguato.
- Selezionare le prolunghie del cavo di alimentazione in base alle specifiche. Stendere completamente la prolunga. Evitare il sovraccarico elettrico.
- Spegnerne l'apparecchio e rimuovere il cavo di alimentazione dalla presa CA quando non è in uso.
- Non utilizzare mai il dispositivo se si notano danni alla spina di alimentazione o al cavo di alimentazione. Se il cavo di collegamento alla rete di questo dispositivo è danneggiato, deve essere sostituito dal produttore o dal suo servizio clienti o da una persona similmente qualificata per evitare pericoli.

#### **1.4 Istruzioni speciali di sicurezza**

- Questo dispositivo può essere utilizzato da bambini a partire dagli 8 anni di età e da persone con ridotte capacità fisiche, sensoriali o mentali o prive di esperienza e conoscenza, a condizione che ricevano la necessaria supervisione o le istruzioni relative all'uso sicuro del dispositivo e se sono consapevoli dei potenziali pericoli. I bambini non possono giocare con il dispositivo. La pulizia e la manutenzione non devono essere effettuate da bambini a meno che non abbiano più di 8 anni e siano sorvegliati.
- Per la sicurezza dei bambini, non lasciare a portata di mano alcuna parte dell'imballaggio (sacchetti di plastica, cartone, polistirolo, ecc.).
- Tenere il dispositivo fuori dalla portata dei bambini.
- Il dispositivo non è un giocattolo. Tenere lontani bambini e animali. Utilizzare il dispositivo solo sotto supervisione.
- Non utilizzare il dispositivo incustodito. Se si lascia la stanza, spegnere sempre il dispositivo. Scollegalo dalla presa di corrente.
- In caso di difetto o malfunzionamento, spegnere immediatamente il dispositivo e farlo controllare da uno specialista; Le riparazioni da parte di personale non qualificato possono essere pericolose e invalidare la garanzia.
- Posizionare il dispositivo in posizione verticale e stabile.

- Verificare il corretto funzionamento della girante: in caso contrario, spegnere il dispositivo e farlo controllare da personale adeguatamente qualificato.  
I cavi di alimentazione difettosi rappresentano un grave pericolo per la salute!
- Durante il montaggio, rispettare le distanze minime da pareti e oggetti, nonché le condizioni di stoccaggio e funzionamento.
- Non coprire o trasportare l'apparecchio durante il funzionamento.
- Non sedersi sul dispositivo.
- Non esporre il dispositivo alle intemperie (luce solare diretta, pioggia, ecc.).
- Non utilizzare l'apparecchio all'aperto.
- Non utilizzare l'apparecchio a temperature ambiente superiori a 40 °C.
- Non utilizzare il dispositivo in ambienti potenzialmente esplosivi.
- Non utilizzare l'apparecchio in un'atmosfera aggressiva.
- Non azionarlo quando è bagnato.
- Non utilizzare o utilizzare l'apparecchio con damp o mani bagnate.
- Non esporre il dispositivo a un getto d'acqua diretto.
- Non inserire mai oggetti o arti nel dispositivo.
- Lasciare asciugare l'apparecchio dopo una pulizia a umido.
- Assicurarsi che l'ingresso e l'uscita dell'aria siano liberi.
- Assicurarsi che l'area circostante l'ingresso e l'uscita dell'aria sia sempre libera da oggetti sciolti.
- Fai attenzione ai capelli lunghi: questi possono essere aspirati dal flusso d'aria!
- Azionare l'apparecchio solo con la griglia di protezione chiusa!  
Non far funzionare mai il prodotto senza la protezione della ventola, altrimenti potrebbero verificarsi gravi lesioni.
- Se si rimuove la griglia di protezione, spegnere sempre il dispositivo e scollegarlo preventivamente.
- Scegliere un sottofondo adatto in modo che il dispositivo non possa ribaltarsi durante il funzionamento!
- Non posizionare l'apparecchio direttamente accanto a forni o altre fonti di calore.
- Assicurarsi che il cavo di alimentazione non penda da spigoli vivi e tenerlo lontano da oggetti caldi e fiamme libere.
- Non avvolgere il cavo attorno al dispositivo né piegarlo.
- Non dirigere il flusso d'aria verso le persone per lunghi periodi di tempo.

## 2. Usare

### **Destinazione d'uso**

- Utilizzare i dispositivi esclusivamente come ventilatori a pavimento per la ventilazione interna - nel rispetto dei dati tecnici.

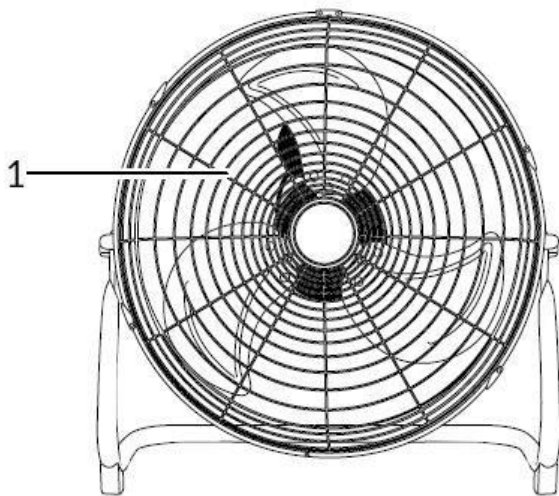
### **Uso improprio**

- Non posizionare l'apparecchio su superfici bagnate o allagate.
- Non posizionare oggetti, come indumenti, sul dispositivo.
- Non utilizzare il dispositivo all'aperto.
- Non è consentita alcuna operazione o operazione diversa da quella elencata in questo manuale. Il mancato rispetto di quanto sopra farà decadere ogni responsabilità e il diritto alla garanzia.
- Sono vietate modifiche strutturali non autorizzate, nonché aggiunte o modifiche al dispositivo.

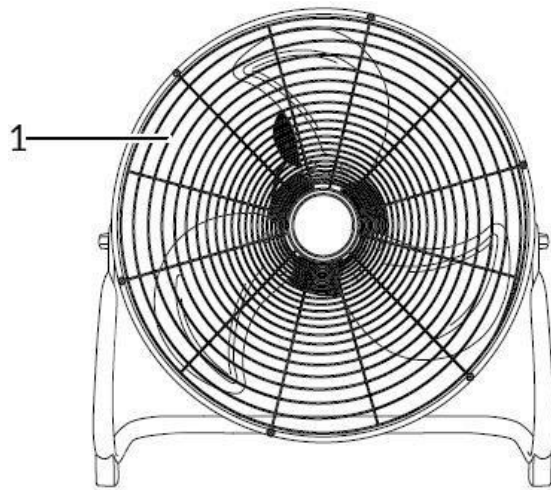
### 3. Indicazioni

Modello	AR-HE-BV1255C	AR-HE-BV1470C	AR-HE BV18120C	AR-HE BV20120S
Consumo energetico	55 W	70 W	120 W	120 W
Fasi del soffiatore	3	3	3	3
Velocità dell'aria	2,92 m/s	3,2 m/s	3,95 m/s	4,25 m/s
Tensione di collegamento	220-240 V; 50 Hz	220-240 V; 50 Hz	220-240 V; 50 Hz	220-240 V; 50 Hz
Lunghezza del cavo di alimentazione	1,5 m sopra il livello del mare	1,5 m sopra il livello del mare	1,5 m sopra il livello del mare	1,5 m sopra il livello del mare
Angolo di inclinazione	100°	100°	110°	360°
Livello di rumore	58 dB(A)	59 dB(A)	65 dB(A)	65 dB(A)
Dimensioni della ventola ala	30 cm	35 cm	45 cm	50 cm
Dimensioni (L x L x A)	185 x 395 x 375 millimetro	175 x 440 x 435 millimetro	190 x 545 x 560 millimetro	205 x 585 x 575 millimetro
Peso	2,8 kg	3 kg	4,5 kg	5 kg

### 4. Visualizzazione del dispositivo

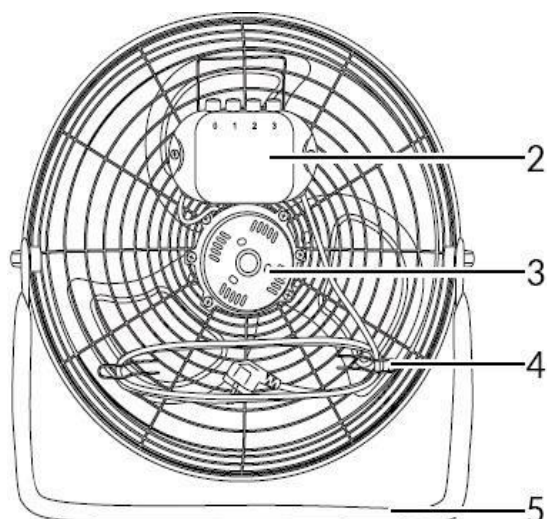


AR-HE-BV1255C / AR-HE-BV1470C / AR-HE-BV18120C

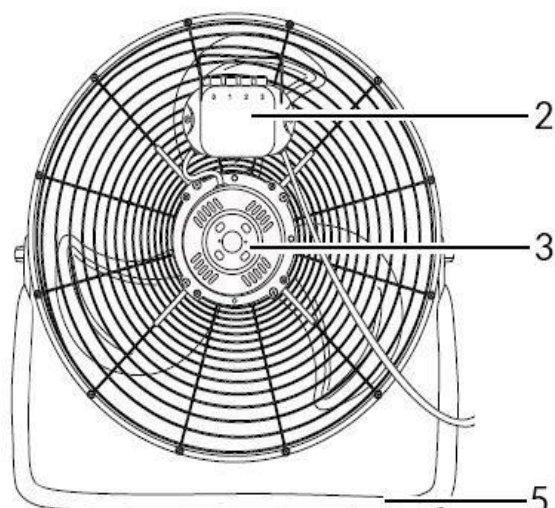


AR-HE BV20120S





AR-HE-BV1255C / AR-HE-BV1470C / AR-HE-BV18120C



AR-HE BV20120S

Numero	Designazione
1	Protettivo
2	Elemento di controllo
3	Motore
4	Avvolgicavo
5	Piedistallo

## 5. Usare

### 5.1 Disimballaggio del dispositivo

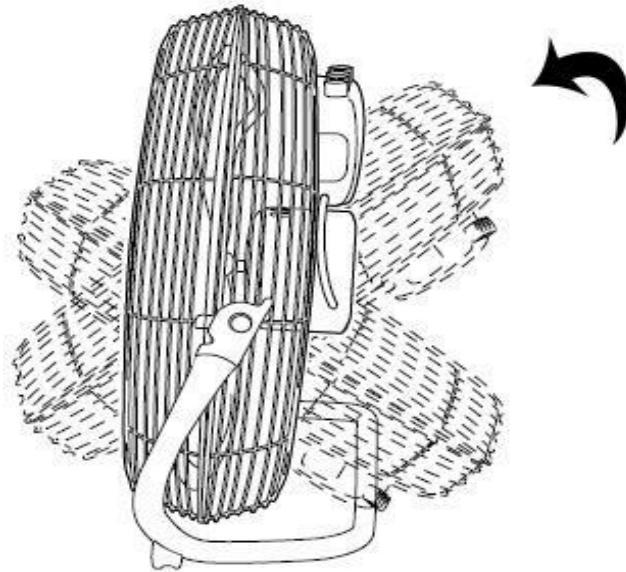
- Apri la scatola e rimuovi il dispositivo.
- Rimuovere completamente l'imballaggio dal dispositivo.
- Controllare che il dispositivo non sia danneggiato durante il trasporto. Segnalare immediatamente eventuali danni all'azienda di trasporto con cui è stato consegnato il ventilatore.
- Srotolare completamente il cavo di alimentazione. Assicurarsi che il cavo di alimentazione non sia danneggiato e non danneggiarlo durante lo srotolamento.

### 5.2 Assembla

- Il ventilatore da pavimento viene consegnato completamente preassemblato.

### 5.3 Regolare l'angolo di inclinazione della ventola

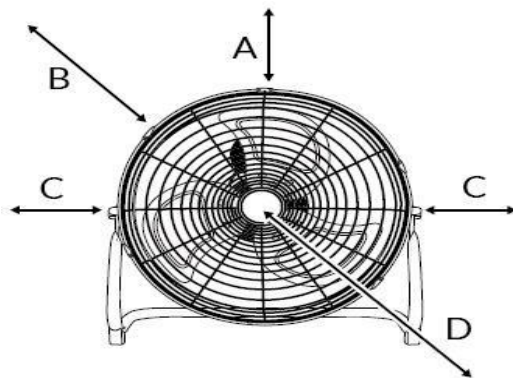
- L'angolo di inclinazione delle ventole può essere regolato manualmente.
  - Spostare la testa della ventola in avanti o indietro in modo che si abbassi leggermente in avanti o indietro.
  - L'angolo di inclinazione della ventola viene impostato e il flusso d'aria viene concentrato sull'angolo di inclinazione selezionato.



#### 5.4 Committenza

- Durante l'installazione del dispositivo, rispettare le distanze minime da pareti e oggetti (30 cm ciascuna).

#### Lista



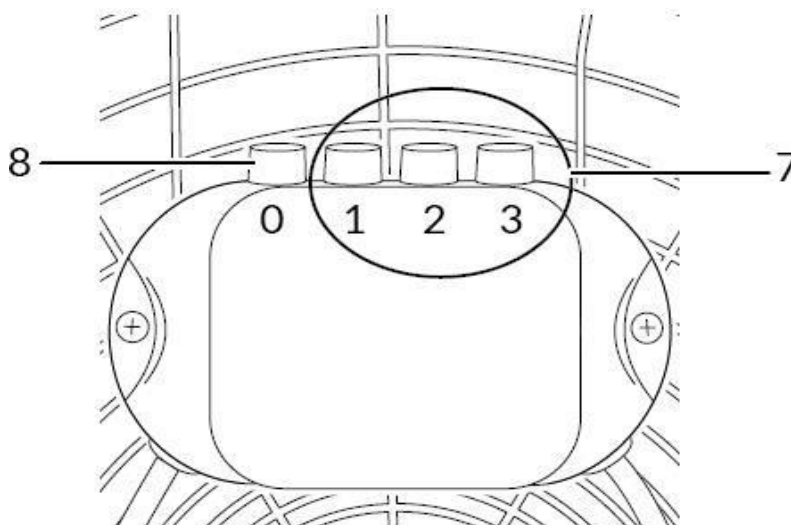
A 30 cm  
B 30 cm  
C 30 cm  
D 30 cm

- Prima di riavviare l'apparecchio, verificare lo stato del cavo di alimentazione. Se hai dei dubbi sul suo perfetto stato, chiama il servizio clienti.
- Posizionare il dispositivo in posizione verticale e stabile.
- Evitare rischi di inciampo durante la posa del cavo di alimentazione o di altri cavi elettrici, soprattutto se il dispositivo è posizionato al centro della stanza. Utilizzare protezioni per cavi.
- Assicurarsi che le prolunghes dei cavi siano completamente srotolate o srotolate.
- Assicurarsi che tende o altri oggetti non ostruiscano il flusso d'aria.

#### 5.5 Collegare il cavo di alimentazione

- Collegare la spina di alimentazione a una presa di corrente con fusibile adeguato.

## 6. Servizio



Numero	Designazione	Significato
7	Pulsanti Livello di ventilazione 1 2 3	Velocità della ventola: Livello 1 = bassa Livello 2 = medio Livello 3 = alto
8	Pulsante 0	Spegni il dispositivo

### 6.1 Accendi il dispositivo

- Dopo aver configurato il dispositivo pronto per l'uso, è possibile accenderlo.
  - Premere uno dei pulsanti Livello di ventilazione (7).
 Il dispositivo passa al livello di ventilazione selezionato.

### 6.2 Disattivazione

- **Avviso di tensione elettrica**  
Non toccare la spina di alimentazione con damp o mani bagnate.
- Spegnere il dispositivo premendo il pulsante 0.
- Scollegare il cavo di alimentazione dalla presa CA afferrandolo per la spina di alimentazione.
- Pulire l'apparecchio secondo il capitolo "Pulizia e manutenzione".
- Conservare il dispositivo secondo il seguente capitale.

## 7. Trasporto e stoccaggio

- Se si conserva o si trasporta il dispositivo in modo improprio, il dispositivo potrebbe danneggiarsi.
- Si prega di notare le informazioni sul trasporto e lo stoccaggio del dispositivo.

### 7.1 Trasporto

- Si prega di notare le seguenti istruzioni **prima di** ogni trasporto:
  - Spegni il dispositivo.
  - Scollegare il cavo di alimentazione dalla presa CA afferrandolo per la spina di alimentazione.
  - Non utilizzare il cavo di alimentazione come cavo di trazione.

- Si prega di notare le seguenti informazioni **dopo** ogni trasporto:
  - Posizionare il dispositivo in posizione verticale dopo ogni trasporto.

## 7.2 Immagazzinamento

- Osservare le seguenti istruzioni **prima di** ogni stoccaggio:
- Quando il dispositivo non è in uso, rispettare le seguenti condizioni di conservazione:
  - asciutto e protetto dal gelo e dal calore.
  - in posizione verticale in un luogo protetto dalla polvere e dalla luce solare diretta.
  - Se necessario, protetto dalla polvere penetrante con una copertura.
  - Non posizionare altri dispositivi o oggetti sul dispositivo per evitare danni al dispositivo.
  - Tenere sempre fuori dalla portata dei bambini.

# 8. Pulizia e manutenzione

- Non immergere nessuna parte del ventilatore in acqua o altri liquidi: in tal caso, non immergere la mano nel liquido, ma prima estrarre la spina dalla presa di corrente. Asciugare accuratamente l'apparecchio e assicurarsi che tutte le parti elettriche siano asciutte: in caso di dubbio, consultare un professionista.
- È essenziale che le aperture di ventilazione del motore siano mantenute libere da polvere e altri contaminanti.
- Assicurarsi che non si formino depositi di polvere eccessivi sulla griglia di ingresso e uscita dell'aria e pulirle di tanto in tanto con una spazzola asciutta o un aspirapolvere.

## 8.1 Attività di pre-manutenzione

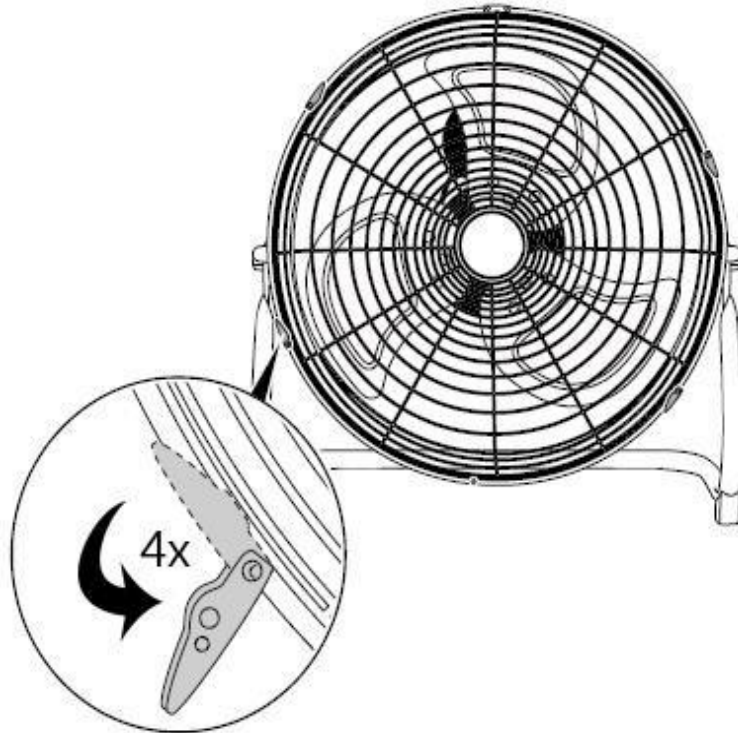
- **Avvertenza di tensione elettrica!**  
Non toccare la spina di alimentazione con damp o mani bagnate.
- Spegni il dispositivo.
- Scollegare il cavo di alimentazione dalla presa CA afferrandolo per la spina di alimentazione.

## 8.2 Pulizia dell'alloggiamento

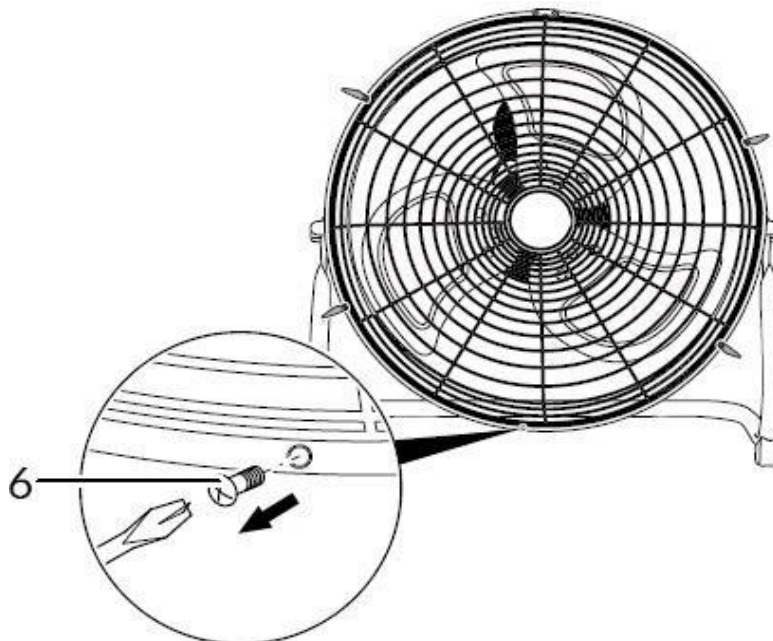
- Pulisci la custodia con un panno umido, morbido e privo di lanugine. Assicurarsi che l'umidità non penetri nell'alloggiamento. Assicurarsi che l'umidità non possa entrare in contatto con i componenti elettrici. Non utilizzare detergenti aggressivi, come spray detergenti, solventi, detergenti a base di alcol o abrasivi per inumidire il panno.

## 8.3 Rimuovere la griglia di protezione per la pulizia

- Per pulire le pale della ventola secondo questo capitolo, rimuovere la griglia di protezione come descritto di seguito. Il dispositivo **AR-HE-BV20120S** non dispone di una staffa di montaggio, qui è sufficiente allentare solo la vite di collegamento (6) nel seguito.
- Il dispositivo è spento
- Il cavo di alimentazione è scollegato dalla presa di corrente.
  - Aprire le quattro clip di fissaggio sulla griglia di protezione.



- Allentare la vite di collegamento (6) sotto la griglia di protezione.

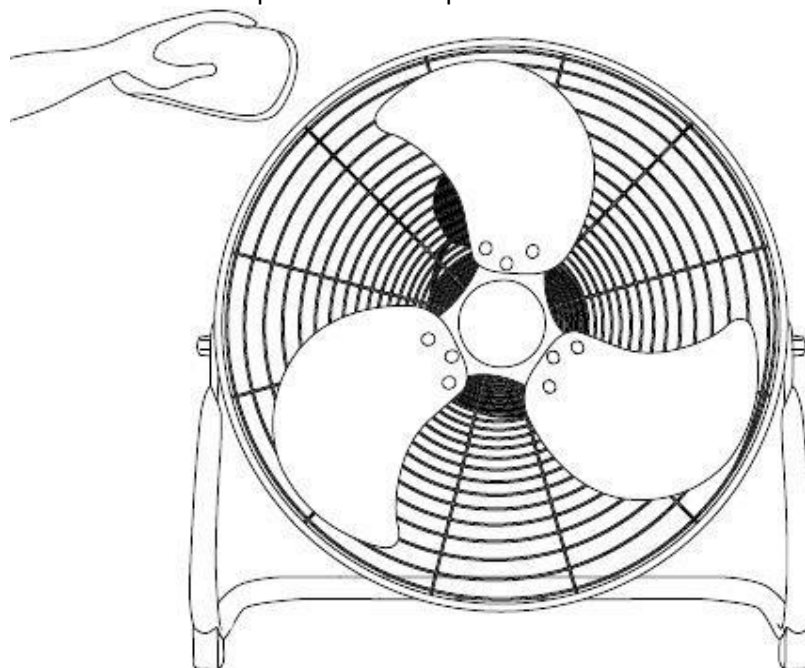


- Per riattaccare la griglia di protezione alla ventola dopo la pulizia, fissare la vite di collegamento (6) e richiudere le quattro staffe di montaggio.

#### **8.4 Pulizia delle pale della ventola**

- Il dispositivo è spento.
- Il cavo di alimentazione è scollegato dalla presa di corrente.
  - Rimuovere la protezione secondo le istruzioni sopra.
  - Pulire le pale della ventola con adamp panno morbido e privo di lanugine. Assicurarsi che l'umidità non penetri nell'alloggiamento. Assicurarsi che l'umidità non possa entrare in contatto con i componenti elettrici. Usare

Non utilizzare detergenti aggressivi, come spray detergenti, solventi, detergenti a base di alcol o abrasivi per inumidire il panno.



## 9. Errori e malfunzionamenti

Il dispositivo è stato testato più volte durante la produzione per verificarne il corretto funzionamento. In caso di malfunzionamenti, controllare il dispositivo in base a questo elenco.

### 9.1 Il dispositivo non si avvia

- Controllare il collegamento di alimentazione.
- Controllare che il cavo di alimentazione e la spina non siano danneggiati.
- Controllare la protezione della rete in loco.
- Attendere 10 minuti prima di riavviare il dispositivo. Se l'apparecchio non si avvia, far eseguire un controllo elettrico da uno specialista qualificato.

### 9.2 Il ventilatore non si avvia

- Controlla se il dispositivo è acceso.
- Controllare l'alimentazione e vedere se la spina o il cavo sono difettosi.

### 9.3 Il dispositivo è rumoroso e vibra

- Verificare che il dispositivo sia in posizione verticale e stabile.
- Verificare che il dispositivo sia assemblato correttamente.
- **NOTA:** Attendere almeno 3 minuti dopo tutte le operazioni di manutenzione e riparazione. Solo allora riaccendi il dispositivo.

### 9.4 Il tuo dispositivo non funziona correttamente dopo i controlli?

- Contatta il servizio clienti. Se necessario, portare il dispositivo da un elettricista autorizzato per la riparazione.

### 9.5 Cosa fare in caso di emergenza

- Spegni il dispositivo.
- In caso di emergenza, scollegare il dispositivo dalla rete elettrica:
  - Tenere la spina di alimentazione mentre si scollega il cavo di alimentazione dalla presa di corrente.
- Non ricollegare un dispositivo difettoso alla rete elettrica.

## 10. Smaltimento ecologico

### 10.1 Smaltimento e imballaggio

10. L'imballaggio del tuo dispositivo è realizzato con i materiali necessari a garantire un'efficace protezione durante il trasporto. Questi materiali sono completamente riciclabili e quindi riducono l'impatto ambientale. Smaltire l'imballaggio in un bidone per materiali riciclabili.

### 10.2 Smaltimento di vecchie apparecchiature

11. I RAEE devono essere smaltiti in conformità con le linee guida e le normative locali per lo smaltimento dei rifiuti. Contatta l'amministrazione locale per l'indirizzo del centro di riciclaggio più vicino e consegna lì il tuo dispositivo.



Il simbolo del bidone della spazzatura barrato su un dispositivo elettrico o elettronico di scarto significa che non deve essere smaltito nei rifiuti domestici al termine del suo ciclo di vita. I punti di raccolta dei rifiuti di apparecchiature elettriche ed elettroniche sono disponibili nella tua zona per la restituzione gratuita. Puoi ottenere gli indirizzi dalla tua città o dal governo locale. Puoi [www.arebos.de](http://www.arebos.de) scoprire altre opzioni di reso che abbiamo creato sul nostro sito web.



La raccolta differenziata dei rifiuti di apparecchiature elettriche ed elettroniche ha lo scopo di facilitare il riutilizzo, il riciclaggio o altre forme di rifiuti

riciclaggio di vecchie apparecchiature, oltre ad evitare le conseguenze negative dello smaltimento sull'ambiente e sulla salute umana.

**Il nostro servizio clienti: Tel. +49 (0) 931 9080 3000**

**Telefax: +49 (0) 931 4523 2799 / E-Mail: [info@arebos.de](mailto:info@arebos.de)**

Canbolat Vertriebs GmbH • Gneisenaustraße 10-11 • 97074 Würzburg

## Dichiarazione di conformità UE

Noi, il

Canbolat Vertriebs GmbH, Gneisenaustraße 10-11, 97074 Würzburg, Germania

Con la presente dichiariamo che i dispositivi di seguito indicati sono conformi ai requisiti essenziali di sicurezza e salute pertinenti delle direttive UE grazie alla loro progettazione e costruzione, nonché ai progetti da noi immessi sul mercato.

<b>Prodotto</b>	Ventola inferiore 12 pollici	Ventola inferiore 14 pollici	Ventola inferiore 18 pollici	Ventola inferiore 20 pollici
<b>Articolo</b>	4260551583360	4260551583186	4260551583162	4260551583179
<b>Modello</b>	AR-HE-BV1255C	AR-HE-BV1470C	AR-HE BV18120C	AR-HE BV20120S

Se il dispositivo viene modificato senza il nostro consenso, la presente dichiarazione di conformità perde la sua validità.

Istruzioni

Questo dispositivo è conforme alle seguenti direttive UE/CE:

Direttiva EMC 2014/30/UE

Direttiva Bassa Tensione 2014/35/UE

Data/Firma Produttore/Luogo:

Würzburg, 27.11.2024



Firma:

Dipl.-Inform. (Univ.) Korhan Canbolat, Amministratore Delegato

Rappresentante di questo manuale di istruzioni/Dati tecnici:

dipl.-inform. (Univ.) Korhan Canbolat, Amministratore  
delegato

Indirizzo dell'ufficio:

Canbolat Vertriebs GmbH

Gneisenaustraße 10-11

97074 Würzburg

L'indirizzo di restituzione è riportato nell'impronta: <https://www.arebos.de/impressum/>

Numero di identificazione dell'imposta sulle vendite: DE 263752326

Il tribunale di iscrizione nel registro delle imprese è Würzburg, HRB 10082

Numero di registrazione RAEE 61617071