

Originele handleiding – AREBOS vloerventilator

AREBOS

Bodenventilator



Volg alle veiligheidsmaatregelen in deze gebruikershandleiding om veilig gebruik te garanderen.



Bedankt voor uw vertrouwen in AREBOS.

Inhoudsopgave

1. Inleiding en veiligheidsinstructies	4
1.1 Introductie	4
1.2 Symbolsklärung	4
1.3 Algemene veiligheidsinstructies	5
1.4 Speciale veiligheidsinstructies	6
2. Gebruiken.....	7
3. Specificaties	8
4. Weergave van het apparaat.....	8
5. Gebruiken.....	9
5.1 Het apparaat uitpakken	9
5.2 Vergadering	9
5.3 Pas de hellingshoek van de ventilator aan	9
5.4 Inbedrijfstelling.....	10
5.5 Sluit het netsnoer aan	10
6. Dienst.....	11
6.1 Schakel het apparaat in	11
6.2 Ontmanteling.....	11
7. Transport en opslag	11
7.1 Vervoer	11
7.2 Opslag.....	12
8. Reiniging en onderhoud.....	12
8.1 Activiteiten voorafgaand aan het onderhoud	12
8.2 Reinigen van de behuizing	12
8.3 Verwijder het beschermrooster voor reiniging	12
8.4 Ventilatorbladen reinigen.....	13
9. Fouten en storingen	14
9.1 Het apparaat start niet op	14

9.2 De blazer start niet	14
9.3 Het apparaat is luid en trilt	14
9.4 Werkt uw apparaat niet goed na de controles?	14
9.5 Wat te doen in geval van nood.....	14
10. Milieuvriendelijke afvoer	15
10.1 Afvoer en verpakking.....	15
10.2 Afvoer van oude apparatuur	15
EU-conformiteitsverklaring.....	16

Dank u voor uw aankoop van ons product. Lees de gebruikershandleiding aandachtig door voordat u het product voor de eerste keer gebruikt. Als u het product aan een derde overlaat, moet deze gebruiksaanwijzing bij deze worden meegegeven. Bescherm uzelf en anderen door alle veiligheidsinformatie, waarschuwingen en voorzorgsmaatregelen op te volgen. Het niet opvolgen van de instructies kan leiden tot letsel en/of schade aan het product of voorwerpen. Bewaar de gebruiksaanwijzing voor toekomstig gebruik. De tekeningen in deze handleiding komen mogelijk niet overeen met de fysieke objecten. Raadpleeg de fysieke objecten.

1. Inleiding en veiligheidsinstructies

1.1 Introductie

- Deze gebruiksaanwijzing is bedoeld om u vertrouwd te maken met de installatie, het gebruik en het onderhoud van het apparaat. Om het apparaat veilig en correct te installeren, dient u de gebruikershandleiding te lezen **voordat** u begint.
- Controleer het apparaat op transportschade. Meld eventuele schade direct bij het transportbedrijf waarmee het product is geleverd.

1.2 Symbolsklärung



Een CE-markering kan worden gebruikt om aan te geven dat een product voldoet aan de wettelijke bepalingen van Europese wettelijke normen en daarom binnen de Europese Gemeenschap mag worden verhandeld.



Waarschuwing! Lees de veiligheidsvoorschriften goed door. Het niet naleven van veiligheidsmaatregelen kan leiden tot ernstig letsel of schade. Bewaar de gebruiksaanwijzing goed.



Wees extra voorzichtig bij het gebruik van dit item.



Waarschuwing voor elektrische spanning!



Let op: Haal de stekker uit het stopcontact!



Dit product mag **niet** met het huisvuil worden weggegooid!



Waarschuwing! Steek geen vingers en andere ledematen in de ventilatorbehuizing!

1.3 Algemene veiligheidsinstructies

- Uw veiligheid is onze topprioriteit. Zorg er dus voor dat u de gebruikershandleiding leest **voordat** u het product installeert en gebruikt. Als u niet zeker bent van de informatie in deze handleiding, neem dan contact op met de dealer waar u het apparaat hebt gekocht.
-  **LET OP:** Lees alle veiligheids- en gebruiksinstructies. Het niet opvolgen van de veiligheidsinstructies en instructies kan leiden tot elektrische schokken, brand en/of ernstig letsel. Bewaar alle veiligheids- en gebruiksinstructies voor de toekomst.
- Gebruik het product **NIET** als u de gebruikershandleiding nog niet hebt gelezen.
- Zorg ervoor dat u de gebruikershandleiding grondig hebt gelezen en de inhoud begrijpt voordat u met de installatie begint.
- De instructies zijn in het belang van uw veiligheid.
- Gebruik het apparaat uitsluitend voor privé- en beoogde doeleinden. Dit apparaat is niet bedoeld voor commercieel gebruik.
Dit apparaat is uitsluitend bedoeld voor huishoudelijk gebruik om grote ruimtes te ventileren: gebruik het niet voor andere doeleinden. Elke andere toepassing wordt als ongepast en dus gevaarlijk beschouwd. De fabrikant aanvaardt geen aansprakelijkheid voor enige schade die het gevolg is van onjuist, onjuist of onverantwoord gebruik en/of reparaties die niet door gekwalificeerd personeel zijn uitgevoerd.
- **Aandacht!** Neem bij het hanteren van elektrische apparaten altijd de basisveiligheidsmaatregelen in acht. Dit vermijdt het risico op brand en het risico op elektrische schokken en lichamelijk letsel.
- Gebruik het apparaat niet als het niet goed werkt of beschadigd lijkt te zijn. Neem bij twijfel contact op met een specialist.
- Het apparaat mag niet worden gebruikt of aangesloten op het lichtnet wanneer het niet is gemonteerd.
- Onjuiste installatie kan leiden tot brand, elektrische schokken of ernstige

- letsel aan personen.
- Controleer voor elk gebruik het apparaat, de accessoires en verbindingsonderdelen op mogelijke schade.
Gebruik geen defecte apparaten of onderdelen van apparaten.
 - Gebruik alleen originele accessoires.
 - **Let op gevaar voor letsel!** Wijziging of aanpassing van het product schaadt de productveiligheid.
 - Zorg ervoor dat alle elektrische kabels buiten het apparaat beschermd zijn tegen beschadiging (bijv. door dieren). Gebruik het apparaat nooit in geval van schade aan elektrische kabels of de netaansluiting!
 - Een beschadigd netsnoer moet worden vervangen door de fabrikant, zijn klantenservice of een voldoende gekwalificeerde professional om eventuele risico's uit te sluiten.
 - Haal altijd de stekker uit het stopcontact voordat u het apparaat uit elkaar haalt, monteert of schoonmaakt.
 - Trek nooit aan het netsnoer om het apparaat te verplaatsen.
 - Trek niet aan het snoer om de stekker uit het stopcontact te halen.
 - Als het apparaat niet in gebruik is, trek dan de stekker uit het stopcontact.
 - Voordat u het apparaat onderhoudt, verzorgt of repareert, trekt u het netsnoer uit het stopcontact door het aan de stekker vast te pakken.
 - De stroomaansluiting moet overeenkomen met de specificaties in het hoofdstuk "Technische gegevens".
 - Steek de stekker in een goed gezekerd stopcontact.
 - Selecteer verlengsnoeren op basis van de specificaties. Rol het verlengsnoer volledig uit. Vermijd elektrische overbelasting.
 - Schakel het apparaat uit en haal het netsnoer uit het stopcontact wanneer het niet in gebruik is.
 - Gebruik het apparaat nooit als u schade aan de stekker of het netsnoer opmerkt. Als de netaansluitkabel van dit apparaat beschadigd is, moet deze worden vervangen door de fabrikant of zijn klantenservice of een vergelijkbaar gekwalificeerd persoon om gevaren te voorkomen.

1.4 Speciale veiligheidsinstructies

- Dit apparaat kan worden gebruikt door kinderen vanaf 8 jaar en personen met verminderde fysieke, zintuiglijke of mentale vermogens of gebrek aan ervaring en kennis, op voorwaarde dat ze onder het nodige toezicht staan of instructies krijgen met betrekking tot het veilige gebruik van het apparaat en als ze zich bewust zijn van de mogelijke gevaren. Kinderen mogen niet met het apparaat spelen. Reiniging en onderhoud mogen niet door kinderen worden uitgevoerd, tenzij ze ouder zijn dan 8 jaar en onder toezicht staan.
- Laat voor de veiligheid van uw kinderen geen verpakkingsonderdelen (plastic zakken, karton, piepschuim, enz.) binnen handbereik.
- Houd het apparaat buiten het bereik van kinderen.
- Het apparaat is geen speelgoed. Houd kinderen en dieren uit de buurt. Gebruik het apparaat alleen onder toezicht.
- Gebruik het apparaat niet zonder toezicht. Als u de kamer verlaat, zet het apparaat dan altijd uit. Haal de stekker uit het stopcontact.
- Schakel bij een defect of storing het apparaat onmiddellijk uit en laat het controleren door een specialist; Reparaties door ongekwificeerd personeel kunnen gevaarlijk zijn en maken de garantie ongeldig.
- Zet het apparaat rechtop en stabiel.

- Zorg ervoor dat de waaier correct werkt: als dit niet het geval is, schakel het apparaat dan uit en laat het controleren door gekwalificeerd personeel.
Defecte netsnoeren vormen een ernstig gevaar voor de gezondheid!
- Let bij het opstellen op de minimale afstanden tot muren en objecten, evenals de opslag- en bedrijfsomstandigheden.
- Dek het apparaat niet af en vervoer het niet tijdens het gebruik.
- Ga niet op het apparaat zitten.
- Stel het apparaat niet bloot aan weersinvloeden (direct zonlicht, regen, enz.).
- Gebruik het apparaat niet buitenshuis.
- Gebruik het apparaat niet bij omgevingstemperaturen boven 40 °C.
- Gebruik het apparaat niet in potentieel explosiegevaarlijke ruimtes.
- Gebruik het apparaat niet in een agressieve atmosfeer.
- Gebruik het niet als het nat is.
- Bedien of bedien het apparaat niet met damp of natte handen.
- Stel het apparaat niet bloot aan een directe waterstraal.
- Steek nooit voorwerpen of ledematen in het apparaat.
- Laat het apparaat drogen na een vochtige reiniging.
- Zorg ervoor dat de luchtinlaat en -uitlaat vrij zijn.
- Zorg ervoor dat de directe omgeving van de luchtinlaat en -uitlaat altijd vrij is van losse voorwerpen.
- Pas op met lange haren: deze kunnen door de luchtstroom naar binnen worden gezogen!
- Gebruik het apparaat alleen als het beschermrooster gesloten is!
Gebruik het product nooit zonder de ventilatorbeschermer, anders kan er ernstig letsel ontstaan.
- Als u het beschermrooster verwijdert, moet u het apparaat altijd eerst uitschakelen en de stekker uit het stopcontact halen.
- Kies een geschikte ondervloer zodat het apparaat tijdens het gebruik niet kan kantelen!
- Plaats het apparaat niet direct naast ovens of andere warmtebronnen.
- Zorg ervoor dat het netsnoer niet over scherpe randen hangt en houd het uit de buurt van hete voorwerpen en open vuur.
- Wikkel het snoer niet om het apparaat en buig het niet.
- Richt de luchtstroom niet gedurende lange tijd op mensen.

2. Gebruiken

Beoogd gebruik

- Gebruik de apparaten uitsluitend als vloerventilatoren voor binnenventilatie
- in overeenstemming met de technische gegevens.

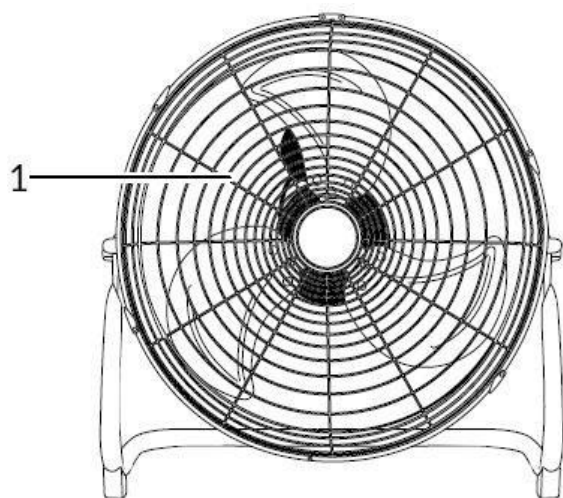
Oneigenlijk gebruik

- Plaats het apparaat niet op natte of ondergelopen oppervlakken.
- Plaats geen voorwerpen - zoals kleding - op het apparaat.
- Gebruik het apparaat niet buitenshuis.
- Elke andere handeling of handeling dan die vermeld in deze handleiding is niet toegestaan. Bij het niet naleven hiervan vervalt alle aansprakelijkheid en het recht op garantie.
- Ongeoorloofde structurele wijzigingen en toevoegingen of wijzigingen aan het apparaat zijn verboden.

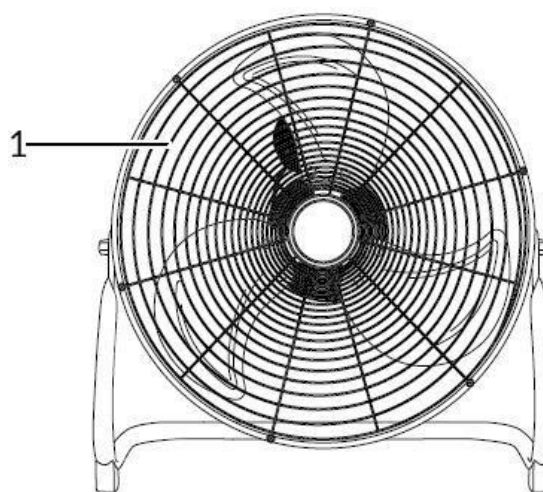
3. Specificaties

Model	AR-HE-BV1255C	AR-HE-BV1470C	AR-HE BV18120C	AR-HE BV20120S
Stroomverbruik	55 W	70 W	120 W	120 W
Ventilator Stadia	3	3	3	3
Luchtsnelheid	2,92 m/s	3,2 m/s	3,95 m/s	4,25 m/s
Aansluitspanning	220-240 V; 50 Hz	220-240 V; 50 Hz	220-240 V; 50 Hz	220-240 V; 50 Hz
Lengte van de stroomkabel	1,5 m boven NN	1,5 m boven NN	1,5 m boven NN	1,5 m boven NN
Hellingshoek	100°	100°	110°	360°
Geluidsniveau	58 dB(A)	59 dB(A)	65 dB(A)	65 dB(A)
Grootte van de ventilator vleugel	30 cm	35 cm	45 cm	50 cm
Dimensies (B x B x H) Mm	185 x 395 x 375	175 x 440 x 435	190 x 545 x 560	205 x 585 x 575
Gewicht	2,8 kg	3 kg	4,5 kg	5 kg

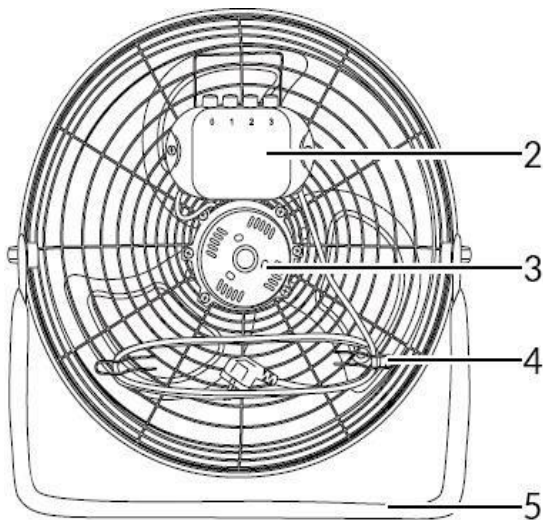
4. Weergave van het apparaat



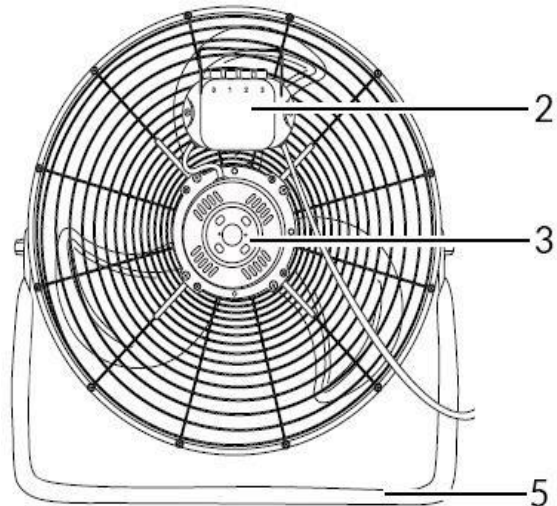
AR-HE-BV1255C / AR-HE-BV1470C / AR-HE-BV18120C



AR-HE BV20120S



AR-HE-BV1255C / AR-HE-BV1470C / AR-HE-BV18120C



AR-HE BV20120S

Getal	Benaming
1	Beschermend
2	Bedieningselement
3	Motor
4	Kabelhaspel
5	Voetstuk

5. Gebruiken

5.1 Het apparaat uitpakken

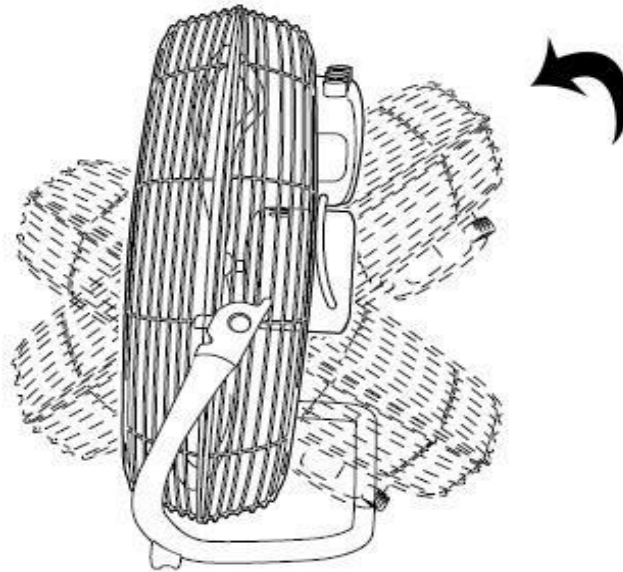
- Open de doos en verwijder het apparaat.
- Verwijder de verpakking volledig van het apparaat.
- Controleer het apparaat op transportschade. Meld eventuele schade direct bij het transportbedrijf waarmee de ventilator is geleverd.
- Wikkel het netsnoer volledig af. Zorg ervoor dat het netsnoer niet beschadigd is en beschadig het niet bij het afrollen.

5.2 Vergadering

- De vloerventilator wordt volledig voorgeassembleerd geleverd.

5.3 Pas de hellingshoek van de ventilator aan

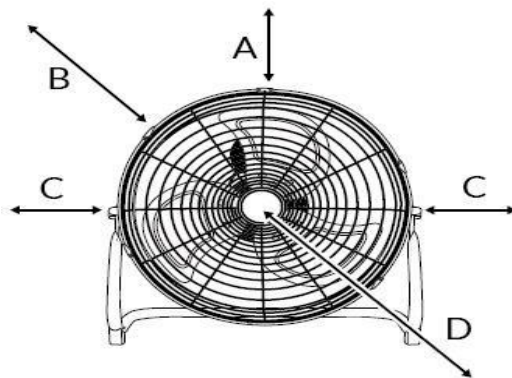
- De hellingshoek van de ventilatoren kan handmatig worden aangepast.
 - Beweeg de ventilatorkop naar voren of naar achteren zodat deze iets naar voren of naar achteren zakt.
 - De kantelhoek van de ventilator wordt ingesteld en de luchtstroom wordt geconcentreerd op de geselecteerde kantelhoek.



5.4 Inbedrijfstelling

- Let bij het opstellen van het apparaat op de minimale afstanden tot muren en objecten (elk 30 cm).

Lijst



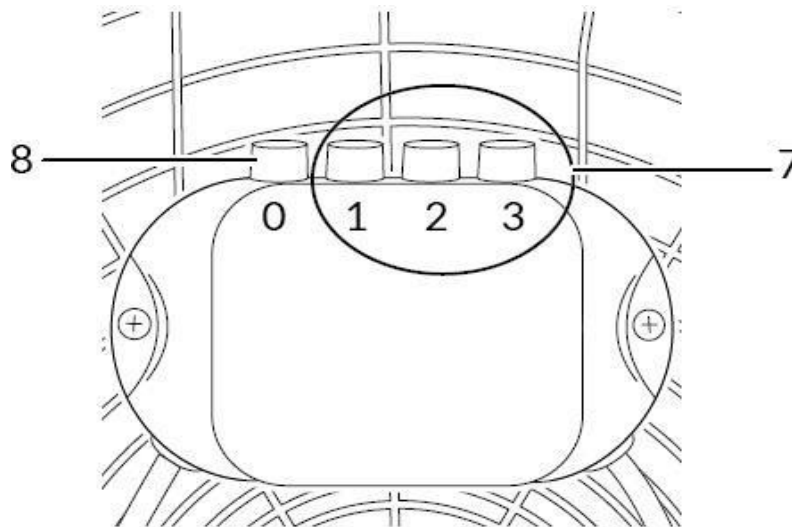
A 30 cm
B 30 cm
C 30 cm
D 30 cm

- Voordat u het apparaat opnieuw start, moet u de staat van het netsnoer controleren. Als u twijfelt over de perfecte staat, neem dan contact op met de klantenservice.
- Zet het apparaat rechtop en stabiel.
- Vermijd struikelgevaar bij het leggen van het netsnoer of andere elektrische kabels, vooral als het apparaat in het midden van de kamer wordt geplaatst. Gebruik kabelbeschermers.
- Zorg ervoor dat de kabelverlengingen volledig zijn uitgerold of uitgerold.
- Zorg ervoor dat gordijnen of andere voorwerpen de luchtstroom niet belemmeren.

5.5 Sluit het netsnoer aan

- Steek de stekker in een goed gezekerd stopcontact.

6. Dienst



Getal	Benaming	Betekenis
7	Knoppen Ventilatie Niveau 1 2 3	Ventilatorsnelheid: Niveau 1 = laag Niveau 2 = gemiddeld Niveau 3 = hoog
8	Knop 0	Schakel het apparaat uit

6.1 Schakel het apparaat in

- Nadat je het apparaat klaar voor gebruik hebt ingesteld, kun je het aanzetten.
 - Druk op een van de knoppen Ventilatie niveau (7).
Het apparaat schakelt over naar het geselecteerde ventilatie niveau.

6.2 Ontmanteling

- **Waarschuwing elektrische spanning**
Raak de stekker niet aan met damp of natte handen.
- Schakel het apparaat uit door op de 0-knop te drukken.
- Haal de stekker uit het stopcontact door het bij de stekker vast te pakken.
- Reinig het apparaat volgens het hoofdstuk "Reiniging en onderhoud".
- Bewaar het apparaat volgens de volgende hoofdletters.

7. Transport en opslag

- Als u het apparaat niet op de juiste manier opbergt of vervoert, kan het apparaat beschadigd raken.
- Let op de informatie over het transport en de opslag van het apparaat.

7.1 Vervoer

- Let voor **elk transport** op de volgende instructies:
 - Schakel het apparaat uit.
 - Haal de stekker uit het stopcontact door het bij de stekker vast te pakken.
 - Gebruik het netsnoer niet als trekkoord.

- Let na **elk transport** op de volgende informatie:
 - Zet het apparaat na elk transport rechtop.

7.2 Opslag

- Neem voor **elke opslag** de volgende instructies in acht:
- Als het apparaat niet in gebruik is, neem dan de volgende bewaarvoorwaarden in acht:
 - droog en beschermd tegen vorst en hitte.
 - rechtop op een plaats die beschermd is tegen stof en direct zonlicht.
 - Indien nodig met een afdekking beschermd tegen binnendringend stof.
 - Plaats geen andere apparaten of voorwerpen op het apparaat om schade aan het apparaat te voorkomen.
 - Altijd buiten het bereik van kinderen houden.

8. Reiniging en onderhoud

- Dompel geen enkel onderdeel van de ventilator onder in water of andere vloeistoffen: Als dit gebeurt, dompel dan uw hand niet in de vloeistof, maar trek eerst de stekker uit het stopcontact. Droog het apparaat zorgvuldig af en zorg ervoor dat alle elektrische onderdelen droog zijn: raadpleeg bij twijfel een professional.
- Het is essentieel dat de ventilatieopeningen van de motor vrij worden gehouden van stof en andere verontreinigingen.
- Zorg ervoor dat er zich geen overmatige stofafzettingen vormen op het luchtinlaat- en uitlaatrooster en reinig deze af en toe met een droge borstel of stofzuiger.

8.1 Activiteiten voorafgaand aan het onderhoud

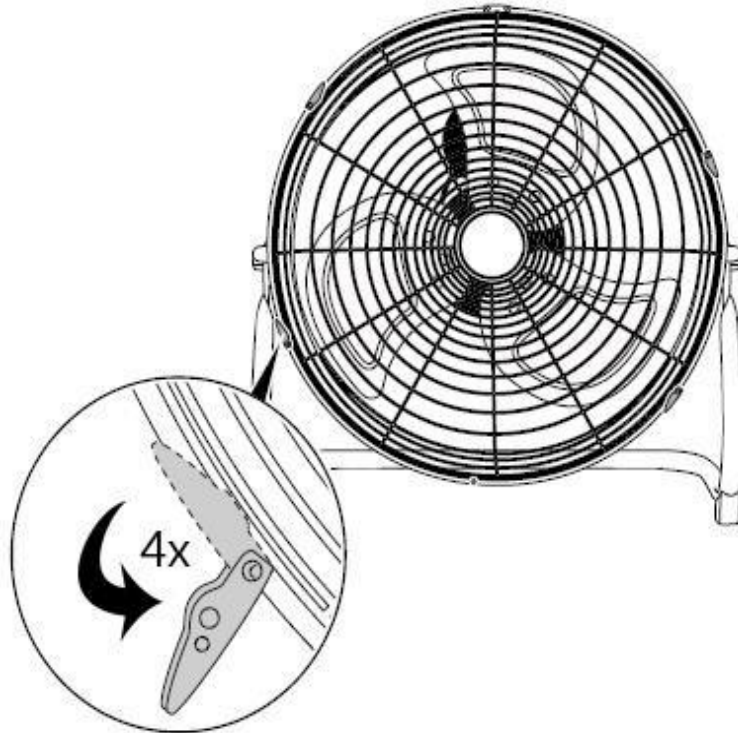
- **Waarschuwing voor elektrische spanning!**
Raak de stekker niet aan met damp of natte handen.
- Schakel het apparaat uit.
- Haal de stekker uit het stopcontact door het bij de stekker vast te pakken.

8.2 Reinigen van de behuizing

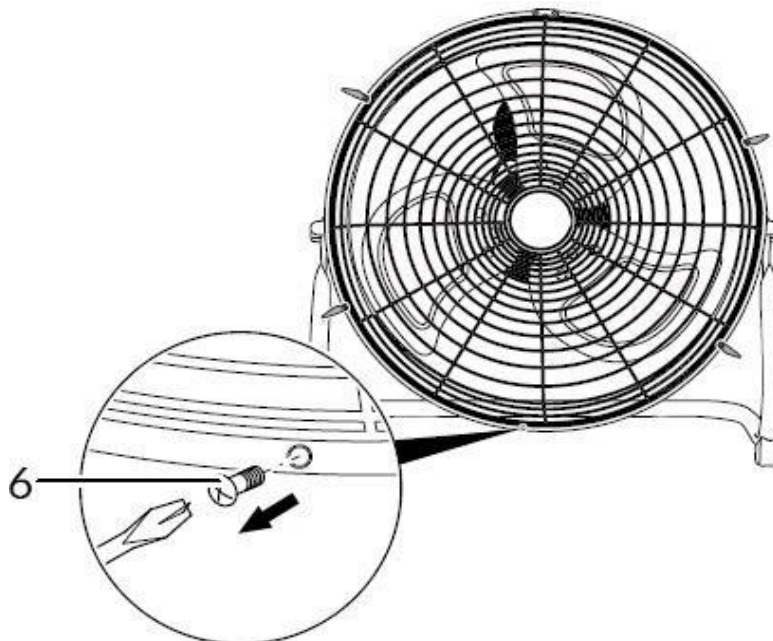
- Reinig de behuizing met adamp, zachte, pluisvrije kleding. Zorg ervoor dat er geen vocht in de behuizing dringt. Zorg ervoor dat er geen vocht in contact kan komen met elektrische componenten. Gebruik geen agressieve reinigingsmiddelen, zoals reinigingssprays, oplosmiddelen, reinigingsmiddelen op alcoholbasis of schuurmiddelen om de doek te bevochtigen.

8.3 Verwijder het beschermrooster voor reiniging

- Om de ventilatorbladen te reinigen in overeenstemming met dit hoofdstuk, verwijdert u het beschermrooster zoals hieronder beschreven. Het **AR-HE-BV20120S** apparaat heeft geen montagebeugel, hier is het voldoende om alleen de verbindingsschroef (6) in het volgende los te draaien.
- Het apparaat is uitgeschakeld
- Het netsnoer is losgekoppeld van het stopcontact.
 - Open de vier bevestigingsclips op het beschermrooster.



- Draai de verbindingsschroef (6) onder het beschermrooster los.

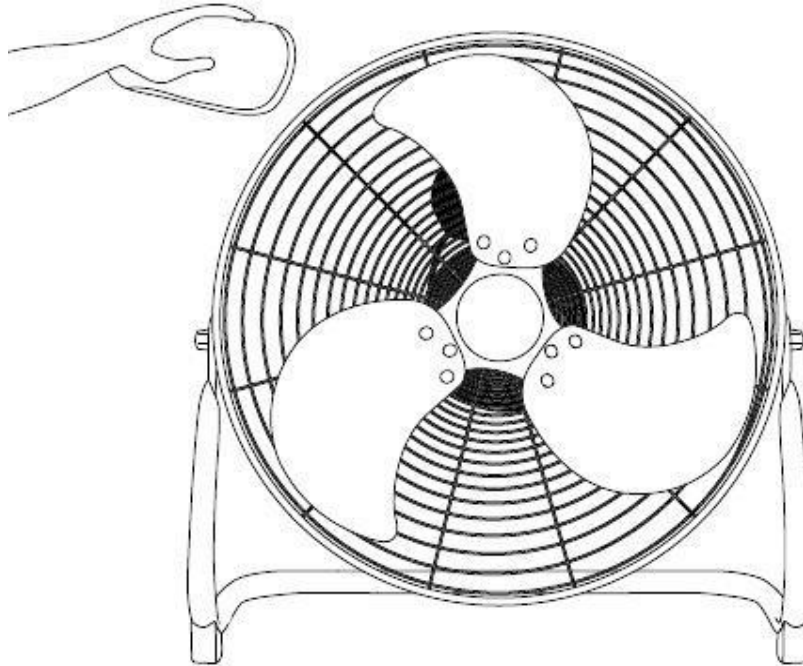


- Om het beschermrooster na het reinigen weer aan de ventilator te bevestigen, bevestigt u de verbindingsschroef (6) en sluit u de vier montagebeugels weer.

8.4 Ventilatorbladen reinigen

- Het apparaat is uitgeschakeld.
- Het netsnoer is losgekoppeld van het stopcontact.
 - Verwijder de beschermkap volgens de bovenstaande instructies.
 - Reinig de ventilatorbladen met adamp, zachte, pluisvrije kleding. Zorg ervoor dat er geen vocht in de behuizing dringt. Zorg ervoor dat er geen vocht in contact kan komen met elektrische componenten. Gebruiken

Gebruik geen agressieve reinigingsmiddelen, zoals reinigingsmiddelen, oplosmiddelen, reinigingsmiddelen op alcoholbasis of schuurmiddelen om de doek te bevochtigen.



9. Fouten en storingen

Het apparaat is tijdens de productie meerdere keren getest op goede werking. Als er toch storingen optreden, controleer het apparaat dan volgens deze lijst.

9.1 Het apparaat start niet op

- Controleer de stroomaansluiting.
- Controleer het netsnoer en de stekker op beschadigingen.
- Controleer de netwerkbeveiliging ter plaatse.
- Wacht 10 minuten voordat u het apparaat opnieuw opstart. Als het apparaat niet start, laat dan een elektrische controle uitvoeren door een gekwalificeerde specialist.

9.2 De blazer start niet

- Controleer of het apparaat is ingeschakeld.
- Controleer de voeding en kijk of de stekker of kabel defect is.

9.3 Het apparaat is luid en trilt

- Controleer of het apparaat rechtop en stabiel staat.
- Controleer of het apparaat correct is gemonteerd.
- **Opmerking:** Wacht minimaal 3 minuten na alle onderhoud en reparaties. Schakel het apparaat dan pas weer in.

9.4 Werkt uw apparaat niet goed na de controles?

- Neem contact op met de klantenservice. Breng het apparaat indien nodig naar een erkende elektricien voor reparatie.

9.5 Wat te doen in geval van nood

- Schakel het apparaat uit.
- Koppel het apparaat in geval van nood los van het elektriciteitsnet:
 - Houd de stekker vast terwijl u de stekker uit het stopcontact haalt.
- Sluit een defect apparaat niet opnieuw aan op het lichtnet.

10. Milieuvriendelijke afvoer

10.1 Afvoer en verpakking

10. De verpakking van uw apparaat is gemaakt van materialen die nodig zijn om een effectieve bescherming tijdens transport te garanderen. Deze materialen zijn volledig recyclebaar en verminderen zo de impact op het milieu. Gooi de verpakking weg in een bak voor recyclebare materialen.

10.2 Afvoer van oude apparatuur

11. AEEA moet worden afgevoerd in overeenstemming met de richtlijnen en de voorschriften voor lokale afvalverwerking. Neem contact op met uw lokale overheid over het adres van het dichtstbijzijnde recyclingcentrum en lever uw apparaat daar in.



Het symbool van de doorgekruiste prullenbak op een afgedankt elektrisch of elektronisch apparaat betekent dat het aan het einde van zijn levensduur niet met het huisvuil mag worden weggegooid. Inzamelpunten voor afgedankte elektrische en elektronische apparatuur zijn beschikbaar in uw regio voor gratis inlevering. U kunt de adressen opvragen bij uw stad of lokale overheid. Op onze website vindt u www.arebos.de meer informatie over andere retouropties die we hebben gemaakt.



De gescheiden inzameling van afgedankte elektrische en elektronische apparatuur is bedoeld om hergebruik, recycling of andere vormen van afval te vergemakkelijken

recycling van oude apparatuur, evenals het vermijden van de negatieve gevolgen van verwijdering voor het milieu en de menselijke gezondheid.

Ons klantenservicenummer: Tel. +49 (0) 931 9080 3000

Fax: +49 (0) 931 4523 2799 / E-mail: info@arebos.de

Canbolat Vertriebs GmbH • Gneisenaustraße 10-11 • 97074 Würzburg

EU- conformiteitsverklaring

Wij, de

Canbolat Vertriebs GmbH, Gneisenaustraße 10-11, 97074 Würzburg, Duitsland

Hierbij verklaren wij dat de hieronder genoemde apparaten voldoen aan de relevante essentiële veiligheids- en gezondheidseisen van de EU-richtlijnen vanwege hun ontwerp en constructie, evenals in de door ons op de markt gebrachte ontwerpen.

Product	Bodenventilator 12 duim	Bodenventilator 14 duim	Bodenventilator 18 duim	Bodenventilator 20 duim
Artikel	4260551583360	4260551583186	4260551583162	4260551583179
Model	AR-HE-BV1255C	AR-HE-BV1470C	AR-HE BV18120C	AR-HE BV20120S

Als het apparaat zonder onze toestemming wordt gewijzigd, verliest deze conformiteitsverklaring haar geldigheid.

Richtsnoeren

Dit apparaat voldoet aan de volgende EU/EG-richtlijnen:

2014/30/ EU EMC-richtlijn

2014/35/ EU-richtlijn inzake laagspanning

Datum/handtekening Fabrikant/Locatie:

Würzburg, 27.11.2024



Handtekening:

Dipl.-Inform. (Univ.) Korhan Canbolat, Gedelegeerd Bestuurder

Vertegenwoordiger van deze gebruiksaanwijzing/technische gegevens: Dipl.-Inform. (Univ.) Korhan Canbolat, algemeen directeur

Adres van het kantoor:

Canbolat Vertriebs GmbH

Gneisenaustraße 10-11

97074 Würzburg

Het retouradres vindt u in het impressum: <https://www.arebos.de/impressum/>

Omzetbelasting identificatienummer: DE 263752326

De rechtbank van inschrijving in het handelsregister is Würzburg, HRB 10082

WEEE-Reg.-Nr. DE 61617071