

Oryginalna instrukcja obsługi – wentylator podłogowy

AREBOS

Wentylator dolny



Przestrzegaj wszystkich środków ostrożności zawartych w niniejszej instrukcji obsługi, aby zapewnić bezpieczne użytkowanie.



Dziękujemy za zaufanie do AREBOS.

Spis treści

1. Wprowadzenie i instrukcje bezpieczeństwa	4
1.1 Wprowadzenie	4
1.2 Symbolsklärung	4
1.3 Ogólne instrukcje bezpieczeństwa	5
1.4 Specjalne instrukcje bezpieczeństwa.....	6
2. Używać	7
3. Specyfikacje.....	8
4. Wyświetlacz urządzenia	8
5. Używać	9
5.1 Rozpakowanie urządzenia	9
5.2 Montaż	9
5.3 Dostosuj kąt nachylenia wentylatora	9
5.4 Uruchomienie	10
5.5 Podłącz przewód zasilający	10
6. Usługa	11
6.1 Włącz urządzenie	11
6.2 Likwidacji	11
7. Transport i magazynowanie	11
7.1 Transport	11
7.2 Składowanie	12
8. Czyszczenie i konserwacja	12
8.1 Czynności poprzedzające konserwację	12
8.2 Czyszczenie obudowy	12
8.3 Zdejmij kratkę ochronną do czyszczenia	12
8.4 Czyszczenie łopatek wentylatora.....	13
9. Błędy i awarie	14
9.1 Urządzenie nie uruchamia się.....	14

9.2 Dmuchawa nie uruchamia się.....	14
9.3 Urządzenie jest głośnie i wibruje	14
9.4 Twoje urządzenie nie działa poprawnie po sprawdzeniu? 14	
9.5 Co robić w nagłych wypadkach.....	14
10. Utylizacja przyjazna dla środowiska	15
10.1 Utylizacja i pakowanie	15
10.2 Utylizacja starego sprzętu.....	15
Deklaracja zgodności UE	16

Dziękujemy za zakup naszego produktu. Prosimy o uważne przeczytanie instrukcji obsługi przed pierwszym użyciem produktu. W przypadku pozostawienia produktu osobie trzeciej, należy wraz z nim przekazać niniejszą instrukcję obsługi. Chroń siebie i innych, przestrzegając wszystkich informacji dotyczących bezpieczeństwa, ostrzeżeń i środków ostrożności. Niezastosowanie się do instrukcji może spowodować obrażenia i/lub uszkodzenie produktu lub przedmiotów. Zachowaj instrukcję obsługi na przyszłość. Rysunki w tej instrukcji mogą nie pasować do obiektów fizycznych. Proszę odnieść się do obiektów fizycznych.

1. Wprowadzenie i instrukcje bezpieczeństwa

1.1 Wprowadzenie

- Niniejsza instrukcja obsługi ma na celu zapoznanie Cię z instalacją, użytkowaniem i konserwacją urządzenia. Aby bezpiecznie i poprawnie zainstalować urządzenie, przed rozpoczęciem przeczytaj instrukcję obsługi .
- Sprawdź urządzenie pod kątem uszkodzeń podczas transportu. Wszelkie uszkodzenia należy niezwłocznie zgłosić firmie transportowej, z którą produkt został dostarczony.

1.2 Symbolsklärung



Oznakowanie CE może być używane do wskazania, że produkt jest zgodny z przepisami prawnymi europejskich norm prawnych i dlatego może być przedmiotem handlu we Wspólnocie Europejskiej.



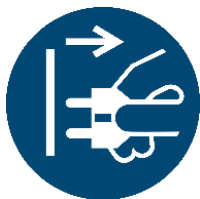
Uwaga! Przeczytaj uważnie przepisy bezpieczeństwa. Nieprzestrzeganie środków ostrożności może prowadzić do poważnych obrażeń lub uszkodzeń. Instrukcję obsługi należy przechowywać w bezpiecznym miejscu.



Zachowaj szczególną ostrożność podczas korzystania z tego przedmiotu.



Ostrzeżenie o napięciu elektrycznym!



Uwaga: Odłącz wtyczkę!




Tego produktu **nie wolno** wyrzucać razem z odpadami domowymi!



Ostrzeżenie! Nie wkładaj palców i innych kończyn do obudowy wentylatora!

1.3 Ogólne instrukcje bezpieczeństwa

- Twoje bezpieczeństwo jest naszym najwyższym priorytetem. Dlatego upewnij się, że przeczytałeś instrukcję obsługi **przed** instalacją i użytkowaniem produktu. Jeśli nie masz pewności co do którejkolwiek z informacji zawartych w tej instrukcji, skontaktuj się ze sprzedawcą, od którego zakupiono urządzenie.
-  **UWAGA:** Przeczytaj wszystkie instrukcje dotyczące bezpieczeństwa i użytkowania. Nieprzestrzeganie instrukcji bezpieczeństwa i instrukcji może spowodować porażenie prądem, pożar i/lub poważne obrażenia. Zachowaj wszystkie instrukcje dotyczące bezpieczeństwa i użytkowania na przyszłość.
- **NIE WOLNO używać produktu**, jeśli nie przeczytałeś jeszcze instrukcji obsługi.
- Upewnij się, że dokładnie przeczytałeś instrukcję obsługi i rozumiesz jej zawartość przed rozpoczęciem instalacji.
- Instrukcje mają na celu zapewnienie Ci bezpieczeństwa.
- Używaj urządzenia wyłącznie do celów prywatnych i zgodnych z przeznaczeniem. To urządzenie nie jest przeznaczone do użytku komercyjnego. To urządzenie jest przeznaczone wyłącznie do użytku domowego do wentylacji dużych pomieszczeń: nie używaj go do żadnych innych celów. Każda inna aplikacja jest uważana za niewłaściwą, a zatem niebezpieczną. Producent nie ponosi odpowiedzialności za jakiegokolwiek szkody wynikające z niewłaściwego, nieprawidłowego lub nieodpowiedzialnego użytkowania i/lub napraw niewykonanych przez wykwalifikowany personel.
- **Uwaga!** Podczas obchodzenia się z urządzeniami elektrycznymi należy zawsze przestrzegać podstawowych środków bezpieczeństwa. Pozwala to uniknąć ryzyka pożaru, a także ryzyka porażenia prądem i obrażeń ciała.
- Nie używaj urządzenia, jeśli nie działa prawidłowo lub wygląda na uszkodzone. W razie wątpliwości skontaktuj się ze specjalistą.
- Urządzenie nie powinno być eksploatowane ani podłączane do sieci, gdy nie jest zmontowane.
- Niewłaściwa instalacja może prowadzić do pożaru, porażenia prądem lub poważnych

- obrażenia ciała.
- Przed każdym użyciem należy sprawdzić urządzenie, jego akcesoria i części łączące pod kątem ewentualnych uszkodzeń.
Nie używaj wadliwych urządzeń ani części urządzeń.
 - Używaj tylko oryginalnych akcesoriów.
 - **Uwaga ryzyko zranienia!** Modyfikacja lub modyfikacja produktu wpływa negatywnie na bezpieczeństwo produktu.
 - Upewnij się, że wszystkie elektryczne na zewnątrz urządzenia są zabezpieczone przed uszkodzeniem (np. przez zwierzęta). Nigdy nie używaj urządzenia w przypadku uszkodzenia elektrycznych lub połączenia sieciowego!
 - Uszkodzony przewód zasilający musi zostać wymieniony przez producenta, jego serwis posprzedażowy lub odpowiednio wykwalifikowanego specjalistę w celu wyeliminowania wszelkich zagrożeń.
 - Zawsze odłączaj urządzenie od gniazdka elektrycznego przed demontażem, montażem lub czyszczeniem.
 - Nigdy nie ciągnij za przewód zasilający, aby przesunąć urządzenie.
 - Nie ciągnij za przewód, aby odłączyć gniazdko elektryczne.
 - Gdy urządzenie nie jest używane, odłącz je od gniazdka elektrycznego.
 - Przed serwisowaniem, konserwacją lub naprawą urządzenia należy wyciągnąć przewód zasilający z gniazdka sieciowego, trzymając go za wtyczkę sieciową.
 - Podłączenie zasilania musi być zgodne ze specyfikacją w rozdziale "Dane techniczne".
 - Podłącz wtyczkę do prawidłowo zabezpieczonego gniazdka elektrycznego.
 - Wybierz przedłużacze przewodu zasilającego zgodnie ze specyfikacją. Całkowicie rozwiń przedłużacz. Unikaj przeciążenia elektrycznego.
 - Wyłącz urządzenie i wyjmij przewód zasilający z gniazdka sieciowego, gdy nie jest używane.
 - Nigdy nie używaj urządzenia, jeśli zauważysz uszkodzenie wtyczki lub przewodu zasilającego. Jeśli zasilający tego urządzenia jest uszkodzony, musi zostać wymieniony przez producenta lub jego dział obsługi klienta lub osobę o podobnych kwalifikacjach, aby uniknąć zagrożeń.

1.4 Specjalne instrukcje bezpieczeństwa

- To urządzenie może być używane przez dzieci od 8 roku życia oraz osoby o ograniczonych zdolnościach fizycznych, sensorycznych lub umysłowych lub bez doświadczenia i wiedzy, pod warunkiem, że znajdują się pod niezbędnym nadzorem lub instrukcjami dotyczącymi bezpiecznego użytkowania urządzenia i są świadome potencjalnych zagrożeń. Dzieci nie mogą bawić się urządzeniem. Czyszczenie i konserwacja nie mogą być wykonywane przez dzieci, chyba że mają ponad 8 lat i są pod nadzorem.
- W trosce o bezpieczeństwo dzieci nie zostawiaj w zasięgu ręki żadnych części opakowania (toreb foliowych, kartonu, styropianu itp.).
- Przechowuj urządzenie w miejscu niedostępnym dla dzieci.
- Urządzenie nie jest zabawką. Trzymaj dzieci i zwierzęta z daleka. Używaj urządzenia tylko pod nadzorem.
- Nie używaj urządzenia bez nadzoru. Jeśli wychodzisz z pokoju, zawsze wyłączaj urządzenie. Odłącz go od gniazdka elektrycznego.
- W przypadku usterki lub nieprawidłowego działania należy natychmiast wyłączyć urządzenie i zlecić jego sprawdzenie specjalistom; Naprawy dokonywane przez niewykwalifikowany personel mogą być niebezpieczne i spowodują utratę gwarancji.
- Ustaw urządzenie pionowo i stabilnie.

- Upewnij się, że wirnik działa prawidłowo: jeśli tak nie jest, wyłącz urządzenie i zleć jego sprawdzenie odpowiednio wykwalifikowanemu personelowi.
Uszkodzone przewody zasilające stanowią poważne zagrożenie dla zdrowia!
- Podczas ustawiania należy zwrócić uwagę na minimalne odległości od ścian i przedmiotów, a także warunki przechowywania i pracy.
- Nie przykrywaj ani nie transportuj urządzenia podczas pracy.
- Nie siadaj na urządzeniu.
- Nie wystawiaj urządzenia na działanie warunków atmosferycznych (bezpośrednie światło słoneczne, deszcz itp.).
- Nie używaj urządzenia na zewnątrz.
- Nie używaj urządzenia w temperaturze otoczenia powyżej 40 °C.
- Nie używaj urządzenia w pomieszczeniach zagrożonych wybuchem.
- Nie używaj urządzenia w agresywnej atmosferze.
- Nie używaj go, gdy jest mokry.
- Nie obsługuj ani nie obsługuj urządzenia z adamp lub mokre ręce.
- Nie wystawiaj urządzenia na bezpośrednie działanie strumienia wody.
- Nigdy nie wkładaj żadnych przedmiotów ani kończyn do urządzenia.
- Pozostaw urządzenie do wyschnięcia po adamp czyszczenie.
- Upewnij się, że wlot i wylot powietrza są czyste.
- Upewnij się, że bezpośredni obszar wokół wlotu i wylotu powietrza jest zawsze wolny od luźnych przedmiotów.
- Uważaj na długie włosy: mogą one zostać zassane przez przepływ powietrza!
- Używaj urządzenia tylko przy zamkniętej kratce ochronnej!
Nigdy nie uruchamiaj produktu bez osłony wentylatora, w przeciwnym razie może dojść do poważnych obrażeń.
- Jeśli zdejmiesz kratkę ochronną, zawsze wcześniej wyłącz urządzenie i odłącz je od zasilania.
- Wybierz odpowiedni podkład, aby urządzenie nie mogło się przewrócić podczas pracy!
- Nie umieszczaj urządzenia bezpośrednio obok piekarników lub innych źródeł ciepła.
- Upewnij się, że przewód zasilający nie zwisa z ostrych krawędzi i trzymaj go z dala od gorących przedmiotów i otwartego ognia.
- Nie owijaj przewodu wokół urządzenia ani nie zginaj go.
- Nie kieruj strumienia powietrza na ludzi przez dłuższy czas.

2. Używać

Przeznaczenie

- Używaj urządzeń wyłącznie jako wentylatorów podłogowych do wentylacji wnętrza - zgodnie z danymi technicznymi.

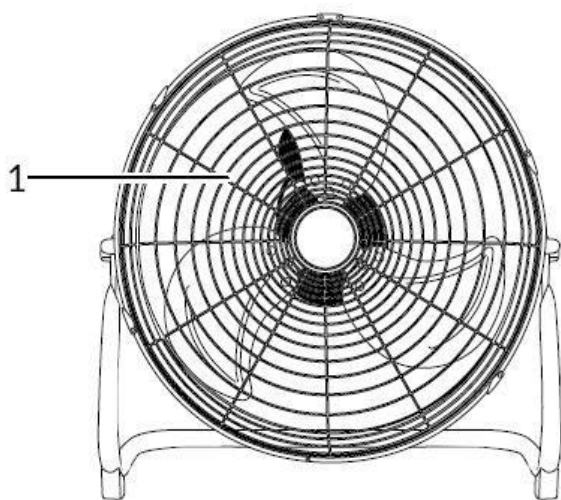
Niewłaściwe użytkowanie

- Nie umieszczaj urządzenia na mokrych lub zalanych powierzchniach.
- Nie umieszczaj na urządzeniu żadnych przedmiotów, takich jak ubranie.
- Nie używaj urządzenia na zewnątrz.
- Wszelkie operacje lub operacje inne niż wymienione w niniejszej instrukcji są niedozwolone. Niezastosowanie się do tego spowoduje utratę wszelkiej odpowiedzialności i prawa do gwarancji.
- Nieautoryzowane zmiany konstrukcyjne, a także dodatki lub modyfikacje urządzenia są zabronione.

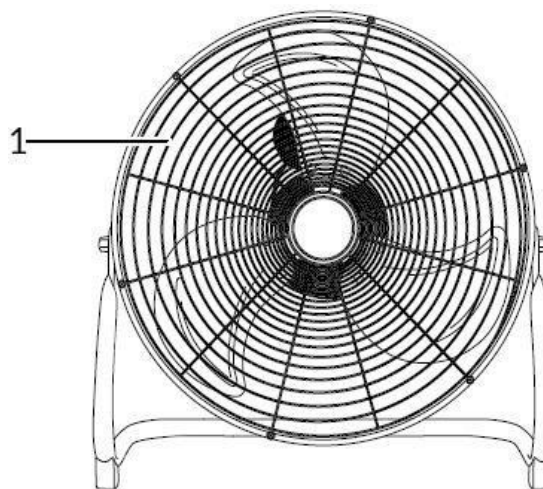
3. Specyfikacje

Model	AR-HE-BV1255C	AR-HE-BV1470C	AR-HE BV18120C	AR-HE BV20120S
Pobór	55 W	70 W	120 W	120 W
Stopnie dmuchawy	3	3	3	3
Prędkość powietrza	2,92 m/s	3,2 m/s	3,95 m/s	4,25 m/s
Napięcie przyłączeniowe	220-240 V; 50 Hz	220-240 V; 50 Hz	220-240 V; 50 Hz	220-240 V; 50 Hz
Długość zasilającego	1,5 mln	1,5 mln	1,5 mln	1,5 mln
Kąt nachylenia	100°	100°	110°	360°
Poziom hałasu	58 dB(A)	59 dB(A)	65 dB(A)	65 dB(A)
Rozmiar wentylatora skrzydło	30 cm	35 cm	45 cm	50 cm
Wymiary (szer. x szer. x wys.)	Wymiary: 185 x 395 x 375 Mm	Rozmiar 175 x 440 x 435 Mm	Wymiary: 190 x 545 x 560 Mm	Wymiary: 205 x 585 x 575 Mm
Ciężar	2,8 kg	3 kg	4,5 kg	5 kg

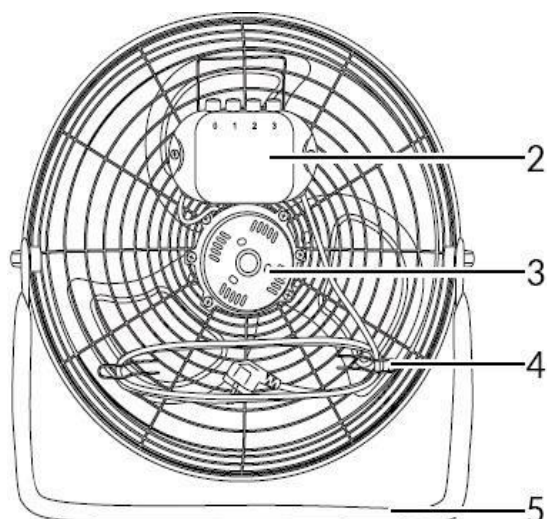
4. Wyświetlacz urządzenia



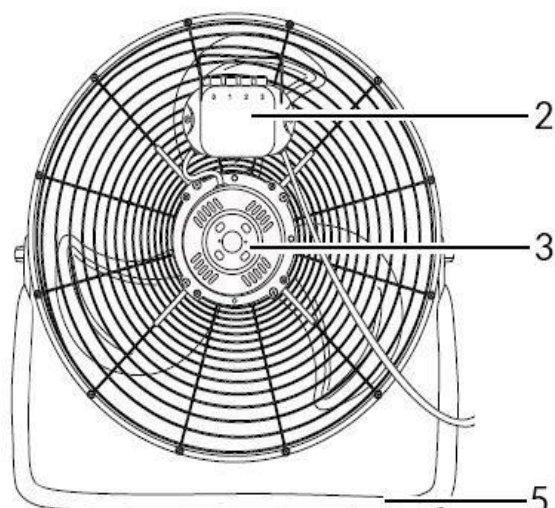
AR-HE-BV1255C / AR-HE-BV1470C / AR-HE-BV18120C



AR-HE BV20120S



AR-HE-BV1255C / AR-HE-BV1470C / AR-HE-BV18120C



AR-HE BV20120S

Numer	Oznaczenie
1	Ochronny
2	Element sterujący
3	Silnik
4	Zwijacz
5	Piedestał

5. Używać

5.1 Rozpakowanie urządzenia

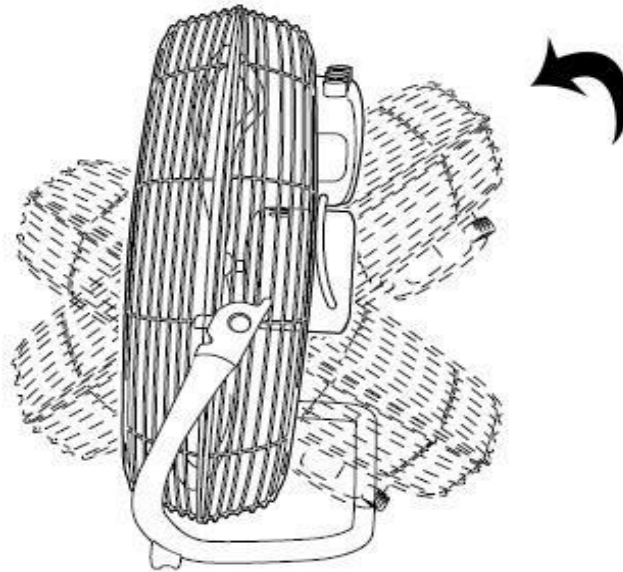
- Otwórz pudełko i wyjmij urządzenie.
- Całkowicie wyjmij opakowanie z urządzenia.
- Sprawdź urządzenie pod kątem uszkodzeń podczas transportu. Wszelkie uszkodzenia należy niezwłocznie zgłosić firmie transportowej, z którą wentylator został dostarczony.
- Całkowicie rozwin przewód zasilający. Upewnij się, że przewód zasilający nie jest uszkodzony i nie uszkadzaj go podczas rozwijania.

5.2 Montaż

- Wentylator podłogowy jest dostarczany w stanie całkowicie zmontowanym.

5.3 Dostosuj kąt nachylenia wentylatora

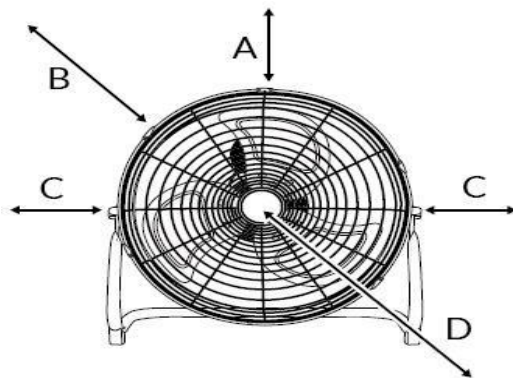
- Kąt nachylenia wentylatorów można regulować ręcznie.
 - Przesuń głowicę wentylatora do przodu lub do tyłu, tak aby obniżyła się lekko do przodu lub do tyłu.
 - Kąt nachylenia wentylatora jest ustawiony, a przepływ powietrza jest skoncentrowany na wybranym kącie nachylenia.



5.4 Uruchomienie

- Podczas ustawiania urządzenia należy przestrzegać minimalnych odległości od ścian i przedmiotów (30 cm każda).

Lista



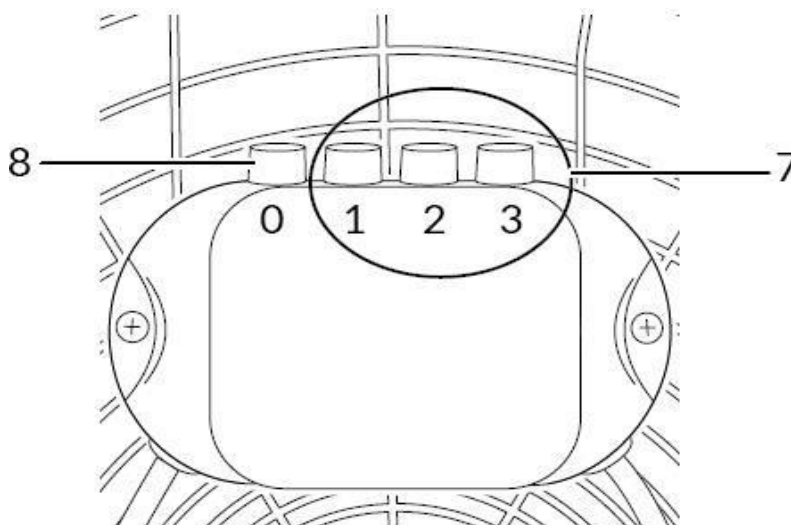
A 30 cm
B 30 cm
C 30 cm
D 30 cm

- Przed ponownym uruchomieniem urządzenia sprawdź stan przewodu zasilającego. Jeśli masz jakiegokolwiek wątpliwości co do jego idealnego stanu, zadzwoń do obsługi klienta.
- Ustaw urządzenie pionowo i stabilnie.
- Unikaj ryzyka potknięcia się podczas układania przewodu zasilającego lub innych elektrycznych, zwłaszcza jeśli urządzenie jest umieszczone na środku pomieszczenia. Używaj ochraniaczy.
- Upewnij się, że przedłużacze są całkowicie rozwinięte lub rozwinięte.
- Upewnij się, że zasłony lub inne przedmioty nie utrudniają przepływu powietrza.

5.5 Podłącz przewód zasilający

- Podłącz wtyczkę do prawidłowo zabezpieczonego gniazdka elektrycznego.

6. Usługa



Numer	Oznaczenie	Znaczenie
7	Przyciski Poziom wentylacji 1 2 3	Prędkość wentylatora: Poziom 1 = niska Poziom 2 = średni Poziom 3 = wysoki
8	Przycisk 0	Wyłącz urządzenie

6.1 Włącz urządzenie

- Po skonfigurowaniu urządzenia gotowego do użycia możesz je włączyć.
 - Naciśnij jeden z przycisków Poziom wentylacji (7).
Urządzenie przełącza się na wybrany poziom wentylacji.

6.2 Likwidacji

- **Napięcie elektryczne ostrzeżenie**
Nie dotykaj wtyczki zasilania adaptera lub mokre ręce.
- Wyłącz urządzenie, naciskając przycisk 0.
- Odłącz przewód zasilający od gniazdka sieciowego, chwytając go za wtyczkę.
- Wyczyść urządzenie zgodnie z rozdziałem "Czyszczenie i konserwacja".
- Przechowuj urządzenie zgodnie z poniższą wielką literą.

7. Transport i magazynowanie

- Niewłaściwe przechowywanie lub transport urządzenia może spowodować jego uszkodzenie.
- Prosimy o zapoznanie się z informacjami dotyczącymi transportu i przechowywania urządzenia.

7.1 Transport

- Przed **każdym transportem** należy zwrócić uwagę na następujące instrukcje:
 - Wyłącz urządzenie.
 - Odłącz przewód zasilający od gniazdka sieciowego, chwytając go za wtyczkę.
 - Nie używaj przewodu zasilającego jako sznurka pociągowego.

- Po **każdym transporcie** prosimy o zwrócenie uwagi na następujące informacje:
 - Po każdym transporcie ustaw urządzenie w pozycji pionowej.

7.2 Składowanie

- Przed **każdym przechowywaniem** należy przestrzegać następujących instrukcji:
- Gdy urządzenie nie jest używane, należy przestrzegać następujących warunków przechowywania:
 - suche i chronione przed mrozem i upałem.
 - w pozycji pionowej w miejscu chronionym przed kurzem i bezpośrednim działaniem promieni słonecznych.
 - W razie potrzeby zabezpieczony przed wnikaniem kurzu za pomocą pokrowca.
 - Nie umieszczaj na nim żadnych innych urządzeń ani przedmiotów, aby uniknąć uszkodzenia urządzenia.
 - Zawsze przechowywać w miejscu niedostępnym dla dzieci.

8. Czyszczenie i konserwacja

- Nie zanurzaj żadnej części wentylatora w wodzie ani innych płynach: Jeśli tak się stanie, nie zanurzaj ręki w płynie, ale najpierw wyciągnij wtyczkę z gniazdka sieciowego. Dokładnie osusz urządzenie i upewnij się, że wszystkie części elektryczne są suche: w razie wątpliwości skonsultuj się z profesjonalistą.
- Istotne jest, aby otwory wentylacyjne silnika były wolne od kurzu i innych zanieczyszczeń.
- Upewnij się, że na kratce wlotu i wylotu powietrza nie tworzą się nadmierne osady kurzu i od czasu do czasu czyść je suchą szczotką lub odkurzaczem.

8.1 Czynności poprzedzające konserwację

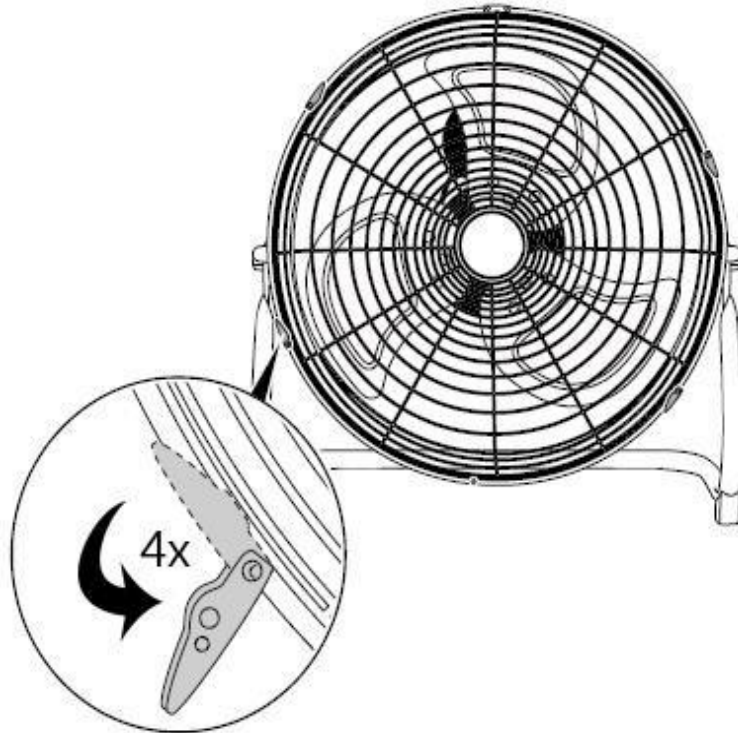
- **Ostrzeżenie o napięciu elektrycznym!**
Nie dotykaj wtyczki zasilania ani mokre ręce.
- Wyłącz urządzenie.
- Odłącz przewód zasilający od gniazdka sieciowego, chwytając go za wtyczkę.

8.2 Czyszczenie obudowy

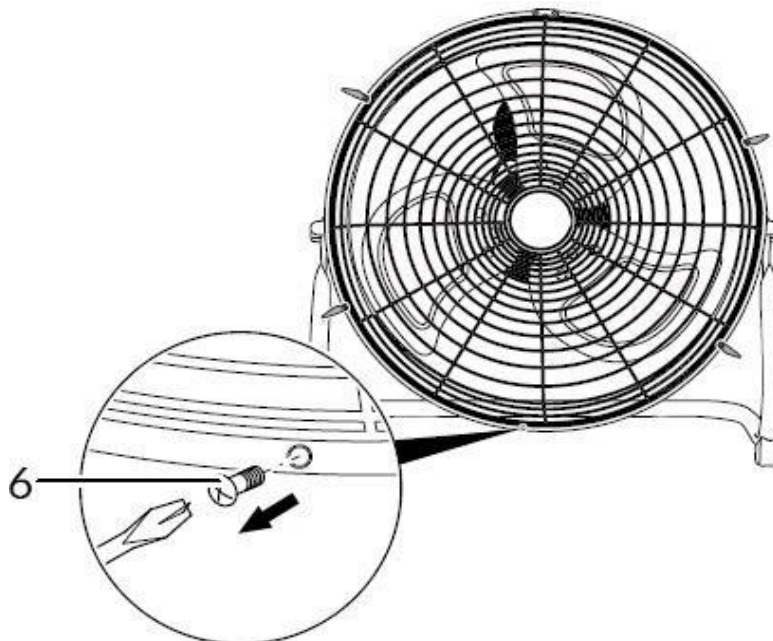
- Wyczyść obudowę wilgotną, miękką, niestrzępiącą się szmatką. Upewnij się, że wilgoć nie dostaje się do obudowy. Upewnij się, że wilgoć nie może mieć kontaktu z elementami elektrycznymi. Do zwilżania szmatki nie używaj agresywnych środków czyszczących, takich jak spraye czyszczące, rozpuszczalniki, środki czyszczące na bazie alkoholu lub materiały ścierne.

8.3 Zdejmij kratkę ochronną do czyszczenia

- Aby wyczyścić łopatki wentylatora zgodnie z tym rozdziałem, zdejmij kratkę ochronną zgodnie z poniższym opisem. Urządzenie **AR-HE-BV20120S** nie posiada wspornika montażowego, tutaj wystarczy poluzować tylko łączącą (6) w dalszej części.
- Urządzenie jest wyłączone
- Przewód zasilający jest odłączony od gniazdka elektrycznego.
 - Otwórz cztery zaciski mocujące na kratce ochronnej.



- Poluzuj łączącą (6) poniżej kratki ochronnej.

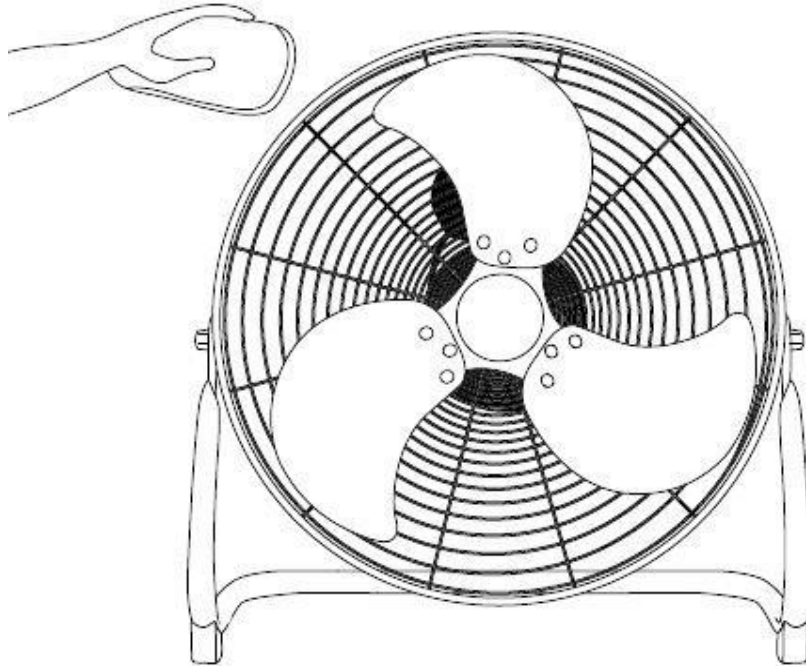


- Aby ponownie przymocować kratkę ochronną do wentylatora po czyszczeniu, przykręć łączącą (6) i ponownie zamknij cztery wsporniki montażowe.

8.4 Czyszczenie łopatek wentylatora

- Urządzenie jest wyłączone.
- Przewód zasilający jest odłączony od gniazdka elektrycznego.
 - Zdejmij osłonę zgodnie z powyższymi instrukcjami.
 - Wyczyść łopatki wentylatora za pomocą adamp, miękka, niestrzępiąca się ściereczka. Upewnij się, że wilgoć nie dostaje się do obudowy. Upewnij się, że wilgoć nie może mieć kontaktu z elementami elektrycznymi. Używać

Do zwilżania szmatki nie używaj agresywnych środków czyszczących, takich jak spraye czyszczące, rozpuszczalniki, środki czyszczące na bazie alkoholu lub materiały ścierne.



9. Błędy i awarie

Urządzenie zostało kilkakrotnie przetestowane podczas produkcji pod kątem prawidłowego działania. Jeśli wystąpią awarie, sprawdź urządzenie zgodnie z tą listą.

9.1 Urządzenie nie uruchamia się

- Sprawdź podłączenie zasilania.
- Sprawdź, czy przewód zasilający i wtyczka nie są uszkodzone.
- Sprawdź ochronę sieci na miejscu.
- Odczekaj 10 minut przed ponownym uruchomieniem urządzenia. Jeśli urządzenie nie uruchamia się, zleć kontrolę elektryczną wykwalifikowanemu specjaliście.

9.2 Dmuchawa nie uruchamia się

- Sprawdź, czy urządzenie jest włączone.
- Sprawdź zasilanie i sprawdź, czy wtyczka lub nie jest uszkodzony.

9.3 Urządzenie jest głośnie i wibruje

- Sprawdź, czy urządzenie jest ustawione pionowo i stabilnie.
- Sprawdź, czy urządzenie jest prawidłowo zmontowane.
- **Uwaga:** Odczekaj co najmniej 3 minuty po wszystkich czynnościach konserwacyjnych i naprawach. Dopiero wtedy włącz urządzenie ponownie.

9.4 Twoje urządzenie nie działa poprawnie po sprawdzeniu?

- Skontaktuj się z obsługą klienta. W razie potrzeby zanieś urządzenie do autoryzowanego elektryka w celu naprawy.

9.5 Co robić w nagłych wypadkach

- Wyłącz urządzenie.
- W sytuacji awaryjnej odłącz urządzenie od zasilania:
 - Trzymaj wtyczkę podczas odłączania przewodu zasilającego od gniazdka elektrycznego.
- Nie podłączaj ponownie uszkodzonego urządzenia do sieci elektrycznej.

10. Utylizacja przyjazna dla środowiska

10.1 Utylizacja i pakowanie

10. Opakowanie Twojego urządzenia wykonane jest z materiałów niezbędnych do zagwarantowania skutecznej ochrony podczas transportu. Materiały te w pełni nadają się do recyklingu, a tym samym zmniejszają wpływ na środowisko. Wyrzuć opakowanie do kosza na materiały nadające się do recyklingu.

10.2 Utylizacja starego sprzętu

11. WEEE należy utylizować zgodnie z wytycznymi i przepisami dotyczącymi lokalnej utylizacji odpadów. Skontaktuj się z lokalną administracją, aby uzyskać adres najbliższego centrum recyklingu i dostarcz tam swoje urządzenie.



Symbol przekreślonego kosza na śmieci na zużyтым urządzeniu elektrycznym lub elektronicznym oznacza, że nie wolno go wyrzucać wraz z odpadami domowymi po zakończeniu jego eksploatacji. W Twojej okolicy dostępne są punkty zbiórki zużytego sprzętu elektrycznego i elektronicznego z bezpłatnym zwrotem. Adresy można uzyskać od władz miejskich lub lokalnych. O [innych opcjach zwrotu, które stworzyliśmy](#), możesz dowiedzieć się www.arebos.de na naszej stronie internetowej.



Selektywna zbiórka zużytego sprzętu elektrycznego i elektronicznego ma na celu ułatwienie ponownego użycia, recyklingu lub innych form odpadów recykling starego sprzętu, a także unikanie negatywnych konsekwencji utylizacji dla środowiska i zdrowia ludzkiego.

Nasz numer obsługi klienta: Tel. +49 (0) 931 9080 3000

Faks: +49 (0) 931 4523 2799 / E-mail: info@arebos.de

Canbolat Vertriebs GmbH • Gneisenaustraße 10-11 • 97074 Würzburg

Deklaracja zgodności UE

My, Duch Święty

Canbolat Vertriebs GmbH, Gneisenaustraße 10-11, 97074 Würzburg, Niemcy

Niniejszym oświadczamy, że urządzenia, o których mowa poniżej, są zgodne z odpowiednimi zasadniczymi wymaganiami w zakresie bezpieczeństwa i ochrony zdrowia określonymi w dyrektywach UE ze względu na ich konstrukcję i konstrukcję, a także w projektach wprowadzanych przez nas do obrotu.

Produkt	Wentylator dolny 12 cali	Wentylator dolny 14 cali	Wentylator dolny 18 cali	Wentylator dolny 20 cali
Artykuł	4260551583360	4260551583186	4260551583162	4260551583179
Model	AR-HE-BV1255C	AR-HE-BV1470C	AR-HE BV18120C	AR-HE BV20120S

Jeśli urządzenie zostanie zmodyfikowane bez naszej zgody, niniejsza deklaracja zgodności traci swoją ważność.

Wytyczne

To urządzenie jest zgodne z następującymi dyrektywami UE/WE:
2014/30/Dyrektywa UE w sprawie kompatybilności elektromagnetycznej
2014/35/ UE Low Voltage Dyrektywa

Data/Podpis Producent/Lokalizacja:

Würzburg, 27.11.2024



Podpis:

Dipl.-Inform. (Univ.) Korhan Canbolat, Dyrektor Zarządzający

Przedstawiciel niniejszej instrukcji obsługi/danych technicznych: Dipl.-Inform. (Univ.) Korhan Canbolat, Dyrektor Zarządzający

Adres biura:

Canbolat Vertriebs GmbH
Gneisenaustraße 10-11
97074 Würzburg

Adres zwrotny znajduje się w stopce redakcyjnej: <https://www.arebos.de/impressum/>

Numer identyfikacji podatkowej sprzedaży: DE 263752326

Sądem zarejestrowanym w rejestrze handlowym jest Würzburg, HRB 10082
WEEE-Reg.-No. de 61617071