

# AREBOS

## Nedre fläkt



Följ alla säkerhetsföreskrifter i denna bruksanvisning för att säkerställa säker användning.



Tack för ditt förtroende för AREBOS.

# Innehållsförteckning

<b>1. Introduktion och säkerhetsinstruktioner .....</b>	<b>4</b>
1.1 Införandet.....	4
1.2 Symbolerklärning.....	4
1.3 Allmänna säkerhetsanvisningar .....	5
1.4 Särskilda säkerhetsanvisningar .....	6
<b>2. Använda .....</b>	<b>7</b>
<b>3. Specifikationer .....</b>	<b>8</b>
<b>4. Enhetens display.....</b>	<b>8</b>
<b>5. Använda .....</b>	<b>9</b>
5.1 Packa upp enheten .....	9
5.2 Församling .....	9
5.3 Justera fläktens lutningsvinkel.....	9
5.4 Idrifttagning .....	10
5.5 Anslut nätsladden .....	10
<b>6. Tjänst .....</b>	<b>11</b>
6.1 Slå på enheten .....	11
6.2 Avveckling.....	11
<b>7. Transport och förvaring .....</b>	<b>11</b>
7.1 Transport .....	11
7.2 Lagring .....	12
<b>8. Städning och underhåll .....</b>	<b>12</b>
8.1 Aktiviteter före underhåll .....	12
8.2 Rengöring av höljet.....	12
8.3 Ta bort skyddsgallret för rengöring .....	12
8.4 Rengöring av fläktblad .....	13
<b>9. Fel och funktionsstörningar .....</b>	<b>14</b>
9.1 Enheten startar inte.....	14

9.2 Fläkten startar inte .....	14
9.3 Enheten är högljudd och vibrerar .....	14
9.4 Fungerar inte din enhet som den ska efter kontrollerna? 14	
9.5 Vad ska man göra i en nödsituation .....	14
<b>10. Miljövänlig avfallshantering.....</b>	<b>15</b>
10.1 Avfallshantering och förpackning .....	15
10.2 Kassering av gammal utrustning.....	15
<b>EU-försäkrans om överensstämmelse .....</b>	<b>16</b>

Tack för att du köpte vår produkt. Läs bruksanvisningen noggrant innan du använder produkten för första gången. Om du lämnar produkten till en tredje part måste denna bruksanvisning överlämnas tillsammans med den. Skydda dig själv och andra genom att följa all säkerhetsinformation, varningar och försiktighetsåtgärder. Underlåtenhet att följa instruktionerna kan leda till personskada och/eller skada på produkten eller föremålen. Spara bruksanvisningen för framtida referens. Ritningarna i denna handbok kanske inte stämmer överens med de fysiska föremålen. Se de fysiska objekten.

## 1. Introduktion och säkerhetsinstruktioner

### 1.1 Införandet

- Denna bruksanvisning är avsedd att göra dig bekant med installation, användning och underhåll av enheten. För att installera enheten säkert och korrekt, läs bruksanvisningen **innan** du börjar.
- Kontrollera att enheten inte är skadad under transporten. Anmäl omedelbart eventuella skador till det transportföretag som produkten levererades med.

### 1.2 Symbolerklärning



En CE-märkning kan användas för att indikera att en produkt överensstämmer med de rättsliga bestämmelserna i europeiska rättsliga standarder och därför får handlas inom Europeiska gemenskapen.



**Varning!** Läs säkerhetsföreskrifterna noggrant. Underlåtenhet att följa säkerhetsföreskrifterna kan leda till allvarliga personskador eller skador. Förvara bruksanvisningen på ett säkert sätt.



Var särskilt försiktig när du använder denna artikel.



**Varning för elektrisk voltage!**



**Notera:** Dra ur kontakten!




Denna produkt får **inte** slängas med hushållsavfallet!



**Varning!** Stick inte in fingrar och andra lemmar i fläkthuset!

### 1.3 Allmänna säkerhetsanvisningar

- Din säkerhet är vår högsta prioritet. Så se till att du läser bruksanvisningen **innan** du installerar och använder produkten. Om du är osäker på någon information i denna handbok, kontakta återförsäljaren där du köpte enheten.
-  **WARNING:** Läs alla säkerhets- och användningsinstruktioner. Underlåtenhet att följa säkerhetsinstruktionerna och instruktionerna kan leda till elektriska stötar, brand och/eller allvarliga skador. Spara alla säkerhets- och användningsinstruktioner för framtiden.
- ANVÄND INTE **produkten** om du inte redan har läst bruksanvisningen.
- Se till att du har läst bruksanvisningen noggrant och förstår innehållet innan du påbörjar installationen.
- Instruktionerna är till för din säkerhet.
- Använd enheten uteslutande för privata och avsedda ändamål. Denna apparat är inte avsedd för kommersiellt bruk.  
Denna apparat är endast avsedd för hushållsbruk för att ventilerar stora utrymmen: använd den inte för något annat ändamål. All annan användning anses vara felaktig och därför farlig. Tillverkaren tar inget ansvar för skador som uppstår på grund av felaktig, felaktig eller oansvarig användning och/eller reparationer som inte utförts av kvalificerad personal.
- **Uppmärksamhet!** Vid hantering av elektriska apparater, följ alltid de grundläggande säkerhetsåtgärderna. På så sätt undviks risken för brand samt risken för elektriska stötar och kroppsskador.
- Använd inte enheten om den inte fungerar som den ska eller verkar vara skadad. Om du är osäker, kontakta en specialist.
- Enheten får inte användas eller anslutas till elnätet när den är omonterad.
- Felaktig installation kan leda till brand, elektriska stötar eller allvarliga

- personskador.
- Före varje användning, kontrollera enheten, dess tillbehör och anslutningsdelar för eventuella skador.  
Använd inte defekta apparater eller delar av apparater.
  - Använd endast originaltillbehör.
  - **Varning risk för skador!** Modifiering eller modifiering av produkten försämrar produktsäkerheten.
  - Se till att alla elektriska kablar utanför enheten är skyddade från skador (t.ex. av djur).  
Använd aldrig enheten vid skada på elkablar eller nätanslutningen!
  - En skadad nätsladd måste bytas ut av tillverkaren, dess kundservice eller en lämpligt kvalificerad fackman för att eliminera alla risker.
  - Koppla alltid bort apparaten från eluttaget innan du tar isär, monterar eller rengör den.
  - Dra aldrig i nätsladden för att flytta enheten.
  - Dra inte i sladden för att koppla ur eluttaget.
  - När enheten inte används, koppla ur den från eluttaget.
  - Innan du serverar, sköter eller reparerar apparaten, dra ut nätsladden ur eluttaget genom att hantera den i nätkontakten.
  - Strömanslutningen måste överensstämja med specifikationerna i kapitlet "Tekniska data".
  - Anslut strömkontakten till ett ordentligt säkrat eluttag.
  - Välj förlängningar av nätsladden baserat på specifikationerna. Rulla ut förlängningssladden helt. Undvik elektrisk överbelastning.
  - Stäng av apparaten och dra ut nätsladden ur vägguttaget när den inte används.
  - Använd aldrig enheten om du märker skador på nätkontakten eller nätsladden. Om nätkabeln till denna enhet är skadad måste den bytas ut av tillverkaren eller dennes kundtjänst eller en liknande kvalificerad person för att undvika faror.

#### 1.4 Särskilda säkerhetsanvisningar

- Denna enhet kan användas av barn från 8 år och personer med nedsatt fysisk, sensorisk eller mental förmåga eller bristande erfarenhet och kunskap, förutsatt att de får nödvändig övervakning eller instruktioner om säker användning av enheten och om de är medvetna om de potentiella farorna. Barn får inte leka med enheten. Rengöring och underhåll får inte utföras av barn om de inte är över 8 år och övervakas.
- För dina barns säkerhet, lämna inga förpackningsdelar (plastpåsar, kartong, polystyren, etc.) inom räckhåll.
- Förvara enheten utom räckhåll för barn.
- Enheten är inte en leksak. Håll barn och djur borta. Använd endast enheten under uppsikt.
- Använd inte enheten utan uppsikt. Om du lämnar rummet, stäng alltid av enheten. Koppla bort den från eluttaget.
- I händelse av en defekt eller funktionsfel, stäng omedelbart av enheten och låt den kontrolleras av en specialist; Reparationer av okvalificerad personal kan vara farliga och upphäver garantin.
- Placera enheten upprätt och stabilt.

- Se till att pumphjulet fungerar korrekt: om så inte är fallet, stäng av enheten och låt den kontrolleras av lämpligt kvalificerad personal.  
Defekta nätsladdar utgör en allvarlig hälsorisk!
- Vid uppställning, observera minimiavstånden till väggar och föremål samt lagrings- och driftsförhållandena.
- Täck inte över eller transportera apparaten under drift.
- Sitt inte på enheten.
- Utsätt inte enheten för väder och vind (direkt solljus, regn etc.).
- Använd inte apparaten utomhus.
- Använd inte apparaten vid omgivningstemperaturer över 40 °C.
- Använd inte enheten i potentiellt explosiva rum.
- Använd inte apparaten i en aggressiv atmosfär.
- Använd den inte när den är våt.
- Använd eller använd inte apparaten med damp eller våta händer.
- Utsätt inte enheten för en direkt vattenstråle.
- För aldrig in föremål eller lemmar i enheten.
- Låt apparaten torka efter adamp rengöring.
- Se till att luftintaget och luftutloppet är fria.
- Se till att det omedelbara området runt luftintaget och luftutloppet alltid är fritt från lösa föremål.
- Var försiktig med långt hår: dessa kan sugas in av luftflödet!
- Använd endast enheten med skyddsgallret stängt!  
Kör aldrig produkten utan fläktskyddet, annars kan allvarliga skador uppstå.
- Om du tar bort skyddsgallret, stäng alltid av enheten och koppla ur den i förväg.
- Välj ett lämpligt underlag så att enheten inte kan välta under drift!
- Placera inte apparaten direkt intill ugnar eller andra värmekällor.
- Se till att nätsladden inte hänger över vassa kanter och håll den borta från heta föremål och öppen låga.
- Vira inte sladden runt enheten och böj den inte.
- Rikta inte luftflödet mot människor under långa perioder.

## 2. Använda

### Avsedd användning

- Använd enheterna uteslutande som golvfläktar för inomhusventilation  
- i enlighet med tekniska data.

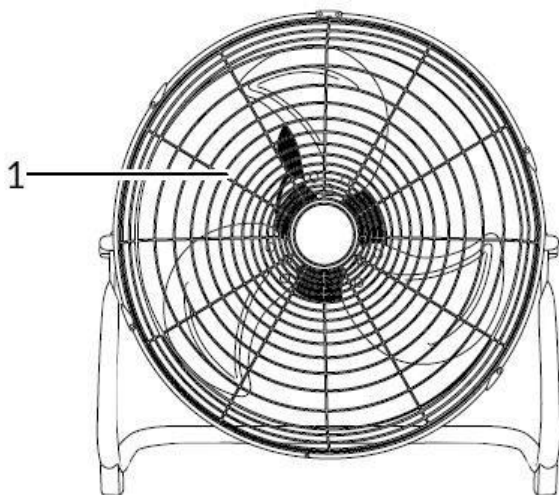
### Felaktig användning

- Placera inte apparaten på våta eller översvämmade ytor.
- Placera inga föremål - t.ex. kläder - på enheten.
- Använd inte enheten utomhus.
- Alla operationer eller andra operationer än de som anges i denna handbok är inte tillåtna. Underlåtenhet att följa detta kommer att ogiltigförklara allt ansvar och rätten till garanti.
- Obehöriga strukturella ändringar samt tillägg eller modifieringar av enheten är förbjudna.

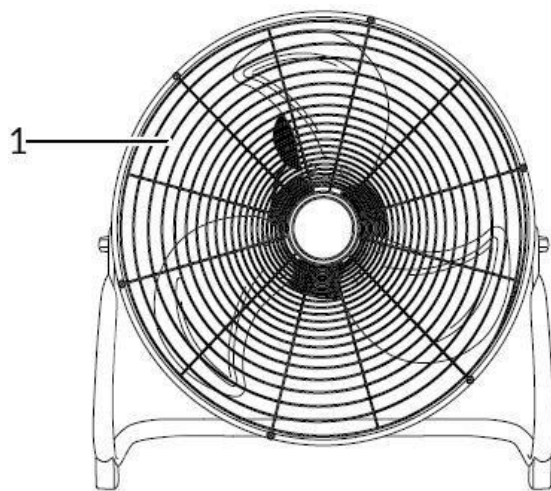
### 3. Specifikationer

Modell	AR-HE-BV1255C	AR-HE-BV1470C	HAN BV18120C	AR-HE BV20120S
Effektförbrukning	55 W	70 W	120 W	120 W
Blåsare steg	3	3	3	3
Lufthastighet	2.92 m/s	3.2 m/s	3,95 m/s	4,25 m/s
Anslutning voltage	220-240 V; 50 Hz	220-240 V; 50 Hz	220-240 V; 50 Hz	220-240 V; 50 Hz
Längd på strömkabel	Ner till 1,5 meter	Ner till 1,5 meter	Ner till 1,5 meter	Ner till 1,5 meter
Lutningsvinkel	100°	100°	110°	360°
Bullernivå	58 dB(A)	59 dB(A)	65 dB(A)	65 dB(A)
Fläktens storlek vinge	30 cm	35 cm	45 cm	50 cm
Mått (B x B x H)	Storlek 185 x 395 x 375 mm	Storlek 175 x 440 x 435 mm	Storlek 190 x 545 x 560 mm	Storlek 205 x 585 x 575 mm
Vikt	2,8 kg	3 kg	4,5 kg	5 kg

### 4. Enhetens display

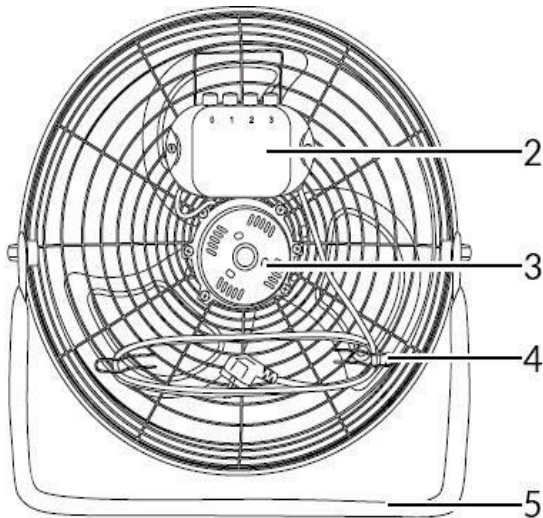


AR-HE-BV1255C / AR-HE-BV1470C / AR-HE-BV18120C

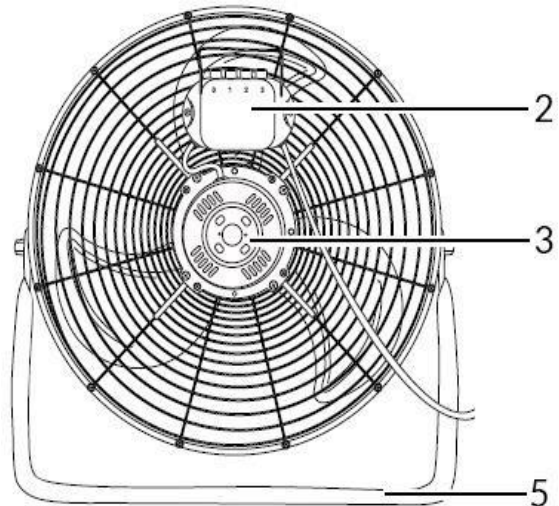


AR-HE BV20120S





AR-HE-BV1255C / AR-HE-BV1470C / AR-HE-BV18120C



AR-HE BV20120S

Nummer	Beteckning
1	Skyddande
2	Kontrollelement
3	Motor
4	Kabelvinda
5	Piedestal

## 5. Använda

### 5.1 Packa upp enheten

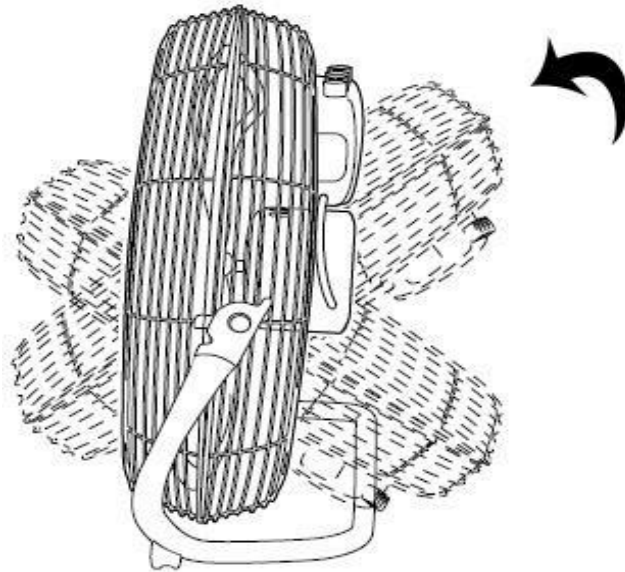
- Öppna lådan och ta bort enheten.
- Ta bort förpackningen helt från enheten.
- Kontrollera att enheten inte är skadad under transporten. Rapportera omedelbart eventuella skador till transportföretaget som fläkten levererades med.
- Rulla ut nätsladden helt. Se till att nätsladden inte är skadad och skada den inte när du rullar ut den.

### 5.2 Församling

- Golvfläkten levereras helt förmonterad.

### 5.3 Justera fläktens lutningsvinkel

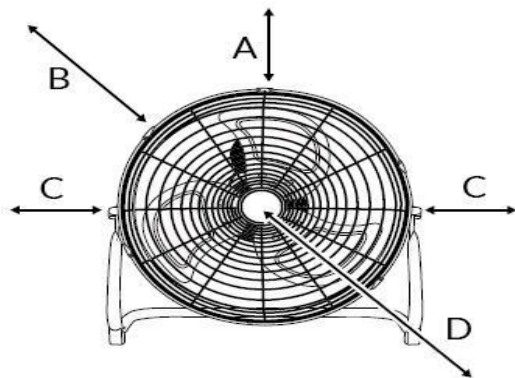
- Fläktarnas lutningsvinkel kan justeras manuellt.
  - Flytta fläkthuvudet framåt eller bakåt så att det sänks antingen något framåt eller bakåt.
  - Fläktens lutningsvinkel ställs in och luftflödet koncentreras till den valda lutningsvinkeln.



#### 5.4 Idrifttagning

- När du ställer in enheten, observera minimiavstånden till väggar och föremål (30 cm vardera).

#### Lista



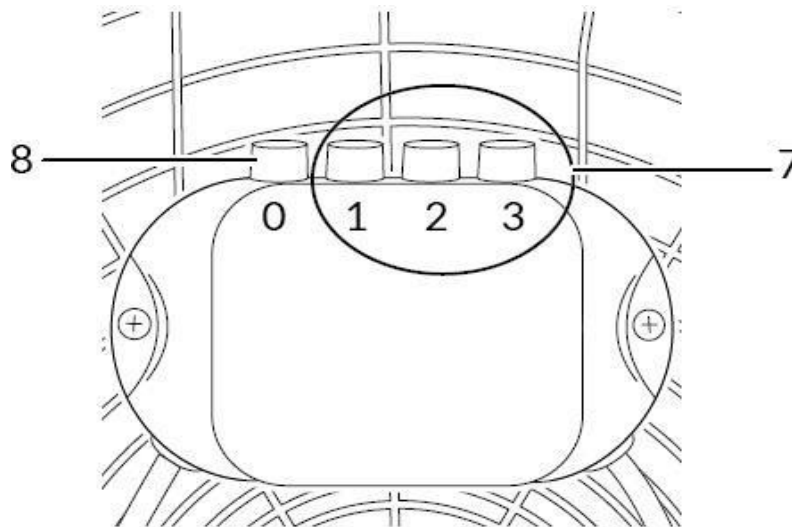
A 30 cm  
B 30 cm  
C 30 cm  
D 30 cm

- Innan du startar om apparaten, kontrollera nätsladdens skick. Om du har några tvivel om dess perfekta skick, ring kundtjänst.
- Placera enheten upprätt och stabilt.
- Undvik snubbelrisk när du lägger nätsladden eller andra elektriska kablar, särskilt om enheten är placerad mitt i rummet. Använd kabelskydd.
- Se till att kabelförlängningarna är helt utrullade eller utrullade.
- Se till att gardiner eller andra föremål inte hindrar luftflödet.

#### 5.5 Anslut nätsladden

- Anslut strömkontakten till ett ordentligt säkrat eluttag.

## 6. Tjänst



Nummer	Beteckning	Betydelse
7	Knappar Ventilation Nivå 1 2 3	Fläkthastighet: Nivå 1 = låg Nivå 2 = medium Nivå 3 = hög
8	Knapp 0	Stäng av enheten

### 6.1 Slå på enheten

- När du har ställt in enheten redo att användas kan du slå på den.
  - Tryck på en av knapparna Ventilationsnivå (7).  
Enheten växlar till den valda ventilationsnivån.

### 6.2 Avveckling

- Varning för elektrisk spänning**  
Rör inte nätkontakten med damp eller våta händer.
- Stäng av enheten genom att trycka på 0-knappen.
- Dra ut nätsladden ur vägguttaget genom att ta tag i den i nätkontakten.
- Rengör apparaten enligt kapitlet "Rengöring och underhåll".
- Förvara enheten enligt följande kapital.

## 7. Transport och förvaring

- Om du förvarar eller transporterar enheten på fel sätt kan enheten skadas.
- Observera informationen om transport och förvaring av enheten.

### 7.1 Transport

- Observera följande instruktioner **före** varje transport:
  - Stäng av enheten.
  - Dra ut nätsladden ur vägguttaget genom att ta tag i den i nätkontakten.
  - Använd inte nätsladden som en dragsladd.

- Observera följande information **efter** varje transport:
  - Placera enheten upprätt efter varje transport.

## 7.2 Lagring

- Följ följande instruktioner **före** varje förvaring:
- När enheten inte används, följ följande förvaringsvillkor:
  - torr och skyddad från frost och värme.
  - i upprätt läge på en plats skyddad från damm och direkt solljus.
  - vid behov skyddad från inträngande damm med ett lock.
  - Placera inga andra enheter eller föremål på enheten för att undvika skador på enheten.
  - Förvara alltid utom räckhåll för barn.

## 8. Städning och underhåll

- Sänk inte ner någon del av fläkten i vatten eller andra vätskor: Om detta händer, doppa inte handen i vätskan, utan dra först ut stickkontakten ur eluttaget. Torka apparaten noggrant och se till att alla elektriska delar är torra: om du är osäker, kontakta en fackman.
- Det är viktigt att motorns ventilationsöppningar hålls fria från damm och andra föroreningar.
- Se till att det inte bildas för mycket damm på luftintags- och utloppsgallret och rengör dem då och då med en torr borste eller dammsugare.

### 8.1 Aktiviteter före underhåll

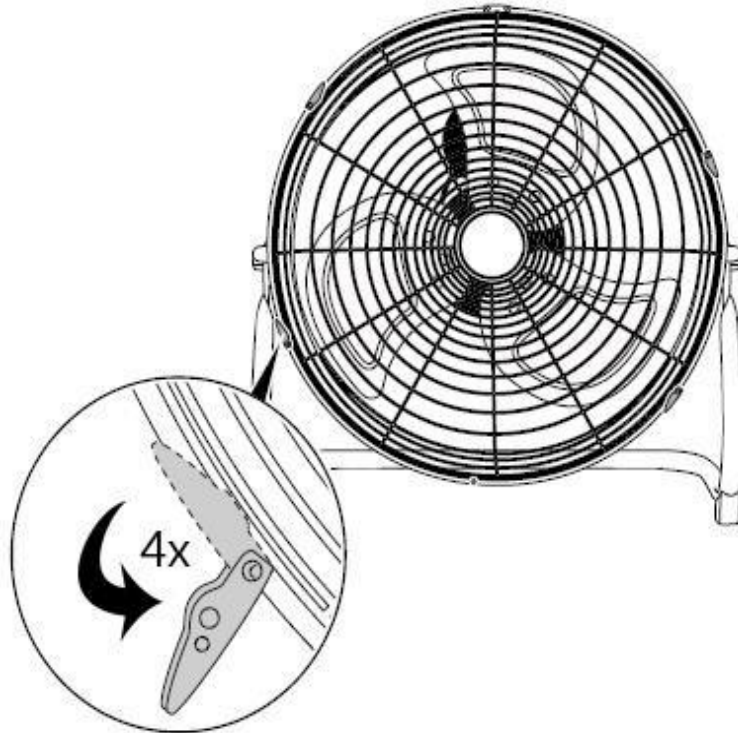
- **Varning för elektrisk voltage!**  
Rör inte nätkontakten med damp eller våta händer.
- Stäng av enheten.
- Dra ut nätsladden ur vägguttaget genom att ta tag i den i nätkontakten.

### 8.2 Rengöring av höljet

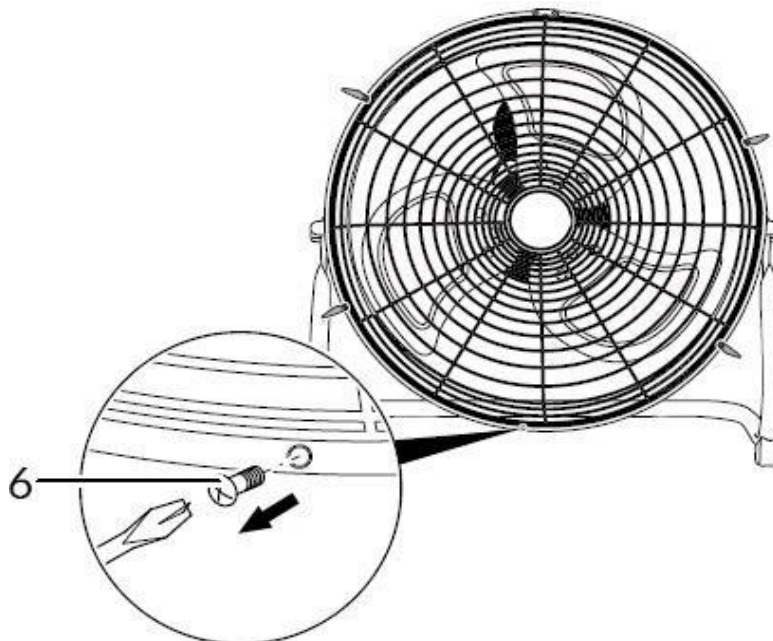
- Rengör fodralet med annonsamp, mjuk, luddfri trasa. Se till att ingen fukt tränger in i höljet. Se till att ingen fukt kan komma i kontakt med elektriska komponenter. Använd inte aggressiva rengöringsmedel, såsom rengöringspray, lösningsmedel, alkoholbaserade rengöringsmedel eller slipmedel för att fukta trasan.

### 8.3 Ta bort skyddsgallret för rengöring

- För att rengöra fläktbladen i enlighet med detta kapitel, ta bort skyddsgallret enligt beskrivningen nedan. **AR-HE-BV20120S-enheten** har inget monteringsfäste, här räcker det att lossa endast anslutningsskruven (6) i det följande.
- Enheten är avstängd
- Nätsladden är urkopplad från eluttaget.
  - Öppna de fyra fästklämmorna på skyddsgallret.



- Lossa anslutningsskruven (6) under skyddsgallret.

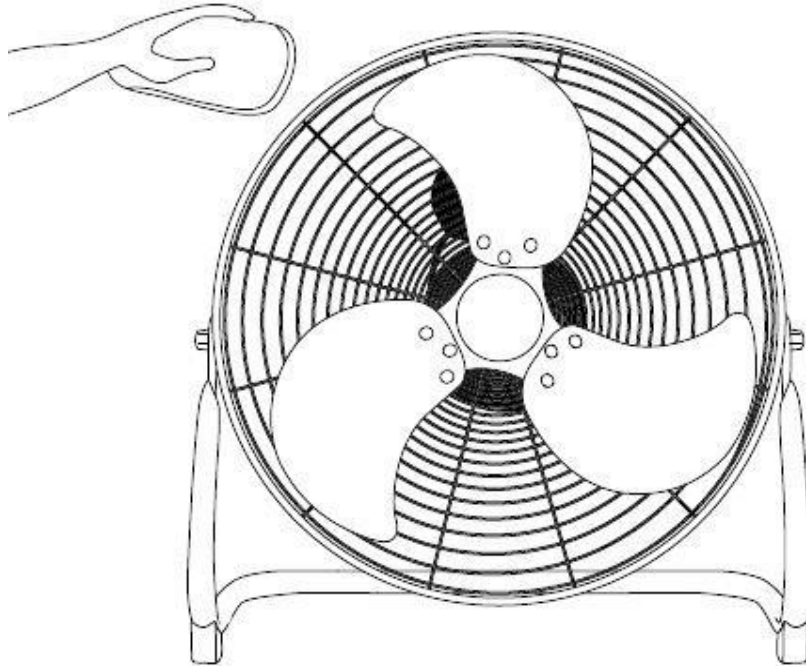


- För att sätta tillbaka skyddsgallret på fläkten efter rengöring, fäst anslutningsskruven (6) och stäng de fyra monteringsfästena igen.

#### 8.4 Rengöring av fläktblad

- Enheten är avstängd.
- Nätsladden är urkopplad från eluttaget.
  - Ta bort skyddet enligt instruktionerna ovan.
  - Rengör fläktbladen med annonsamp, mjuk, luddfri trasa. Se till att ingen fukt tränger in i höljet. Se till att ingen fukt kan komma i kontakt med elektriska komponenter. Använda

Använd inte aggressiva rengöringsmedel, såsom rengöringsprayer, lösningsmedel, alkoholbaserade rengöringsmedel eller slipmedel för att fukta trasan.



## 9. Fel och funktionsstörningar

Enheten testades flera gånger under produktionen för att se om den fungerade korrekt. Om fel uppstår, kontrollera enheten enligt denna lista.

### 9.1 Enheten startar inte

- Kontrollera strömanslutningen.
- Kontrollera att nätsladden och kontakten inte är skadade.
- Kontrollera nätverksskyddet på plats.
- Vänta 10 minuter innan du startar om enheten. Om apparaten inte startar, låt en kvalificerad specialist utföra en elektrisk kontroll.

### 9.2 Fläkten startar inte

- Kontrollera om enheten är påslagen.
- Kontrollera strömförsörjningen och se om kontakten eller kabeln är defekt.

### 9.3 Enheten är högljudd och vibrerar

- Kontrollera att enheten är upprätt och stabil.
- Kontrollera att enheten är korrekt monterad.
- **Notera:** Vänta minst 3 minuter efter allt underhåll och reparationer. Först därefter slår du på enheten igen.

### 9.4 Fungerar inte din enhet som den ska efter kontrollerna?

- Kontakta kundtjänst. Ta vid behov enheten till en auktoriserad elektriker för reparation.

### 9.5 Vad ska man göra i en nödsituation

- Stäng av enheten.
- I en nödsituation, koppla bort enheten från elnätet:
  - Håll i strömkontakten medan du drar ut nätsladden ur eluttaget.
- Återanslut inte en defekt enhet till elnätet.

## 10. Miljövänlig avfallshantering

### 10.1 Avfallshantering och förpackning


10. Förpackningen till din enhet är gjord av material som är nödvändiga för att garantera ett effektivt skydd under transport. Dessa material är helt återvinningsbara och minskar därmed miljöpåverkan. Kassera förpackningen i en behållare för återvinningsbart material.

### 10.2 Kassering av gammal utrustning

11. WEEE måste kasseras i enlighet med riktlinjerna och föreskrifterna för lokal avfallshantering. Kontakta din lokala administration om adressen till närmaste återvinningscentral och leverera din enhet dit.



Symbolen för den överkorsade papperskorgen på en avförd elektrisk eller elektronisk enhet betyder att den inte får slängas i hushållsavfallet vid slutet av sin livslängd. Insamlingsställen för avfall från elektrisk och elektronisk utrustning finns tillgängliga i ditt område för gratis retur. Du kan få adresserna från din stad eller lokala myndighet. Du kan [www.arebos.de](http://www.arebos.de) ta reda på andra returalternativ som vi har skapat på vår webbplats.

 Den separata insamlingen av avfall från elektrisk och elektronisk utrustning är avsedd att underlätta återanvändning, återvinning eller andra former av avfall återvinning av gammal utrustning, samt att undvika de negativa konsekvenserna av bortskaffande på miljön och människors hälsa.

Vårt kundtjänstnummer: Tel. +49 (0) 931 9080 3000

Telefax: +49 (0) 931 4523 2799 / E-post: [info@arebos.de](mailto:info@arebos.de)

Canbolat Vertriebs GmbH • Gneisenaustraße 10-11 • 97074 Würzburg

## EU-försäkran om överensstämmelse

Vi, den

Canbolat Vertriebs GmbH, Gneisenaustraße 10-11, 97074 Würzburg, Tyskland

Vi intygar härmed att de produkter som hänvisas till nedan uppfyller de relevanta grundläggande säkerhets- och hälsokraven i EU-direktiven på grund av deras design och konstruktion samt i de konstruktioner som vi släpper ut på marknaden.

Produkt	Nedre fläkt 12 tum	Nedre fläkt 14 tum	Nedre fläkt 18 tum	Nedre fläkt 20 tum
Artikel	4260551583360	4260551583186	4260551583162	4260551583179
Modell	AR-HE-BV1255C	AR-HE-BV1470C	HAN BV18120C	AR-HE BV20120S

Om enheten modifieras utan vårt medgivande förlorar denna försäkran om överensstämmelse sin giltighet.

Riktlinjer

Denna enhet överensstämmer med följande EU/EG-direktiv:

2014/30/ EU EMC-direktiv

2014/35/EU Low Voltage Direktiv

Datum/Underskrift Tillverkare/Plats:

Würzburg, 27.11.2024

Underskrift:

Dipl.-Inform. (Univ.) Korhan Canbolat, verkställande direktör

Representant för denna bruksanvisning/tekniska data: Dipl.-

Inform. (Univ.) Korhan Canbolat, verkställande direktör

Kontorets adress:

Canbolat Vertriebs GmbH

Gneisenaustraße 10-11

97074 Würzburg

Returadressen finns i avtrycket: <https://www.arebos.de/impressum/>

Identifikationsnummer för omsättningskatt: DE 263752326

Registreringsdomstolen i handelsregistret är Würzburg, HRB 10082

WEEE-Reg.-No. de 61617071