

Originálny návod na použitie – podlahový ventilátor

AREBOS

Spodný ventilátor



Dodržiujte všetky bezpečnostné opatrenia v tejto používateľskej príručke, aby ste zaistili bezpečné používanie.



Ďakujeme za dôveru v AREBOS.

Obsah

1. Úvod a bezpečnostné pokyny	4
1.1 Zavedenie	4
1.2 Symbolsklärung	4
1.3 Všeobecné bezpečnostné pokyny	5
1.4 Špeciálne bezpečnostné pokyny.....	6
2. Použit'	7
3. Špecifikácie	8
4. Displej zariadenia	8
5. Použit'	9
5.1 Vybalenie zariadenia	9
5.2 Zhromaždenie.....	9
5.3 Upravte uhol sklonu ventilátora	9
5.4 Uvedenie	10
5.5 Pripojte napájací kábel	10
6. Služba	11
6.1 Zapnite zariadenie	11
6.2 Vyrad'ovanie	11
7. Preprava a skladovanie	11
7.1 Doprava	11
7.2 Skladovanie.....	12
8. Čistenie a údržba	12
8.1 Činnosti pred údržbou	12
8.2 Čistenie krytu.....	12
8.3 Odstráňte ochrannú mriežku na čistenie.....	12
8.4 Čistenie lopatiek ventilátora.....	13
9. Chyby a poruchy	14
9.1 Zariadenie sa nedá spustiť.....	14

9.2 Dúchadlo sa nespustí.....	14
9.3 Zariadenie je hlasné a vibruje	14
9.4 Vaše zariadenie po kontrolách nefunguje správne?	14
9.5 Čo robiť v prípade núdze	14
10. Ekologická likvidácia	15
10.1 Likvidácia a balenie.....	15
10.2 Likvidácia starého zariadenia.....	15
Vyhlásenie o zhode EÚ	16

Ďakujeme, že ste si zakúpili náš produkt. Pred prvým použitím produktu si pozorne prečítajte návod na použitie. Ak výrobok preneháte tretej strane, musíte s ním odovzdať aj tento návod na obsluhu. Chráňte seba a ostatných dodržiavaním všetkých bezpečnostných informácií, varovaní a preventívnych opatrení. Nedodržanie pokynov môže mať za následok zranenie a/alebo poškodenie produktu alebo predmetov. Návod na použitie si uschovajte pre budúce použitie. Výkresy v tomto návode sa nemusia zhodovať s fyzickými objektmi. Pozrite si fyzické objekty.

1. Úvod a bezpečnostné pokyny

1.1 Zavedenie

- Tento návod na obsluhu je určený na oboznámenie vás s inštaláciou, používaním a údržbou zariadenia. Ak chcete zariadenie nainštalovať bezpečne a správne, prečítajte si skôr ako začnete, prečítajte si používateľskú príručku .
- Skontrolujte zariadenie, či nie je poškodené pri preprave. Akékoľvek poškodenie ihneď nahláste prepravnej spoločnosti, s ktorou bol produkt dodaný.

1.2 Symbolsklärung



Označenie CE sa môže použiť na označenie, že výrobok je v súlade s právnymi ustanoveniami európskych právnych noriem, a preto s ním možno obchodovať v rámci Európskeho spoločenstva.



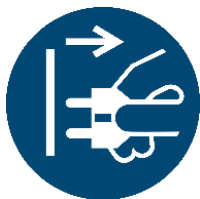
Varovanie! Pozorne si prečítajte bezpečnostné predpisy. Nedodržanie bezpečnostných opatrení môže viesť k vážnemu zraneniu alebo poškodeniu. Návod na použitie uschovajte v bezpečí.



Pri používaní tejto položky buďte obzvlášť opatrní.



Varovanie pred elektrickým napätím!



Poznámka: Odpojte!



Tento výrobok sa nesmie likvidovať s domovým odpadom!



Varovanie! Do krytu ventilátora nekladajte prsty a iné končatiny!

1.3 Všeobecné bezpečnostné pokyny

- Vaša bezpečnosť je našou najvyššou prioritou. Pred inštaláciou a používaním produktu si preto prečítajte používateľskú príručku. Ak si nie ste istí niektorou z informácií v tomto návode, obráťte sa na predajcu, od ktorého ste zariadenie zakúpili.
- **⚠ POZOR:** Prečítajte si všetky bezpečnostné pokyny a pokyny na používanie. Nedodržanie bezpečnostných pokynov a pokynov môže mať za následok úraz elektrickým prúdom, požiar a/alebo vážne zranenie. Uschovajte si všetky bezpečnostné pokyny a pokyny na používanie pre budúcnosť.
- **NEPOUŽÍVAJTE výrobok**, ak ste si ešte neprečítali návod na použitie.
- Pred začatím inštalácie sa uistite, že ste si dôkladne prečítali používateľskú príručku a porozumeli jej obsahu.
- Pokyny sú v záujme vašej bezpečnosti.
- Zariadenie používajte výlučne na súkromné a určené účely. Tento spotrebič nie je určený na komerčné použitie.
Tento spotrebič je určený výlučne na domáce použitie na vetranie veľkých priestorov: nepoužívajte ho na žiadny iný účel. Akákoľvek iná aplikácia sa považuje za nevhodnú, a preto nebezpečnú. Výrobca nepreberá žiadnu zodpovednosť za škody spôsobené nesprávnym, nesprávnym alebo nezodpovedným používaním a/alebo opravami, ktoré nevykonali kvalifikovaný personál.
- **Pozornosť!** Pri manipulácii s elektrickými spotrebičmi vždy dodržiavajte základné bezpečnostné opatrenia. Tým sa zabráni riziku požiaru, ako aj riziku úrazu elektrickým prúdom a zraneniu.
- Zariadenie nepoužívajte, ak nefunguje správne alebo sa zdá byť poškodené. V prípade pochybností sa obráťte na špecialistu.
- Zariadenie by sa nemalo prevádzkovať ani pripájať k elektrickej sieti, keď je nezmontované.
- Nesprávna inštalácia môže viesť k požiaru, úrazu elektrickým prúdom alebo vážnemu

- zranenia osôb.
- Pred každým použitím skontrolujte zariadenie, jeho príslušenstvo a spojovacie časti, či nie sú poškodené.
Nepoužívajte chybné spotrebiče alebo časti spotrebičov.
 - Používajte iba originálne príslušenstvo.
 - **Pozor nebezpečenstvo poranenia!** Úprava alebo úprava produktu zhoršuje bezpečnosť produktu.
 - Uistite sa, že všetky elektrické káble mimo zariadenia sú chránené pred poškodením (napr. zvieratami). Zariadenie nikdy nepoužívajte v prípade poškodenia elektrických káblov alebo sieťovej prípojky!
 - Poškodený napájací kábel musí vymeniť výrobca, jeho popredajný servis alebo príslušne kvalifikovaný odborník, aby sa vylúčili akékoľvek riziká.
 - Pred demontážou, montážou alebo čistením spotrebič vždy odpojte zo zásuvky.
 - Pri premiestňovaní zariadenia nikdy neťahajte za napájací kábel.
 - Pri odpájaní elektrickej zásuvky neťahajte za kábel.
 - Keď zariadenie nepoužívate, odpojte ho zo zásuvky.
 - Pred servisom, starostlivosťou alebo opravou spotrebiča vytiahnite napájací kábel zo zásuvky tak, že s ním manipulujete za sieťovú zástrčku.
 - Pripojenie napájania musí zodpovedať špecifikáciám v kapitole "Technické údaje".
 - Zapojte zástrčku do zásuvky s riadnou poistkou.
 - Vyberte predĺženie napájacieho kábla na základe špecifikácií. Predlžovací kábel úplne rozviňte. Zabráňte elektrickému preťaženiu.
 - Keď spotrebič nepoužívate, vypnite ho a odpojte napájací kábel zo sieťovej zásuvky.
 - Nikdy nepoužívajte zariadenie, ak spozorujete poškodenie zástrčky alebo napájacieho kábla. Ak je sieťový pripojovací kábel tohto zariadenia poškodený, musí ho vymeniť výrobca alebo jeho zákaznícky servis alebo podobne kvalifikovaná osoba, aby sa predišlo nebezpečenstvu.

1.4 Špeciálne bezpečnostné pokyny

- Toto zariadenie môžu používať deti od 8 rokov a osoby so zníženými fyzickými, zmyslovými alebo duševnými schopnosťami alebo s nedostatkom skúseností a znalostí za predpokladu, že sú pod potrebným dohľadom alebo sú poučené o bezpečnom používaní zariadenia a ak sú si vedomé potenciálnych nebezpečenstiev. Deti sa so zariadením nesmú hrať. Čistenie a údržbu nesmú vykonávať deti, pokiaľ nie sú staršie ako 8 rokov a nie sú pod dozorom.
- Pre bezpečnosť vašich detí nenechávajte v dosahu žiadne časti obalu (plastové vrecká, lepenka, polystyrén atď.).
- Zariadenie uchovávajte mimo dosahu detí.
- Zariadenie nie je hračka. Udržujte deti a zvieratá mimo dosahu. Zariadenie používajte iba pod dohľadom.
- Nepoužívajte zariadenie bez dozoru. Ak opustíte miestnosť, vždy vypnite zariadenie. Odpojte ho zo zásuvky.
- V prípade poruchy alebo poruchy zariadenie okamžite vypnite a nechajte ho skontrolovať odborníkom; Opravy vykonané nekvalifikovaným personálom môžu byť nebezpečné a spôsobia stratu záruky.
- Umiestnite zariadenie vo zvislej polohe a stabilne.

- Uistite sa, že obežné koleso funguje správne: ak to tak nie je, vypnite zariadenie a nechajte ho skontrolovať vhodne kvalifikovaným personálom.
Chybné napájacie káble predstavujú vážne zdravotné riziko!
- Pri nastavovaní dodržujte minimálne vzdialenosti od stien a predmetov, ako aj skladovacie a prevádzkové podmienky.
- Počas prevádzky spotrebič nezakrývajte ani neprepravujte.
- Nesadajte si na zariadenie.
- Nevystavujte zariadenie poveternostným vplyvom (priame slnečné svetlo, dážď atď.).
- Spotrebič nepoužívajte vonku.
- Spotrebič nepoužívajte pri teplote okolia nad 40 °C.
- Nepoužívajte zariadenie v miestnostiach s nebezpečenstvom výbuchu.
- Neprevádzkujte spotrebič v agresívnej atmosfére.
- Nepoužívajte ho, keď je mokrý.
- Neobsluhujte ani neprevádzkujte spotrebič s damp alebo mokré ruky.
- Nevystavujte zariadenie priamemu prúdu vody.
- Do zariadenia nikdy nekladajte predmety ani končatiny.
- Po vlhkom čistení nechajte spotrebič vyschnúť.
- Uistite sa, že vstup a výstup vzduchu sú voľné.
- Uistite sa, že bezprostredná oblasť okolo vstupu a výstupu vzduchu je vždy bez voľných predmetov.
- Buďte opatrní pri dlhých vlasoch: tie môžu byť nasávané prúdením vzduchu!
- Prístroj prevádzkujte iba so zatvorenou ochrannou mriežkou!
Nikdy nespúšťajte výrobok bez krytu ventilátora, inak by mohlo dôjsť k vážnemu zraneniu.
- Ak odstránite ochrannú mriežku, vždy predtým zariadenie vypnite a odpojte zo siete.
- Vyberte si vhodnú podložku, aby sa zariadenie počas prevádzky nemohlo prevrátiť!
- Neumiestňujte spotrebič priamo vedľa rúr alebo iných zdrojov tepla.
- Dbajte na to, aby napájací kábel nevisel cez ostré hrany a chráňte ho pred horúcimi predmetmi a otvoreným ohňom.
- Kábel neomotávajte okolo zariadenia ani ho neohýbajte.
- Nesmerujte prúdenie vzduchu na ľudí na dlhší čas.

2. Použití

Zamýšľané použitie

- Používajte zariadenia výlučne ako podlahové ventilátory na vnútorné vetranie - v súlade s technickými údajmi.

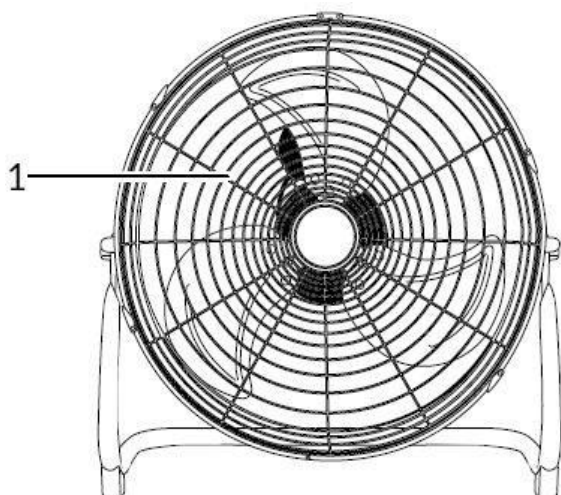
Nesprávne použitie

- Neumiestňujte spotrebič na mokré alebo zaplavené povrchy.
- Na zariadenie neumiestňujte žiadne predmety, napríklad oblečenie.
- Zariadenie nepoužívajte vonku.
- Akákoľvek iná operácia alebo operácia, ako je uvedená v tomto návode, nie je povolená. Nedodržanie tohto dôvodu ruší akúkoľvek zodpovednosť a právo na záruku.
- Neoprávnené štrukturálne zmeny, ako aj doplnky alebo úpravy zariadenia sú zakázané.

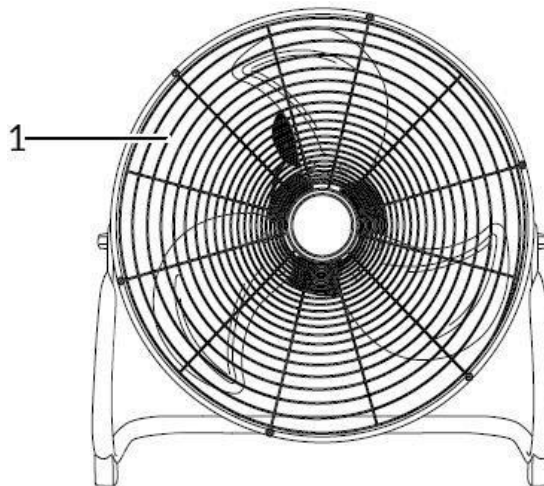
3. Špecifikácie

Model	AR-HE-BV1255C	AR-HE-BV1470C	AR-HE BV18120C	AR-HE BV20120S
Spotreba energie	55 W	70 W	120 W	120 W
Fázy ventilátora	3	3	3	3
Rýchlosť vzduchu	2,92 m/s	3,2 m/s	3,95 m/s	4,25 m/s
Pripojenie objtage	220-240 V; 50 Hz	220-240 V; 50 Hz	220-240 V; 50 Hz	220-240 V; 50 Hz
Dĺžka napájacieho kábla	1,5 m	1,5 m	1,5 m	1,5 m
Uhol sklonu	100°	100°	110°	360°
Hlučnosť	58 dB(A)	59 dB(A)	65 dB(A)	65 dB(A)
Veľkosť ventilátora krídlo	30 cm	35 cm	45 cm	50 cm
Rozmery (Š x Š x V)	185 x 395 x 375 Mm	175 x 440 x 435 Mm	190 x 545 x 560 Mm	205 x 585 x 575 Mm
Hmotnosť	2,8 kg	3 kg	4,5 kg	5 kg

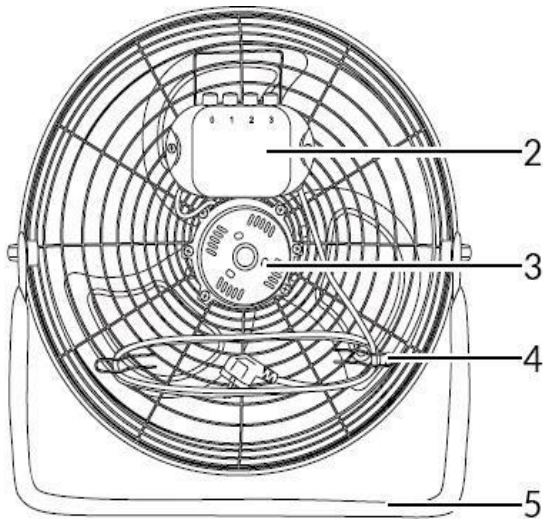
4. Displej zariadenia



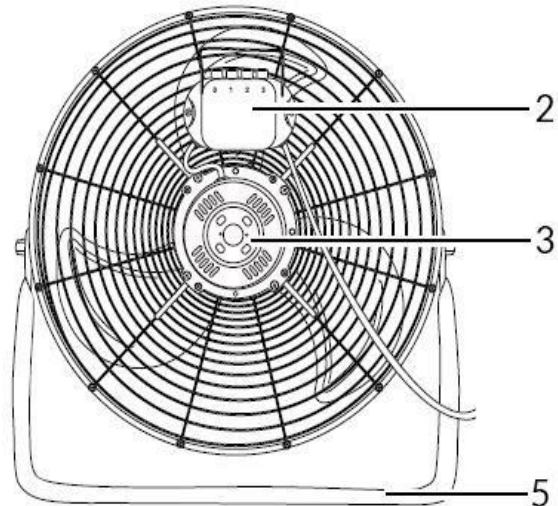
AR-HE-BV1255C / AR-HE-BV1470C / AR-HE-BV18120C



AR-HE BV20120S



AR-HE-BV1255C / AR-HE-BV1470C / AR-HE-BV18120C



AR-HE BV20120S

Číslo	Označenie
1	Ochranný
2	Ovládací prvok
3	Motor
4	Navíjač kábla
5	Piedestál

5. Použití

5.1 Vybalenie zariadenia

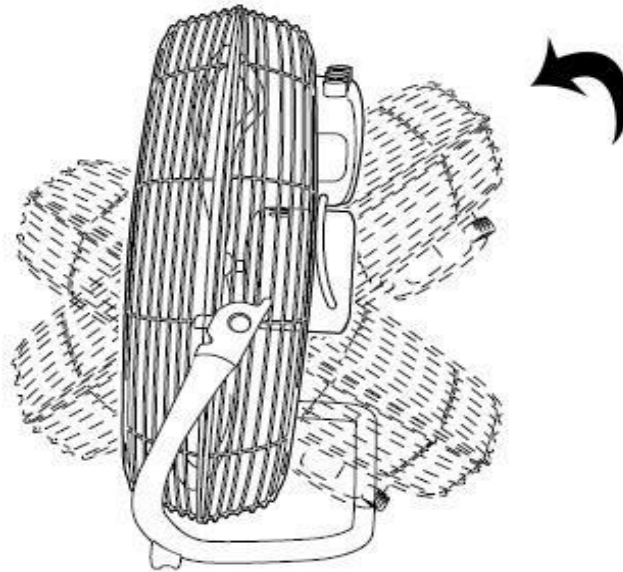
- Otvorte škatuľu a vyberte zariadenie.
- Úplne odstráňte obal zo zariadenia.
- Skontrolujte zariadenie, či nie je poškodené pri preprave. Akékoľvek poškodenie ihneď nahláste prepravnej spoločnosti, s ktorou bol ventilátor dodaný.
- Úplne odviňte napájací kábel. Uistite sa, že napájací kábel nie je poškodený a nepoškodzuje ho pri odvíjaní.

5.2 Zhromaždenie

- Podlahový ventilátor sa dodáva kompletne vopred zmontovaný.

5.3 Upravte uhol sklonu ventilátora

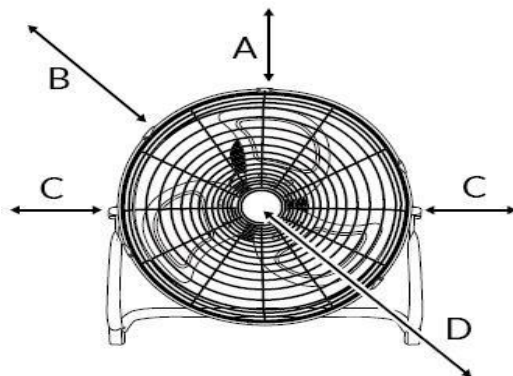
- Uhol sklonu ventilátorov je možné nastaviť manuálne.
 - Posuňte hlavu ventilátora dopredu alebo dozadu tak, aby sa mierne znížila dopredu alebo dozadu.
 - Nastaví sa uhol sklonu ventilátora a prúdenie vzduchu sa sústreďí na zvolený uhol sklonu.



5.4 Uvedenie

- Pri nastavovaní zariadenia dodržujte minimálne vzdialenosti od stien a predmetov (každá 30 cm).

Zoznam



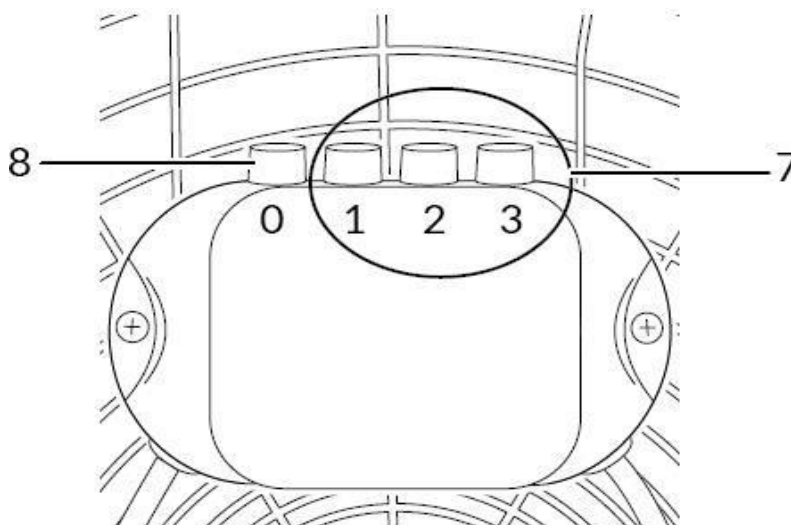
A 30 cm
B 30 cm
C 30 cm
D 30 cm

- Pred opätovným spustením spotrebiča skontrolujte stav napájacieho kábla. Ak máte pochybnosti o jeho perfektnom stave, zavolajte na zákaznícky servis.
- Umiestnite zariadenie vo zvislej polohe a stabilne.
- Vyhňte sa nebezpečenstvu zakopnutia pri kladení napájacieho kábla alebo iných elektrických káblov, najmä ak je zariadenie umiestnené v strede miestnosti. Používajte chrániče káblov.
- Uistite sa, že predlžovacie káble sú úplne rozvinuté alebo rozvinuté.
- Dbajte na to, aby záclony alebo iné predmety nebránili prúdeniu vzduchu.

5.5 Pripojte napájací kábel

- Zapojte zástrčku do zásuvky s riadnou poistkou.

6. Služba



Číslo	Označenie	Význam
7	Tlačidlá Vetranie Úroveň 1 2 3	Rýchlosť ventilátora: Úroveň 1 = nízka Úroveň 2 = stredná Úroveň 3 = vysoká
8	Tlačidlo 0	Vypnite zariadenie

6.1 Zapnite zariadenie

- Po nastavení zariadenia na použitie ho môžete zapnúť.
 - Stlačte jedno z tlačidiel Stupeň vetrania (7).
Zariadenie sa prepne na zvolenú úroveň vetrania.

6.2 Vyradenie

- **Elektrické napätie varovanie**
Nedotýkajte sa zástrčky reklamouamp alebo mokré ruky.
- Vypnite zariadenie stlačením tlačidla 0.
- Odpojte napájací kábel zo sieťovej zásuvky tak, že ho uchopíte za zástrčku.
- Spotrebič čistite podľa kapitoly "Čistenie a údržba".
- Zariadenie skladujte podľa nasledujúceho kapitálu.

7. Preprava a skladovanie

- Ak zariadenie skladujete alebo prepravujete nesprávne, môže dôjsť k jeho poškodeniu.
- Dbajte na informácie o preprave a skladovaní zariadenia.

7.1 Doprava

- Pred **každou prepravou** dbajte na nasledujúce pokyny:
 - Vypnite zariadenie.
 - Odpojte napájací kábel zo sieťovej zásuvky tak, že ho uchopíte za zástrčku.
 - Nepoužívajte napájací kábel ako ťahací kábel.

- Po **každej preprave** dbajte na nasledujúce informácie:
 - Po každej preprave umiestnite zariadenie do zvislej polohy.

7.2 Skladovanie

- Pred **každým skladovaním** dodržujte nasledujúce pokyny:
- Ak sa zariadenie nepoužíva, dodržujte nasledujúce podmienky skladovania:
 - suché a chránené pred mrazom a teplom.
 - vo zvislej polohe na mieste chránenom pred prachom a priamym slnečným žiarením.
 - v prípade potreby chránené pred prenikaním prachu krytom.
 - Na zariadenie neumiestňujte žiadne iné zariadenia ani predmety, aby ste predišli poškodeniu zariadenia.
 - Vždy uchovávajte mimo dosahu detí.

8. Čistenie a údržba

- Neponárajte žiadnu časť ventilátora do vody alebo iných tekutín: Ak k tomu dôjde, neponárajte ruku do kvapaliny, ale najskôr vytiahnite sieťovú zástrčku zo zásuvky. Spotrebič dôkladne vysušte a uistite sa, že všetky elektrické časti sú suché: v prípade pochybností sa poraďte s odborníkom.
- Je nevyhnutné, aby vetracie otvory motora boli chránené pred prachom a inými nečistotami.
- Dbajte na to, aby sa na mriežke vstupu a výstupu vzduchu netvorili nadmerné usadeniny prachu a občas ich vyčistite suchou kefou alebo vysávačom.

8.1 Činnosti pred údržbou

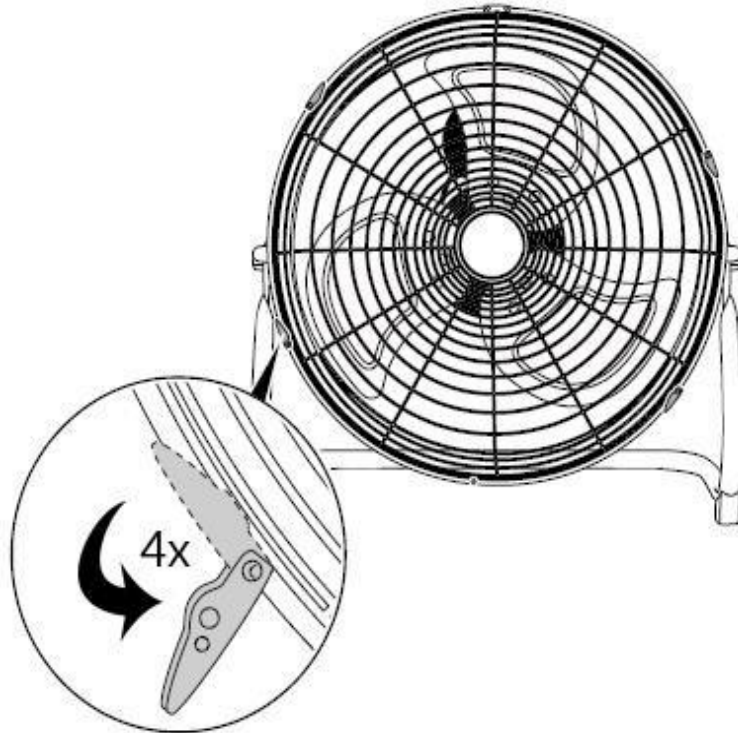
- **Varovanie pred elektrickým napätím!**
Nedotýkajte sa zástrčky reklamouamp alebo mokré ruky.
- Vypnite zariadenie.
- Odpojte napájací kábel zo sieťovej zásuvky tak, že ho uchopíte za zástrčku.

8.2 Čistenie krytu

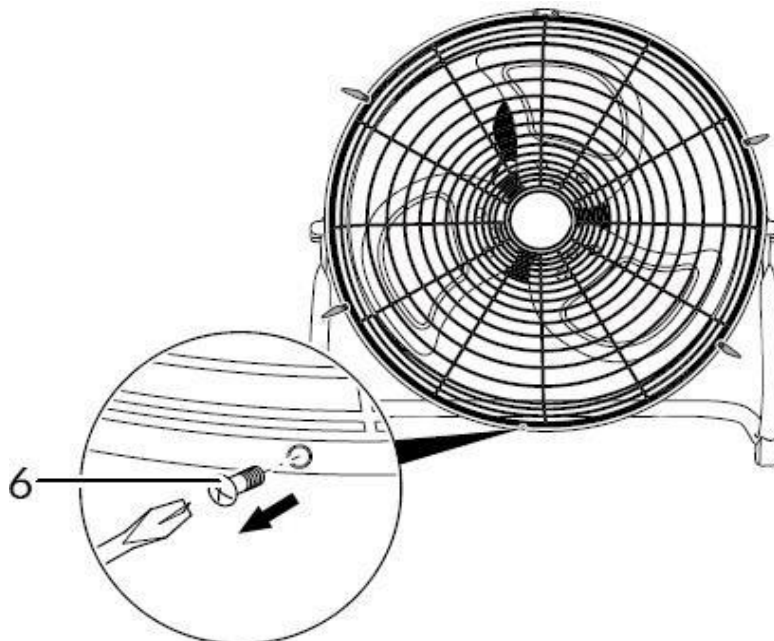
- Vyčistite puzdro reklamouamp, mäkká handrička, ktorá nepúšťa vlákna. Dbajte na to, aby do krytu neprenikla žiadna vlhkosť. Dbajte na to, aby sa vlhkosť nedostala do kontaktu s elektrickými komponentmi. Na navlhčenie handričky nepoužívajte agresívne čistiace prostriedky, ako sú čistiace spreje, rozpúšťadlá, čistiace prostriedky na báze alkoholu alebo abrazívne prostriedky.

8.3 Odstráňte ochrannú mriežku na čistenie

- Ak chcete vyčistiť lopatky ventilátora v súlade s touto kapitolou, odstráňte ochrannú mriežku, ako je popísané nižšie. Zariadenie **AR-HE-BV20120S** nemá montážnu konzolu, tu stačí uvoľniť iba spojovaciu skrutku (6) v nasledujúcom texte.
- Zariadenie je vypnuté
- Napájací kábel je odpojený zo zásuvky.
 - Otvorte štyri upevňovacie spony na ochrannej mriežke.



- Uvoľnite spojovaciu skrutku (6) pod ochrannou mriežkou.

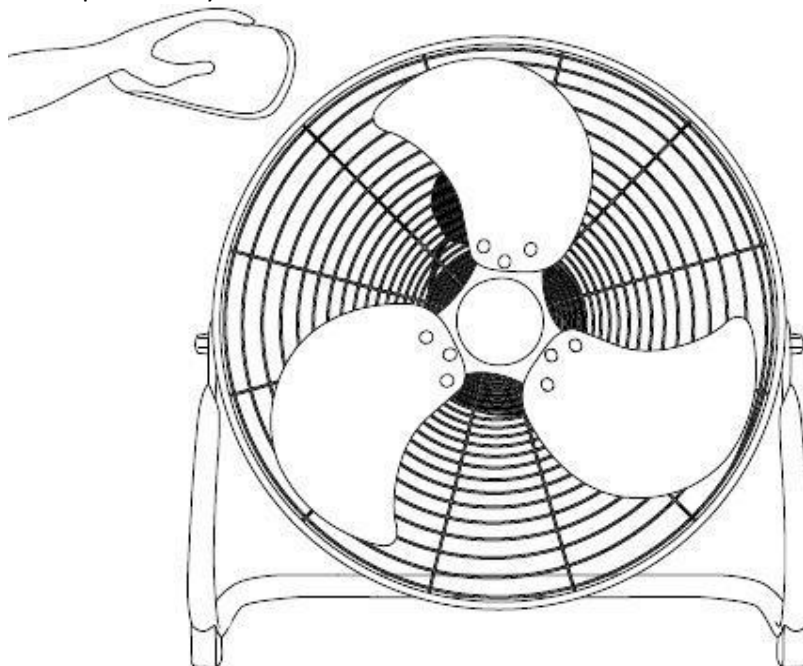


- Ak chcete po vyčistení znova pripevniť ochrannú mriežku k ventilátoru, nasadte spojovaciu skrutku (6) a znova zatvorte štyri montážne konzoly.

8.4 Čistenie lopatiek ventilátora

- Zariadenie je vypnuté.
- Napájací kábel je odpojený zo zásuvky.
 - Odstráňte kryt podľa vyššie uvedených pokynov.
 - Vyčistite lopatky ventilátora reklamouamp, mäkká handrička, ktorá nepúšťa vlákna. Dbajte na to, aby do krytu neprenikla žiadna vlhkosť. Dbajte na to, aby sa vlhkosť nedostala do kontaktu s elektrickými komponentmi. Použiť

Na navlhčenie handričky nepoužívajte agresívne čistiace prostriedky, ako sú čistiace spreje, rozpúšťadlá, čistiace prostriedky na báze alkoholu alebo abrazívne prostriedky.



9. Chyby a poruchy

Zariadenie bolo počas výroby niekoľkokrát testované na správnu funkciu. Ak sa vyskytnú poruchy, skontrolujte zariadenie podľa tohto zoznamu.

9.1 Zariadenie sa nedá spustiť

- Skontrolujte pripojenie napájania.
- Skontrolujte napájací kábel a zástrčku, či nie sú poškodené.
- Skontrolujte ochranu siete na mieste.
- Pred reštartovaním zariadenia počkajte 10 minút. Ak sa spotrebič nespustí, nechajte si vykonať elektrickú kontrolu kvalifikovaným odborníkom.

9.2 Dúchadlo sa nespustí

- Skontrolujte, či je zariadenie zapnuté.
- Skontrolujte napájací zdroj a skontrolujte, či nie je chybná zástrčka alebo kábel.

9.3 Zariadenie je hlasné a vibruje

- Skontrolujte, či je zariadenie vo zvislej polohe a stabilné.
- Skontrolujte, či je zariadenie správne zostavené.
- **Poznámka:** Po všetkej údržbe a opravách počkajte aspoň 3 minúty. Až potom zariadenie znova zapnite.

9.4 Vaše zariadenie po kontrolách nefunguje správne?

- Kontaktujte zákaznický servis. V prípade potreby odnesť zariadenie na opravu autorizovanému elektrikárovi.

9.5 Čo robiť v prípade núdze

- Vypnite zariadenie.
- V prípade núdze odpojte zariadenie od elektrickej siete:
 - Pri odpájaní napájacieho kábla zo zásuvky držte zástrčku.
- Chybné zariadenie nepripájajte znova k elektrickej sieti.

10. Ekologická likvidácia

10.1 Likvidácia a balenie

10. Balenie vášho zariadenia je vyrobené z materiálov potrebných na zaručenie účinnej ochrany počas prepravy. Tieto materiály sú plne recyklovateľné a znižujú tak dopad na životné prostredie. Obal vyhodte do koša na recyklovateľné materiály.

10.2 Likvidácia starého zariadenia

11. WEEE musí byť zlikvidovaný v súlade so smernicami a predpismi o miestnej likvidácii odpadu. Kontaktujte miestnu správu a informujte sa o adrese najbližšieho recyklačného strediska a doručte tam svoje zariadenie.



Symbol prečiarknutého odpadkového koša na odpadovom elektrickom alebo elektronickom zariadení znamená, že sa na konci svojej životnosti nesmie vyhadzovať do domového odpadu. Zberné miesta pre odpad z elektrických a elektronických zariadení sú vo vašom okolí k dispozícii na bezplatné vrátenie. Adresy môžete získať od svojho mesta alebo miestnej samosprávy. O [ďalších možnostiach vrátenia, ktoré sme vytvorili, sa môžete dozvedieť](#) www.arebos.de na našej webovej stránke.



Triedený zber odpadu z elektrických a elektronických zariadení je určený na uľahčenie opätovného použitia, recyklácie alebo iných foriem odpadu recyklácia starých zariadení, ako aj zabránenie negatívnym dôsledkom likvidácie na životné prostredie a ľudské zdravie.

Číslo nášho zákazníckeho servisu: Tel. +49 (0) 931 9080 3000

Fax: +49 (0) 931 4523 2799 / E-mail: info@arebos.de

Canbolat Vertriebs GmbH • Gneisenaustraße 10-11 • 97074 Würzburg

Vyhlásenie o zhode EÚ

My,

Canbolat Vertriebs GmbH, Gneisenaustraße 10-11, 97074 Würzburg, Nemecko

Týmto vyhlasujeme, že nižšie uvedené zariadenia spĺňajú príslušné základné bezpečnostné a zdravotné požiadavky smerníc EÚ vzhľadom na ich konštrukciu a konštrukciu, ako aj v dizajnoch, ktoré uvádzame na trh.

Výrobok	Spodný ventilátor 12 palcov	Spodný ventilátor 14 palcov	Spodný ventilátor 18 palcov	Spodný ventilátor 20 palcov
Článok	4260551583360	4260551583186	4260551583162	4260551583179
Model	AR-HE-BV1255C	AR-HE-BV1470C	AR-HE BV18120C	AR-HE BV20120S

Ak je zariadenie upravené bez nášho súhlasu, toto vyhlásenie o zhode stráca platnosť.

Usmernenia

Toto zariadenie je v súlade s nasledujúcimi smernicami EÚ/ES:

2014/30/ Smernica EÚ EMC

2014/35/ Smernica EÚ o nízkom napätí

Dátum/podpis Výrobca/miesto:

Würzburg, 27.11.2024



Podpis:

Dipl.-Inform. (Univ.) Korhan Canbolat, generálny riaditeľ

Zástupca tohto návodu na použitie/technických údajov: Dipl.-
Inform. (Univerzita) Korhan Canbolat, generálny riaditeľ

Adresa kancelárie:

Canbolat Vertriebs GmbH

Gneisenaustraße 10-11

97074 Würzburg

Spiaťochnú adresu nájdete v tiráži: <https://www.arebos.de/impressum/>

Identifikačné číslo dane z predaja: DE 263752326

Súd zapísaný do obchodného registra je Würzburg, HRB 10082

WEEE-Reg.-No. de 61617071