

AREBOS

Raketový vaříč s pánví, taškou na přenášení a rukavicemi

AR-HE-ROS / AR-HE-RO



Dodržujte všechna bezpečnostní opatření v této uživatelské příručce, abyste zajistili bezpečné používání.

Děkujeme vám za důvěru v AREBOS.

Index obsahu

1. Úvod a bezpečnostní pokyny.....	3
1.1 Úvod	3
1.2 Vysvětlení symbolů a zbytková nebezpečí .	3
1.3. Bezpečnostní pokyny.....	5
2. Rozsah dodávky a informace	6
2.1. Rozměry	6
2.2. Informace o zařízení	6
3. Shromáždění	7
4. Uvedení do provozu	7
5. Skladování a čištění.....	8
6. Ekologická likvidace	9
6.1 Likvidace a balení	9
6.2 Likvidace OEEZ.....	9
EU prohlášení o shodě	10


Děkujeme, že jste si zakoupili náš produkt. Před prvním použitím výrobku si pečlivě přečtěte návod k použití. Pokud výrobek přenecháte třetí osobě, je nutné s ním předat i tento návod k obsluze. Návod k použití si uschovejte pro budoucí použití. Výkresy v této příručce se nemusí shodovat s fyzickými objekty. Podívejte se prosím na fyzické objekty.


1. Úvod a bezpečnostní pokyny

1.1 Úvod

- Tento návod k obsluze je určen k seznámení se s instalací, používáním a údržbou produktu. Chcete-li zařízení nainstalovat bezpečně a správně, přečtěte si prosím uživatelskou příručku, než začnete.

1.2 Vysvětlení symbolů a zbytková nebezpečí

 **VAROVÁNÍ!** Tento signální symbol/slovo označuje nebezpečí se středním stupněm rizika, které, pokud se mu nevyhnete, může mít za následek smrt nebo vážné zranění.

 **OPATRNOST!** Tento signální symbol/slovo označuje nebezpečí s nízkou úrovní rizika, které, pokud se mu nevyhnete, může vést k lehkému nebo středně těžkému zranění.


Náznak! Tento signální symbol/slovo upozorňuje na možné škody na majetku.



 **VAROVÁNÍ!** Přečtěte si pozorně bezpečnostní předpisy a pokyny.

Nedodržení bezpečnostních pokynů a pokynů může vést k úrazu elektrickým proudem, požáru a/nebo vážnému zranění. **Uschovejte si všechny bezpečnostní pokyny a pokyny pro budoucnost.**



 **VAROVÁNÍ!** před rozpáleným povrchem!

Dutch Oven se během používání velmi zahřívá na všech součástech. Víko otevírejte pouze v tepelně odolných rukavicích. Nikdy se trouby během používání nedotýkejte ani ji nepřenášejte bez tepelné ochrany.

Neškrábejte ani neklesejte studenou vodou.



 **VAROVÁNÍ!**

Toto zařízení může představovat riziko, pokud je používáno nesprávně nebo nesprávně osobami, které nebyly poučeny! Všimněte si, že zařízení není hračka a nepatří do rukou dětí. Kvalifikace personálu!

Zadušení! Nenechávejte obalový materiál nedbalý. Mohla by se stát nebezpečnou hračkou pro děti.

Při nesprávném nastavení hrozí nebezpečí požáru. Nepokládejte spotřebič na hořlavý povrch.

Nepokládejte spotřebič na koberce s vysokým vlasem.

Zařízení nesmí být zakryto, aby nedošlo k přehřátí a nebezpečí

požáru!



⚠ VAROVÁNÍ! Kamna nesmí být zakryta, aby nedošlo k přehřátí a nebezpečí požáru!

Symbol na zařízení znamená, že není dovoleno zavěšovat předměty (např. ručníky, oděvy atd.) nad nebo přímo před zařízení.



Postupujte podle instrukcí

Upozornění s tímto symbolem znamenají, že je třeba dodržovat návod k obsluze.



Tento výrobek nesmí být likvidován s domovním odpadem!



1.3. Bezpečnostní pokyny

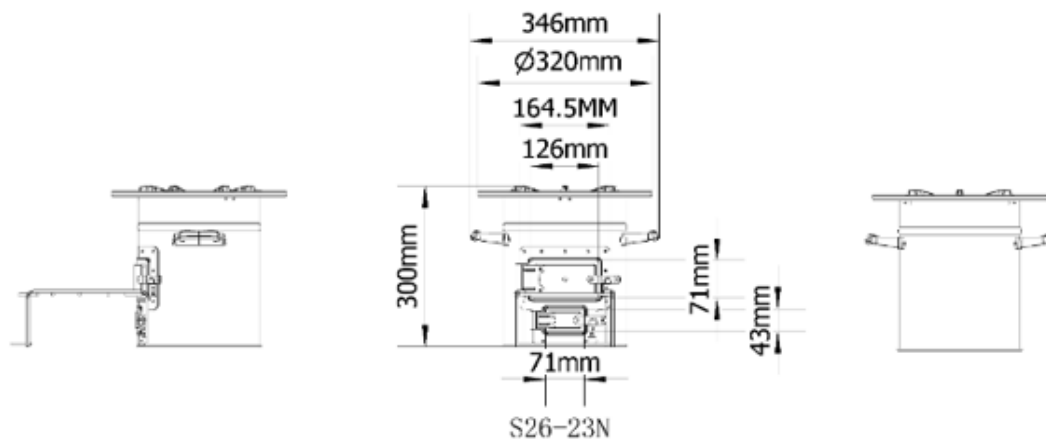
- Před použitím raketové pece si pečlivě přečtěte tento návod k obsluze a uschovejte jej pro budoucí použití.
- Nedodržení těchto varování před nebezpečím, varováním a opatrností může mít za následek vážné zranění včetně smrti nebo požár nebo výbuch s následkem vážného poškození majetku.
- Raketová kamna používejte pouze venku. Nesmí se používat v uzavřených prostorách - hrozí nebezpečí požáru a udušení.
- Informujte se prosím o platných předpisech požární ochrany a dodržujte je. Buďte ohleduplní při používání svého produktu v přírodě a buďte ohleduplní k populacím zvířat a rostlin i přírodním rezervacím.
- Pozornost! Raketová kamna se mohou během používání velmi zahřát. Z horního otvoru mohou unikat plameny; Nedovolte dětem nebo zvířatům, aby se přiblížily.
- Nikdy nenechávejte raketová kamna hořet bez dozoru.
- Udržujte bezpečnou vzdálenost od hořlavých předmětů a předmětů citlivých na teplo.
- Umístěte raketová kamna na rovný povrch, který není citlivý na teplo, abyste zajistili bezpečné stání. Při pokládání nádobí na sporák se vyvarujte volných usazenin.
- Nikdy nezakrývejte raketová kamna. Oheň!
- K rozdělávání nebo opětovnému zapalování ohně nikdy nepoužívejte hořlavé kapaliny, jako je benzín, terpentýn nebo ředidla. Tyto látky jsou vysoce hořlavé a mohou se výbušně vznítit. Jsou také toxické a škodlivé pro životní prostředí.
- Dotýkejte se pouze rukojetí raketových kamen a chraňte si ruce tepelně odolnými rukavicemi.
- Na litinovou desku raketové pece nelijte studené tekutiny (např. vodu), protože by to mohlo žehličku zlomit nebo poškodit.
- Před čištěním nechte raketová kamna vždy zcela vychladnout.
- V případě potřeby byste měli popel z topeniště odstranit. Ujistěte se však, že počkáte, až popel zcela vychladne, a poté jej zlikvidujte vhodným způsobem. Nikdy nevyhazujte žhavý popel do domovního odpadu!
- Raketová kamna Arebos se smí používat pouze k účelu, ke kterému jsou určena. Jakékoli jiné použití nebo nesprávné použití produktu bude mít za následek ztrátu záruky. Raketová kamna se nesmí otevírat ani rozebírat, jinak již nevzniká nárok na záruku.

2. Rozsah dodávky a informace



Raketová pec	<ul style="list-style-type: none"> • Silná litinová pánev se 6 podpěrami na hrnce, průměr 32 cm • Plech válcovaný za studena + malování • Izolační, otěruvzdorná komora se žáruvzdornou kovovou výstelkou pro zvýšení životnosti
Palivová podložka	<ul style="list-style-type: none"> • Vhodné pro palivo, jako jsou: dřevo, dřevěné uhlí, zahradní odpad, šišky, listí, lepenka a pelety
Žáruvzdorné rukavice	<ul style="list-style-type: none"> • Vyrobeno ze 100% polyesteru
Taška na nosič	<ul style="list-style-type: none"> • Robustní a bezpečné nošení
Pánev	<ul style="list-style-type: none"> • Průměr 25 cm, litina

2.1. Rozměry



2.2. Informace o zařízení

S novým raketovým vaříčem můžete vařit venku udržitelným způsobem a těžit z účinného spalování s nízkou spotřebou paliva.

Díky své komínové konstrukci a přívodu vzduchu zesponu mohou raketová kamna velmi efektivně spalovat dřevo a jiné hořlavé materiály. Pomocí spodní klapky můžete snadno regulovat množství vzduchu a tím i topný výkon. Zapalovače lze také vložit přes spodní přihrádku. Spalovací komora je

malá díky silné izolaci pouzdra, která koncentruje teplo nahoru a ohřívá také litinovou varnou desku. Díky tomu jsou raketová kamna velmi účinná i v těch nejnepříznivějších podmínkách a za větru a počasí.

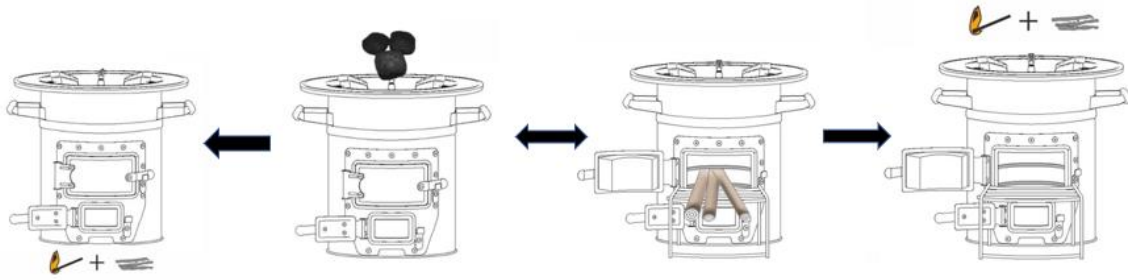
3. Shromáždění

- Vyjměte produkt a veškeré příslušenství z obalu. Zkontrolujte, zda výrobek nejeví žádné známky poškození.
- Obal zcela odstraňte.
- Kamna jsou již smontovaná, nepotřebujete žádné další montážní příslušenství.

4. Uvedení do provozu

- Umístěte raketová kamna na rovný a stabilní povrch. Ujistěte se, že vybrání ve spodní části trouby nejsou zakryta, aby byl zajištěn optimální přívod vzduchu
- Umístěte zásobník paliva před víčko tak, aby jej bylo možné snadno otevírat a zavírat.
- Nejlepším palivem pro vaše kamna je kus dřeva o tloušťce prstu, stejně jako větvičky, rákosí, sláma, kůra atd. Pokud chcete použít zapalovače, umístěte je nejprve do prostoru hořáku. Doporučujeme používat pouze pevné zapalovače.
- Chcete-li zapálit raketová kamna, otevřete víko spalovací komory a naplňte otvor palivem. Můžete mít také připravené malé zápalky, které jsou snadno přístupné.
- Pokud používáte dřevo, nechte obě dvířka otevřená a zapalte je papírem nebo podpalem, poté přidejte dřevo do horní komory.
- Pokud používáte dřevěné uhlí, nechte horní dvířka zavřená a spodní dvířka otevřená, naplňte je shora a zapalte palivo ve spodní komoře (horní dvířka zůstanou zavřená a spodní dvířka zůstanou otevřená).
- Dřevo/dřevěné uhlí se podle potřeby vkládá do raketové pece, která reguluje teplotu.
- Nyní můžete na litinovou desku umístit odpovídající nádobí, jako jsou pánve nebo hrnce.
- Malý tip, nedoporučujeme používat dřevěné uhlí a dřevo smíchané.

- Kamna můžete zatopit například uhlím nebo palivovým dřevem



5. Skladování a čištění

- Až skončíte s vařením, nechte oheň hořet v raketových kamnech. Nikdy nelijte vodu do trouby, abyste uhasili plameny.
- Pro odstranění popela lze popelník jednoduše vytáhnout ze spalovací komory a vyprázdnit po vychladnutí raketových kamen.
- **Raketová kamna neskladujte, dokud nevychladnou, a skladujte je na suchém místě.**
- **Pro dlouhou životnost doporučujeme litinovou část trouby pravidelně mazat.**

6. Ekologická likvidace

⚠ Varování! před rizikem udušení! Obalový materiál je pro děti nebezpečný. Nikdy nedovolte dětem, aby si hrály s obalovým materiálem.

6.1 Likvidace a balení

- Obal vašeho zařízení je vyroben z materiálů nezbytných k zajištění účinné ochrany během přepravy. Tyto materiály jsou plně recyklovatelné a snižují tak dopad na životní prostředí. Obal vyhodte do koše na recyklovatelné materiály.

6.2 Likvidace OEEZ

- OEEZ musí být zlikvidována v souladu s pokyny a předpisy o místní likvidaci odpadu. Obratě se na místní správu ohledně adresy nejbližšího recyklačního střediska a doručte své zařízení tam.



Symbol přeškrtnutého odpadkového koše na odpadním elektrickém nebo elektronickém zařízení znamená, že po skončení své životnosti nesmí být vyhozen do domovního odpadu. Ve vašem okolí jsou k dispozici sběrná místa pro odpadní elektrická a elektronická zařízení pro bezplatné vrácení. Adresy můžete získat od vašeho města nebo místní samosprávy. O [dalších možnostech vrácení, které jsme vytvořili](#), se můžete dozvědět www.arebos.de na našich webových stránkách.



Účelem odděleného sběru odpadních elektrických a elektronických zařízení je umožnit opětovné použití, recyklaci nebo jiné formy recyklace odpadních zařízení a také zabránit negativním dopadům likvidace na životní prostředí a lidské zdraví.

Číslo našeho zákaznického servisu: Tel. +49 (0) 931 9080 3000

Fax: +49 (0) 931 4523 2799 / E-mail: info@arebos.de

Adresa kanceláře: Canbolat Vertriebs GmbH • Gneisenaustraße 10-11 • 97074 Würzburg

Zpáteční adresu naleznete v tiráži: <https://www.arebos.de/impressum/>

Daňové identifikační číslo: DE 263752326

Soudem zapsaným v obchodním rejstříku je Würzburg, HRB 10082

WEEE-Reg.-Nr. DE 61617071

EU prohlášení o shodě



My,

Canbolat Vertriebsgesellschaft mbH
Gneisenaustraße 10-11
97074 Würzburg, Německo

Prohlašuji na vlastní odpovědnost, že následující produkt:

Značka

AREBOS

Výrobek

Raketová kamna AREBOS s pánví, taškou na přenášení a rukavicemi

Model produktu
Článek

AR-HE-ROS/ AR-HE-RO
4252023111423 / 4252023112116

Předmět výše popsaného prohlášení je v souladu s příslušnými harmonizačními právními předpisy Evropské unie.

Místo a datum výstavy:

Würzburg, 26.01.2022

Podpis:

Dipl.-Inform. (Univ.) Korhan Canbolat, generální ředitel

Pokud dojde k úpravě zařízení bez našeho souhlasu, ztrácí toto prohlášení o shodě platnost.