

AREBOS

Raketkomfur med pande, bæretaske og handsker

AR-HE-ROS / AR-HE-RO



Følg alle sikkerhedsforanstaltninger i denne brugervejledning for at sikre sikker brug.



Tak for din tillid til AREBOS.

Indholdsfortegnelse

1. Introduktion og sikkerhedsinstruktioner ...	3
1.1 Indledning	3
1.2 Symbolforklaring og resterende farer	3
1.3. Sikkerhedsanvisninger	5
2. Leveringsomfang og information.....	6
2.1. Dimensioner	6
2.2. Oplysninger om enheden	6
3. Montering	7
4. Ibrugtagning.....	7
5. Opbevaring og rengøring.....	8
6. Miljøvenlig bortskaffelse.....	9
6.1 Bortskaffelse og emballering.....	9
6.2 Bortskaffelse af WEEE	9
EU-overensstemmelseserklæring.....	10


Tak, fordi du har købt vores produkt. Læs venligst brugervejledningen omhyggeligt, før du bruger produktet første gang. Hvis du overlader produktet til en tredjepart, skal denne betjeningsvejledning udleveres sammen med det. Gem brugsanvisningen til fremtidig reference. Tegningerne i denne vejledning matcher muligvis ikke de fysiske genstande. Se venligst de fysiske genstande.


1. Introduktion og sikkerhedsinstruktioner

1.1 Indledning

- Denne brugsanvisning er beregnet til at gøre dig bekendt med installation, brug og vedligeholdelse af produktet. For at installere enheden sikkert og korrekt skal du læse brugervejledningen, **før** du begynder.

1.2 Symbolforklaring og resterende farer

 **ADVARSEL!** Dette signalsymbol/ord refererer til en fare med en middel grad af risiko, som, hvis den ikke undgås, kan resultere i død eller alvorlig personskade.

 **FORSIGTIGHED!** Dette signalsymbol/ord betegner en fare med et lavt risikoniveau, som, hvis det ikke undgås, kan resultere i en mindre eller moderat personskade.


Antydning! Dette signalsymbol/ord advarer om mulig ejendomsskade.



 **ADVARSEL!** Læs sikkerhedsforskrifterne og instruktionerne omhyggeligt.

Manglende overholdelse af sikkerhedsinstruktionerne og instruktionerne kan resultere i elektrisk stød, brand og/eller alvorlig personskade. **Gem alle sikkerhedsinstruktioner og instruktioner for fremtiden.**



 **ADVARSEL!** foran en varm overflade!

Den hollandske ovn bliver meget varm på alle komponenter under brug. Åbn kun låget med varmebestandige handsker. Rør eller bær aldrig ovnen under brug uden varmebeskyttelse. Skrab eller tab ikke med koldt vand.



 **ADVARSEL!**

Denne enhed kan udgøre en risiko, hvis den bruges forkert eller forkert af personer, der ikke er blevet instrueret! Bemærk, at enheden ikke er et legetøj og ikke hører hjemme i hænderne på børn. Personalekvalifikation!

Kvælning! Efterlad ikke emballagen skødesløs. Det kan blive et farligt legetøj for børn.

Der er risiko for brand, hvis den er opsat forkert. Anbring ikke apparatet på en brændbar overflade.

Anbring ikke apparatet på tæpper med høj luv.

Enheden må ikke tildækkes for at undgå overophedning og brandfare!



⚠ ADVARSEL! Ovnen må ikke tildækkes for at undgå overophedning og brandfare!
Symbolet på enheden angiver, at det ikke er tilladt at hænge genstande (f.eks. håndklæder, tøj osv.) over eller direkte foran enheden.



Følg instruktionerne
Meddelelser med dette symbol angiver, at at betjeningsvejledningen skal overholdes.



Dette produkt må ikke bortskaffes sammen med husholdningsaffaldet!

1.3. Sikkerhedsanvisninger

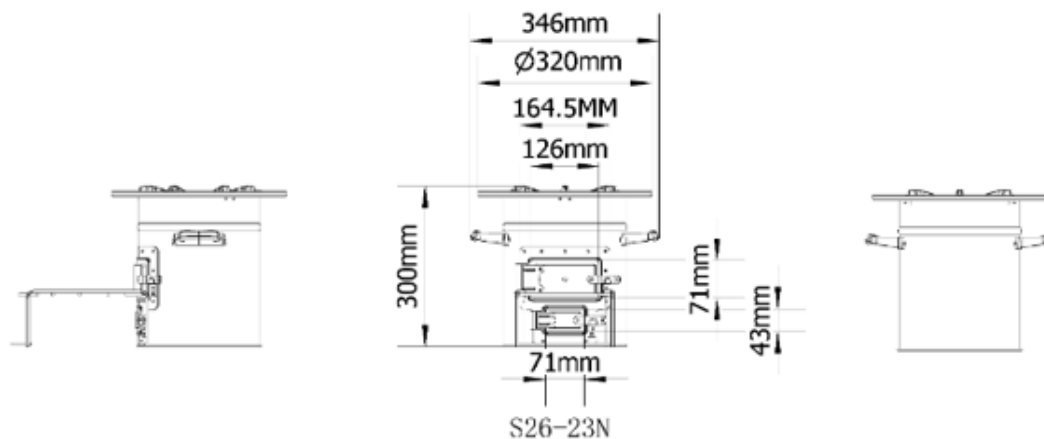
- Læs denne brugsanvisning omhyggeligt, før du bruger raketovnen, og gem den til fremtidig reference.
- Manglende overholdelse af disse fare-, advarsels- og forsigtighedsadvarsler kan resultere i alvorlig personskade, herunder død, eller brand eller eksplosion, der resulterer i alvorlig ejendomsskade.
- Brug kun raketovnen udendørs. Det må ikke bruges i lukkede rum - der er risiko for brand og kvælning.
- Informer dig selv om de gældende brandsikringsbestemmelser og overhold dem. Vis hensyn, når du bruger dit produkt i naturen, og tag hensyn til dyre- og plantepopulationer samt naturreservater.
- Opmærksomhed! Raketovnen kan blive meget varm under brug. Flammer kan slippe ud af den øverste åbning; Lad ikke børn eller dyr komme i nærheden.
- Lad aldrig raketovnen brænde uden opsyn.
- Hold sikker afstand til brændbare og varmfølsomme genstande.
- Placer raketovnen på en flad og ikke-varmfølsom overflade for at sikre et sikkert stativ. Når du placerer køkkengrej på komfuret, skal du undgå løse ophobninger.
- Dæk aldrig raketovnen til. Ild!
- Brug aldrig brændbare væsker såsom benzin, terpentiner eller fortynder til at starte eller tænde din ild igen. Disse stoffer er meget brandfarlige og kan antændes eksplosivt. De er også giftige og skadelige for miljøet.
- Rør kun ved håndtagene på raketovnen og beskyt dine hænder med varmebestandige handsker.
- Hæld ikke kolde væsker (f.eks. vand) på raketovnens støbejernsplade, da dette kan knække eller beskadige strygejernnet.
- Lad altid raketovnen køle helt af inden rengøring.
- Du bør fjerne asken fra din brændkammer, hvis det er nødvendigt. Sørg dog for at vente, indtil asken er kølet helt af, og bortskaf dem derefter på en passende måde. Smid aldrig varm aske i husholdningsaffaldet!
- Arebos raketovn må kun bruges til det tilsigtede formål. Enhver anden brug eller misbrug af produktet vil ugyldiggøre garantien. Raketovnen må ikke åbnes eller skilles ad, ellers er der ikke længere et garantikrav.

2. Leveringsomfang og information



Raketovn	<ul style="list-style-type: none"> • Tyk støbejernspande med 6 grydestøtter, diameter 32cm • Koldvalset plade + maling • Isolerende, slidstærkt kammer med ildfast metalforing for at øge holdbarheden
Brændstofpude	<ul style="list-style-type: none"> • Velegnet til brændstof såsom: træ, trækul, haveaffald, kogler, blade, pap og træpiller
Varmebestandige handsker	<ul style="list-style-type: none"> • Lavet af 100% polyester
Bærepose	<ul style="list-style-type: none"> • Robust og sikker at have på
Stegepande	<ul style="list-style-type: none"> • 25 cm diameter, støbejern

2.1. Dimensioner



2.2. Oplysninger om enheden

Med dit nye raketkomfur kan du lave mad udendørs på en bæredygtig måde og drage fordel af effektiv forbrænding med lavt brændstofforbrug.

På grund af sit skorstenslignende design og lufttilførslen nedefra kan raketovnen brænde træ og andre brændbare materialer meget effektivt. Med den nederste flap kan du nemt regulere

luftmængden og dermed varmeeffekten. Tændere kan også indsættes gennem det nederste rum. Brændkammeret er lille på grund af den tykke husisolering, som koncentrerer varmen opad og også opvarmer støbejernskogepladen. Det gør raketovnen meget effektiv selv under de mest ugunstige forhold og i vind og vejr.

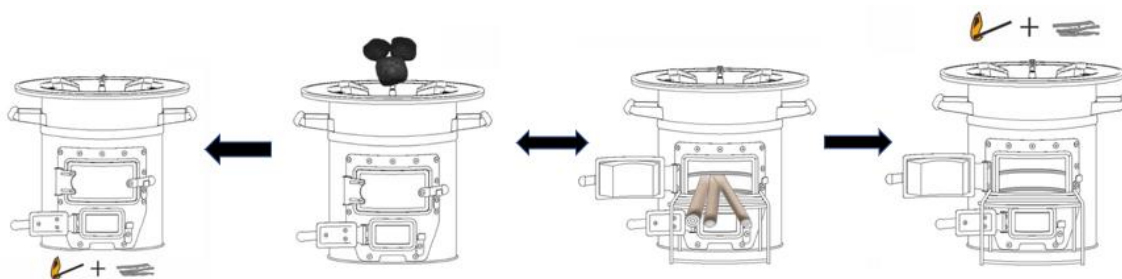
3. Montering

- Tag produktet og alt tilbehør ud af emballagen. Kontroller, at produktet ikke viser tegn på beskadigelse.
- Fjern emballagen helt.
- Ovnens er allerede samlet, du behøver ikke andet monteringsmateriale.

4. Ibrugtagning

- Placer raketovnen på en flad, stabil overflade. Sørg for, at fordybningerne i den nederste del af ovnen ikke er tildækket for at sikre optimal lufttilførsel
- Placer brændstofbakken foran klappen, så den nemt kan åbnes og lukkes.
- Det bedste brændsel til din brændeovn er et fingertykt stykke træ samt kviste, siv, halm, bark osv. Hvis du vil bruge lightere, skal du først placere dem i brænderrummet. Vi anbefaler kun at bruge faste lightere.
- For at tænde raketovnen skal du åbne låget på forbrændingskammeret og fylde åbningen med brændstof. Du kan også have små tændstikker klar, som er let tilgængelige.
- Hvis du bruger træ, skal du lade begge døre stå åbne og tænde det med papir eller optænding, og derefter tilføje træet til det øverste kammer.
- Hvis du bruger trækul, skal du holde den øverste dør lukket og den nederste dør åben, fylde den oppefra og tænde brændstoffet i det nederste kammer (den øverste dør forbliver lukket, og den nederste dør forbliver åben).
- Træet/kullet placeres i raketovnen efter behov, som regulerer temperaturen.
- Nu kan du placere det matchende køkkengrej såsom pander eller gryder på støbejernspladen.
- Et lille tip, vi anbefaler ikke at bruge trækul og træ blandet.


- Du kan for eksempel fyre op i ovnen med kul eller brænde



5. Opbevaring og rengøring

- Når du er færdig med at lave mad, så lad ilden brænde i raketovnen. Hæld aldrig vand i ovnen for at slukke flammerne.
- For at fjerne asken kan askeboksen blot trækkes ud af brændkammeret og tømmes, når raketovnen er kølet af.
- **Opbevar ikke raketovnen, før den er kølet af, og opbevar den på et tørt sted.**
- **For en lang levetid anbefaler vi regelmæssigt at smøre ovnens støbejernsdel.**

6. Miljøvenlig bortskaffelse

 **Advarsel! om risikoen for kvælning!** Emballagemateriale er farligt for børn. Lad aldrig børn lege med emballagemateriale.

6.1 Bortskaffelse og emballering

- Emballagen til din enhed er lavet af materialer, der er nødvendige for at garantere effektiv beskyttelse under transport. Disse materialer er fuldt genanvendelige og reducerer dermed miljøpåvirkningen. Bortskaf emballagen i en skraldespand til genanvendelige materialer.

6.2 Bortskaffelse af WEEE

- WEEE skal bortskaffes i overensstemmelse med retningslinjerne og reglerne for lokal bortskaffelse af affald. Kontakt din lokale administration om adressen på den nærmeste genbrugsstation og aflever din enhed der.



Symbolet med den overstregede skraldespand på en affaldsenhed til elektrisk eller elektronisk udstyr betyder, at den ikke må smides ud i husholdningsaffaldet, når den er udtjent. Indsamlingssteder for affald af elektrisk og elektronisk udstyr er tilgængelige i dit område til gratis returnering. Du kan få adresserne fra din by eller lokale regering. Du kan www.arebos.de finde ud af om andre returmuligheder, vi har oprettet på vores hjemmeside.



Den separate indsamling af affald af elektrisk og elektronisk udstyr er beregnet til at muliggøre genbrug, genbrug eller andre former for genbrug af affaldsudstyr samt at undgå de negative konsekvenser af bortskaffelse for miljøet og menneskers sundhed.

Vores kundeservicenummer: Tlf. +49 (0) 931 9080 3000
Fax: +49 (0) 931 4523 2799 / E-mail: info@arebos.de

Kontoradresse: Canbolat Vertriebs GmbH • Gneisenaustraße 10-11 • 97074 Würzburg

Returadresse kan findes i aftrykket: <https://www.arebos.de/impressum/>

Momsidentifikationsnummer: DE-263752326
Retten for registrering i handelsregistret er Würzburg, HRB 10082
WEEE-Reg.-Nr. DE 61617071

EU-overensstemmelseserklæring



Vi,

Canbolat Vertriebsgesellschaft mbH
Gneisenaustraße 10-11
97074 Würzburg, Tyskland

erklærer på eget ansvar, at følgende produkt:

Mærke

AREBOS

Produkt

AREBOS raketkomfur med pande, bæretaske og handsker

Produkt model

AR-HE-ROS/ AR-HE-RO

Artikel

4252023111423 / 4252023112116

Genstanden for den ovenfor beskrevne erklæring er i overensstemmelse med den relevante harmoniseringslovgivning i Den Europæiske Union.

Sted og dato for udstillingen:

Würzburg, 26.01.2022

Underskrift:

Dipl.-Inform. (Univ.) Korhan Canbolat, administrerende direktør

Hvis enheden ændres uden vores samtykke, mister denne overensstemmelseserklæring sin gyldighed.