

# AREBOS

## Four à fusée avec poêle à frire, sac de transport et gants

AR-HE-ROS / AR-HE-RO



Suivez toutes les précautions de sécurité énoncées dans ce manuel d'instructions pour assurer une utilisation sécuritaire.

**Merci de votre confiance en AREBOS.**

# Inhaltsverzeichnis

<b>1. Introduction et consignes de sécurité.....</b>	<b>3</b>
1.1 Introduction .....	3
1.2 Explication du symbole et dangers résiduels .....	3
1.3. Sécurité .....	5
<b>2. Étendue de la livraison et informations....</b>	<b>6</b>
2.1. Dimensions.....	6
2.2. Informations générales .....	7
<b>3. Montage .....</b>	<b>7</b>
<b>4. Mise en service .....</b>	<b>7</b>
<b>5. Stockage et nettoyage.....</b>	<b>8</b>
<b>6. Une élimination respectueuse de l'environnement .....</b>	<b>9</b>
6.1 Élimination et emballage.....	9
6.2 Élimination des appareils usagés.....	9
<b>Déclaration de conformité UE .....</b>	<b>10</b>


Merci d'avoir acheté notre produit. Veuillez lire attentivement le manuel d'utilisation avant d'utiliser le produit pour la première fois. Si vous confiez le produit à des tiers, ce manuel d'instructions doit vous être remis. Conservez le manuel d'instructions pour référence ultérieure. Les dessins de ce guide peuvent ne pas correspondre aux objets physiques. Veuillez-vous référer aux objets physiques.


# 1.Introduction et consignes de sécurité

## 1.1 Introduction

- Ce manuel d'instructions est destiné à vous familiariser avec l'installation, l'utilisation et la maintenance du produit. Pour installer l'appareil correctement et en toute sécurité, veuillez lire le manuel d'utilisation **avant** de commencer.

## 1.2 Explication du symbole et dangers résiduels

 **AVERTISSEMENT !** Ce symbole/mot indicateur fait référence à un danger présentant un degré de risque moyen qui, s'il n'est pas évité, pourrait entraîner la mort ou des blessures graves.

 **PRUDENCE !** Ce symbole/mot indicateur fait référence à un danger présentant un faible niveau de risque qui, s'il n'est pas évité, peut entraîner des blessures mineures ou modérées.

**Indice !** Ce symbole/mot de signal avertit d'éventuels dommages matériels.



 **AVERTISSEMENT !** Lisez attentivement les règles et instructions de sécurité.

Le non-respect des consignes et instructions de sécurité peut provoquer un choc électrique, un incendie et/ou des blessures graves. **Conservez toutes les consignes de sécurité et les instructions pour l'avenir.**



 **AVERTISSEMENT !** Devant une surface chaude!

Le four à fusée devient très chaud sur tous les composants pendant l'utilisation. N'ouvrez le couvercle qu'avec des gants résistants à la chaleur. Ne touchez ni ne portez jamais le poêle pendant son utilisation sans protection contre la chaleur. Ne pas tremper ou laisser tomber avec de l'eau froide.



 **WARNING!**

Cet appareil peut présenter des dangers s'il est utilisé de manière inappropriée ou inappropriée par des personnes non formées! Notez que l'appareil n'est pas un jouet et n'appartient pas aux mains des enfants. Qualifications du personnel!

**Suffocation!** Ne laissez pas le matériau d'emballage négligemment. Il pourrait devenir un jouet dangereux pour les enfants.

Il y a un risque d'incendie si mal réglé. Ne placez pas l'appareil sur une surface combustible.

Ne placez pas l'appareil sur des tapis à poils profonds.  
L'appareil ne doit pas être recouvert pour éviter la surchauffe et les risques d'incendie !



**⚠ AVERTISSEMENT !** Le four ne doit pas être couvert pour éviter la surchauffe et le feu !

Le symbole sur l'appareil indique qu'il n'est pas permis d'accrocher des objets (par exemple, des serviettes, des vêtements, etc.) au-dessus ou directement devant l'appareil.



Suivez les instructions  
Les indices avec ce symbole indiquent que  
Que le mode d'emploi doit être respecté.



Ce produit ne doit pas être jeté avec les ordures ménagères !



### 1.3. Sécurité

- Lisez attentivement ce manuel d'instructions avant d'utiliser le four à fusée et conservez-le pour référence ultérieure.
- Le non-respect de ces dangers, avertissements et précautions peut entraîner des blessures corporelles graves, y compris des blessures corporelles mortelles, un incendie ou une explosion avec des dommages matériels graves.
- Utilisez le four fusé uniquement à l'extérieur. Il ne doit pas être utilisé à l'intérieur - il existe un risque d'incendie et de suffocation.
- Veuillez-vous informer sur les règles de sécurité incendie applicables et vous y conformer. Soyez prévenant lorsque vous utilisez votre produit dans la nature et soyez attentif aux populations animales et végétales ainsi qu'aux réserves naturelles.
- Attention ! Le four à fusée peut devenir très chaud pendant l'utilisation. Des flammes peuvent s'échapper de l'ouverture supérieure ; Ne laissez pas les enfants ou les animaux s'approcher.
- Ne laissez jamais le poêle à fusée allumé sans surveillance.
- Gardez une distance sécuritaire des objets inflammables et thermosensibles.
- Placez le foyer de la fusée sur une surface plane et non sensible à la chaleur pour assurer une position stable. Si vous mettez des ustensiles de cuisine sur la cuisinière, évitez les accumulations lâches.
- Ne couvrez jamais le poêle à fusée. Feu !
- N'utilisez jamais de liquides inflammables comme de l'essence, de la térébenthine ou un diluant à peinture pour allumer ou rallumer votre feu. Ces substances sont hautement inflammables et peuvent s'enflammer de manière explosive. De plus, ils sont toxiques et nocifs pour l'environnement.
- Ne touchez que les poignées du four fusée et protégez vos mains avec des gants résistants à la chaleur.
- Ne versez pas de liquides froids (tels que de l'eau) sur la plaque en fonte du four à fusée, car cela pourrait casser ou endommager le fer.
- Laissez toujours le four fusé refroidir complètement avant de nettoyer.
- Vous devez retirer les cendres de votre chambre de combustion si nécessaire. Cependant, assurez-vous d'attendre que les cendres aient complètement refroidi, puis jetez-les de manière appropriée. Ne jetez jamais de cendres chaudes dans les ordures ménagères !
- Le four fusée Arebos ne peut être utilisé qu'aux fins prévues. Toute autre utilisation ou mauvaise utilisation du produit annulera la garantie. Le four fusé ne doit pas être ouvert ou démonté, sinon il n'y a plus de réclamation de garantie.

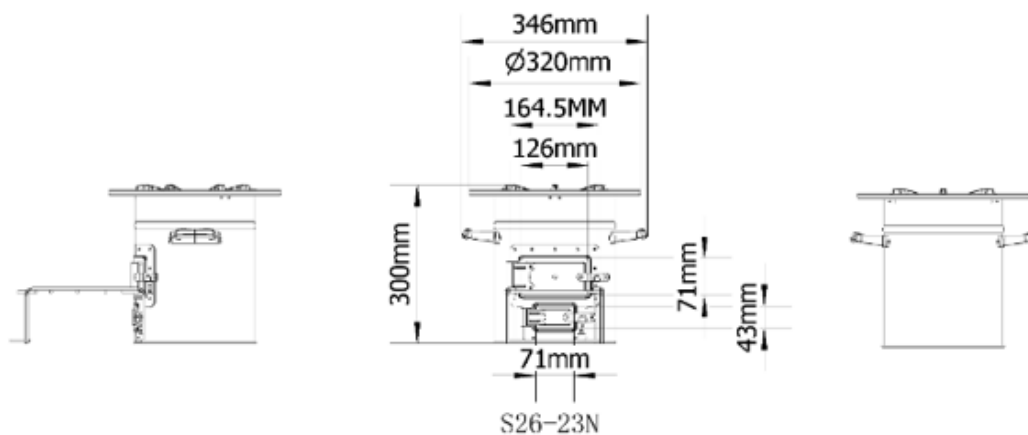
## 2. Étendue de la livraison et informations

### Étendue de la livraison



<b>Four à fusée</b>	<ul style="list-style-type: none"> <li>• Plaque de poêle en fonte épaisse avec 6 supports de casseroles, diamètre 32cm</li> <li>• Tôle laminée à froid + peinture</li> <li>• Chambre isolante et résistante à l'abrasion avec un revêtement en métal réfractaire pour augmenter la durabilité</li> </ul>
<b>Soutien au carburant</b>	<ul style="list-style-type: none"> <li>• Convient pour les combustibles tels que: bois, charbon de bois, déchets de jardin, pommes de pin, feuilles, carton et granulés</li> </ul>
<b>Gants résistants à la chaleur</b>	<ul style="list-style-type: none"> <li>• Fait de 100% polyester</li> </ul>
<b>Sac de transport</b>	<ul style="list-style-type: none"> <li>• Robuste et sûr à porter</li> </ul>
<b>Poêle</b>	<ul style="list-style-type: none"> <li>• 25 cm de diamètre, fonte</li> </ul>

### 2.1. Dimensions



## 2.2. Informations générales

Avec votre nouveau cuiseur fusé, vous pouvez cuisiner à l'extérieur de manière durable et bénéficier d'une combustion efficace avec une faible consommation de carburant.

En raison de sa construction en forme de cheminée et de l'alimentation en air par le bas, le poêle à fusée peut brûler le bois et d'autres matériaux combustibles très efficacement. Avec le volet inférieur, vous pouvez facilement réguler le volume d'air et donc la puissance de chauffage. Les briquets peuvent également être insérés à travers le compartiment inférieur. La chambre de combustion est petite en raison de l'isolation épaisse du boîtier, de sorte que la chaleur monte concentrée et chauffe également la plaque chauffante en fonte. Cela rend le four de fusée très efficace même dans les conditions les plus défavorables et dans le vent et les intempéries.

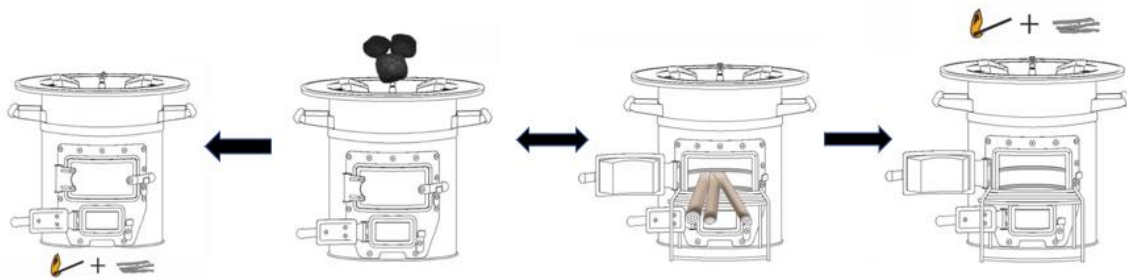
## 3. Montage

- Retirez le produit et tous les accessoires de l'emballage. Vérifiez que le produit ne présente aucun signe de dommage.
- Retirez complètement l'emballage.
- Le four à fusée est bien terminé et vous n'avez pas besoin d'outils supplémentaires.

## 4. Mise en service

- Placez le four fusé sur une surface plane et stable. Assurez-vous que les niches dans la partie inférieure du poêle ne sont pas couvertes pour assurer une alimentation en air optimale
- Placez le bac de carburant devant le pli afin qu'il puisse être facilement ouvert et fermé.
- Le meilleur combustible pour votre poêle est un morceau de bois épais d'un doigt, ainsi que des brindilles, des roseaux, de la paille, de l'écorce, etc. Si vous souhaitez utiliser des briquets, placez-les d'abord dans le compartiment du brûleur. Nous vous recommandons d'utiliser uniquement des briquets solides.
- Pour allumer le four-fusée, ouvrez le couvercle de la chambre de combustion et versez du combustible dans l'ouverture. Vous pouvez également avoir à portée de main de petites allumettes facilement accessibles.
- Si vous utilisez du bois, gardez les deux portes ouvertes et allumez-le avec du papier ou du bois d'allumage, puis alimentez le bois par la porte supérieure, près de l'étagère à combustible (gardez les deux portes ouvertes).
- Lorsque vous utilisez du charbon de bois, gardez la porte supérieure fermée et la porte inférieure ouverte, alimentez-le par le haut du poêle et allumez-le par la porte inférieure (la porte supérieure se ferme et la porte inférieure s'ouvre). P.S. Veuillez trouver les photos de la page suivante pour une meilleure compréhension.
- Le bois/charbon est placé dans le four-fusée selon les besoins, ce qui permet de réguler la température.
- Vous pouvez maintenant placer les ustensiles de cuisine correspondants, tels que les poêles ou les casseroles, sur le plateau en fonte.
- Petit conseil : nous vous déconseillons d'utiliser du charbon de bois et du bois mélangés.

- Vous pouvez allumer le four à fusée, par exemple avec du charbon ou du bois de chauffage.



## 5. Stockage et nettoyage

- Lorsque vous avez fini de cuisiner, laissez le feu brûler dans le four à fusée. Ne versez jamais d'eau dans le four pour éteindre les flammes.
- Pour enlever les cendres, la boîte de cendres peut simplement être retirée de la chambre de combustion après que le four de fusée a refroidi et vidé.
- **Ne stockez pas le four à fusée tant qu'il n'a pas refroidi et stockez-le dans un endroit sec.**
- **Pour une longue durée de vie, nous recommandons de graisser régulièrement la partie en fonte du poêle.**



## 6. Une élimination respectueuse de l'environnement

**Avertissement Risque d'étouffement !** Les matériaux d'emballage sont dangereux pour les enfants. Ne laissez jamais les enfants jouer avec du matériel d'emballage.

### 6.1 Élimination et emballage

- L'emballage de votre appareil est composé de matériaux nécessaires pour garantir une protection efficace pendant le transport. Ces matériaux sont entièrement recyclables et réduisent ainsi l'impact sur l'environnement. Déposez l'emballage dans un conteneur pour matériaux recyclables.

### 6.2 Élimination des appareils usagés

- Les appareils usagés doivent être éliminés conformément aux directives et aux dispositions de l'élimination des déchets locale. Renseignez-vous auprès de votre administration locale pour connaître l'adresse du centre de recyclage le plus proche et déposez-y votre appareil.



Le symbole de la poubelle barrée sur un appareil électrique ou électronique usagé signifie que celui-ci ne doit pas être jeté avec les ordures ménagères à la fin de sa durée de vie. Des points de collecte pour les déchets d'équipements électriques et électroniques (DEEE) sont disponibles gratuitement près de chez vous. Vous obtiendrez les adresses auprès de votre municipalité ou administration locale. Vous pouvez vous informer sur notre site Internet [www.arebos.de](http://www.arebos.de) sur les autres possibilités de restitution que nous avons créées.

La collecte sélective des Déchets d'équipements électriques et électroniques a pour but de permettre la réutilisation, le recyclage ou d'autres formes de valorisation des Déchets d'équipements électriques et électroniques et d'éviter les conséquences négatives de leur élimination sur l'environnement et la santé humaine.

**Notre numéro de service clientèle : Tél. +33 (0) 971 076 016**

**Fax: +49 (0) 931 4523 2799 / E-Mail: [info@arebos.de](mailto:info@arebos.de)**

Adresse du bureau: Canbolat Vertriebs GmbH • Gneisenaustraße 10-11 • 97074 Würzburg

**L'adresse de retour** figure dans l'impressum : <https://www.arebos.de/impressum/>

Umsatzsteuer-Identifikationsnummer: DE 263752326

Gericht der Handelsregistereintragung ist Würzburg, HRB 10082

WEEE-Reg.-Nr. DE 61617071

## Déclaration de conformité UE

Nous,

Canbolat Vertriebs GmbH, Gneisenaustraße 10-11, 97074 Würzburg, Allemagne

déclarons par la présente que l'équipement décrit ci-dessous, en vertu de sa conception et de sa construction et dans les versions mises sur le marché par nous, est conforme aux exigences essentielles de santé et de sécurité pertinentes des directives de l'UE.

Nom du produit : AREBOS four à fusée avec avec poêle à frire, sac de transport et gants

Numéro de modèle : R-HE-ROS / R-HE-RO

Numéro d'article : 4252023111423 / 4252023112116

Si l'appareil est modifié sans notre accord, la présente déclaration de conformité perd sa validité.

Date/Signature Fabricant/Lieu :

Würzburg, 9 février 2023



Signature :

Dipl.-Inform. (Univ.) Korhan Canbolat, directeur général

Représentatif de ces instructions d'utilisation/données techniques :

Dipl.-Inform. (Univ.) Korhan Canbolat, directeur général

Adresse du bureau :

Canbolat Vertriebs GmbH

Gneisenaustraße 10 – 11

D-97074 Würzburg

L'adresse de retour figure dans l'impressum : <https://www.arebos.de/impressum/>

Numéro d'identification de TVA : DE 263752326

Le tribunal de l'inscription au registre du commerce est Würzburg, HRB 10082

N° Inscr. DEEE: DE 61617071