

AREBOS

Rocket stove met pan, draagtas en handschoenen

AR-HE-ROS / AR-HE-RO



Volg alle veiligheidsmaatregelen in deze gebruikershandleiding om veilig gebruik te garanderen.

Bedankt voor uw vertrouwen in AREBOS.

Inhoudsopgave

1. Inleiding en veiligheidsinstructies	3
1.1 Inleiding.....	3
1.2 Symboolverklaring en restgevaren.....	3
1.3. Veiligheidsinstructies	5
2. Omvang van de levering en informatie.....	6
2.1. Afmetingen.....	6
2.2. Informatie over het apparaat	6
3. Bijeenkomst	7
4. Inbedrijfstelling	7
5. Opslag en reiniging.....	8
6. Milieuvriendelijke afvoer	9
6.1 Verwijdering en verpakking.....	9
6.2 Verwijdering van AEEA	9
EU-conformiteitsverklaring	10


Dank u voor de aankoop van ons product. Lees de gebruikershandleiding aandachtig door voordat u het product voor de eerste keer gebruikt. Als u het product aan een derde overlaat, moet deze gebruiksaanwijzing bij deze worden meegegeven. Bewaar de gebruiksaanwijzing voor toekomstig gebruik. De tekeningen in deze handleiding komen mogelijk niet overeen met de fysieke objecten. Raadpleeg de fysieke objecten.


1. Inleiding en veiligheidsinstructies

1.1 Inleiding

- Deze gebruiksaanwijzing is bedoeld om u vertrouwd te maken met de installatie, het gebruik en het onderhoud van het product. Om het apparaat veilig en correct te installeren, dient u de gebruikershandleiding te lezen **voordat** u begint.


1.2 Symboolverklaring en restgevaaren

 **WAARSCHUWING!** Dit signaalsymbool/-woord verwijst naar een gevaar met een gemiddeld risico dat, indien niet vermeden, de dood of ernstig letsel tot gevolg kan hebben.

 **VOORZICHTIGHEID!** Dit signaalsymbool/-woord duidt een gevaar aan met een laag risiconiveau dat, indien niet vermeden, kan leiden tot licht of matig letsel.


Tip! Dit signaalsymbool/woord waarschuwt voor mogelijke materiële schade.



 **WAARSCHUWING!** Lees de veiligheidsvoorschriften en instructies aandachtig door.

Het niet naleven van de veiligheidsinstructies en instructies kan leiden tot elektrische schokken, brand en/of ernstig letsel. **Bewaar alle veiligheidsinstructies en instructies voor de toekomst.**



 **WAARSCHUWING!** voor een heet oppervlak!

De Dutch Oven wordt tijdens gebruik erg heet op alle onderdelen. Open het deksel alleen met hittebestendige handschoenen. Raak de oven nooit aan en draag hem nooit tijdens gebruik zonder hittebescherming.

Niet schrapen of laten vallen met koud water.



 **WAARSCHUWING!**

Dit apparaat kan een risico vormen als het onjuist of onjuist wordt gebruikt door personen die niet zijn geïnstrueerd! Houd er rekening mee dat het apparaat geen speelgoed is en niet in de handen van kinderen thuishoort. Kwalificaties van het personeel!

Verstikking! Laat het verpakkingsmateriaal niet onzorgvuldig achter. Het kan gevaarlijk speelgoed worden voor kinderen.

Er bestaat brandgevaar als het niet op de juiste manier is opgesteld. Plaats het apparaat niet op een brandbaar oppervlak.

Plaats het apparaat niet op hoogpolig tapijt.

Het apparaat mag niet worden afgedekt om oververhitting en brandgevaar te voorkomen!



⚠ WAARSCHUWING! De kachel mag niet worden afgedekt om oververhitting en brandgevaar te voorkomen!
Het symbool op het apparaat geeft aan dat het niet is toegestaan om voorwerpen (bijv. handdoeken, kleding, enz.) boven of direct voor het apparaat te hangen.



Volg de instructies
Mededelingen met dit symbool geven aan dat dat de gebruiksaanwijzing in acht moet worden genomen.



Dit product mag niet met het huisvuil worden weggegooid!

1.3. Veiligheidsinstructies

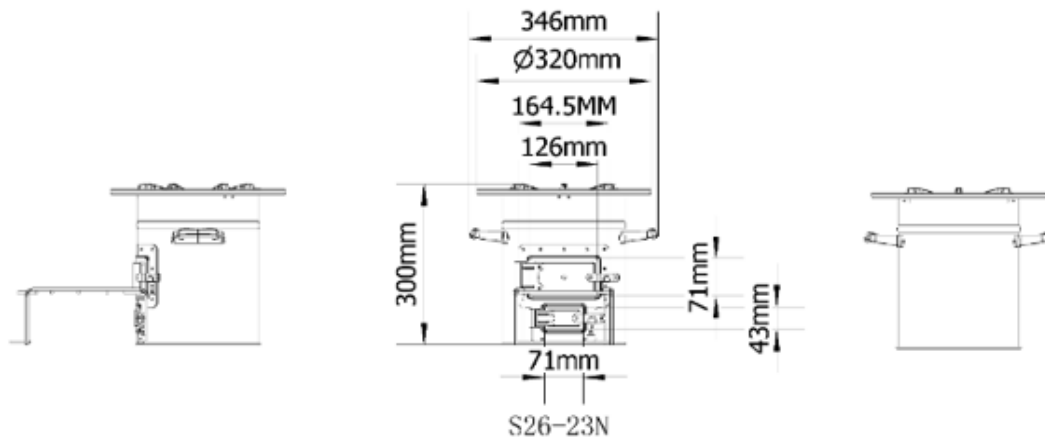
- Lees deze gebruiksaanwijzing aandachtig door voordat u de raketoven gebruikt en bewaar deze voor toekomstig gebruik.
- Het niet naleven van deze gevaren-, waarschuwings- en voorzichtigheidswaarschuwingen kan leiden tot ernstig lichamelijk letsel, inclusief de dood, of brand of explosie met ernstige materiële schade tot gevolg.
- Gebruik de rocket stove alleen buitenshuis. Het mag niet worden gebruikt in gesloten ruimtes - er bestaat brand- en verstikkingsgevaar.
- Informeer u alstublieft over de geldende brandveiligheidsvoorschriften en houd u aan deze voorschriften. Wees attent bij het gebruik van uw product in de natuur en houd rekening met dieren- en plantenpopulaties en natuureservaten.
- Aandacht! De rocket stove kan tijdens het gebruik erg heet worden. Vlammen kunnen uit de bovenste opening ontsnappen; Laat kinderen of dieren niet in de buurt komen.
- Laat de raketkachel nooit onbeheerd branden.
- Houd een veilige afstand tot brandbare en warmtegevoelige voorwerpen.
- Plaats de rocket stove op een vlakke en niet-warmtegevoelige ondergrond om een veilige stand te garanderen. Wanneer u kookgerei op het fornuis plaatst, vermijd dan losse ophopingen.
- Dek de rocket stove nooit af. Brand!
- Gebruik nooit ontvlambare vloeistoffen zoals benzine, terpentijn of verfverduunners om uw vuur aan te steken of opnieuw aan te steken. Deze stoffen zijn licht ontvlambaar en kunnen explosief ontbranden. Ze zijn ook giftig en schadelijk voor het milieu.
- Raak alleen de handvatten van de raketkachel aan en bescherm je handen met hittebestendige handschoenen.
- Giet geen koude vloeistoffen (bijv. water) op de gietijzeren plaat van de raketoven, omdat dit het strijkijzer kan breken of beschadigen.
- Laat de rocket stove altijd volledig afkoelen voordat u hem schoonmaakt.
- U moet indien nodig de as uit uw vuurhaard verwijderen. Zorg er echter voor dat u wacht tot de as volledig is afgekoeld en gooi ze dan op de juiste manier weg. Gooi hete as nooit bij het huisvuil!
- De Arebos rocket kachel mag alleen worden gebruikt voor het beoogde doel. Elk ander gebruik of misbruik van het product maakt de garantie ongeldig. De rocket stove mag niet worden geopend of gedemonteerd, anders is er geen sprake meer van een garantieclaim.

2. Omvang van de levering en informatie



De Oven van de raket	<ul style="list-style-type: none">• Dikke gietijzeren pannenplaat met 6 pannendragers, diameter 32cm• Koudgewalste plaat + schilderen• Isolerende, slijtvaste kamer met een vuurvaste metalen voering om de duurzaamheid te vergroten
Brandstof pad	<ul style="list-style-type: none">• Geschikt voor brandstoffen zoals: hout, houtskool, tuinafval, dennenappels, bladeren, karton en pellets
Hittebestendige handschoenen	<ul style="list-style-type: none">• Gemaakt van 100% polyester
Draagtas	<ul style="list-style-type: none">• Robuust en veilig om te dragen
Koekenpan	<ul style="list-style-type: none">• 25 cm diameter, gietijzer

2.1. Afmetingen



2.2. Informatie over het apparaat

Met uw nieuwe rocket stove kunt u op een duurzame manier buiten koken en profiteren van een efficiënte verbranding met een laag brandstofverbruik.

Door zijn schoorsteenachtige ontwerp en de luchttoevoer van onderaf kan de raketkachel zeer efficiënt hout en andere brandbare materialen verbranden. Met de onderste klep regel je eenvoudig

de hoeveelheid lucht en daarmee het verwarmingsvermogen. Ontstekers kunnen ook via het onderste compartiment worden ingebracht. De verbrandingskamer is klein door de dikke isolatie van de behuizing, die de warmte naar boven concentreert en ook de gietijzeren kookplaat verwarmt. Dit maakt de rocket stove zeer efficiënt, zelfs in de meest ongunstige omstandigheden en bij weer en wind.

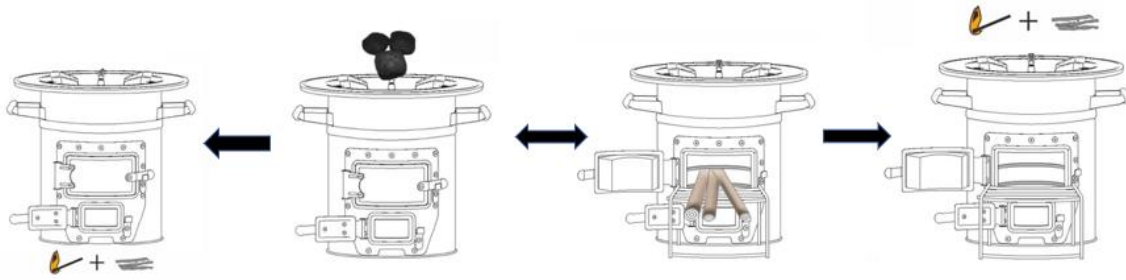
3. Bijeenkomst

- Haal het product en alle accessoires uit de verpakking. Controleer of het product geen tekenen van schade vertoont.
- Verwijder de verpakking volledig.
- De kachel is al gemonteerd, u heeft geen andere montageaccessoires nodig.

4. Inbedrijfstelling

- Plaats de rocket stove op een vlakke, stabiele ondergrond. Zorg ervoor dat de uitsparingen in het onderste deel van de oven niet worden afgedekt om een optimale luchttoevoer te garanderen
- Plaats de brandstoflade voor de klep zodat deze gemakkelijk kan worden geopend en gesloten.
- De beste brandstof voor uw kachel is een vingerdik stuk hout, maar ook takjes, riet, stro, schors, enz. Als je aanstekers wilt gebruiken, plaats deze dan eerst in het brandercompartiment. We raden aan om alleen vaste aanstekers te gebruiken.
- Om de raketkachel aan te steken, opent u het deksel van de verbrandingskamer en vult u de opening met brandstof. Je kunt ook kleine lucifers bij de hand hebben die gemakkelijk toegankelijk zijn.
- Als u hout gebruikt, laat dan beide deuren open en steek het aan met papier of aanmaakhout, voeg dan het hout toe aan de bovenste kamer.
- Als u houtskool gebruikt, houd dan de bovenste deur gesloten en de onderste deur open, vul deze van bovenaf en steek de brandstof in de onderste kamer aan (de bovenste deur blijft gesloten en de onderste deur blijft open).
- Het hout/houtskool wordt naar behoefte in de raketoven geplaatst, die de temperatuur regelt.
- Nu kun je het bijpassende kookgerei, zoals pannen of potten, op de gietijzeren plaat plaatsen.
- Een kleine tip, we raden af om houtskool en hout gemengd te gebruiken.

- Je kunt de kachel stoken met bijvoorbeeld kolen of brandhout



5. Opslag en reiniging

- Als je klaar bent met koken, laat je het vuur branden in de rocket stove. Giet nooit water in de oven om de vlammen te doven.
- Om de as te verwijderen, kan de asbox eenvoudig uit de verbrandingskamer worden getrokken en worden geleegd nadat de raketkachel is afgekoeld.
- **Bewaar de rocket stove pas als deze is afgekoeld en bewaar hem op een droge plaats.**
- **Voor een lange levensduur raden wij aan om het gietijzeren deel van de oven regelmatig in te vetten.**

6. Milieuvriendelijke afvoer

⚠ Waarschuwing! voor verstikkingsgevaar! Verpakkingsmateriaal is gevaarlijk voor kinderen. Laat kinderen nooit met verpakkingsmateriaal spelen.

6.1 Verwijdering en verpakking

- De verpakking van uw apparaat is gemaakt van materialen die nodig zijn om een effectieve bescherming tijdens het transport te garanderen. Deze materialen zijn volledig recyclebaar en verminderen zo de impact op het milieu. Gooi de verpakking weg in een bak voor recyclebare materialen.

6.2 Verwijdering van AEEA

- AEEA moet worden afgevoerd in overeenstemming met de richtlijnen en de voorschriften voor lokale afvalverwerking. Neem contact op met uw lokale overheid over het adres van het dichtstbijzijnde recyclingcentrum en lever uw apparaat daar in.



Het symbool van de doorgekruiste prullenbak op een afgedankt elektrisch of elektronisch apparaat betekent dat het aan het einde van zijn levensduur niet met het huisvuil mag worden weggegooid. Inzamelpunten voor afgedankte elektrische en elektronische apparatuur zijn beschikbaar in uw regio voor gratis inlevering. U kunt de adressen krijgen van uw stad of lokale overheid. Op onze website vindt u www.arebos.de meer informatie over andere retouropties die we hebben gemaakt.



De gescheiden inzameling van afgedankte elektrische en elektronische apparatuur is bedoeld om hergebruik, recycling of andere vormen van recycling van afgedankte apparatuur mogelijk te maken en om de negatieve gevolgen van verwijdering voor het milieu en de menselijke gezondheid te voorkomen.

Onze klantenservice: Tel. +49 (0) 931 9080 3000

Fax: +49 (0) 931 4523 2799 / E-mail: info@arebos.de

Kantooradres: Canbolat Vertriebs GmbH • Gneisenaustraße 10-11 • 97074 Würzburg

Het retouradres vindt u in het impressum: <https://www.arebos.de/impressum/>

Btw-identificatienummer: DE 263752326

De rechtbank van inschrijving in het handelsregister is Würzburg, HRB 10082

WEEE-Reg.-Nr. DE 61617071

EU-conformiteitsverklaring



Wij, de

Canbolat Vertriebsgesellschaft mbH
Gneisenaustraße 10-11
97074 Würzburg, Duitsland

Verklaar op eigen verantwoordelijkheid dat het volgende product:

Merk

AREBOS

Product

AREBOS rocket kachel met pan, draagtas en handschoenen

Product Model

AR-HE-ROS/ AR-HE-RO

Artikel

4252023111423 / 4252023112116

Het onderwerp van de hierboven beschreven verklaring is in overeenstemming met de relevante harmonisatiewetgeving van de Europese Unie.

Plaats en datum van de
tentoonstelling:

Würzburg, 26.01.2022

Handtekening:

Dipl.-Inform. (Univ.) Korhan Canbolat, Gedelegeerd Bestuurder

Als het apparaat zonder onze toestemming wordt gewijzigd, verliest deze conformiteitsverklaring haar geldigheid.