

AREBOS

Kuchenka raketowa z patelnią, torbą transportową i rękawiczkami

AR-HE-ROS / AR-HE-RO



Przestrzegaj wszystkich środków ostrożności zawartych w niniejszej instrukcji obsługi, aby zapewnić bezpieczne użytkowanie.

Dziękujemy za zaufanie, jakim obdarzyliście firmę AREBOS.

Spis treści

1. Wprowadzenie i instrukcje bezpieczeństwa	3
1.1 Wprowadzenie	3
1.2 Wyjaśnienie symboli i szczątkowe zagrożenia	3
1.3. Instrukcje bezpieczeństwa.....	5
2. Zakres dostawy i informacje.....	6
2.1. Wymiary	6
2.2. Informacje o urządzeniu.....	6
3. Montaż.....	7
4. Uruchomienie	7
5. Przechowywanie i czyszczenie.....	8
6. Utylizacja przyjazna dla środowiska	9
6.1 Utylizacja i pakowanie	9
6.2 Utylizacja zużytego sprzętu elektrycznego i elektronicznego	9
Deklaracja zgodności UE	10

Dziękujemy za zakup naszego produktu. Prosimy o uważne przeczytanie instrukcji obsługi przed pierwszym użyciem produktu. W przypadku pozostawienia produktu osobie trzeciej, należy wraz z


nim przekazać niniejszą instrukcję obsługi. Zachowaj instrukcję obsługi na przyszłość. Rysunki w tej instrukcji mogą nie pasować do obiektów fizycznych. Proszę odnieść się do obiektów fizycznych.


1. Wprowadzenie i instrukcje bezpieczeństwa

1.1 Wprowadzenie

- Niniejsza instrukcja obsługi ma na celu zapoznanie Cię z instalacją, użytkowaniem i konserwacją produktu. Aby bezpiecznie i poprawnie zainstalować urządzenie, przed rozpoczęciem należy zapoznać się z instrukcją obsługi .

1.2 Wyjaśnienie symboli i szcążtkowe zagrożenia

 **OSTRZEŻENIE!** Ten symbol/słowo sygnałowe odnosi się do zagrożenia o średnim stopniu ryzyka, które, jeśli się go nie uniknie, może spowodować śmierć lub poważne obrażenia.

 **OSTROŻNOŚĆ!** Ten symbol/słowo sygnalizacyjne oznacza zagrożenie o niskim poziomie ryzyka, które, jeśli się go nie uniknie, może spowodować niewielkie lub umiarkowane obrażenia.


Aluzja! Ten symbol/słowo sygnałowe ostrzega przed możliwym uszkodzeniem mienia.



 **OSTRZEŻENIE!** Przeczytaj uważnie przepisy bezpieczeństwa i instrukcje.

Nieprzestrzeganie instrukcji bezpieczeństwa i instrukcji może spowodować porażenie prądem, pożar i/lub poważne obrażenia. **Zachowaj wszystkie instrukcje bezpieczeństwa i instrukcje na przyszłość.**



 **OSTRZEŻENIE!** przed gorącą powierzchnią!

Holenderski piekarnik bardzo się nagrzewa na wszystkich elementach podczas użytkowania. Pokrywę należy otwierać wyłącznie w rękawicach żaroodpornych. Nigdy nie dotykaj ani nie przenoś kuchenki podczas użytkowania bez ochrony przed wysoką temperaturą.

Nie skrobać ani nie upuszczać zimną wodą.



 **OSTRZEŻENIE!**

To urządzenie może stanowić zagrożenie, jeśli jest używane niewłaściwie lub nieprawidłowo przez osoby, które nie zostały poinstruowane! Należy pamiętać, że urządzenie nie jest zabawką i nie należy do rąk dzieci. Kwalifikacje personelu!

Uduszenie! Nie pozostawiaj materiału opakowaniowego nieostrożnie. Może stać się niebezpieczną zabawką dla dzieci.

W przypadku nieprawidłowego ustawienia istnieje ryzyko pożaru. Nie umieszczaj urządzenia na łatwopalnej powierzchni.

Nie umieszczaj urządzenia na dywanach z wysokim włosiem.

Nie wolno przykrywać urządzenia, aby uniknąć przegrzania i pożaru!



⚠ OSTRZEŻENIE! Pieca nie wolno przykrywać, aby uniknąć przegrzania i ryzyka pożaru!
Symbol na urządzeniu oznacza, że nie wolno wieszać przedmiotów (np. ręczników, odzieży itp.) nad lub bezpośrednio przed urządzeniem.



Postępuj zgodnie z instrukcjami
Powiadomienia oznaczone tym symbolem wskazują, że
że należy przestrzegać instrukcji obsługi.



Tego produktu nie wolno wyrzucać razem z odpadami domowymi!



1.3. Instrukcje bezpieczeństwa

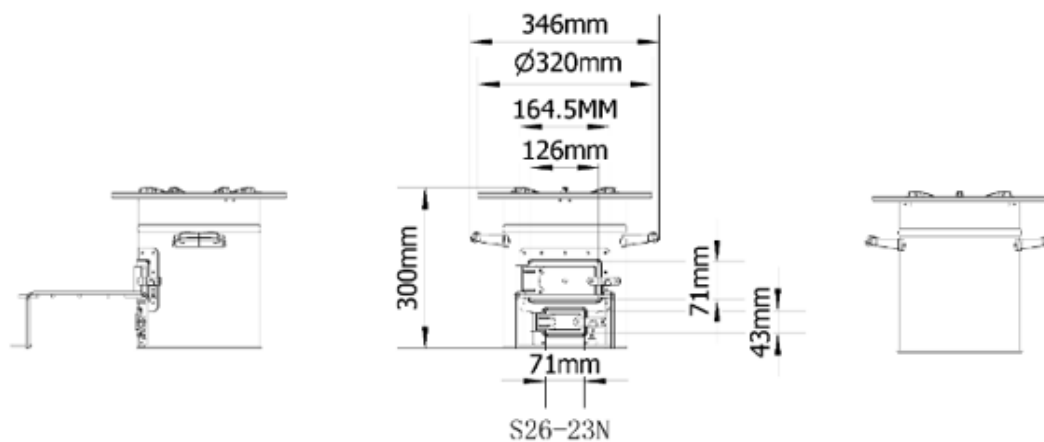
- Przeczytaj uważnie niniejszą instrukcję obsługi przed użyciem pieca raketowego i zachowaj ją na przyszłość.
- Niezastosowanie się do tych ostrzeżeń, ostrzeżeń i przestróg może spowodować poważne obrażenia ciała, w tym śmierć, pożar lub wybuch skutkujący poważnymi uszkodzeniami mienia.
- Używaj kuchenki raketowej tylko na zewnątrz. Nie wolno go używać w pomieszczeniach zamkniętych - istnieje ryzyko pożaru i uduszenia.
- Prosimy o zapoznanie się z obowiązującymi przepisami przeciwpożarowymi i ich przestrzeganie. Zachowaj ostrożność podczas używania produktu w naturze i zwracaj uwagę na populację zwierząt i roślin, a także rezerваты przyrody.
- Uwaga! Kuchenka raketowa może się bardzo nagrzać podczas użytkowania. Płomienie mogą wydostawać się z górnego otworu; Nie pozwalaj dzieciom ani zwierzętom zbliżać się do niego.
- Nigdy nie pozostawiaj palącej się kuchenki raketowej bez nadzoru.
- Zachowaj bezpieczną odległość od przedmiotów łatwopalnych i wrażliwych na ciepło.
- Umieść kuchenkę raketową na płaskiej i niewrażliwej na ciepło powierzchni, aby zapewnić bezpieczną podstawę. Umieszczając naczynia na kuchence, unikaj luźnych nagromadzeń.
- Nigdy nie przykrywaj kuchenki raketowej. Pożar!
- Nigdy nie używaj łatwopalnych cieczy, takich jak benzyna, terpentyna lub rozcieńczalniki do farb, do rozpalania lub ponownego rozpalania ognia. Substancje te są wysoce łatwopalne i mogą ulec wybuchowemu zapłonowi. Są również toksyczne i szkodliwe dla środowiska.
- Dotykaj tylko uchwytów kuchenki raketowej i chroń ręce żaroodpornymi rękawicami.
- Nie wylewaj zimnych płynów (np. wody) na żeliwną płytę pieca raketowego, ponieważ może to spowodować pęknięcie lub uszkodzenie żelazka.
- Zawsze pozwól, aby kuchenka raketowa całkowicie ostygła przed czyszczeniem.
- W razie potrzeby należy usunąć popiół z paleniska. Pamiętaj jednak, aby poczekać, aż popiół całkowicie ostygnie, a następnie zutylizować go w odpowiedni sposób. Nigdy nie wyrzucaj gorącego popiołu do odpadów domowych!
- Kuchenka raketowa Arebos może być używana wyłącznie zgodnie z jej przeznaczeniem. Jakikolwiek inne użycie lub niewłaściwe użycie produktu spowoduje utratę gwarancji. Kuchenki raketowej nie wolno otwierać ani demontować, w przeciwnym razie nie ma już roszczenia gwarancyjnego.

2. Zakres dostawy i informacje



Piec raketowy	<ul style="list-style-type: none"> • Grube żeliwne talerz patelni z 6 podstawkami do garnków, średnica 32 cm • Blacha walcowana na zimno + malowanie • Izolacyjna, odporna na ścieranie komora z wyściółką z metalu ogniotrwałego w celu zwiększenia trwałości
Poduszka paliwowa	<ul style="list-style-type: none"> • Nadaje się do paliw takich jak: drewno, węgiel drzewny, odpady ogrodowe, szyszki, liście, karton i pelety
Rękawice żaroodporne	<ul style="list-style-type: none"> • Wykonana w 100% z poliestru
Torba na zakupy	<ul style="list-style-type: none"> • Wytrzymała i bezpieczny w noszeniu
Patelnia	<ul style="list-style-type: none"> • Średnica 25 cm, żeliwo

2.1. Wymiary



2.2. Informacje o urządzeniu

Dzięki nowej kuchence raketowej możesz gotować na świeżym powietrzu w zrównoważony sposób i czerpać korzyści z wydajnego spalania przy niskim zużyciu paliwa.

Ze względu na konstrukcję przypominającą komin i dopływ powietrza od dołu, piec raketowy może bardzo wydajnie spalać drewno i inne materiały palne. Za pomocą dolnej klapki można łatwo

regulować ilość powietrza, a tym samym moc grzewczą. Zapalniki można również włożyć przez dolną komorę. Komora spalania jest mała ze względu na grubą izolację obudowy, która koncentruje ciepło do góry, a także ogrzewa żeliwną płytę grzejną. To sprawia, że piec raketowy jest bardzo wydajny nawet w najbardziej niesprzyjających warunkach oraz przy wietrze i pogodzie.

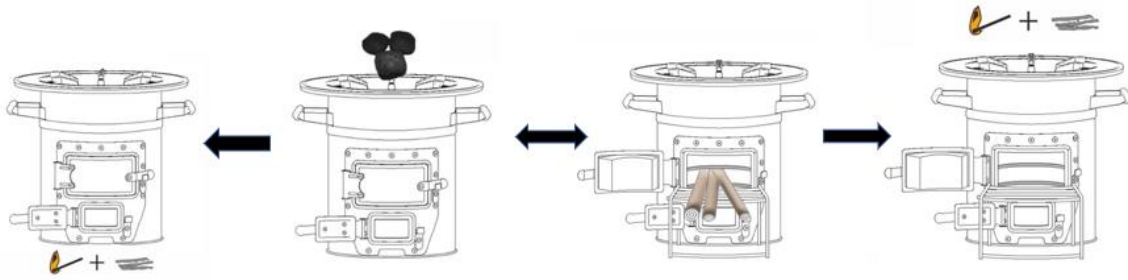
3. Montaż

- Wyjmij produkt i wszystkie akcesoria z opakowania. Sprawdź, czy produkt nie nosi śladów uszkodzeń.
- Całkowicie usuń opakowanie.
- Piec jest już zmontowany, nie potrzebujesz żadnych innych akcesoriów montażowych.

4. Uruchomienie

- Umieść kuchenkę raketową na płaskiej, stabilnej powierzchni. Upewnij się, że wgłębienia w dolnej części piekarnika nie są zakryte, aby zapewnić optymalny dopływ powietrza
- Umieść tackę na paliwo przed klapką, aby można ją było łatwo otwierać i zamykać.
- Najlepszym paliwem do kuchenki jest kawałek drewna o grubości palca, a także gałązki, trzcina, słoma, kora itp. Jeśli chcesz użyć zapalniczek, najpierw umieść je w komorze palnika. Zalecamy używanie tylko zapalniczek stałych.
- Aby rozpalić kuchenkę raketową, otwórz pokrywę komory spalania i napełnij otwór paliwem. Możesz także przygotować małe zapałki, które są łatwo dostępne.
- Jeśli używasz drewna, pozostaw oba drzwi otwarte i zapal je papierem lub rozpałką, a następnie dodaj drewno do górnej komory.
- Jeśli używasz węgla drzewnego, trzymaj górne drzwiczki zamknięte, a dolne drzwiczki otwarte, napełnij je od góry i zapal paliwo w dolnej komorze (górne drzwiczki pozostaną zamknięte, a dolne drzwi pozostaną otwarte).
- Drewno/węgiel drzewny jest w razie potrzeby umieszczany w piecu raketowym, który reguluje temperaturę.
- Teraz możesz umieścić pasujące naczynia kuchenne, takie jak patelnie lub garnki, na żeliwnej płycie.
- Mała wskazówka, nie zalecamy używania mieszanki węgla drzewnego i drewna.

- Możesz rozpałić piec na przykład węglem lub drewnem opałowym



5. Przechowywanie i czyszczenie

- Kiedy skończysz gotować, pozwól ogniowi palić się w kuchence raketowej. Nigdy nie wlewaj wody do piekarnika, aby ugasić płomień.
- Aby usunąć popiół, popielnik można po prostu wyciągnąć z komory spalania i opróżnić po ostygnięciu pieca raketowego.
- **Nie przechowuj kuchenki raketowej, dopóki nie ostygnie i przechowuj ją w suchym miejscu.**
- **Aby zapewnić długą żywotność, zalecamy regularne smarowanie żeliwnej części piekarnika.**

6. Utylizacja przyjazna dla środowiska

⚠ Ostrzeżenie! o ryzyku uduszenia! Materiał opakowaniowy jest niebezpieczny dla dzieci. Nigdy nie pozwalaj dzieciom bawić się materiałem opakowaniowym.

6.1 Utylizacja i pakowanie

- Opakowanie Twojego urządzenia wykonane jest z materiałów niezbędnych do zagwarantowania skutecznej ochrony podczas transportu. Materiały te w pełni nadają się do recyklingu, a tym samym zmniejszają wpływ na środowisko. Wyrzuć opakowanie do kosza na materiały nadające się do recyklingu.

6.2 Utylizacja zużytego sprzętu elektrycznego i elektronicznego

- Zużyty sprzęt elektryczny i elektroniczny należy utylizować zgodnie z wytycznymi i przepisami dotyczącymi lokalnej utylizacji odpadów. Skontaktuj się z lokalną administracją, aby uzyskać adres najbliższego centrum recyklingu i dostarcz tam swoje urządzenie.



Symbol przekreślonego kosza na śmieci na zużytym urządzeniu elektrycznym lub elektronicznym oznacza, że nie wolno go wyrzucać wraz z odpadami domowymi po zakończeniu jego eksploatacji. W Twojej okolicy dostępne są punkty zbiórki zużytego sprzętu elektrycznego i elektronicznego z bezpłatnym zwrotem. Adresy można uzyskać od władz miejskich lub lokalnych. O [innych opcjach zwrotu, które stworzyliśmy](#), możesz dowiedzieć się www.arebos.de na naszej stronie internetowej.



Selektywna zbiórka zużytego sprzętu elektrycznego i elektronicznego ma na celu umożliwienie ponownego użycia, recyklingu lub innych form recyklingu zużytego sprzętu, a także uniknięcie negatywnych konsekwencji utylizacji dla środowiska i zdrowia ludzkiego.

Nasz numer obsługi klienta: Tel. +49 (0) 931 9080 3000

Faks: +49 (0) 931 4523 2799 / E-mail: info@arebos.de

Adres biura: Canbolat Vertriebs GmbH • Gneisenaustraße 10-11 • 97074 Würzburg

Adres zwrotny znajduje się w stopce redakcyjnej: <https://www.arebos.de/impressum/>

Numer identyfikacji podatkowej: DE 263752326

Sądem zarejestrowanym w rejestrze handlowym jest Würzburg, HRB 10082

WEEE-Reg.-Nr. DE 61617071

Deklaracja zgodności UE



My,

Canbolat Vertriebsgesellschaft mbH
ul. Gneisenastraße 10-11
97074 Würzburg, Niemcy

oświadczam z wyłączną odpowiedzialnością, że następujący produkt:

Marka

AREBOS

Produkt

Kuchenka raketowa AREBOS z patelnią, torbą transportową i rękawiczkami

Model produktu

AR-HE-ROS/ AR-HE-RO

Artykuł

4252023111423 / 4252023112116

Przedmiot opisanego powyżej oświadczenia jest zgodny z odpowiednim prawodawstwem harmonizacyjnym Unii Europejskiej.

Miejsce i termin wystawy:

Würzburg, 26.01.2022

Podpis:

Dipl.-Inform. (Univ.) Korhan Canbolat, Dyrektor Zarządzający

Jeśli urządzenie zostanie zmodyfikowane bez naszej zgody, niniejsza deklaracja zgodności traci swoją ważność.