

AREBOS

Raketkök med kastrull, bärväska och handskar

AR-HE-ROS / AR-HE-RO



Följ alla säkerhetsföreskrifter i denna bruksanvisning för att säkerställa säker användning.



Tack för ditt förtroende för AREBOS.

Innehållsförteckning

1. Inledning och säkerhetsinstruktioner	3
1.1 Inledning	3
1.2 Symbolförklaring och kvarstående faror	3
1.3 Säkerhets instruktioner	5
2. Leveransomfattning och information	6
2.1 Mått	6
2.2. Information om enheten	6
3. Montering	7
4. Driftsättning	7
5. Förvaring och rengöring	8
6. Miljövänlig avfallshantering	9
6.1 Avfallshantering och förpackning	9
6.2 Avfallshantering av WEEE	9
EU-försäkran om överensstämmelse	10


Tack för att du köpte vår produkt. Läs bruksanvisningen noggrant innan du använder produkten för första gången. Om du lämnar produkten till en tredje part måste denna bruksanvisning överlämnas tillsammans med den. Spara bruksanvisningen för framtida referens. Ritningarna i denna handbok kanske inte stämmer överens med de fysiska föremålen. Se de fysiska objekten.


1. Inledning och säkerhetsinstruktioner

1.1 Inledning

- Denna bruksanvisning är avsedd att göra dig bekant med installation, användning och underhåll av produkten. För att installera enheten säkert och korrekt, läs bruksanvisningen innan du börjar.

1.2 Symbolförklaring och kvarstående faror

 **WARNING!** Denna signalsymbol/ord hänvisar till en fara med medelhög risk som, om den inte undviks, kan leda till dödsfall eller allvarlig skada.

 **FÖRSIKTIGHET!** Denna signalsymbol/ord betecknar en fara med låg risknivå som, om den inte undviks, kan resultera i en mindre eller måttlig skada.

Antydan! Denna signalsymbol/ord varnar för eventuell egendomsskada.



 **WARNING! Läs säkerhetsföreskrifterna och instruktionerna noggrant.**

Underlåtenhet att följa säkerhetsinstruktionerna och instruktionerna kan leda till elektriska stötar, brand och/eller allvarliga skador. **Spara alla säkerhetsinstruktioner och instruktioner för framtiden.**



 **WARNING! framför en het yta!**

Dutch Oven blir mycket varm på alla komponenter under användning. Öppna locket endast med värmebeständiga handskar. Rör eller bär aldrig ugnen under användning utan värmeskydd. Skrapa eller tappa inte med kallt vatten.



 **WARNING!**

Denna enhet kan utgöra en risk om den används felaktigt eller felaktigt av personer som inte har blivit instruerade! Observera att enheten inte är en leksak och inte hör hemma i händerna på barn. Personalens kvalifikationer!

Kvävning! Lämna inte förpackningsmaterialet slarvigt. Det kan bli en farlig leksak för barn.

Det finns risk för brand om den är felaktigt installerad. Placera inte apparaten på en brandfarlig yta.

Placera inte apparaten på mattor med hög lugg.

Enheten får inte täckas över för att undvika överhettning och brandrisk!



⚠ VARNING! Kaminen får inte täckas över för att undvika överhettning och risk för brand!
Symbolen på enheten indikerar att det inte är tillåtet att hänga föremål (t.ex. handdukar, kläder etc.) ovanför eller direkt framför enheten.



Följ instruktionerna
Meddelanden med denna symbol indikerar att bruksanvisningen måste följas.



Denna produkt får inte slängas med hushållsavfallet!

1.3 Säkerhets instruktioner

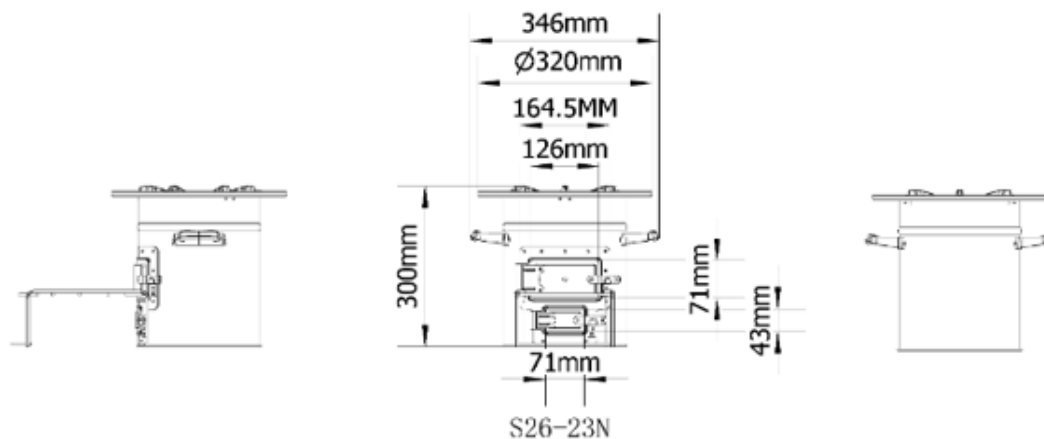
- Läs denna bruksanvisning noggrant innan du använder raketugnen och spara den för framtida referens.
- Underlåtenhet att följa dessa faro-, varnings- och försiktighetsvarningar kan leda till allvarliga kroppsskador, inklusive dödsfall, eller brand eller explosion som resulterar i allvarliga egendomsskador.
- Använd raketköket endast utomhus. Den får inte användas i slutna utrymmen - det finns risk för brand och kvävning.
- Informera dig själv om gällande brandskyddsföreskrifter och följ dem. Var hänsynsfull när du använder din produkt i naturen och ta hänsyn till djur- och växtpopulationer samt naturreservat.
- Uppmärksamhet! Raketköket kan bli mycket varmt under användning. Lågor kan komma ut från den övre öppningen; Låt inte barn eller djur komma i närheten.
- Lämna aldrig raketspisen brinnande utan uppsikt.
- Håll dig på säkert avstånd från brandfarliga och värmekänsliga föremål.
- Placera raketköket på en plan och icke-värmekänslig yta för att säkerställa ett säkert stånd. När du placerar kokkärl på spisen, undvik lösa ansamlingar.
- Täck aldrig över raketköket. Eld!
- Använd aldrig brandfarliga vätskor som bensin, terpentiner eller thinner för att starta eller tända din eld. Dessa ämnen är mycket brandfarliga och kan antändas explosivt. De är också giftiga och skadliga för miljön.
- Rör bara vid handtagen på raketköket och skydda händerna med värmestålhandskar.
- Håll inte kalla vätskor (t.ex. vatten) på raketugnens gjutjärnsplatta, eftersom den kan gå sönder eller skada strykjärnet.
- Låt alltid raketköket svalna helt innan du rengör det.
- Du bör ta bort askan från din eldstad om det behövs. Se dock till att vänta tills askan har svalnat helt och kassera den sedan på lämpligt sätt. Släng aldrig het aska i hushållsavfallet!
- Arebos raketspis får endast användas för det ändamål den är avsedd för. All annan användning eller missbruk av produkten upphäver garantin. Raketspisen får inte öppnas eller demonteras, annars finns det inte längre något garantianspråk.

2. Leveransomfattning och information



Raket ugn	<ul style="list-style-type: none"> • Tjock pannplatta i gjutjärn med 6 grytstöd, diameter 32 cm • Kallvalsad plåt + målning • Isolerande, nötningsbeständig kammare med ett eldfast metallfoder för att öka hållbarheten
Bränsletank	<ul style="list-style-type: none"> • Lämplig för bränsle som: ved, träkol, trädgårdsavfall, kottar, löv, kartong och pellets
Värmetåliga handskar	<ul style="list-style-type: none"> • Tillverkad av 100% polyester
Bärkasse	<ul style="list-style-type: none"> • Robust och säker att bära
Stekpanna	<ul style="list-style-type: none"> • 25 cm diameter, gjutjärn

2.1 Mått



2.2. Information om enheten

Med ditt nya raketkök kan du laga mat utomhus på ett hållbart sätt och dra nytta av effektiv förbränning med låg bränsleförbrukning.

På grund av sin skorstensliknande design och lufttillförseln underifrån kan raketspisens bränna ved och andra brännbara material mycket effektivt. Med den nedre luckan kan du enkelt reglera mängden luft och därmed värmeeffekten. Tändare kan också sättas in genom det nedre facket.

Förbränningskammaren är liten på grund av den tjocka husisoleringen, som koncentrerar värmen uppåt och även värmer upp gjutjärnsplattan. Detta gör raketköket mycket effektivt även under de mest ogynnsamma förhållanden och i väder och vind.

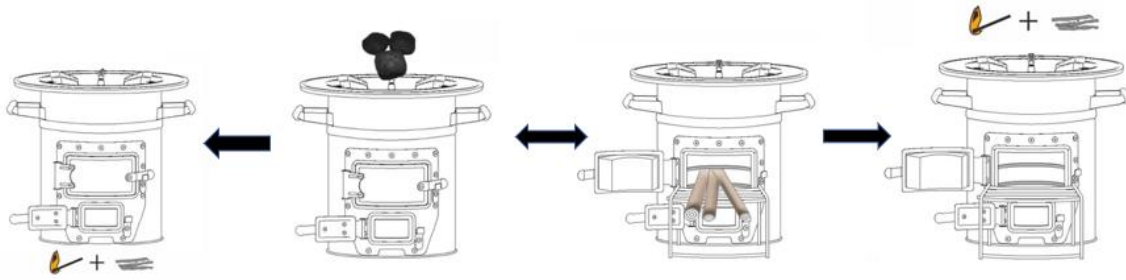
3. Montering

- Ta ut produkten och alla tillbehör ur förpackningen. Kontrollera att produkten inte visar några tecken på skada.
- Ta bort förpackningen helt.
- Kaminen är redan monterad, du behöver inga andra monteringsstillbehör.

4. Driftsättning

- Placera raketköket på en plan, stabil yta. Se till att urtagen i den nedre delen av ugnen inte är täckta för att säkerställa optimal lufttillförsel
- Placera bränsletråget framför luckan så att den lätt kan öppnas och stängas.
- Det bästa bränslet för din spis är en fingertjock träbit, samt kvistar, vass, halm, bark etc. Om du vill använda tändare, placera dem först i brännarfacket. Vi rekommenderar att du endast använder fasta tändare.
- För att tända raketköket, öppna locket till förbränningskammaren och fyll öppningen med bränsle. Du kan också ha små tändstickor redo som är lättillgängliga.
- Om du använder ved, lämna båda dörrarna öppna och tänd den med papper eller tändved, lägg sedan veden i den övre kammaren.
- Om du använder träkol, håll den övre luckan stängd och den nedre luckan öppen, fyll den uppifrån och tänd bränslet i den nedre kammaren (den övre luckan förblir stängd och den nedre luckan förblir öppen).
- Veden/träkolet placeras i raketugnen efter behov, vilket reglerar temperaturen.
- Nu kan du placera matchande kokkärl som kastruller eller kastruller på gjutjärnsplattan.
- Ett litet tips, vi rekommenderar inte att du använder träkol och ved blandat.


- Du kan elda kaminen med till exempel kol eller ved



5. Förvaring och rengöring

- När du är klar med matlagningen låter du elden brinna i raketköket. Häll aldrig vatten i ugnen för att släcka lågorna.
- För att få bort askan kan asklådan helt enkelt dras ut ur förbränningskammaren och tömmas efter att raketköket har svalnat.
- **Förvara inte raketköket förrän det har svalnat och förvara det på en torr plats.**
- **För en lång livslängd rekommenderar vi att du regelbundet smörjer gjutjärnsdelen av ugnen.**

6. Miljövänlig avfallshantering

 **Varning! för kvävningsrisken!** Förpackningsmaterial är farligt för barn. Låt aldrig barn leka med förpackningsmaterial.

6.1 Avfallshantering och förpackning

- Förpackningen till din enhet är gjord av material som är nödvändiga för att garantera ett effektivt skydd under transport. Dessa material är helt återvinningsbara och minskar därmed miljöpåverkan. Kassera förpackningen i en behållare för återvinningsbart material.

6.2 Avfallshantering av WEEE

- WEEE måste kasseras i enlighet med riktlinjerna och föreskrifterna för lokal avfallshantering. Kontakta din lokala administration om adressen till närmaste återvinningscentral och leverera din enhet dit.



Symbolen för den överkorsade papperskorgen på en avförd elektrisk eller elektronisk enhet betyder att den inte får slängas i hushållsavfallet vid slutet av sin livslängd. Insamlingsställen för avfall från elektrisk och elektronisk utrustning finns tillgängliga i ditt område för gratis retur. Du kan få adresserna från din stad eller lokala myndighet. Du kan www.arebos.de ta reda på andra returalternativ som vi har skapat på vår webbplats.



Den separata insamlingen av avfall från elektrisk och elektronisk utrustning är avsedd att möjliggöra återanvändning, återvinning eller andra former av återvinning av uttjänt utrustning, samt att undvika de negativa konsekvenserna av bortskaffande på miljön och människors hälsa.

Vårt kundtjänstnummer: Tel. +49 (0) 931 9080 3000

Telefax: +49 (0) 931 4523 2799 / E-post: info@arebos.de

Kontorsadress: Canbolat Vertriebs GmbH • Gneisenaustraße 10-11 • 97074 Würzburg

Returadressen finns i avtrycket: <https://www.arebos.de/impressum/>

Momsregistreringsnummer: DE 263752326

Registreringsdomstolen i handelsregistret är Würzburg, HRB 10082

WEEE-Reg.-Nr. DE 61617071

EU-försäkran om överensstämmelse



Vi, den

Canbolat Vertriebsgesellschaft mbH
Gneisenaustraße 10-11
97074 Würzburg, Tyskland

Förklara på eget ansvar att följande produkt:

Märke

AREBOS

Produkt

AREBOS raketkök med stekpanna, bärväska och handskar

Produktens modell

AR-HE-ROS/ AR-HE-RO

Artikel

4252023111423 / 4252023112116

Innehållet i uttalandet som beskrivs ovan är i enlighet med relevant harmoniseringslagstiftning i Europeiska unionen.

Plats och datum för utställningen:

Würzburg, 26.01.2022

Underskrift:

Dipl.-Inform. (Univ.) Korhan Canbolat, verkställande direktör

Om enheten modifieras utan vårt medgivande förlorar denna försäkran om överensstämmelse sin giltighet.