

AREBOS

Raketový sporák s panvicou, taškou a rukavicami

AR-HE-ROS / AR-HE-RO



Dodržiňte všetky bezpečnostné opatrenia v tejto používateľskej príručke, aby ste zaistili bezpečné používanie.

Ďakujeme za dôveru v AREBOS.

Obsah

1. Úvod a bezpečnostné pokyny.....	3
1.1 Úvod.....	3
1.2 Vysvetlenie symbolu a zvyškové nebezpečenstvá	3
1.3. Bezpečnostné inštrukcie.....	5
2. Rozsah dodávky a informácie	6
2.1. Rozmery	6
2.2. Informácie o zariadení.....	6
3. Zhromaždenie	7
4. Uvedenie do prevádzky	7
5. Skladovanie a čistenie	8
6. Ekologická likvidácia.....	9
6.1 Likvidácia a balenie.....	9
6.2 Likvidácia OEEZ.....	9
Vyhlásenie o zhode EÚ	10


Ďakujeme, že ste si zakúpili náš produkt. Pred prvým použitím produktu si pozorne prečítajte návod na použitie. Ak výrobok prenecháte tretej strane, musíte s ním odovzdať aj tento návod na obsluhu. Návod na použitie si uschovajte pre budúce použitie. Výkresy v tomto návode sa nemusia zhodovať s fyzickými objektmi. Pozrite si fyzické objekty.


1. Úvod a bezpečnostné pokyny

1.1 Úvod

- Účelom tohto návodu na obsluhu je oboznámiť vás s inštaláciou, používaním a údržbou produktu. Ak chcete zariadenie nainštalovať bezpečne a správne, prečítajte si skôr ako začnete, prečítajte si používateľskú príručku .

1.2 Vysvetlenie symbolu a zvyškové nebezpečenstvá

 **VAROVANIE!** Tento signálny symbol/slovo označuje nebezpečenstvo so stredným stupňom rizika, ktoré, ak sa mu nezabráni, môže mať za následok smrť alebo vážne zranenie.

 **OPATRNOŠŤ!** Tento signálny symbol/slovo označuje nebezpečenstvo s nízkou úrovňou rizika, ktoré, ak sa mu nezabráni, môže mať za následok ľahké alebo stredne ťažké zranenie.


Rada! Tento signálny symbol/slovo varuje pred možným poškodením majetku.



 **VAROVANIE!** Pozorne si prečítajte bezpečnostné predpisy a pokyny.

Nedodržanie bezpečnostných pokynov a pokynov môže mať za následok úraz elektrickým prúdom, požiar a/alebo vážne zranenie. **Uschovajte si všetky bezpečnostné pokyny a pokyny pre budúcnosť.**



 **VAROVANIE!** pred horúcim povrchom!

Holandská rúra sa počas používania veľmi zahrieva na všetkých komponentoch. Veko otvárajte iba v žiaruvzdorných rukaviciach. Počas používania sa nikdy nedotýkajte ani neprenášajte rúru bez tepelnej ochrany.

Neškrabte ani nekvapkajte studenou vodou.



 **VAROVANIE!**

Toto zariadenie môže predstavovať riziko, ak ho nesprávne alebo nesprávne používajú osoby, ktoré neboli poučené! Upozorňujeme, že zariadenie nie je hračka a nepatrí do rúk detí. Kvalifikácia personálu! **Udusenía!** Nenechávajte obalový materiál neopatrný. Mohla by sa stať nebezpečnou hračkou pre deti.

Pri nesprávnom nastavení hrozí nebezpečenstvo požiaru.

Neumiestňujte spotrebič na horľavý povrch.

Neumiestňujte spotrebič na koberce s vysokým vlasom.

Zariadenie nesmie byť zakryté, aby nedošlo k prehriatiu a nebezpečenstvu požiaru!



VAROVANIE! Kachle nesmú byť zakryté, aby nedošlo k prehriatiu a nebezpečenstvu požiaru!

Symbol na zariadení znamená, že nie je dovolené vešať predmety (napr. uteráky, oblečenie atď.) nad alebo priamo pred zariadenie.



Postupujte podľa pokynov

Upozornenia s týmto symbolom označujú, že že je potrebné dodržiavať návod na obsluhu.



Tento výrobok sa nesmie likvidovať s domovým odpadom!



1.3. Bezpečnostné inštrukcie

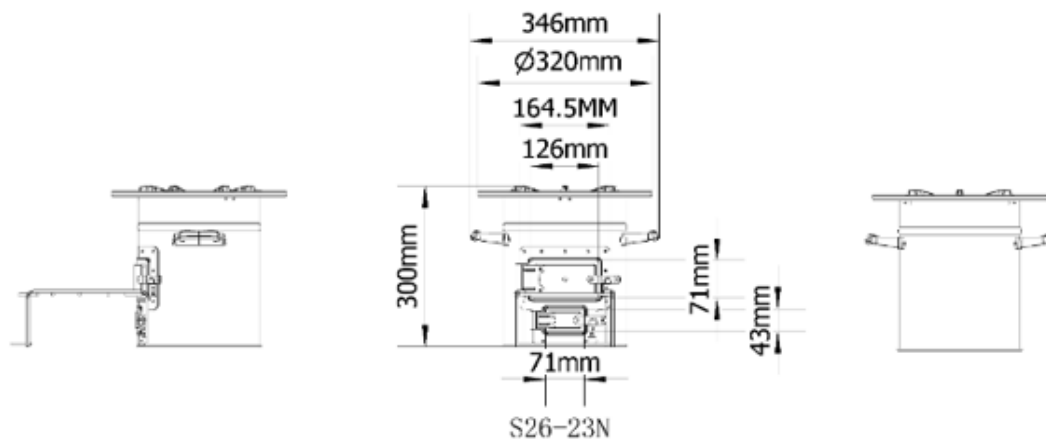
- Pred použitím raketovej pece si pozorne prečítajte tento návod na obsluhu a uschovajte si ho pre budúce použitie.
- Nedodržanie týchto výstražných, výstražných a výstražných upozornení môže mať za následok vážne zranenie osôb vrátane smrti alebo požiar alebo výbuch s následkom vážneho poškodenia majetku.
- Raketový sporák používajte iba vonku. Nesmie sa používať v uzavretých priestoroch - hrozí nebezpečenstvo požiaru a udusenía.
- Informujte sa o platných predpisoch o požiarnej ochrane a dodržiavajte ich. Pri používaní produktu v prírode buďte ohľaduplní a buďte ohľaduplní k živočíšnym a rastlinným populáciám, ako aj k prírodným rezerváciám.
- Pozornosť! Raketový sporák sa môže počas používania veľmi zahriať. Plamene môžu unikať z horného otvoru; Nedovoľte, aby sa priblížili deti alebo zvieratá.
- Nikdy nenechávajte raketový sporák horieť bez dozoru.
- Udržujte bezpečnú vzdialenosť od horľavých predmetov a predmetov citlivých na teplo.
- Umiestnite raketový sporák na rovný povrch necitlivý na teplo, aby ste zaistili bezpečný stojan. Pri kladení riadu na sporák sa vyhnite sypkým usadeninám.
- Raketový sporák nikdy nezakrývajte. Oheň!
- Na zapálenie alebo opätovné zapálenie ohňa nikdy nepoužívajte horľavé kvapaliny, ako je benzín, terpentín alebo riedidlá na farby. Tieto látky sú vysoko horľavé a môžu sa explozívne vznietiť. Sú tiež toxické a škodlivé pre životné prostredie.
- Dotýkajte sa iba rukovätí raketového sporáka a chráňte si ruky tepelne odolnými rukavicami.
- Na liatinovú dosku raketovej pece nelejte studené tekutiny (napr. vodu), pretože by to mohlo rozbiť alebo poškodiť žehličku.
- Pred čistením nechajte raketový sporák vždy úplne vychladnúť.
- V prípade potreby by ste mali popol z kúreniska odstrániť. Počkejte však, kým popol úplne nevychladne, a potom ho vhodným spôsobom zlikvidujte. Nikdy nevyhadzujte horúci popol do domového odpadu!
- Raketová pec Arebos sa môže používať iba na určený účel. Akékoľvek iné použitie alebo nesprávne použitie produktu spôsobí stratu záruky. Raketový sporák sa nesmie otvárať ani rozoberať, inak už nevzniká nárok na záruku.

2. Rozsah dodávky a informácie



Raketová pec	<ul style="list-style-type: none"> • Hrubá liatinová panvica so 6 podperami hrncov, priemer 32 cm • Plech valcovaný za studena + maľovanie • Izolačná komora odolná voči oderu so žiaruvzdornou kovovou výstelkou pre zvýšenie odolnosti
Palivová podložka	<ul style="list-style-type: none"> • Vhodné na palivo, ako sú: drevo, drevené uhlie, záhradný odpad, šišky, lístie, lepenka a pelety
Tepelne odolné rukavice	<ul style="list-style-type: none"> • Vyrobené zo 100% polyesteru
Taška na nákup	<ul style="list-style-type: none"> • Robustný a bezpečný na nosenie
Panvica	<ul style="list-style-type: none"> • Priemer 25 cm, liatina

2.1. Rozmery



2.2. Informácie o zariadení

S novým raketovým sporákom môžete variť vonku udržateľným spôsobom a ťažiť z efektívneho spaľovania s nízkou spotrebou paliva.

Vďaka svojmu komínovému dizajnu a prívodu vzduchu zospodu môžu raketové kachle veľmi efektívne spaľovať drevo a iné horľavé materiály. Pomocou spodnej klapky ľahko regulujete množstvo vzduchu a tým aj vykurovací výkon. Zapaľovače je možné vložiť aj cez spodnú priehradku.

Spaľovacia komora je malá vďaka hrubej izolácii krytu, ktorá koncentruje teplo smerom nahor a tiež ohrieva liatinovú varnú platňu. Vďaka tomu je raketová pec veľmi účinná aj v tých najnepriaznivejších podmienkach a vo vetre a počasí.

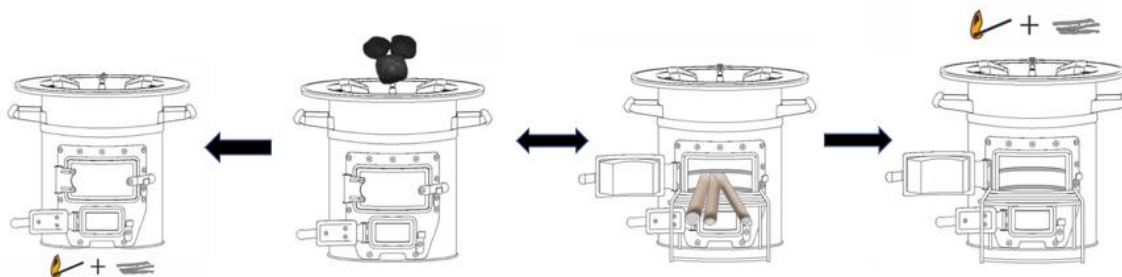
3. Zhromaždenie

- Vyberte výrobok a všetko príslušenstvo z obalu. Skontrolujte, či výrobok nevykazuje žiadne známky poškodenia.
- Obal úplne odstráňte.
- Kachle sú už zmontované, nepotrebujete žiadne ďalšie montážne príslušenstvo.

4. Uvedenie do prevádzky

- Raketový sporák umiestnite na rovný a stabilný povrch. Uistite sa, že vybrania v spodnej časti rúry nie sú zakryté, aby sa zabezpečil optimálny prívod vzduchu
- Umiestnite palivovú vaňu pred klapku tak, aby sa dala ľahko otvárať a zatvárať.
- Najlepším palivom pre vaše kachle je kus dreva hrubý prst, ako aj vetvičky, trstina, slama, kôra atď. Ak chcete použiť zapaľovače, vložte ich najskôr do priehradky na horák. Odporúčame používať iba pevné zapaľovače.
- Ak chcete zapáliť raketovú pec, otvorte veko spaľovacej komory a naplňte otvor palivom. Môžete mať pripravené aj malé zápalky, ktoré sú ľahko dostupné.
- Ak používate drevo, nechajte obe dvere otvorené a zapáľte ich papierom alebo podpaľovačom, potom pridajte drevo do hornej komory.
- Ak používate drevené uhlie, nechajte horné dvierka zatvorené a spodné dvierka otvorené, naplňte ich zhora a zapáľte palivo v spodnej komore (horné dvierka zostanú zatvorené a spodné dvierka zostanú otvorené).
- Drevo/drevené uhlie sa podľa potreby umiestňuje do raketovej pece, ktorá reguluje teplotu.
- Teraz môžete na liatinovú platňu položiť zodpovedajúci riad, ako sú panvice alebo hrnce.
- Malý tip, neodporúčame používať drevené uhlie a zmiešané drevo.

- Kachle môžete zapáliť napríklad uhlím alebo palivovým drevom



5. Skladovanie a čistenie

- Keď skončíte s varením, nechajte oheň horieť v raketovom sporáku. Nikdy nelejte vodu do rúry, aby ste uhasili plamene.
- Na odstránenie popola je možné popolník jednoducho vytiahnuť zo spaľovacej komory a po vychladnutí raketových kachlí vyprázdniť.
- **Raketový sporák neskladujte, kým nevychladne, a skladujte ho na suchom mieste.**
- **Pre dlhú životnosť odporúčame liatinovú časť rúry pravidelne mazať.**

6. Ekologická likvidácia

⚠ Varovanie! pred nebezpečenstvom uduseniam! Obalový materiál je nebezpečný pre deti. Nikdy nedovoľte deťom hrať sa s obalovým materiálom.

6.1 Likvidácia a balenie

- Balenie vášho zariadenia je vyrobené z materiálov potrebných na zaručenie účinnej ochrany počas prepravy. Tieto materiály sú plne recyklovateľné a znižujú tak dopad na životné prostredie. Obal vyhodte do koša na recyklovateľné materiály.

6.2 Likvidácia OEEZ

- WEEE musí byť zlikvidovaný v súlade so smernicami a predpismi o miestnej likvidácii odpadu. Kontaktujte miestnu správu a informujte sa o adrese najbližšieho recyklačného strediska a doručte tam svoje zariadenie.



Symbol prečiarknutého odpadkového koša na odpadovom elektrickom alebo elektronickom zariadení znamená, že sa na konci svojej životnosti nesmie vyhadzovať do domového odpadu. Zberné miesta pre odpad z elektrických a elektronických zariadení sú vo vašom okolí k dispozícii na bezplatné vrátenie. Adresy môžete získať od svojho mesta alebo miestnej samosprávy. O [ďalších možnostiach vrátenia, ktoré sme vytvorili](#), sa môžete dozvedieť www.arebos.de na našej webovej stránke.

Separovaný zber odpadu z elektrických a elektronických zariadení má umožniť opätovné použitie, recykláciu alebo iné formy recyklácie odpadových zariadení, ako aj zabrániť negatívnym dôsledkom likvidácie na životné prostredie a ľudské zdravie.

Číslo nášho zákazníckeho servisu: Tel. +49 (0) 931 9080 3000
Fax: +49 (0) 931 4523 2799 / E-mail: info@arebos.de

Adresa kancelárie: Canbolat Vertriebs GmbH • Gneisenaustraße 10-11 • 97074 Würzburg

Spiaťočnú adresu nájdete v tiráži: <https://www.arebos.de/impressum/>

Identifikačné číslo pre daň z obratu: DE 263752326
Súd zapísaný do obchodného registra je Würzburg, HRB 10082
WEEE-Reg.-Nr. DE 61617071

Vyhlásenie o zhode EÚ



My,

Canbolat Vertriebsgesellschaft mbH

Gneisenaustraße 10-11

97074 Würzburg, Nemecko

Na vlastnú zodpovednosť vyhlasujeme, že nasledujúci produkt:

Značka

AREBOS

Výrobok

Raketový sporák AREBOS s panvicou, taškou a rukavicami

Model produktu

AR-HE-ROS/ AR-HE-RO

Článok

4252023111423 / 4252023112116

Predmet vyššie popísaného vyhlásenia je v súlade s príslušnou harmonizačnou legislatívou Európskej únie.

Miesto a termín výstavy:

Würzburg, 26.01.2022

Podpis:

Dipl.-Inform. (Univ.) Korhan Canbolat, generálny riaditeľ

Ak je zariadenie upravené bez nášho súhlasu, toto vyhlásenie o zhode stráca platnosť.