

Manuale d'uso originale – Monopattino AREBOS con ruote a LED

# AREBOS

## Monopattino con ruote a LED

AR-HE-TRLP/R/B/S



Si prega di seguire tutte le misure di sicurezza in questo manuale utente per garantire un uso sicuro.

Grazie per la vostra fiducia in AREBOS.

# Sommario

<b>1 Sicurezza .....</b>	<b>3</b>
1.1 Spiegazione dei simboli .....	3
1.2 Destinazione d'uso .....	3
1.3 Istruzioni generali di sicurezza .....	4
<b>2 Fornitura e dati tecnici .....</b>	<b>6</b>
2.1 Ambito di consegna .....	6
2.2 Dati tecnici.....	6
<b>3 Assemblea .....</b>	<b>6</b>
Espandi (Fig.1) .....	7
Installazione delle maniglie (Fig. 2) .....	7
Regolazione dell'altezza del piantone dello sterzo (Fig. 3) .....	8
Cuscinetti del canotto di sterzo (Fig. 4).....	8
Freno: Regolazione del freno (Fig.5) .....	8
Piegare lo scooter per il trasporto (Figg. 2,3,6,7,8).....	9
Guida, frenata, parcheggio (Fig. 9).....	9
<b>4 Manutenzione, pulizia e stoccaggio .....</b>	<b>9</b>
4.1 Manutenzione .....	9
4.2 Pulizia e conservazione.....	11
<b>5 Smaltimento ecologico.....</b>	<b>11</b>
5.1 Smaltimento e imballaggio.....	11
5.2 Smaltimento dei RAEE.....	11
<b>Dichiarazione .....</b>	<b>12</b>

Grazie per aver scelto il nostro prodotto. Si prega di leggere attentamente il manuale dell'utente prima di utilizzare il prodotto per la prima volta. Se si cede il prodotto a terzi, queste istruzioni devono essere trasmesse con loro. Conservare il manuale di istruzioni per riferimento futuro. I disegni in questo manuale potrebbero non corrispondere agli oggetti fisici. Si prega di fare riferimento agli oggetti fisici.

## 1 Sicurezza

### 1.1 Spiegazione dei simboli



**Avvertimento!** Leggere attentamente le istruzioni di sicurezza. La mancata osservanza delle precauzioni di sicurezza può causare lesioni gravi o danni. Conservare il manuale di istruzioni in un luogo sicuro.



**Avvertimento!** Indossare dispositivi di protezione individuale (casco e indumenti di sicurezza) quando si utilizza questo prodotto.



**Avvertimento!** Pericolo di schiacciamento!



**Avvertimento!** Rischio di rischio medio, la mancata osservanza di questa precauzione può portare alla morte o a gravi lesioni.



Adatto per utenti con un peso corporeo superiore a 20 kg fino a 100 kg.

### 1.2 Destinazione d'uso

- Questo prodotto è destinato esclusivamente all'uso personale e non commerciale.
- Lo scooter è un prodotto ricreativo, non un giocattolo, e deve essere utilizzato da una persona di peso compreso tra 20 kg e 100 kg.
- È progettato per l'uso all'aperto con una capacità di carico massima di 100 kg.
- Il prodotto non è adatto per salti, acrobazie o acrobazie.

- Non deve essere utilizzato su strade pubbliche. Informarsi sulle norme di legge prima dell'uso.
- Lo scooter deve essere utilizzato solo su marciapiedi e sentieri asfaltati.
- Controllare e seguire le normative locali per l'uso dello scooter prima dell'uso.
- Contiene piccole parti che potrebbero essere ingerite dai bambini e richiede concentrazione e buone capacità motorie.
- Non apportare modifiche non autorizzate al prodotto.

L'uso del prodotto per qualsiasi uso diverso dall'uso previsto o la modifica di questo articolo può causare lesioni e danni. Il produttore non si assume alcuna responsabilità per danni causati da un uso improprio.

### 1.3 Istruzioni generali di sicurezza

#### **Nota importante per i genitori:**

Questa guida contiene informazioni importanti sulla sicurezza del bambino. È tua responsabilità discutere queste informazioni con tuo figlio e assicurarti che sia pienamente consapevole di tutte le informazioni e le avvertenze contenute nel manuale. Si prega di leggere attentamente questo manuale prima di iniziare ad assemblare questo scooter e discutere queste informazioni con il bambino prima di guidare.

#### **AVVERTIMENTO! Pericolo di soffocamento per i bambini!**

- **Non permettere ai bambini di giocare senza supervisione con il prodotto o con i materiali di imballaggio.**

#### **AVVERTIMENTO! Ferita!**

- L'uso improprio dello scooter può causare gravi lesioni.
- Piegare delicatamente lo scooter verso l'interno e verso l'esterno, prestando particolare attenzione alle dita per evitare di rimanere intrappolati.
- Lo scooter può essere utilizzato da una sola persona alla volta con un carico massimo di 100 kg.
- Utilizzare lo scooter solo se è in perfette condizioni. Verificare la presenza di danni e usura prima di ogni utilizzo. Assicurarsi che tutti i dispositivi di fissaggio, come il meccanismo di piegatura e la regolazione del manubrio, siano bloccati in modo sicuro e corretto.
- Assicurarsi che il cavo del freno a mano non rimanga impigliato nelle ruote o in altri oggetti durante la guida.
- Indossare sempre dispositivi di protezione adeguati, inclusi casco, cuscinetti per le mani/polsi, ginocchiere e gomitiere.
- Indossa scarpe robuste e chiuse per proteggere i piedi durante l'utilizzo dello scooter.
- Lo scooter non è un giocattolo. Non permettere ai bambini di utilizzare lo scooter senza sorveglianza.
- Controlla e segui le leggi e i regolamenti locali relativi all'uso dei monopattini. Ciò può includere requisiti per i dispositivi di protezione e restrizioni su dove viene utilizzato lo scooter.
- Utilizzare lo scooter solo su superfici piane, pulite e asciutte. Evitare superfici irregolari, sporche o bagnate, in quanto possono bloccare le ruote e causare cadute. Stai lontano da terreni ripidi, acqua, olio e buche.
- Non utilizzare lo scooter al buio o in condizioni di scarsa visibilità.
- Guida sempre con prudenza e fai attenzione a ciò che ti circonda. Sii rispettoso delle altre persone.
- Utilizzare lo scooter solo per la guida. Non eseguire salti, acrobazie o acrobazie.

- Non apportare modifiche o riparazioni non autorizzate allo scooter.
- Dopo un uso prolungato, il freno posteriore può surriscaldarsi. Lasciarli raffreddare prima di toccare il freno per evitare ustioni.
- Non esporre lo scooter a temperature e umidità elevate, poiché ciò può causare danni.
- Non utilizzare lo scooter in ambienti chiusi. Superfici lisce come laminato, parquet e piastrelle possono causare la perdita di aderenza e lo scivolamento degli pneumatici.
- Stare lontano da fiamme libere e assicurarsi che lo scooter non sia esposto a condizioni ambientali estreme.
- Non utilizzare le cuffie e non effettuare telefonate durante la guida.
- Rispettare le regole del traffico e dare la precedenza se necessario.
- Non guidare vicino a scale o acque libere.
- Assicurarsi che i bambini siano sorvegliati durante l'utilizzo dello scooter, poiché potrebbero non valutare adeguatamente i potenziali pericoli.
- **Evitare danni al prodotto:** Evitare acqua, olio, buche e superfici molto ruvide.
- Assicurarsi che tutte le parti non siano danneggiate. Le parti danneggiate possono compromettere la sicurezza e la stabilità.
- Assicurarsi che tutti i dispositivi di fissaggio e di fissaggio, come il meccanismo di piegatura e la regolazione dell'altezza del manubrio, siano intatti e sicuri.
- Non guidare all'alba, al tramonto o in condizioni di scarsa visibilità.
- I dadi autobloccanti e altri elementi di fissaggio autobloccanti possono perdere la loro efficacia se vengono allentati e serrati più volte. Controllare che l'impostazione dello sterzo sia allineata e montata correttamente.

#### 1.4 Configurazione iniziale

- **Disimballaggio:** rimuovere il contenuto dalla confezione. Scartare il cartone e la carta marrone che sono stati utilizzati per proteggere i componenti durante il trasporto.
- **Controlli di sicurezza:** Eseguire i seguenti controlli di sicurezza prima di ogni viaggio. Non guidare lo scooter se non è in perfette condizioni. Sostituire eventuali parti usurate o difettose.

<u>Freno</u>	<ul style="list-style-type: none"><li>• Il freno posteriore deve funzionare correttamente. Prima di ogni utilizzo, assicurarsi che funzioni correttamente.</li><li>• Anche il freno a mano deve essere controllato per verificare che l'innesto e il disinnesto siano fluidi.</li></ul>
<u>Cuscinetto</u>	<ul style="list-style-type: none"><li>• Tutti i cuscinetti devono essere lubrificati, funzionare liberamente e non devono presentare giochi eccessivi, graffi o tintinnii.</li><li>• I cuscinetti delle ruote devono essere lubrificati annualmente con grasso al litio.</li></ul>

<u>Manubrio</u>	<ul style="list-style-type: none"> <li>• Il manubrio deve essere regolato e serrato correttamente per garantire una sterzata fluida.</li> <li>• Deve essere correttamente allineato con la forcella e la direzione di marcia.</li> <li>• Il manubrio clamp bullone deve essere serrato saldamente.</li> </ul>
<u>Telaio e forcella</u>	<ul style="list-style-type: none"> <li>• Il telaio e la forcella non devono essere piegati o rotti. Controllali regolarmente per segni di danneggiamento.</li> </ul>
<u>Ruote</u>	<ul style="list-style-type: none"> <li>• Assicurarsi che non ci siano sporco o grasso sui cerchi.</li> <li>• Le ruote devono essere saldamente collegate allo scooter e all'asse.</li> <li>• Controllare regolarmente la stabilità dell'attacco della ruota.</li> </ul>

- **Accessori:** controllare tutte le parti prima di ogni corsa per assicurarsi che siano fissate saldamente e funzionino correttamente.
- **Sicurezza del conducente:** il conducente deve indossare un casco della vestibilità adeguata e indumenti ben aderenti e non larghi (dispositivi di protezione se necessario). Fissare tutti gli oggetti sciolti prima di mettersi alla guida.

## 2 Fornitura e dati tecnici

### 2.1 Ambito di consegna

- 1 x Monopattino
- 2 x Chiave a brugola
- 1 x Tracolla
- 1 x Manuale di istruzioni

### 2.2 Dati tecnici

Capacità di peso massima	Classe A -100kg
<b>Testato secondo: EN 14619:2019 Classe A:</b> Adatto per utenti con un peso corporeo superiore a 20 kg fino a 100 kg.	
Dimensioni aperto (L x P x A)	100 x 38,5 x 102 cm
Dimensioni piegato (L x P x A)	87 x 13 x 34 cm
Manubrio regolabile in altezza	83 - 102 cm
Peso	Ca. 5,5 kg
Diametro delle ruote	Ø 200mm
Cuscinetto	ABEC 7

## 3 Assemblea

### Si prega di controllare il contenuto prima del montaggio:

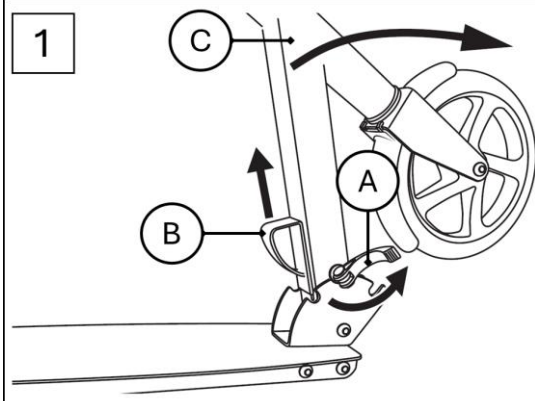
Rimuovere lo scooter dalla confezione. Controllare se lo scooter o parti dello scooter sono danneggiati. In tal caso, non utilizzare lo scooter e contattare

il nostro servizio clienti.

L'articolo viene consegnato piegato durante il trasporto. Per renderlo pronto all'uso, procedi come segue:

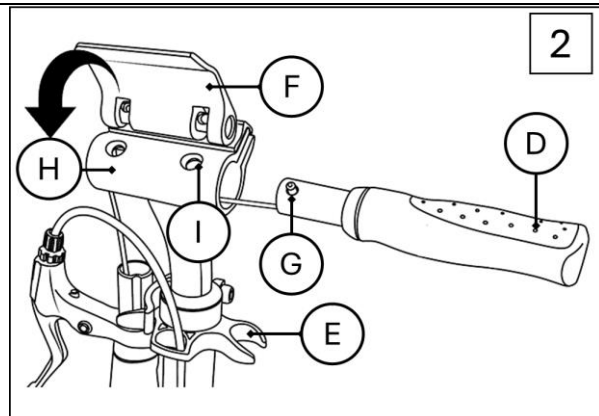
### Espandi (Fig.1)

- Rilasciare la leva di sgancio rapido inferiore (A).
- Sollevare la leva (B) e inclinare in avanti il piantone dello sterzo (C) fino allo scatto.
- Serrare la leva di sgancio rapido inferiore per fissare il meccanismo di piegatura.



### Installazione delle maniglie (Fig. 2)

- Staccare le maniglie (D) dalle staffe (E).
- Sollevare lo sportello del coperchio (F).
- Premere le manopole di bloccaggio (G) sulle manopole e inserire le maniglie su entrambi i lati del tubo a T (H) sul piantone dello sterzo. Assicurarsi che i pulsanti di bloccaggio scattino in modo udibile nei fori (I) forniti.
- Spingere nuovamente verso il basso lo sportello di copertura (F) utilizzando i pulsanti di bloccaggio.



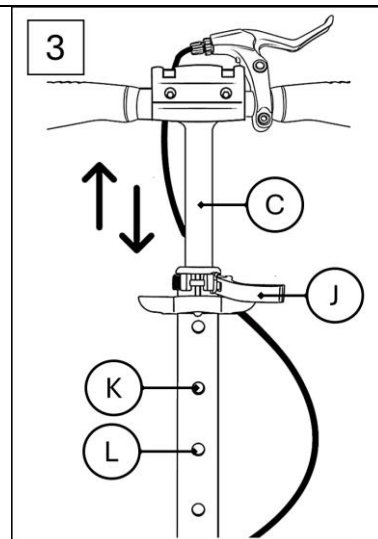
**NOTA: Serrare regolarmente le viti di fissaggio sull'aletta del coperchio.**

### Regolazione dell'altezza del piantone dello sterzo (Fig. 3)

Il piantone dello sterzo può essere regolato in quattro diverse altezze. Assicurarsi che il prodotto venga utilizzato solo quando la manopola di bloccaggio si blocca saldamente in uno dei quattro fori previsti a tale scopo e il piantone dello sterzo è fissato con la chiusura rapida.

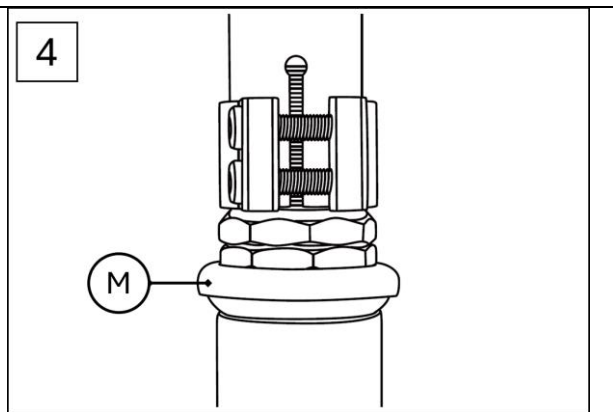
- Aprire la leva di sgancio rapido (J) sul piantone dello sterzo (C).
- Tirare il piantone dello sterzo verso l'alto fino a quando la manopola di bloccaggio (L) non scatta in uno dei quattro fori (K).
- Bloccare il piantone dello sterzo chiudendo la leva di sgancio rapido.

**NOTA:** Se la leva di sgancio rapido non è serrata quando è fissata, serrare saldamente la vite a testa zigrinata con la chiave a brugola inclusa.



### Cuscinetti del canotto di sterzo (Fig. 4)

Al momento della consegna, il cuscinetto del canotto di sterzo (M) è preimpostato. Se il manubrio sviluppa un gioco eccessivo nel tempo o diventa troppo stretto, far regolare il cuscinetto del canotto di sterzo da un rivenditore specializzato o di biciclette.



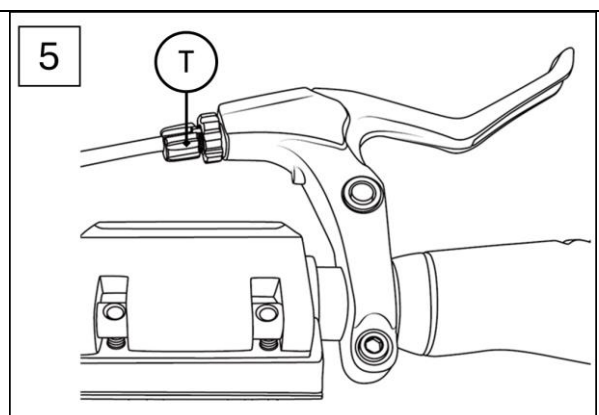
### Freno: Regolazione del freno (Fig.5)

#### ATTENZIONE!

Assicurarsi che il freno sia regolato correttamente in modo che la ruota posteriore si muova liberamente quando la leva del freno viene rilasciata e si blocchi quando la leva del freno si innesta.

#### Per regolare la forza frenante:

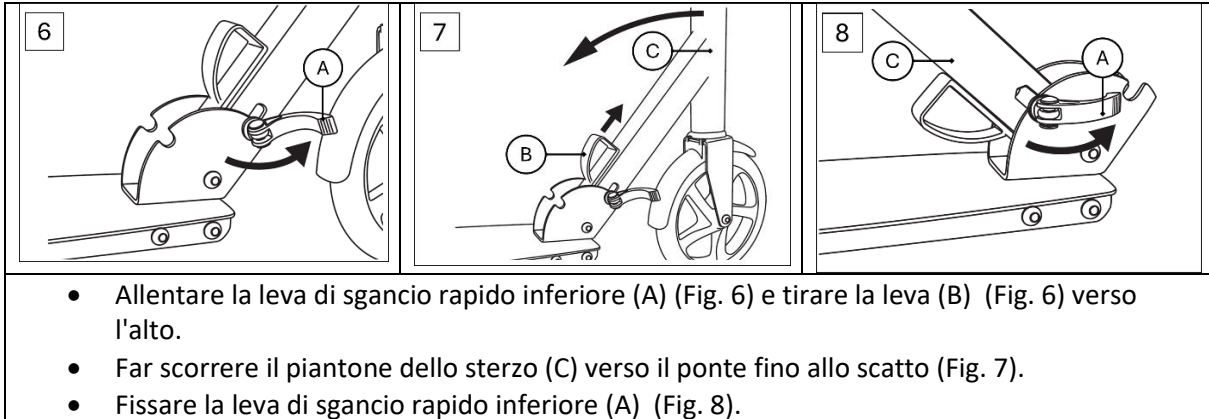
- Ruotare la regolazione e il controdado (T) verso sinistra per ridurre la forza frenante
- ruotarlo verso destra per aumentare la forza frenante (Fig. 5).





### Piegare lo scooter per il trasporto (Figg. 2,3,6,7,8)

- Sganciare la leva di sgancio rapido (J) sul piantone dello sterzo (C) e premere il pulsante di bloccaggio (L) (Fig. 3).
- Far scorrere il canotto di sterzo (C) fino in fondo e serrare la leva di sgancio rapido (J) (Fig. 3).
- Sollevare lo sportello del coperchio (F) (Fig. 2).
- Premere i pulsanti di bloccaggio (G) sulle maniglie ed estrarre le maniglie (D) dalla barra a T (H) (Fig. 2).
- Fissare le maniglie alle staffe (E) (Fig. 2).
- Richiudere lo sportello del coperchio (F).



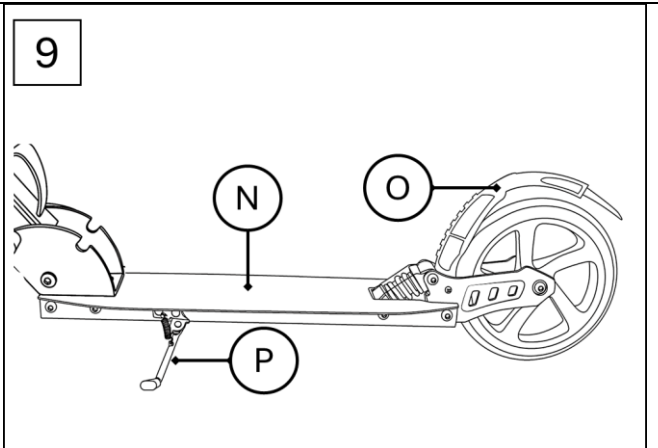
### Guida, frenata, parcheggio (Fig. 9)

**Prima dell'uso:** Assicurarsi che il supporto (P) sia completamente represso.

**Guida:** Metti un piede sul ponte (N) e spingiti in avanti, spingendo regolarmente con l'altro piede.

**Freni:** Salire sulla piastra del freno (O) per frenare.

**Parcheggio:** Estendere il cavalletto (P) per parcheggiare lo scooter. **Assicurarsi che lo scooter sia parcheggiato solo su superfici piane.**



## 4 Manutenzione, pulizia e stoccaggio

### 4.1 Manutenzione

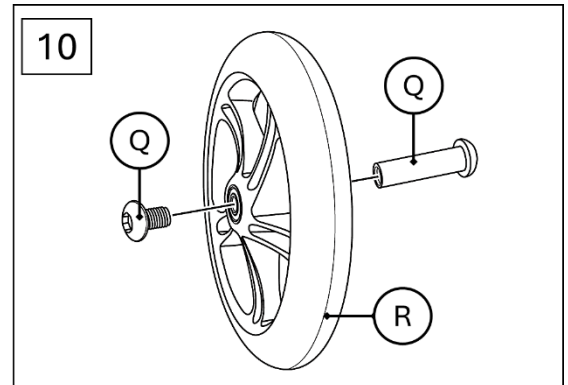
- Controllare che lo scooter non sia danneggiato e usurato prima e dopo l'uso.
- I dadi autobloccanti e altri elementi di fissaggio possono perdere la loro efficacia dopo un uso ripetuto. Controllali regolarmente e stringili se necessario.
- Prestare particolare attenzione alla tenuta dei collegamenti a vite e serrare le viti se necessario.

- Se lo scooter mostra segni di danneggiamento, non utilizzarlo. Non effettuare riparazioni o modifiche strutturali allo scooter.
- Una manutenzione regolare aumenta la sicurezza dello scooter. Se lo scooter non viene sottoposto a manutenzione, può causare il malfunzionamento di parti critiche, con conseguenti lesioni gravi o mortali. Una corretta manutenzione è fondamentale per le prestazioni e il funzionamento sicuro.
- Gli intervalli consigliati e la necessità di lubrificazione e manutenzione possono variare a seconda delle condizioni a cui è esposto lo scooter. Controllare lo scooter prima di ogni utilizzo ed eseguire la manutenzione necessaria.

### **Sostituzione delle ruote (Fig. 10)**

**Importante!** L'uso di ruote con un diametro diverso può modificare le caratteristiche di guida e rappresentare un rischio per la sicurezza. Utilizzare solo ruote che possono essere facilmente montate e non montare mai ruote più grandi delle ruote originali sullo scooter. Le ruote si usurano nel tempo a causa di vari fattori come la superficie del suolo, l'altezza e il peso dell'utente, le condizioni atmosferiche, il materiale e la durezza delle ruote. Pertanto, devono essere sostituiti regolarmente.

- Utilizzare due bussole di misura 5 per allentare i bulloni dell'asse (Q).
- Rimuovere i bulloni dell'asse e rimuovere la ruota usurata.
- Montare la nuova ruota (R) e fissarla con i bulloni dell'asse.

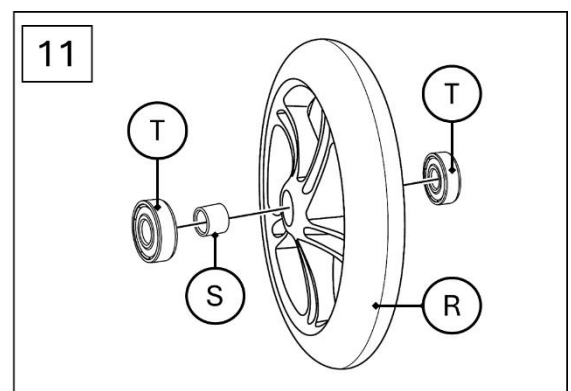


#### **Dopo la sostituzione:**

- Se la ruota si trascina lateralmente dopo la sostituzione, non utilizzare lo scooter.
- Assicurarsi che tutte le viti siano serrate dopo i primi minuti di corsa e controllare che nulla sia allentato o allentato.
- Serrare nuovamente la ruota per assicurarsi che funzioni senza intoppi e che i cuscinetti siano silenziosi.

### **Sostituzione dei cuscinetti a sfera (Fig. 11)**

- Seguire le istruzioni nella sezione "Sostituzione delle ruote" per rimuovere la ruota (R).
- Utilizzare una chiave a tubo per estrarre delicatamente il cuscinetto (T).
- Rimuovere il distanziale (S) dalla ruota e ripiegare la ruota.
- Utilizzare la chiave a tubo per estrarre l'altro cuscinetto.
- Spingere un nuovo cuscinetto in posizione. Capovolgere la ruota, inserire il distanziale, quindi inserire il secondo nuovo cuscinetto.
- Rimontare la ruota seguendo i passaggi nella sezione "Sostituzione delle ruote".



## 4.2 Pulizia e conservazione

- Dopo aver utilizzato lo scooter, si consiglia di pulirlo e asciugarlo accuratamente.
- Pulire lo scooter con adamp stoffa. Non utilizzare detergenti a base di solventi o aggressivi.
- Rimuovere piccole rocce o altri oggetti che potrebbero attaccarsi ai rulli.
- Asciugare i cuscinetti a sfera bagnati o umidi con un panno pulito. Ingrassare i cuscinetti dall'esterno con grasso per cuscinetti adatto per evitare la formazione di ruggine.
- Lasciare asciugare completamente lo scooter dopo la pulizia.
- Conservare sempre lo scooter in un luogo asciutto e al riparo dal gelo.

# 5 Smaltimento ecologico

**Attenzione: pericolo di soffocamento!** Il materiale di imballaggio è pericoloso per i bambini. Non lasciare mai che i bambini giochino con i materiali di imballaggio.

## 5.1 Smaltimento e imballaggio

- L'imballaggio del dispositivo è realizzato con i materiali necessari per garantire una protezione efficace durante il trasporto. Questi materiali sono completamente riciclabili e quindi riducono l'impatto ambientale. Smaltire l'imballaggio in un bidone per materiali riciclabili.

## 5.2 Smaltimento dei RAEE

- Le vecchie apparecchiature devono essere smaltite in conformità con le linee guida e le normative dell'autorità locale per la gestione dei rifiuti. Verifica con l'amministrazione locale l'indirizzo del centro di riciclaggio più vicino e consegna il tuo dispositivo lì.

**Il nostro numero di assistenza clienti: Tel. Telefono: +49 931 90 80 3000**

**E-mail: [info@arebos.de](mailto:info@arebos.de)**

Indirizzo dell'ufficio: Canbolat Vertriebs GmbH • Gneisenaustraße 10-11 • 97074 Würzburg

**L'indirizzo di restituzione** si trova nell'impronta: <https://www.arebos.de/impressum/>

## Dichiarazione

Noi, il

Canbolat Vertriebs GmbH, Gneisenaustraße 10-11, 97074 Würzburg, Germania,

Con la presente dichiariamo che le apparecchiature descritte di seguito sono conformi ai requisiti essenziali di salute e sicurezza pertinenti delle Direttive UE per la loro progettazione e costruzione e nelle versioni da noi immesse sul mercato.

Nome del prodotto: Monopattino AREBOS con ruote a LED

Numero di modello: AR-HE-TRLP/R/B/G

Codice articolo: 4252023125178; 4252023125185; 4252023125192; 4252023125208

Se il dispositivo viene modificato senza il nostro consenso, la presente dichiarazione di conformità perde la sua validità.

Norma UE:  
EN 14619:2019

Data/Firma Produttore/Luogo:  
2024

Würzburg, 15 luglio



Firma:  
Dipl.-Inform. (Univ.) Korhan Canbolat, Amministratore Delegato

Rappresentante di questo manuale di istruzioni/Dati tecnici:  
Dipl.-Inform. (Univ.) Korhan Canbolat, Amministratore Delegato

Indirizzo dell'ufficio:  
Canbolat Vertriebs GmbH  
Gneisenaustraße 10-11  
D-97074 Würzburg

L'indirizzo di restituzione si trova nell'impronta: <https://www.arebos.de/impressum/>

Numero di partita IVA: DE 263752326  
Registro delle imprese di Würzburg, HRB 10082  
Numero di registrazione RAEE DE 61617071