

Originálny návod na použitie – kolobežka AREBOS s LED kolieskami

AREBOS

Kolobežka s LED kolieskami

AR-HE-TRLP/R/B/S



Dodržujte všetky bezpečnostné opatrenia v tejto používateľskej príručke, aby ste zaistili bezpečné používanie.

Ďakujeme za dôveru v AREBOS.

Obsah

1 Bezpečnosť	3
1.1 Vysvetlenie symbolov	3
1.2 Zamýšľané použitie	3
1.3 Všeobecné bezpečnostné pokyny	4
2 Rozsah dodávky a technické údaje	6
2.1 Rozsah dodávky	6
2.2 Technické dáta	6
3 Zhromaždenie	6
Rozšíriť (obr. 1)	7
Inštalácia rukovätí (obr. E). 2)	7
Nastavenie výšky stĺpika riadenia (obr. D). 3)	8
Ložiská hlavy riadenia (obr. D). 4)	8
Brzda: Nastavenie brzdy (obr. 5)	8
Zloženie kolobežky na prepravu (obr. 2,3,6,7,8)	9
Jazda, brzdenie, parkovanie (obr. E). 9)	9
4 Údržba, čistenie a skladovanie	9
4.1 Údržba	9
4.2 Čistenie a skladovanie	11
5 Ekologická likvidácia	11
5.1 Likvidácia a balenie	11
5.2 Likvidácia OEEZ	11
Deklarácia	12

Ďakujeme, že ste si vybrali náš produkt. Pred prvým použitím produktu si pozorne prečítajte návod na použitie. Ak produkt odovzdáte tretej strane, tento pokyn je potrebné odovzdať s ňou. Návod na použitie si uschovajte pre budúce použitie. Výkresy v tomto návode sa nemusia zhodovať s fyzickými objektmi. Pozrite si fyzické objekty.

1 Bezpečnosť

1.1 Vysvetlenie symbolov



Varovanie! Pozorne si prečítajte bezpečnostné pokyny. Nedodržanie bezpečnostných opatrení môže mať za následok vážne zranenie alebo poškodenie. Návod na použitie uschovajte na bezpečnom mieste.



Varovanie! Pri používaní tohto výrobku noste osobné ochranné prostriedky (ochrannú prilbu a odev).



Varovanie! Nebezpečenstvo pomliaždenia!



Varovanie! Riziko stredného rizika, ak tak neurobíte, môže dôjsť k smrti alebo vážnemu zraneniu.



Vhodné pre používateľov s telesnou hmotnosťou nad 20 kg do 100 kg.

1.2 Zamýšľané použitie

- Tento produkt je určený len na osobné, nekomerčné použitie.
- Kolobežka je rekreačný produkt, nie hračka, a mala by ju používať osoba s hmotnosťou od 20 kg do 100 kg.
- Je určený pre vonkajšie použitie s maximálnou nosnosťou 100 kg.
- Výrobok nie je vhodný na skoky, kaskadérske kúsky alebo triky.

- Nesmie sa používať na verejných komunikáciách. Pred použitím sa informujte o právnych predpisoch.
- Kolobežka by sa mala používať iba na chodníkoch a spevnených cestách.
- Pred použitím skontrolujte a dodržiavajte miestne predpisy týkajúce sa používania kolobežky.
- Obsahuje malé časti, ktoré by deti mohli prehltnúť a vyžaduje koncentráciu a dobrú motoriku.
- Nevykonávajte neoprávnené zmeny na produkte.

Použitie produktu na iné použitie, ako je určené, alebo úprava tejto položky môže viesť k zraneniu a poškodeniu. Výrobca nepreberá žiadnu zodpovednosť za škody spôsobené nesprávnym používaním.

1.3 Všeobecné bezpečnostné pokyny

Dôležitá poznámka pre rodičov:

Táto príručka obsahuje dôležité informácie o bezpečnosti vášho dieťaťa. Je vašou zodpovednosťou prediskutovať tieto informácie so svojim dieťaťom a zabezpečiť, aby bolo plne oboznámené so všetkými informáciami a varovaniami v príručke. Pred začatím montáže tejto kolobežky si pozorne prečítajte tento návod a pred jazdou si tieto informácie prediskutujte so svojim dieťaťom.

VAROVANIE! Nebezpečenstvo udusenía pre deti!

- **Nedovoľte deťom hrať sa s výrobkom alebo obalovými materiálmi bez dozoru.**

VAROVANIE! Zranenia!

- Nesprávne používanie kolobežky môže viesť k vážnym zraneniam.
- Jemne zložte kolobežku dovnútra a von, pričom venujte zvláštnu pozornosť prstom, aby ste sa nezachytili.
- Kolobežku môže používať iba jedna osoba naraz s maximálnym zaťažením 100 kg.
- Kolobežku používajte iba vtedy, ak je v perfektnom stave. Pred každým použitím skontrolujte, či nie je poškodený a opotrebovaný. Uistite sa, že všetky upevňovacie prvky, ako je skladací mechanizmus a nastavenie riadidiel, sú bezpečne a správne zaistené.
- Dbajte na to, aby sa lanko ručnej brzdy počas jazdy nezachytilo o kolesá alebo iné predmety.
- Vždy noste vhodné ochranné prostriedky vrátane prilby, chráničov rúk/zápästia, chráničov kolien a lakťov.
- Noste pevné topánky s uzavretou špičkou, aby ste si chránili nohy pri používaní kolobežky.
- Kolobežka nie je hračka. Nedovoľte deťom používať kolobežku bez dozoru.
- Skontrolujte a dodržiavajte miestne zákony a predpisy týkajúce sa používania kolobežiek. To môže zahŕňať požiadavky na ochranné prostriedky a obmedzenia týkajúce sa miesta, kde sa kolobežka používa.
- Kolobežku používajte iba na rovných, čistých a suchých povrchoch. Vyhnite sa nerovným, špinavým alebo mokrým povrchom, pretože môžu zablokováť kolesá a spôsobiť pády. Drž sa ďalej od strmého terénu, vody, oleja a výmoľov.

- Kolobežku nepoužívajte v tme alebo za zlej viditeľnosti.
- Vždy jazdite opatrne a dávajte pozor na svoje okolie. Buďte ohľaduplní k ostatným ľuďom.
- Kolobežku používajte iba na jazdu. Nevykonávajte skoky, triky ani kaskadérske kúsky.
- Na kolobežke nevykonávajte žiadne neoprávnené úpravy ani opravy.
- Po dlhšom používaní sa zadná brzda môže zahriať. Pred dotykom brzdy ich nechajte vychladnúť, aby ste predišli popáleniu.
- Nevystavujte kolobežku vysokým teplotám a vlhkosti, pretože to môže spôsobiť poškodenie.
- Kolobežku nepoužívajte vo vnútri. Hladké povrchy, ako sú laminát, parkety a dlaždice, môžu spôsobiť stratu príľnavosti a skĺznutia pneumatík.
- Držte sa ďalej od otvoreného ohňa a uistite sa, že kolobežka nie je vystavená extrémnym podmienkam prostredia.
- Počas šoférovania nepoužívajte slúchadlá ani netelefonujte.
- Dodržiavajte pravidlá cestnej premávky a v prípade potreby dajte prednosť.
- Nejazdite v blízkosti schodov alebo otvorenej vody.
- Uistite sa, že deti sú pri používaní kolobežky pod dozorom, pretože nemusia dostatočne posúdiť potenciálne nebezpečenstvá.
- **Zabráňte poškodeniu produktu:** Vyhnite sa vode, oleju, výmoľom a veľmi drsným povrchom.
- Uistite sa, že všetky diely nie sú poškodené. Poškodené diely môžu ohroziť bezpečnosť a stabilitu.
- Uistite sa, že všetky upevňovacie prvky a upevňovacie prvky, ako je skladací mechanizmus a nastavenie výšky riadidiel, sú neporušené a zaistené.
- Nejazdite za úsvitu, súmraku alebo za zlej viditeľnosti.
- Samosvorné matice a iné samosvorné spojovacie prvky môžu stratiť svoju účinnosť, ak sa viackrát uvoľnia a utiahnú. Skontrolujte správne zarovnanie a montáž nastavenia riadenia.

1.4 Počiatkové nastavenie

- **Vybalenie:** Vyberte obsah z obalu. Zlikvidujte kartón a hnedý papier, ktoré boli použité na ochranu komponentov počas prepravy.
- **Bezpečnostné kontroly:** Pred každou cestou vykonajte nasledujúce bezpečnostné kontroly. Nejazdite na kolobežke, ak nie je v perfektnom stave. Vymeňte všetky opotrebované alebo chybné diely.

<u>Brzda</u>	<ul style="list-style-type: none">• Zadná brzda musí fungovať správne. Pred každým použitím sa uistite, že funguje správne.• Ručná brzda musí byť tiež skontrolovaná na plynulé zapínanie a vypínanie.
<u>Ložisko</u>	<ul style="list-style-type: none">• Všetky ložiská musia byť namazané, voľne sa pohybovať a nesmú mať nadmernú vôľu, škrabanie alebo rachotenie.• Ložiská kolies by sa mali každoročne mazať lítiovým mazivom.

<u>Riadidlá</u>	<ul style="list-style-type: none"> • Riadidlá musia byť správne nastavené a utiahnuté, aby sa zabezpečilo hladké riadenie. • Mal by byť správne zarovnaný s vidlicou a smerom jazdy. • Svorka riadidiel musí byť pevne utiahnutá.
<u>Rám a vidlica</u>	<ul style="list-style-type: none"> • Rám a vidlica nesmú byť ohnuté ani zlomené. Pravidelne ich kontrolujte, či nevykazujú známky poškodenia.
<u>Kolesá</u>	<ul style="list-style-type: none"> • Uistite sa, že na ráfikoch nie sú žiadne nečistoty alebo mastnota. • Kolesá musia byť pevne spojené so kolobežkou a nápravou. • Pravidelne kontrolujte stabilitu upevnenia kolesa.

- **Príslušenstvo:** Pred každou jazdou skontrolujte všetky diely, aby ste sa uistili, že sú bezpečne pripevnené a fungujú správne.
- **Bezpečnosť vodiča:** Vodič musí nosiť správne padnúcu prilbu a dobre padnúci, nevoľný odev (v prípade potreby ochranné prostriedky). Pred jazdou zaistite všetky voľné predmety.

2 Rozsah dodávky a technické údaje

2.1 Rozsah dodávky

- 1 x kolobežka
- 2 x imbusový kľúč
- 1 x popruh na prenášanie
- 1 x návod na použitie

2.2 Technické dáta

Maximálna nosnosť	Trieda A -100 kg
Testované podľa: EN 14619:2019 trieda A: Vhodné pre používateľov s telesnou hmotnosťou nad 20 kg do 100 kg.	
Rozmery v rozloženom stave (D x Š x V)	100 x 38,5 x 102 cm
Rozmery v zloženom stave (D x Š x V)	Rozmery 87 x 13 x 34 cm
Riadidlá výškovo nastaviteľné	83 - 102 cm
Hmotnosť	Ca. 5,5 kg
Priemer kolies	Ø 200 mm
Ložisko	ABEC 7

3 Zhromaždenie

Pred montážou skontrolujte obsah:

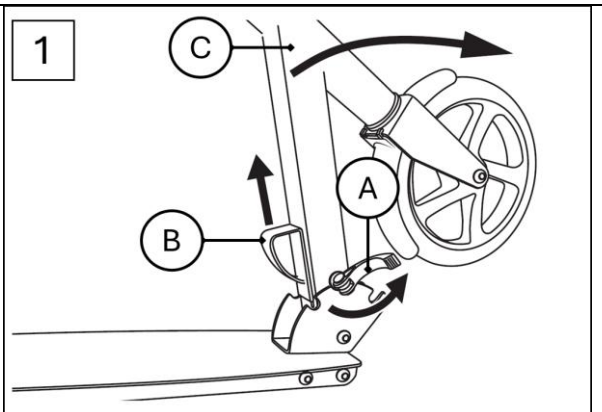
Vyberte kolobežku z obalu. Skontrolujte, či nie je poškodená kolobežka alebo jej časti. V takom prípade kolobežku nepoužívajte a kontaktujte

náš zákaznicky servis.

Položka sa dodáva zložená pri preprave. Ak ho chcete pripraviť na použitie, postupujte takto:

Rozšíriť (obr. 1)

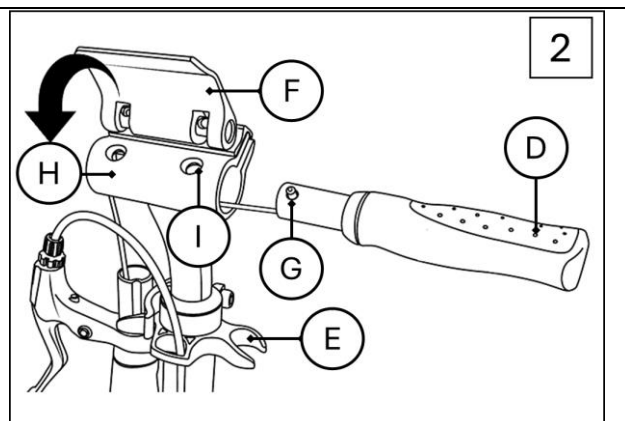
- Uvoľnite spodnú rýchlopínaciu páku (A).
- Zdvihnite páku (B) a nakloňte stĺpik riadenia (C) dopredu, kým nezapadne na miesto.
- Uťahnite spodnú rýchlopínaciu páku, aby ste zaistili skladačiaci mechanizmus.



Inštalácia rukovätí (obr. E). 2)

- Odpojte rukoväť (D) od konzoly (E).
- Zdvihnite krytovú klapku (F).
- Stlačte zaistovacie gombíky (G) na rukovätiach a vložte rukoväť do oboch strán T-rúrky (H) na stĺpiku riadenia. Uistite sa, že uzamykacie tlačidlá počuteľne zacvaknú do určených otvorov (I).
- Zatlačte krytovú klapku (F) späť nadol pomocou zaistovacích tlačidiel.

Poznámka: Pravidelne uťahujte upevňovacie skrutky na kryte.

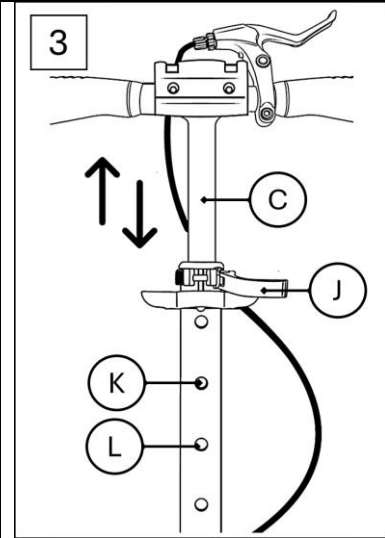


Nastavenie výšky stĺpika riadenia (obr. D). 3)

Stĺpik riadenia je možné nastaviť v štyroch rôznych výškach. Uistite sa, že výrobok sa používa iba vtedy, keď zaistovací gombík pevne zapadne do jedného zo štyroch otvorov určených na tento účel a stĺpik riadenia je zaistený rýchlopínacím uzáverom.

- Otvorte rýchlopínaciu páku (J) na stĺpiku riadenia (C).
- Potiahnite stĺpik riadenia nahor, kým zaistovací gombík (L) nezacvakne do jedného zo štyroch otvorov (K).
- Zaistíte stĺpik riadenia zatvorením rýchlopínacej páčky.

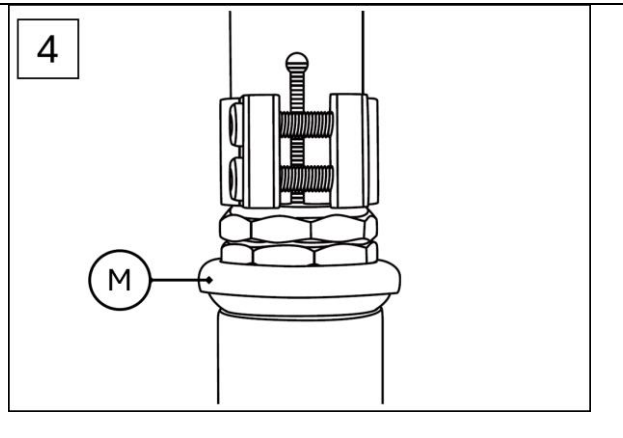
Poznámka: Ak rýchlopínacia páka nie je pevne utiahnutá, pevne utiahnite krídlovú skrutku pomocou priloženého imbusového kľúča.



Ložiská hlavy riadenia (obr. D). 4)

V čase dodania je prednastavené ložisko hlavy riadenia (M).

Ak sa na riadidlách časom vyvinie nadmerná vôľa alebo sa stanú príliš tesnými, nechajte si nastaviť ložisko hlavy riadenia u špecialistu alebo predajcu bicyklov.



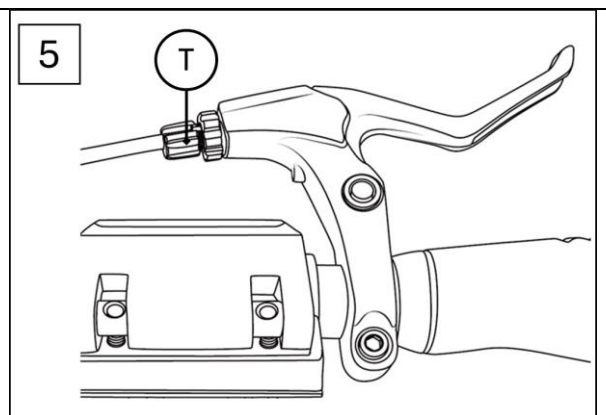
Brzda: Nastavenie brzdy (obr. 5)

POZORNOSŤ!

Uistite sa, že brzda je správne nastavená tak, aby sa zadné koleso voľne pohybovalo po uvoľnení brzdovej páky a zablokovalo sa pri zablockovaní brzdovej páky.

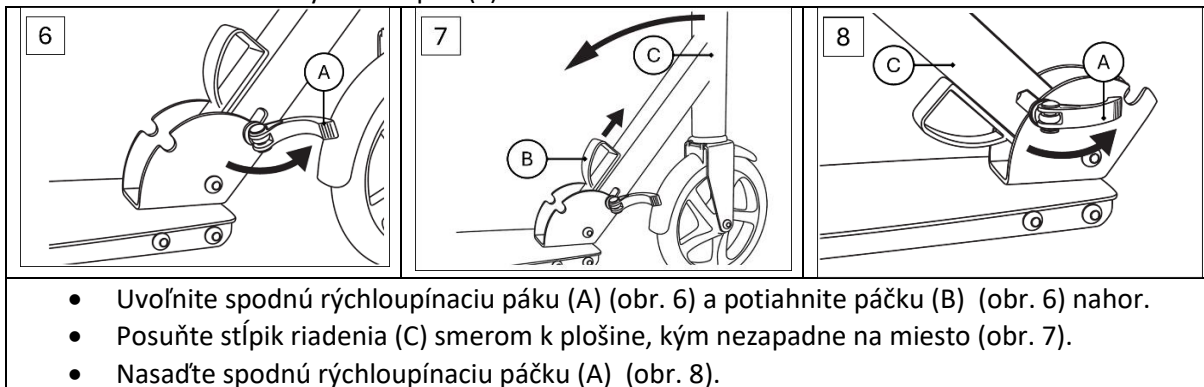
Nastavenie brzdnej sily:

- Otočte nastavovaciu a poistnú maticu (T) doľava, aby ste znížili brzdú silu
- otočte ho doprava, aby ste zvýšili brzdú silu (obr. D). 5).



Zloženie kolobežky na prepravu (obr. 2,3,6,7,8)

- Uvoľnite rýchlopínaciu páku (J) na stĺpiku riadenia (C) a stlačte aretačné tlačidlo (L) (obr. 3).
- Posuňte stĺpik riadenia (C) úplne nadol a utiahnite rýchlopínaciu páku (J) (obr. 3).
- Zdvihnite krytovú klapku (F) (obr. 2).
- Stlačte zaistovacie tlačidlá (G) na rukovätiach a vytiahnite rukoväte (D) z T-tyče (H) (obr. 2).
- Pripevnite rukoväte k držiakom (E) (obr. 2).
- Znova zatvorte krytovú klapku (F).



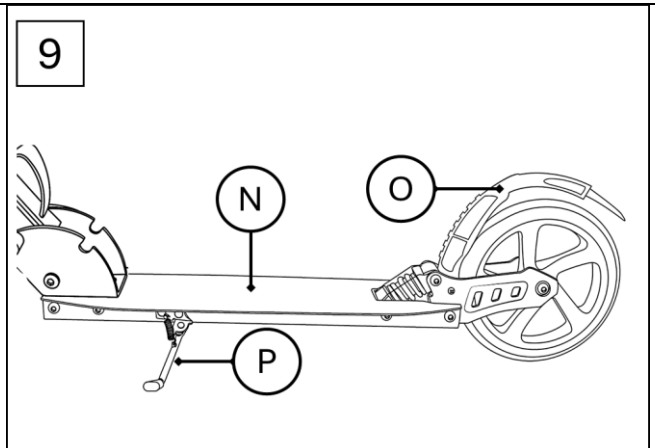
Jazda, brzdenie, parkovanie (obr. E). 9)

Pred použitím: Uistite sa, že stojan (P) je úplne zasunutý.

Jazda: Položte jednu nohu na palubu (N) a poháňajte sa dopredu, pričom druhou nohou sa pravidelne odtláčajte.

Brzdy: Na brzdenie stúpňte na brzdovú dosku (O).

Parkovanie: Vysuňte stojan (P), aby ste kolobežku zaparkovali. **Uistite sa, že kolobežka je zaparkovaná iba na rovnom povrchu.**



4 Údržba, čistenie a skladovanie

4.1 Údržba

- Pred a po použití skontrolujte, či kolobežka nie je poškodená a opotrebovaná.
- Samosvorné matice a iné upevňovacie prvky môžu po opakovanom použití stratiť svoju účinnosť. Pravidelne ich kontrolujte a v prípade potreby ich utiahnite.
- Venujte osobitnú pozornosť tesnosti skrutkových spojov a v prípade potreby utiahnite skrutky.

- Ak kolobežka vykazuje známky poškodenia, nepoužívajte ju. Na kolobežke nevykonávajte žiadne opravy ani štrukturálne zmeny.
- Pravidelná údržba zvyšuje bezpečnosť kolobežky. Ak kolobežka nie je udržiavaná, môže to spôsobiť poruchu kritických častí, čo môže viesť k vážnemu zraneniu alebo smrti. Správna údržba je rozhodujúca pre výkon a bezpečnú prevádzku.
- Odporúčané intervaly a potreba mazania a údržby sa môžu líšiť v závislosti od podmienok, ktorým je kolobežka vystavená. Pred každým použitím kolobežku skontrolujte a vykonajte potrebnú údržbu.

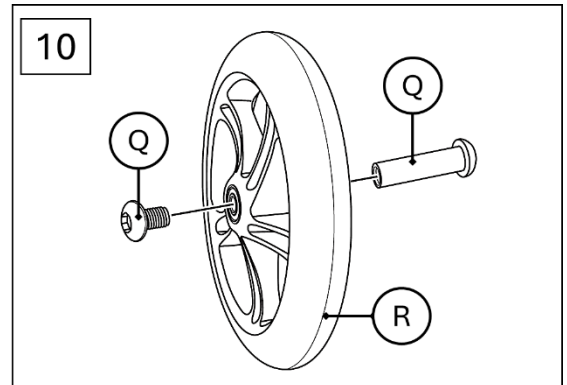
Výmena kolies (obr. 10)

Dôležitý! Použitie kolies s iným priemerom môže zmeniť jazdné vlastnosti a predstavovať bezpečnostné riziko. Používajte iba kolesá, ktoré sa dajú ľahko namontovať, a nikdy nemontujte kolesá väčšie ako pôvodné kolesá na kolobežku. Kolesá sa časom opotrebúvajú v dôsledku rôznych faktorov, ako je povrch pôdy, výška a hmotnosť používateľa, poveternostné podmienky a materiál a tvrdosť kolies. Preto sa musia pravidelne vymieňať.

- Na uvoľnenie skrutiek nápravy (Q) použite dve objímky veľkosti 5.
- Odstráňte skrutky nápravy a vyberte opotrebované koleso.
- Namontujte nové koleso (R) a zaistite ho skrutkami nápravy.

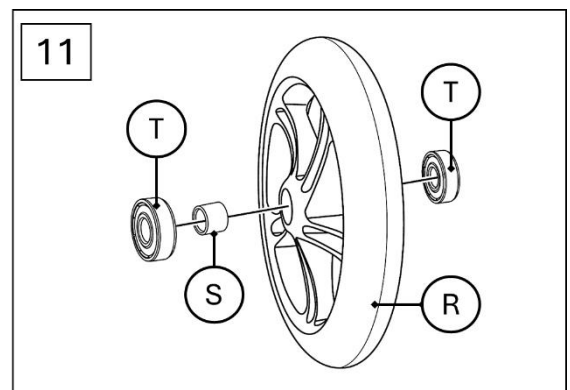
Po výmene:

- Ak sa koleso po výmene ťahá na boku, kolobežku nepoužívajte.
- Uistite sa, že sú všetky skrutky utiahnuté po prvých minútach jazdy a skontrolujte, či sa nič neuvoľnilo alebo neuvoľnilo.
- Koleso znova utiahnite, aby ste sa uistili, že beží hladko a ložiská sú tiché.



Výmena guľôčkových ložísk (obr. D). 11

- Podľa pokynov v časti "Výmena kolies" vyberte koleso (R).
- Pomocou nástrčného kľúča jemne vypáčte ložisko (T).
- Odstráňte rozperu (S) z kolesa a sklopte koleso.
- Pomocou nástrčného kľúča vypáčte druhé ložisko.
- Zatlačte nové ložisko na miesto. Otočte koleso, vložte dištančnú vložku a potom zatlačte druhé nové ložisko.
- Znova nasadte koleso podľa krokov v časti "Výmena kolies".



4.2 Čistenie a skladovanie

- Po použití kolobežky odporúčame dôkladne vyčistiť a vysušiť.
- Vyčistite kolobežku reklamouamp handričkou. Nepoužívajte čistiace prostriedky na báze rozpúšťadiel alebo drsné čistiace prostriedky.
- Odstráňte malé kamene alebo iné predmety, ktoré sa môžu prilepiť na valčeky.
- Mokrú alebo damp guľôčkové ložiská osušte čistou handričkou. Ložiská namažte zvonku vhodným ložiskovým mazivom, aby ste zabránili hrdzaveniu.
- Po vyčistení nechajte kolobežku úplne vyschnúť.
- Kolobežku vždy skladujte na suchom a mrazuvzdornom mieste.

5 Ekologická likvidácia

Varovanie: Nebezpečenstvo udusenía! Obalový materiál je nebezpečný pre deti. Nikdy nedovoľte deťom hrať sa s obalovými materiálmi.

5.1 Likvidácia a balenie

- Balenie vášho zariadenia je vyrobené z materiálov potrebných na zabezpečenie účinnej ochrany počas prepravy. Tieto materiály sú plne recyklovateľné a znižujú tak dopad na životné prostredie. Obal vyhodte do koša na recyklovateľné materiály.

5.2 Likvidácia OEEZ

- Staré zariadenie musí byť zlikvidované v súlade so smernicami a predpismi miestneho úradu pre odpadové hospodárstvo. Informujte sa u miestnej správy o adrese najbližšieho recyklačného strediska a odovzdajte tam svoje zariadenie.

Číslo nášho zákazníkoho servisu: Tel. Telefón: +49 931 90 80 3000

E-mail: info@arebos.de

Adresa kancelárie: Canbolat Vertriebs GmbH • Gneisenaustraße 10-11 • 97074 Würzburg

Spiatočnú adresu nájdete v tiráži: <https://www.arebos.de/impressum/>

Deklarácia

My,

Canbolat Vertriebs GmbH, Gneisenaustraße 10-11, 97074 Würzburg, Nemecko,

Týmto vyhlasujeme, že nižšie popísané zariadenia spĺňajú príslušné základné zdravotné a bezpečnostné požiadavky smerníc EÚ vzhľadom na ich konštrukciu a konštrukciu a vo verziách, ktoré uvádzame na trh.

Názov produktu: Kolobežka AREBOS s LED kolieskami

Číslo modelu: AR-HE-TRLP/R/B/G

č. produktu: 4252023125178; 4252023125185; 4252023125192; 4252023125208

Ak je zariadenie upravené bez nášho súhlasu, toto vyhlásenie o zhode stráca platnosť.

Norma EÚ:

EN 14619:2019

Dátum/podpis Výrobca/miesto:

Würzburg, 15. júla 2024



Podpis:

Dipl.-Inform. (Univ.) Korhan Canbolat, generálny riaditeľ

Zástupca tohto návodu na použitie/technických údajov:

Dipl.-Inform. (Univ.) Korhan Canbolat, generálny riaditeľ

Adresa kancelárie:

Canbolat Vertriebs GmbH

Gneisenaustraße 10-11

D-97074 Würzburg

Spiaťočnú adresu nájdete v tiráži: <https://www.arebos.de/impressum/>

Identifikačné číslo pre daň z obratu: DE 263752326

Súd obchodného registra je Würzburg, HRB 10082

Reg. č. WEEE DE 61617071