

Originální návod k použití – AREBOS Ice Cube Machine

AREBOS

Stroj na kostky ledu

AR-HE-EM11B



Dodržujte prosím všechna bezpečnostní opatření v tomto návodu k použití, abyste zajistili bezpečné používání.

CE

Děkujeme za důvěru v AREBOS.

Index obsahu

| | |
|---|-----------|
| 1. Bezpečnost | 3 |
| 1.1 Vysvětlení symbolů..... | 3 |
| 1.2 Obecné bezpečnostní pokyny..... | 4 |
| 2. Používat | 7 |
| 3. Specifikace | 7 |
| 4. Stroj na výrobu kostek ledu v kostce..... | 8 |
| 5. Obsluha stroje | 9 |
| 5.1 Před prvním použitím | 9 |
| 5.2 Spuštění stroje na kostky ledu..... | 9 |
| 5.3 Ovládací panel a funkce..... | 9 |
| 5.3.1 Pohotovostní režim | 9 |
| 5.3.2 Režim výrobce ledu | 10 |
| 5.3.3 Režim praní..... | 10 |
| 5.3.4 Režim plné připomínky ledu..... | 10 |
| 5.3.5 Režim připomenutí nedostatku vody | 11 |
| 5.3.6 Režim připomenutí ledničky se neresetuje | 11 |
| 5.3.7 Doplnování vody..... | 11 |
| 5.3.8 Odtok vody | 11 |
| 5.3.9 Doporučení pro bezpečnost potravin pro výrobce ledu | 12 |
| 6. Čištění a údržba | 13 |
| 6.1 Čištění..... | 13 |
| 6.2 Údržba | 13 |
| 6.3 Skladování | 13 |
| 7. Řešení problémů | 14 |
| 8. Ekologická likvidace | 17 |
| 8.1 Likvidace a balení..... | 17 |
| 8.2 Likvidace starého zařízení..... | 17 |
| 9. Odvolání/vrácení..... | 17 |
| EU prohlášení o shodě | 18 |

Děkujeme, že jste si vybrali náš produkt. Před prvním použitím výrobku si pečlivě přečtěte návod k použití. Pokud výrobek předáte třetí osobě, je nutné předat i tento návod k použití. Uchovejte si tuto příručku pro budoucí použití. Výkresy v této příručce nemusí odpovídat fyzickým objektům. Podívejte se prosím na fyzické objekty.

1. Bezpečnost

1.1 Vysvětlení symbolů



Označení CE lze použít k označení, že výrobek je v souladu s právními ustanoveními evropských právních norem, a proto s ním lze obchodovat v rámci Evropského společenství.



Varování! Pečlivě si přečtěte bezpečnostní pokyny. Nedodržení bezpečnostních opatření může vést k vážnému zranění nebo poškození. Návod k použití uschovejte na bezpečném místě.



Tento výrobek nesmí být likvidován s domovním odpadem!



Při používání tohoto článku buďte opatrní.



Varování před elektrickým napětím!



Varování! Hořlavý materiál, hořlavé látky!



Poznámka: Odpojte napájecí zdroj!



Nebezpečí! Ujistěte se, že je výrobek uzemněn!

1.2 Obecné bezpečnostní pokyny

- Před použitím spotřebiče si pečlivě přečtěte návod k použití a uschovejte si návod k použití včetně záruky, účtenky a pokud možno krabice s vnitřním obalem.
- Zařízení je určeno výhradně pro soukromé použití a k určenému účelu. Toto zařízení není vhodné pro komerční použití.
- Nepoužívejte jej venku. Chraňte jej před zdroji tepla, přímým slunečním zářením, vlhkostí (nikdy neponořujte do kapalin) a ostrými hranami.
- Nepoužívejte zařízení mokřýma rukama. Pokud je spotřebič damp nebo mokřý, okamžitě jej odpojte.
- Neprovozujte spotřebič bez dozoru. Když opouštíte místnost, vždy zařízení vypněte. Odpojte jej ze zásuvky.
- Zařízení a napájecí kabel je nutné pravidelně kontrolovat, zda nejsou poškozené. Pokud je zjištěno poškození, zařízení se již nesmí používat.
- Používejte pouze originální příslušenství a náhradní díly.
- Používejte pouze příslušenství, které je pro toto zařízení výslovně doporučeno výrobcem.
- Pro bezpečnost vašich dětí nenechávejte žádné části obalu (plastové sáčky, kartonové krabice, polystyren atd.) přístupné.
- Spotřebič zapojte pouze do uzemněných zásuvek, které odpovídají objtage spotřebiče.
- Umístěte zařízení na rovný povrch.
- Zařízení používejte pouze uvnitř.
- Nepoužívejte spotřebič v blízkosti vany nebo bazénu.
- Nikdy neponořujte napájecí kabel a zástrčku do vody nebo jiných kapalin.
- Neumisťujte spotřebič přímo pod elektrickou zásuvku.
- Nenechávejte napájecí kabel viset z pracovní plochy, aby za něj děti nemohly tahat.
- Nepřepřehňujte zařízení, jinak může dojít ke zkratu a úrazu elektrickým proudem.
- Ujistěte se, že je víko během provozu vždy zavřené.
- Nevytahujte zástrčku ze zásuvky za kabel, ale při vytahování ji držte rukou.
- Nepřebíráme žádnou odpovědnost za škody způsobené nerespektováním informací a nesprávným použitím.
- Nezapojte spotřebič do časovače nebo vzdálené elektrické zásuvky.
- Neponořujte zařízení do vody.
- Pokud je napájecí kabel nebo zástrčka poškozena, musí být vyměněny výrobcem nebo podobně kvalifikovanou osobou.
- Při likvidaci spotřebiče dodržujte místní předpisy pro likvidaci spotřebičů s hořlavými plyny.
- V zařízení neskladujte hořlavé nebo výbušné látky.
- Naplňte zařízení pouze vodou.
- Toto zařízení mohou používat děti ve věku 8 let a starší a osoby s omezenými fyzickými, smyslovými nebo duševními schopnostmi nebo nedostatkem zkušeností a znalostí, pokud byly pod dozorem nebo byly poučeny o bezpečném používání zařízení a rozumí souvisejícím nebezpečím.
- Dětem není dovoleno hrát si se zařízením. Čištění a údržbu uživatelem nesmí provádět děti bez dozoru.
- Vždy dohlížejte na děti v blízkosti stroje na výrobu ledu, abyste jim zabránili na něm lézt nebo

si na něm hrát, protože by to mohlo způsobit zranění nebo poškození stroje.

- **Nebezpečí!** Tento spotřebič obsahuje chladivo isobutan (R600a), zemní plyn s vysokým dopadem na životní prostředí, ale hořlavý. Přestože je hořlavý, nepoškozuje ozonovou vrstvu a nezvyšuje skleníkový efekt. Použití tohoto chladiva má za následek mírně vyšší hladinu hluku zařízení.
Kromě zvuku kompresoru můžete slyšet také proudění chladiva. To je nevyhnutelné a nemá to negativní dopad na výkon zařízení. Během přepravy buďte opatrní, abyste nepoškodili chladicí okruh. Únik chladiva může dráždit oči.
- **Nebezpečí!** Nebezpečí požáru/hořlavých materiálů. Řiďte se prosím místními předpisy pro likvidaci zařízení obsahujících hořlavá chladiva a plyny.
- Udržujte větrací otvory v krytu zařízení bez překážek.
- Nepoškozujte chladicí okruh.
- Nepoužívejte mechanická zařízení ani jiné prostředky k urychlení procesu rozmrazování nebo výroby ledu.
- Uvnitř zmrzlinovače nepoužívejte jiné typy elektrických spotřebičů.
- Veškeré opravy a výměny by měly být prováděny originálními díly a prováděny autorizovaným servisním personálem. To je zásadní, abyste se vyhnuli riziku požáru způsobenému nesprávnými díly nebo nesprávnými opravami.
- Pokud je napájecí kabel poškozen, musí být vyměněn výrobcem nebo jeho zákaznickým servisem nebo podobně kvalifikovanou osobou, aby se předešlo nebezpečí.
- Upozornění: Tento výrobek je vhodný pouze pro výrobu a skladování kostek ledu. Nepoužívají se k jiným účelům, jako je skladování krve a produktů, léků, biologických produktů, chemických látek a technických údajů.
- Varování: Na výrobek ledu nepokládejte těžké předměty, nádoby s tekutinami nebo elektrické spotřebiče, jako jsou mikrovlnné trouby nebo elektrické hrnce. Tím se zabrání nehodám, jako jsou úrazy elektrickým proudem nebo požáry způsobené rozlitými tekutinami nebo padajícími předměty.
- Varování: V případě úniku hořlavého plynu okamžitě uzavřete zdroj úniku a prostor vyvětrejte. Neodpojujte ani nepoužívejte elektrické spínače, aby nedošlo ke vznícení.
- Když přemisťujete stroj na kostky ledu, nedržte jej u dveří. Místo toho jej zvedněte z určených kotevních bodů nebo ze země. Neotáčejte stroj na kostky ledu dnem vzhůru.
- Umístěte výrobek ledu na suché, dobře větrané místo. Ujistěte se, že kolem ventilační mřížky je alespoň 20 cm volného prostoru a více než 30 cm nad jednotkou, aby nedošlo k přehřátí.
- Neblokujte vzduchové mřížky stroje na kostky ledu. Chraňte jej před přímým teplem, slunečním zářením, závěsy a hořlavými materiály.
- Stroj na výrobu ledu by neměl být instalován v průchodech nebo veřejných chodbách, aby byla zajištěna bezpečnost a snadný přístup.
- Varování: Při nastavování zařízení se ujistěte, že napájecí kabel není přiskřípnutý

nebo poškozený. Nepoužívejte více přenosných zásuvek nebo přenosných napájecích adaptérů za zařízením.

Důležité poznámky

- **Nebezpečí!** Používejte pouze pitnou vodu bez přísad! Přísady zůstávají ve vodním okruhu a kontaminují zařízení.
- Ujistěte se, že dodržujete čekací dobu 2 hodiny, při prvním spuštění nebo po přepravě, aby bylo možné chladicí kapalinu snížit. V opačném případě by došlo k poškození chladicího kompresoru.
- Nezavírejte ani neblokujte větrací otvory v pouzdře.
- Stroj na kostky ledu by měl být umístěn na suchém, větraném místě s volně proudícím vzduchem.
- Nepoškozujte chladicí okruh.
- Při nastavování zařízení se ujistěte, že napájecí kabel není přiskřípnutý nebo poškozený.
- Ujistěte se, že na zadní straně zařízení nejsou žádné prodlužovací kabely nebo napájecí adaptéry.
- Abyste zabránili kontaminaci potravin, postupujte podle následujících pokynů:
 - Pravidelně čistěte povrchy, které mohou přijít do styku s potravinami. Pravidelně čistěte odtok vody.
 - Pokud spotřebič obsahuje nádržku na vodu, vyčistěte ji, pokud nebyl používán po dobu 48 hodin. Propláchněte nádrž, pokud nebyla po dobu 5 dnů odebrána žádná voda.

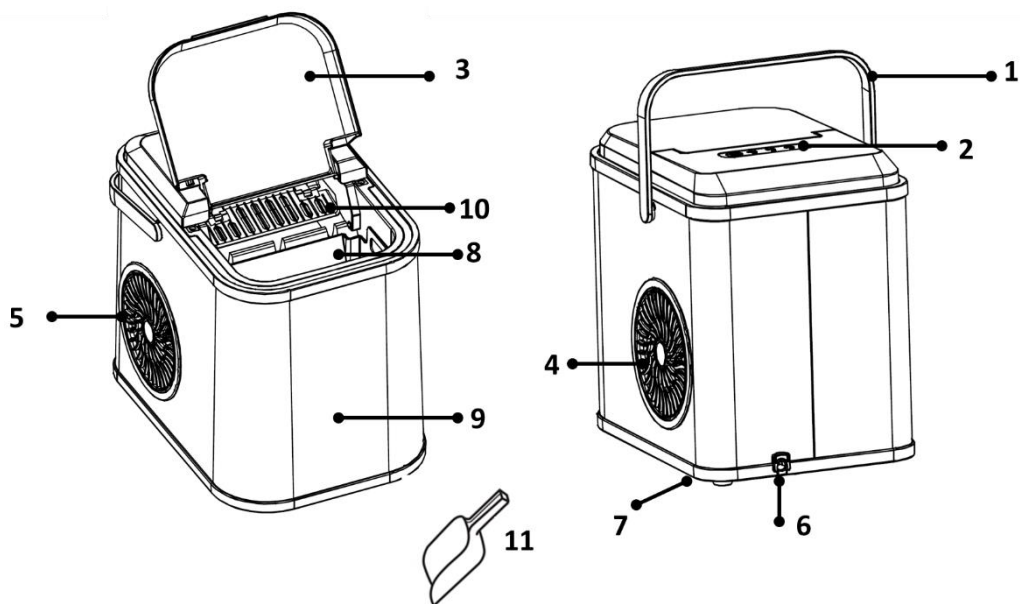
2. Používat

- Toto zařízení je určeno k výrobě kostek ledu z pitné vody.
- Stroj na kostky ledu by měl být používán pouze pro soukromé, nekomerční účely v souladu s tímto návodem k použití.
- Jakékoli použití zařízení nad rámec těchto pokynů může mít za následek poškození majetku nebo zranění osob, za které výrobce nenese žádnou odpovědnost.

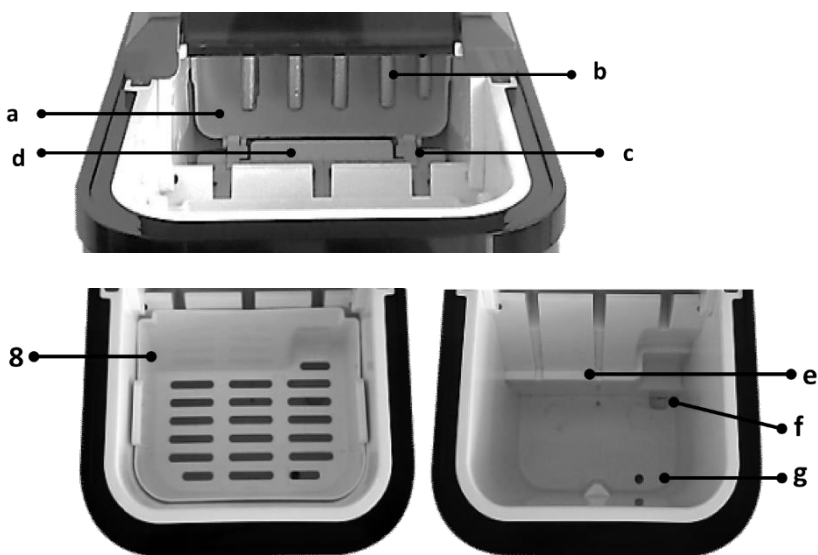
3. Specifikace

| | |
|-------------------------------|-----------------------------|
| Model | AR-HE-EM12B |
| Napětí | AC 220-240V / 50Hz |
| Jmenovitý výkon | 120W |
| Kapacita výroby zmrzliny | Přibližně 12 kg / 24 hodin |
| Počet kostek ledu na cyklus | 8 |
| Doba cyklu kostek ledu | 10-15 minut |
| Objem nádržky na vodu | 1,1 l |
| Objemová miska na kostky ledu | 0,8 kg |
| Velikost kostek ledu | 1 |
| Kabelová délka | 1,6 m (Není skladem) |
| Teplotě | 10-43°C |
| Tvar kostek ledu | Kopeček zmrzliny |
| Chladivo | R600a/20 g |
| Rozměry produktu (Š × V × H) | Rozměry: 305 x 222 x 282 mm |
| Zvuková hodnota | 40 dB(A) |
| Izolační plyn | C5H12 KARTON |
| Klimatická třída | SN/N/ST/T |
| Třída | Já |
| Hmotnost | 6,5 kg |
| Barva | Černý |

4. Stroj na výrobu kostek ledu v kostce



| | |
|--------------------------|-------------------------|
| 1. Rukojeť pro přenášení | 7. Výstup vody (spodní) |
| 2. Bedienfeld | 8. Eis-Aufbewahrungsbox |
| 3. Průhledné okénko/kryt | 9. Komora * |
| 4. Výstup vzduchu | 10. Eiskasten* |
| 5. Sání vzduchu | 11. Eisschaufel |
| 6. Napájecí kabel | |



| | |
|--|----------------------------|
| Jedna. Nádrž na vodu pro výrobu zmrzliny | E. Maximální značka vody |
| b. Kolona na výrobu ledu (výparník) | f. Výstup cirkulující vody |
| C. Ojnice | g. Vypustit |
| d. Deska na naběračku ledu | |

5. Obsluha stroje

5.1 Před prvním použitím

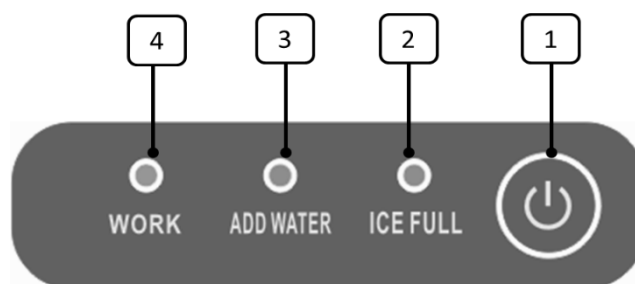
- Odstraňte všechny součásti obalu, včetně pěnových podložek a popruhů používaných k zajištění vnitřního příslušenství.
- Umístěte stroj na kostky ledu na pevný, rovný povrch a ujistěte se, že není v blízkosti zdrojů tepla nebo přímého slunečního záření.
- Ujistěte se, že kolem zařízení je alespoň 20 cm prostoru pro cirkulaci vzduchu. Teplota v místnosti by měla být vyšší než 5 °C.
- Ujistěte se, že je veškeré příslušenství kompletní, a vezměte v úvahu všechny náhodné přílohy a informace dodané se zařízením.
- Vyčistěte vnitřní a vnější část výrobku ledu podle dodaných čisticích tipů. Zejména očistěte všechny části zařízení, které přicházejí do styku s ledem, vlhkým hadříkem.
- **Po umístění stroje na kostky ledu na vhodné místo jej nechte 2 hodiny nepoužívaný při prvním použití nebo po změně umístění.** Tím se zabrání možnému poškození kompresoru.
- Z hygienických důvodů nepoužívejte kostky ledu z prvního cyklu přípravy.
- K výrobě kostek ledu používejte pouze pitnou vodu.

5.2 Spuštění stroje na kostky ledu

- Připojte zástrčku ke zdroji napájení podle pokynů pro elektrické připojení a poté zařízení zapněte.
- Naplňte stroj na kostky ledu vodou podle konkrétních pokynů pro plnění a vypouštění.
- Nastavte stroj na kostky ledu z ovládacího panelu a nastavení funkcí a spusťte jej.
- **POZOR:** Pokud byl stroj na kostky ledu nedávno přemístěn, nechte jej před spuštěním 30 minut odstát. Tím je zajištěno efektivní fungování chladicího systému a předchází se možnému poškození.
- Ujistěte se, že je konektor utažený. Uvolněné spoje mohou způsobit přehřátí kabelů a zásuvek, což může vést k rozbití nebo požáru.
- Udržujte větrací mřížku a její okolí bez překážek, aby bylo zajištěno dostatečné větrání výrobku.

5.3 Ovládací panel a funkce

| Číslo | Jméno |
|-------|------------------------------|
| 1 | Tlačítko pro výrobu zmrzliny |
| 2 | Indikátor plného ledu |
| 3 | Indikátor přidání vody |
| 4 | Arbeitsindikator |



5.3.1 Pohotovostní režim

- **Aktivace:** Když je zmrzlinovač zapnutý, pracovní světlo (4) začne blikat, což znamená, že stroj přešel do pohotovostního režimu.

- **Přepnutí do pohotovostního režimu:** Když je stroj v režimu dodávky ledu, krátkým stisknutím tlačítka přívodu ledu (1) zabliká pracovní světlo (4), což indikuje změnu do pohotovostního režimu.

5.3.2 Režim výrobce ledu

- **Přepnutí do režimu výroby ledu:** Chcete-li přepnout z jiného pracovního režimu (jiného než režimu mytí) do režimu výroby ledu, jednoduše krátce stiskněte tlačítko výroby zmrzliny (1). Indikátor práce (4) se poté trvale rozsvítí, což znamená, že zmrzlinovač je nyní v režimu výroby zmrzliny.
Opatrnost! Když je zařízení v režimu výroby ledu, nedávejte ruce do oblasti výroby ledu, abyste předešli riziku zranění.
- **Návod k použití:**
 - **Typ vody Varování:** Pokud k výrobě ledu používáte čistou nebo destilovanou vodu, zařízení může nesprávně hlásit nedostatek vody. Chcete-li to napravit, jednoduše přidejte do vody malé množství soli.
 - **Větší kostky ledu:** U větších kostek ledu byste měli použít vodu, která je chladnější než pokojová teplota, a snížit okolní teplotu.
 - **Odstraňte ucpání:** Pokud kostky ledu nebo nečistoty brání otáčení ledničky kolem vnějšího okraje, jednoduše tyto překážky odstraňte ručně.
 - **Manipulace s nadměrně velkými kostkami ledu:** V případech, kdy jsou kostky ledu na ledových sloupcích příliš velké a brání otáčení boxu na kostky ledu, nechte kostky ledu před dalším použitím stroje přirozeně roztát. Neodstraňujte kostky ledu ze sloupců násilím.

5.3.3 Režim praní

- **Aktivace režimu praní:** V pohotovostním režimu stiskněte a podržte tlačítko výrobce ledu (1) po dobu 3 sekund. Indikátor práce (4), indikátor přidání vody (3) a indikátor plného ledu (2) se rozsvítí současně, což znamená, že se pračka přepnula do režimu praní.
- **Proces po pírce:** Na konci mycího cyklu se pračka automaticky vrátí do pohotovostního režimu.
- **Ukončení režimu praní :** Během režimu praní se režim opustí krátkým stisknutím tlačítka zmrzliny (1).

5.3.4 Režim plné připomínky ledu

- **Aktivace:** Pokud během procesu výroby ledu kostky ledu zablokují přenos signálu světelné závory, rozsvítí se indikátor plného ledu (2) a ozve se "pípnutí" po dobu asi 3 sekund. Stroj se poté automaticky přepne do režimu připomenutí ledu.
- **Obnovení výroby ledu:** Když kostky ledu roztají nebo jsou odstraněny ručně, výroba ledu se automaticky obnoví a obnoví se signál fotoelektrické bariéry.
- **Chyba snímače:** Pokud není žádná překážka, ale stroj stále indikuje, že led je plný, znamená to poruchu světelné závory. V tomto případě podržením tlačítka přívodu ledu (1) po dobu 3 sekund přepnete stroj do režimu přívodu ledu. Po 10 kolech se automaticky přepne do režimu ledové připomínky.

5.3.5 Režim připomenutí nedostatku vody

- **Aktivace:** V režimu výroby nebo mytí ledu, pokud je hladina vody ve skladovací místnosti nízká nebo není naplněna nádržka na vodu, rozsvítí se indikátor Přidat vodu (3) doprovázený "pípnutím" po dobu asi 3 sekund, signalizující nedostatek vodytage režim připomenutí.
- **Přepněte do režimu výroby zmrzliny: V nedostatku vodytage Režim připomenutí krátkým stisknutím tlačítka výrobce ledu (1) přepne stroj do režimu výroby zmrzliny.**

5.3.6 Režim připomenutí ledničky se neresetuje

- **Aktivace: Pokud box na skladování ledu (8) nedosáhne polohy plnění vody nebo vyhazování ledu do 2 minut během režimu výroby nebo mytí ledu, rozsvítí se indikátor přidání vody (3) i indikátor plného ledu (2) a po dobu asi 3 sekund se ozve "pípnutí".** Tím se neresetuje režim připomenutí ledničky.
- **Automatický přechod** do režimu: Stroj se po 30 minutách automaticky přepne do režimu výroby ledu.
- **Přepínání manuálního režimu:** Když je lednička v paměťovém režimu, krátkým stisknutím tlačítka na výrobu zmrzliny (1) se stroj vrátí do režimu výroby zmrzliny.
- **POZNÁMKA:** Režim polohového alarmu Ice Boxu je navržen tak, aby chránil zařízení.

5.3.7 Doplnění vody

Doplňte vodu, když je hladina vody v úložném prostoru nízká nebo když stroj hlásí nedostatek vody.

Ručně nalijte pitnou vodu do prostoru pro skladování vody.

Hladina vody Pozor: Ujistěte se, že přiváděná voda nepřekračuje značku maximální hladiny vody.

Varování: Používejte pouze pitnou vodu.

5.3.8 Odtok vody

- **Kdy vypustit vodu:** Odvodnění je nutné, pokud dojde ke kontaminaci vody ve skladovacím prostoru nebo pokud je třeba vyčistit vnitřní stěny skladovacího prostoru.
- **Proces odvodnění:** Před zahájením procesu odvodnění odpojte napájecí zdroj ze zásuvky.
- Opatrně pohněte strojem na kostky ledu a umístěte nádobu těsně pod odtok.
- Odstraňte vypouštěcí zátku, aby voda mohla automaticky odtékat.
- **Po vyprázdnění:** Jakmile je vyprázdnění dokončeno, okamžitě zasuňte zástrčku zpět.

Poznámka: Při plnění nebo vypouštění vody dbejte na to, aby voda nepřišla do kontaktu s elektrickými součástmi spotřebiče, abyste předešli nebezpečí.

Po vyprázdnění a před opětovným použitím spotřebiče zkontrolujte, zda z odtoku neuniká voda. Před opětovným použitím se ujistěte, že nedochází k únikům.

5.3.9 Doporučení pro bezpečnost potravin pro výrobce ledu

- **Řízení vnitřní teploty:**
Chcete-li udržet optimální teplotu uvnitř zmrzlinovače, nenechávejte dvířka (kryt) otevřená po dlouhou dobu, protože to může způsobit výrazné zvýšení vnitřní teploty.
- **Úklid a hygiena:**
Pravidelně dezinfikujte povrchy, které přicházejí do styku s potravinami, stejně jako přístupné části drenážního systému. Vyčistěte nádržku na vodu, pokud spotřebič nepoužíváte déle než 48 hodin. Kromě toho, pokud voda zůstane v nádrži déle než pět dní, důkladně omyjte systém cirkulace vody připojený k přívodu vody.
- **Údržba během nečinnosti:**
Pokud plánujete zmrzlinovač delší dobu nepoužívat, je důležité jej vypnout, rozmrazit, důkladně vyčistit a vysušit. Abyste zabránili růstu plísní, nechte během této doby nečinnosti dvířka (kryt) otevřená.

6. Čištění a údržba

6.1 Čištění

- **Před čištěním**
 - Před prováděním jakýchkoli čisticích prací vždy odpojte zařízení od napájení.
- **Během čištění:**
 - Neponořujte zařízení do vody.
 - Dbejte na to, aby voda nepronikla do elektrických součástí.
 - Použijte měkký ručník dampk čištění interiéru a exteriéru jemným čisticím prostředkem.
 - Nepoužívejte abrazivní čisticí prostředky (např. zubní pasty), kyseliny, chemická rozpouštědla (např. alkohol) nebo laky na nehty.
 - **Poznámka:** Z hygienických důvodů byste měli vodu v nádobě vyměnit po 24 hodinách.
Abyste se vyhnuli plísním a bakteriím, nechte po použití víko otevřené.
- **Čištění interiéru**
 - Vyčistěte pouzdro a vnitřek reklamouamp tkanina.
 - Připravte roztok z 1 dílu octa a 2 dílů vody a naplňte skladovací prostor podle standardních pokynů pro plnění vody.
 - Aktivujte režim praní.
 - Po dokončení režimu praní vypusťte roztok podle pokynů pro vypuštění vody.
 - Proces plnění, mytí a vypouštění opakujte několikrát, dokud voda nevyteče.

6.2 Údržba

- **Umístění:** Umístěte stroj na kostky ledu na suché, dobře větrané místo, mimo zdroje tepla a přímé sluneční světlo.
- **Teplota vody:** Ochladte vodu, která je příliš horká na pokojovou teplotu, než ji použijete k výrobě ledu.
- **Minimalizujte otevírání dveří:** Udržujte dvířka (kryt) stroje na kostky ledu co nejvíce zavřená.
- **Větrací mřížky:** Větrací mřížky pravidelně čistěte.
- **Vypnutí a ukončení používání:**
 - Chcete-li zmrzlino vač vypnout, jednoduše jej odpojte ze zásuvky.
 - Pokud necháte zmrzlino vač delší dobu mimo provoz, nejprve jej vyčistěte, poté vypněte a nechte dvířka (kryt) mírně otevřená, abyste zabránili zápachu.
 - **Poznámka:** Neskladujte potraviny v úložném prostoru, když je stroj na kostky ledu vypnutý.

6.3 Skladování

- Pokud zařízení nechcete delší dobu používat, uschovejte jej v původním obalu.
- Zařízení vždy uchovávejte mimo dosah dětí v suchu.

7. Řešení problémů

| Problém | Možná příčina |
|---|--|
| Kondenzace mlhy na vnějším povrchu. | <ul style="list-style-type: none"> • Pokud je na vnější straně kondenzovaná mlha, jednoduše ji otřete do sucha. To může být případ vysoké vlhkosti. |
| Variace velikosti kostek ledu | <ul style="list-style-type: none"> • Po deaktivaci může trvat několik cyklů, než se chladicí systém stabilizuje, což ovlivní velikost kostek ledu. • Nízká okolní teplota může také způsobit změny velikosti. |
| Malé kostky ledu | <ul style="list-style-type: none"> • Způsobeno vysokou teplotou okolí nebo vody |
| Provozní zvuky ("syčení", "bzučení", "tikání" nebo "kňučení") | <ul style="list-style-type: none"> • "Syčí", když chladivo proudí v potrubí. • Mírné "bzučení" v důsledku otáčení ventilátoru. • Zvuk "Tick", když se elektromagnetický ventil otevírá/zavírá v poloze vyhazování ledu. • "Kvílení" čerpadla při plnění vody. <p>Tyto zvuky jsou během provozu normální.</p> |

| Problém | Možná příčina | Řešení |
|---|---|---|
| Indikátory se nerozsvítí. a žádný zvuk při stisknutí tlačítek. | Napájecí zdroj nemusí být správně připojen. | Ujistěte se, že je napájecí zdroj správně zapojen a připraven k použití. Pokud problém přetrvává, požádejte výrobce o opravu. |
| | Výpadek proudu. | |
| | Ovládací prvky jsou rozbité. | |
| Byl zjištěn únik vody nebo prosakování. | Vypouštěcí zátka není zajištěna. | Upevněte vypouštěcí zátku a odstraňte přebytečnou vodu. Pokud únik přetrvává, vyhledejte odbornou pomoc ke kontrole a údržbě cirkulačního potrubí vody. |
| | Voda přetekla a překročila zamýšlenou úroveň. | |
| | Potrubí pro cirkulaci vody je špatně připojeno nebo poškozeno. | |
| Ve skladovacím prostoru je k dispozici voda, ale svítí indikátor "Přidat vodu". | Režim výroby ledu může být neaktivní. | Aktivujte režim výroby ledu a přidejte vodu podle pokynů. Odstraňte všechna ucpání na výstupu vody. Pokud používáte čistou nebo destilovanou vodu, přidejte špetku kuchyňské soli. Pokud problémy přetrvávají, požádejte výrobce o opravu. |
| | Hladina vody je pod požadovaným minimem; | |
| | výstup vody je ucpaný; | |
| | Vyskytl se problém se systémem, který detekuje cirkulaci vody v důsledku použití čisté nebo destilované vody. | |
| Prostor pro skladování ledu neobsahuje žádný led nebo jen minimální | Překážka způsobená kostkami ledu nebo cizími předměty, které blokují přenos signálu světelné závory. | Odstraňte všechny překážky ze světelné závory. |

| | | |
|---|---|---|
| množství, ale označuje plný led. | Světelná závora nefunguje správně. | Pokud je snímač vadný, nechte jej zkontrolovat a vyměnit odborníkem. |
| Indikátor plného ledu bliká, ale výroba ledu pokračuje. | Teplotní čidlo může být odpojené, vadné nebo zkratované. | Poradte se s odborníkem, aby teplotní čidlo zkontroloval a v případě potřeby jej vyměnil. |
| Icebox se neresetuje, s neustálým připomínáním. | Možná porucha v ledničce. | Postupujte podle pokynů v části "Režim paměti Icebox se neresetuje". Pokud problémy přetrvávají, požádejte výrobce o opravu. |
| | Možná porucha vnitřního převodového mechanismu a detekčního systému zmrzlinovače. | |
| Režim generování ledu funguje správně, ale produkuje málo nebo žádný led. | Chladicí systém může být nestabilní. | Zkontrolujte a odstraňte všechna ucpání v blízkosti větracích otvorů a ujistěte se, že je ventilátor funkční. Pokud problémy přetrvávají, požádejte výrobce o opravu. |
| | Větrací otvory mohou být ucpané. | |
| | Ventilátor nemusí být funkční. | |
| | Došlo k poruše chladicího systému. | |
| Obtížnost nebo neschopnost uvolnit kostky ledu. | Okolní teplota je příliš nízká. | Umístěte stroj na kostky ledu na vhodné místo a postupujte podle <i>návodu k použití v kapitole 5.3.2.</i> Pokud problém přetrvává, požádejte výrobce o opravu. |
| | Lednička neřeže led správně, což vede k přílišné tvorbě ledu. | |
| | Porucha chladicího a řídicího systému. | |

| | | |
|-------------------------------|--|---|
| | | |
| Neobvyklé zvuky během provozu | Vnitřní rezonance nebo pohyb, který způsobuje, že ECU vydávají hluk; | Ujistěte se, že je stroj na výrobu kostek ledu izolován od jiných předmětů, které by mohly zesílit vibrace. |
| | Vibrace elektrických součástí při výrobě ledu. | Pokud problémy s hlukem přetrvávají, požádejte výrobce o opravu. |

8. Ekologická likvidace

Varování: Nebezpečí udušení! Obalový materiál je pro děti nebezpečný. Nikdy nedovolte dětem, aby si hrály s obalovým materiálem.

8.1 Likvidace a balení

- Obal vašeho zařízení je vyroben z materiálů, které jsou nezbytné pro zajištění účinné ochrany během přepravy. Tyto materiály jsou plně recyklovatelné, čímž se snižuje dopad na životní prostředí. Obal vyhodte do koše na recyklovatelné materiály.

8.2 Likvidace starého zařízení

- Odpadní zařízení musí být zlikvidováno v souladu se směrnicemi a předpisy místního úřadu pro nakládání s odpady. Ověřte si u místní správy adresu nejbližšího recyklačního střediska a odevzdejte tam své zařízení.



Symbol přeškrtnuté popelnice na OEEZ znamená, že na konci své životnosti nesmí být likvidován s domovním odpadem. Sběrná místa pro odpadní elektrická a elektronická zařízení jsou ve vašem okolí k dispozici zdarma. Adresy můžete získat od svého města nebo obecního úřadu. Více o dalších možnostech vrácení, které jsme vytvořili, se dozvíte na našich webových stránkách www.arebos.de.

Účelem odděleného sběru OEEZ je umožnit opětovné použití, recyklaci nebo jiné formy využití OEEZ a zabránit negativním důsledkům likvidace pro životní prostředí a lidské zdraví.

Číslo našeho zákaznického servisu: Tel. Telefon: + 49 931 452 327 00

E-mail: info@arebos.de

Adresa kanceláře: Canbolat Vertriebs GmbH • Gneisenaustraße 10-11 • 97074 Würzburg

Zpáteční adresu **najdete** v tiráži: <https://www.arebos.de/impressum/>

9. Odvolání/vrácení

- Zkontrolujte výrobek, zda není poškozen při přepravě. Jakékoli poškození okamžitě nahlase dopravci, který produkt doručil.
- **Zrušení/vrácení:** Vezměte prosím na vědomí, že plnou kupní cenu lze vrátit pouze v případě, že je vrácené zboží nepoužité, nové a v původním obalu.

EU prohlášení o shodě

My,

Canbolat Vertriebs GmbH, Gneisenaustraße 10-11, 97074 Würzburg, Německo

tímto prohlašujeme, že níže popsaná zařízení splňují svými konstrukčními a konstrukčními návrhy a provedeními a ve verzích, které uvádíme na trh, příslušné základní požadavky na ochranu zdraví a bezpečnost směrnic EU.

Název produktu: Stroj na kostky ledu

č. výrobku: 4252023118521

Číslo modelu: AR-HE-EM11B

Pokud dojde k úpravě zařízení bez našeho souhlasu, toto prohlášení o shodě pozbývá platnosti.

Toto zařízení bylo navrženo, navrženo a vyrobeno v souladu s požadavky evropských směrnic:

2014/30/EU (elektromagnetická kompatibilita)

2014/35/EU (Směrnice o nízkém napětí)

Směrnice 2011/65/EU (RoHS)

Datum/podpis Výrobce/Umístění:

Würzburg 06.12.2023



Podpis:

Dipl.-Inform. (Univ.) Korhan Canbolat, jednatel

Představující tento návod k použití/technické údaje:

Dipl.-Inform. (Univ.) Korhan Canbolat, jednatel

Adresa kanceláře:

Canbolat Vertriebs GmbH

Gneisenaustraße 10-11

D-97074 Würzburg

Zpáteční adresu najdete v tiráži: <https://www.arebos.de/impressum/>

Daňové identifikační číslo: DE 263752326

Rejstříkový soud Würzburg, HRB 10082

Reg.-Nr. OEEZ OD 61617071