

AREBOS

Eiswürfelmaschine

AR-HE-EM11B



Bitte befolgen Sie alle Sicherheitsmaßnahmen in dieser Bedienungsanleitung, um eine sichere Verwendung zu gewährleisten.

CE

Vielen Dank für Ihr Vertrauen in

Inhaltsverzeichnis

1. Sicherheitshinweise	3
1.1 Erläuterung der Symbole	3
1.2 Allgemeine Sicherheitshinweise	4
2. Verwendungszweck	7
3. Technische Daten	7
4. Eiswürfelmaschine im Überblick	8
5. Bedienung der Maschine	9
5.1 Vor dem ersten Gebrauch	9
5.2 Starten der Eiswürfelmaschine	9
5.3 Bedienfeld und Funktionen	9
5.3.1 Standby-Modus	9
5.3.2 Eismacher-Modus	10
5.3.3 Waschmodus	10
5.3.4 Erinnerungsmodus "Eis voll"	10
5.3.5 Erinnerungsmodus für Wasserknappheit	11
5.3.6 Erinnerungsmodus der Eisbox wird nicht zurückgesetzt	11
5.3.7 Wasser nachfüllen	11
5.3.8 Wasserableitung	11
5.3.9 Hinweise zur Lebensmittelsicherheit für Eisbereiter	12
6. Reinigung und Wartung	13
6.1 Reinigung	13
6.2 Wartung	13
6.3 Lagerung	13
7. Fehlerbehebung	14
8. Umweltfreundliche Entsorgung	17
8.1 Entsorgung und Verpackung	17
8.2 Entsorgung von Altgeräten	17
9. Widerruf/Rückgabe	17
EU-Konformitätserklärung	18

Vielen Dank, dass Sie sich für unser Produkt entschieden haben. Bitte lesen Sie die Bedienungsanleitung sorgfältig durch, bevor Sie das Produkt zum ersten Mal verwenden. Wenn Sie das Produkt an Dritte weitergeben, muss auch diese Bedienungsanleitung ausgehändigt werden. Bewahren Sie dieses Handbuch zum späteren Nachschlagen auf. Die Zeichnungen in diesem Handbuch entsprechen möglicherweise nicht den physischen Objekten. Bitte beziehen Sie sich auf die physischen Objekte.

1. Sicherheitshinweise

1.1 Erläuterung der Symbole



Anhand einer CE-Kennzeichnung kann erkannt werden, dass ein Produkt den gesetzlichen Bestimmungen der europäischen Rechtsnormen entspricht und somit innerhalb der Europäischen Gemeinschaft gehandelt werden kann.



Warnung! Lesen Sie die Sicherheitshinweise sorgfältig durch. Die Nichtbeachtung der Sicherheitsvorkehrungen kann zu schweren Verletzungen oder Schäden führen. Bewahren Sie die Bedienungsanleitung an einem sicheren Ort auf.



Dieses Produkt darf **nicht** mit dem Hausmüll entsorgt werden!



Seien Sie vorsichtig, wenn Sie diesen Artikel



Warnung vor elektrischer Spannung!



Warnung! Brennbares Material, brennbare Stoffe!



Hinweis: Netzstecker ziehen!



Gefahr! Stellen Sie sicher, dass das Produkt geerdet ist!

1.2 Allgemeine Sicherheitshinweise

- Lesen Sie die Bedienungsanleitung sorgfältig durch, bevor Sie das Gerät in Betrieb nehmen, und bewahren Sie die Gebrauchsanweisung inklusive Garantie, die Quittung und, wenn möglich, den Karton mit der Innenverpackung auf.
- Das Gerät ist ausschließlich für den privaten Gebrauch und für den vorgesehenen Zweck bestimmt. Dieses Gerät ist nicht für den gewerblichen Gebrauch geeignet.
- Verwenden Sie es nicht im Freien. Halten Sie es von Wärmequellen, direkter Sonneneinstrahlung, Feuchtigkeit (niemals in Flüssigkeiten tauchen) und scharfen Kanten fern.
- Benutzen Sie das Gerät nicht mit nassen Händen. Wenn das Gerät feucht oder nass ist, ziehen Sie sofort den Netzstecker.
- Betreiben Sie das Gerät nicht unbeaufsichtigt. Wenn Sie den Raum verlassen, schalten Sie das Gerät immer aus. Ziehen Sie den Stecker aus der Steckdose.
- Das Gerät und das Netzkabel müssen regelmäßig auf Beschädigungen überprüft werden. Wenn eine Beschädigung festgestellt wird, darf das Gerät nicht mehr verwendet werden.
- Verwenden Sie nur Originalzubehör und Ersatzteile.
- Verwenden Sie nur Zubehör, das vom Hersteller für dieses Gerät ausdrücklich empfohlen wird.
- Lassen Sie zur Sicherheit Ihrer Kinder keine Verpackungsteile (Plastiktüten, Kartons, Styropor usw.) zugänglich.
- Schließen Sie das Gerät nur an geerdete Steckdosen an, die der Spannung des Gerätes entsprechen.
- Stellen Sie das Gerät auf eine ebene Fläche.
- Verwenden Sie das Gerät nur in Innenräumen.
- Verwenden Sie das Gerät nicht in der Nähe einer Badewanne oder eines Schwimmbads.
- Tauchen Sie das Netzkabel und den Stecker niemals in Wasser oder andere Flüssigkeiten.
- Stellen Sie das Gerät nicht direkt unter eine Steckdose.
- Lassen Sie das Netzkabel nicht von der Arbeitsfläche hängen, so dass Kinder nicht daran ziehen können.
- Überfüllen Sie das Gerät nicht, da es sonst zu Kurzschlüssen und Stromschlägen kommen kann.
- Achten Sie darauf, dass der Deckel während des Betriebs immer geschlossen ist.
- Ziehen Sie den Stecker nicht am Kabel aus der Steckdose, sondern halten Sie ihn beim Herausziehen mit der Hand fest.
- Wir übernehmen keine Haftung für Schäden, die durch Missachtung der Informationen und unsachgemäße Verwendung entstehen.
- Schließen Sie das Gerät nicht an eine Zeitschaltuhr oder eine ferngesteuerte Steckdose an.
- Tauchen Sie das Gerät nicht in Wasser.
- Wenn das Netzkabel oder der Stecker beschädigt ist, muss es vom Hersteller oder einer ähnlich qualifizierten Person ausgetauscht werden.
- Beachten Sie bei der Entsorgung des Gerätes die örtlichen Vorschriften für die Entsorgung von Geräten mit brennbarem Gas.
- Bewahren Sie keine brennbaren oder explosiven Substanzen im Gerät auf.
- Füllen Sie das Gerät nur mit Wasser.

- Dieses Gerät kann von Kindern ab 8 Jahren und Personen mit eingeschränkten physischen, sensorischen oder geistigen Fähigkeiten oder mangelnder Erfahrung und Kenntnissen verwendet werden, wenn sie beaufsichtigt oder in die sichere Verwendung des Geräts eingewiesen wurden und die damit verbundenen Gefahren verstehen.
- Kinder dürfen nicht mit dem Gerät spielen. Die Reinigung und Wartung durch den Benutzer darf nicht von Kindern ohne Aufsicht durchgeführt werden.
- Beaufsichtigen Sie Kinder immer in der Nähe der Eismaschine, um zu verhindern, dass sie darauf klettern oder darauf spielen, da dies zu Verletzungen oder Schäden an der Maschine führen kann.
- **Gefahr!** Dieses Gerät enthält das Kältemittel Isobutan (R600a), ein Erdgas mit hoher Umweltbelastung, das jedoch brennbar ist. Obwohl es brennbar ist, schädigt es die Ozonschicht nicht und verstärkt den Treibhauseffekt nicht. Die Verwendung dieses Kältemittels führt zu einem etwas höheren Geräuschpegel des Gerätes. Neben dem Geräusch des Verdichters hört man auch den Durchfluss des Kältemittels. Dies ist unvermeidlich und hat keine negativen Auswirkungen auf die Leistung des Geräts. Seien Sie beim Transport vorsichtig, damit der Kältemittelkreislauf nicht beschädigt wird. Kältemittelleckagen können die Augen reizen.
- **Gefahr!** Brand-/brennbare Materialgefahr. Bitte beachten Sie die örtlichen Vorschriften für die Entsorgung von Geräten mit brennbaren Kältemitteln und Gasen.
- Halten Sie die Belüftungsöffnungen im Gerätegehäuse frei von Hindernissen.
- Beschädigen Sie den Kältemittelkreislauf nicht.
- Verwenden Sie keine mechanischen Geräte oder andere Mittel, um den Auftau- oder Eisherstellungsprozess zu beschleunigen.
- Verwenden Sie keine anderen Arten von elektrischen Geräten im Inneren der Eismaschine.
- Alle Reparaturen und der Austausch sollten mit Originalteilen durchgeführt und von autorisiertem Servicepersonal durchgeführt werden. Dies ist entscheidend, um Brandrisiken durch falsche Teile oder unsachgemäße Reparaturen zu vermeiden.
- Wenn das Netzkabel beschädigt ist, muss es vom Hersteller oder seinem Kundendienst oder einer ähnlich qualifizierten Person ausgetauscht werden, um eine Gefährdung zu vermeiden.
- Warnung: Dieses Produkt ist nur für die Herstellung und Lagerung von Eiswürfeln geeignet. Sie werden nicht für andere Zwecke verwendet, wie z. B. die Aufbewahrung von Blut und Produkten, Medikamenten, biologischen Produkten, Chemikalien und technischen Daten.
- Warnung: Vermeiden Sie es, schwere Gegenstände, Flüssigkeitsbehälter oder Elektrogeräte wie Mikrowellenherde oder elektrische Töpfe auf die Eismaschine zu stellen. Dies dient dazu, Unfälle wie Stromschläge oder Brände zu vermeiden, die durch verschüttete Flüssigkeiten oder herabfallende Gegenstände verursacht werden.
- Warnung: Im Falle eines Lecks von brennbarem Gas die Leckage Quelle sofort abschalten und den Bereich belüften. Ziehen Sie keinen Netzstecker aus der Steckdose und betätigen Sie keine elektrischen Schalter, um eine Entzündung zu verhindern.
- Wenn Sie die Eiswürfelmaschine bewegen, vermeiden Sie es, ihn an die Tür zu halten. Heben Sie ihn stattdessen von den dafür vorgesehenen Anschlagpunkten oder dem Boden an. Drehen Sie die Eiswürfelmaschine nicht auf den Kopf.
- Stellen Sie die Eismaschine an einem trockenen, gut belüfteten Ort auf. Stellen Sie sicher, dass mindestens 20 cm freier Platz um das Lüftungsgitter herum und mehr als 30 cm über dem Gerät vorhanden sind, um eine Überhitzung zu vermeiden.
- Blockieren Sie nicht die Luftgitter der Eiswürfelmaschine. Halten Sie es von direkter Hitze, Sonnenlicht, Vorhängen und brennbaren Materialien fern.
- Die Eismaschine sollte nicht in Durchgängen oder öffentlichen Korridoren installiert werden, um die Sicherheit und den einfachen Zugang zu gewährleisten.
- Warnung: Achten Sie beim Aufstellen des Geräts darauf, dass das Netzkabel nicht

eingeklemmt oder beschädigt ist. Vermeiden Sie die Verwendung mehrerer tragbarer Steckdosen oder tragbarer Netzteile hinter dem Gerät.

Wichtige Hinweise

- **Gefahr!** Verwenden Sie nur Trinkwasser ohne Zusatzstoffe! Zusatzstoffe verbleiben im Wasserkreislauf und verunreinigen das Gerät.
- Halten Sie unbedingt die Wartezeit von 2 Stunden ein, beim ersten Anfahren oder nach dem Transport, damit sich das Kühlmittel absenken kann. Andernfalls würde der Kühlkompressor beschädigt werden.
- Schließen oder blockieren Sie nicht die Belüftungsöffnungen im Gehäuse.
- die Eiswürfelmaschine sollte an einem trockenen, belüfteten Ort mit frei fließender Luft aufgestellt werden.
- Beschädigen Sie den Kältemittelkreislauf nicht.
- Achten Sie beim Aufstellen des Geräts darauf, dass das Netzkabel nicht eingeklemmt oder beschädigt ist.
- Stellen Sie sicher, dass sich keine Mehrfachsteckdosen oder Netzteile auf der Rückseite des Geräts befinden.
- Um eine Kontamination von Lebensmitteln zu vermeiden, befolgen Sie bitte die folgenden Anweisungen:
 - Reinigen Sie regelmäßig Oberflächen, die mit Lebensmitteln in Berührung kommen können. Reinigen Sie den Wasserabfluss regelmäßig.
 - Wenn das Gerät einen Wassertank enthält, reinigen Sie diesen, wenn das Gerät 48 Stunden lang nicht verwendet wurde. Spülen Sie den Tank, wenn 5 Tage lang kein Wasser entnommen wurde.

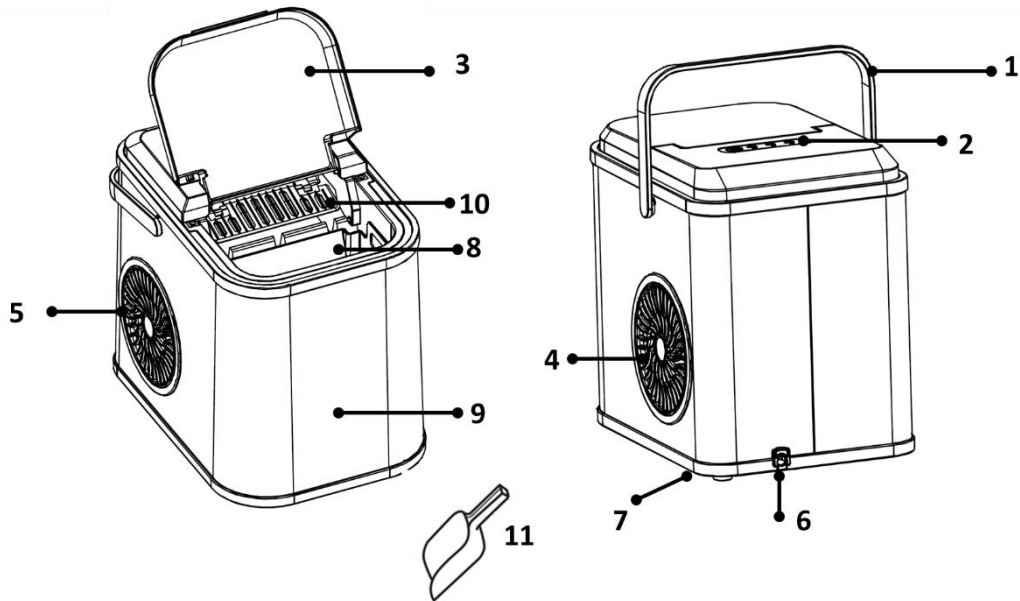
2. Verwendungszweck

- Dieses Gerät wurde entwickelt, um Eiswürfel aus Trinkwasser herzustellen.
- die Eiswürfelmaschine sollte ausschließlich für private, nicht gewerbliche Zwecke gemäß dieser Bedienungsanleitung verwendet werden.
- Jede Verwendung des Gerätes über diese Richtlinien hinaus kann zu Sach- oder Personenschäden führen, für die der Hersteller keine Haftung übernimmt.

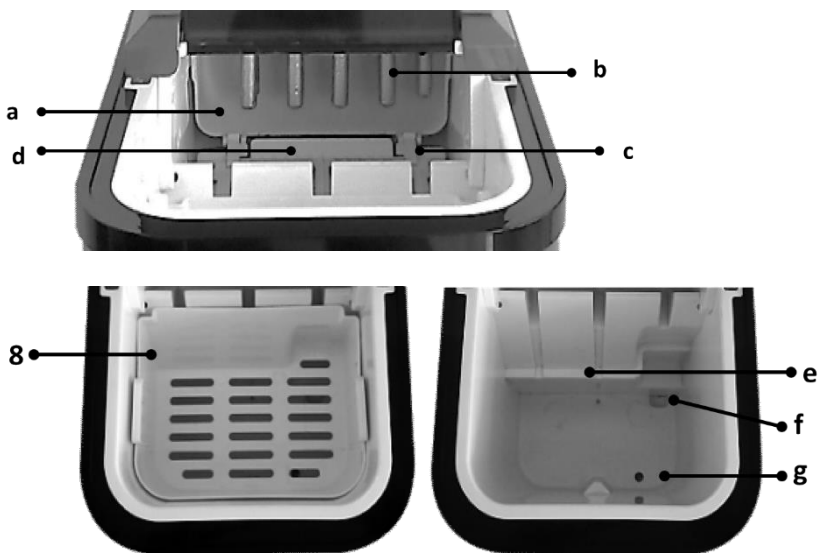
3. Technische Daten

Modell	AR-HE-EM12B
Spannung	Wechselstrom 220-240V / 50Hz
Nennleistung	120W
Kapazität der Eisherstellung	Ca. 12 kg/24 Stunden
Anzahl der Eiswürfel pro Zyklus	8
Zykluszeit von Eiswürfeln	10-15 Minuten
Volumen Wassertank	1,1 l
Volumen-Eiswürfelbehälter	0,8kg
Größe der Eiswürfel	1
Kabellänge	1,6 m
Umgebungstemperatur	10-43°C
Form von Eiswürfeln	Kugel-Eis
Kältemittel	R600a/20 g
Produktabmessungen (B x H x T)	305 x 222 x 282 mm
Schallwert	40 dB(A)
Isolierung Blasgas	C5H12-KARTON
Klimaklasse	SN/N/ST/T
Schutzklasse	Ich
Gewicht	6,5 kg
Farbe	Schwarz

4. Eiswürfelmaschine im Überblick



1. Tragegriff	7. Wasserauslass (unten)
2. Bedienfeld	8. Eis-Aufbewahrungsbox
3. Transparentes Fenster/Abdeckung	9. Abstellraum *
4. Luftauslass	10. Eiskasten*
5. Lufteinlass	11. Eisschaufel
6. Netzkabel	



ein. Wasserkasten für Eisherstellung	e. Maximale Wassermark
b. Eiserzeugungskolonnen (Verdampfer)	f. Zirkulierender Wasserauslass
c. Pleuel	g. Abfluss
d. Eisschaufelplatte	

5. Bedienung der Maschine

5.1 Vor dem ersten Gebrauch

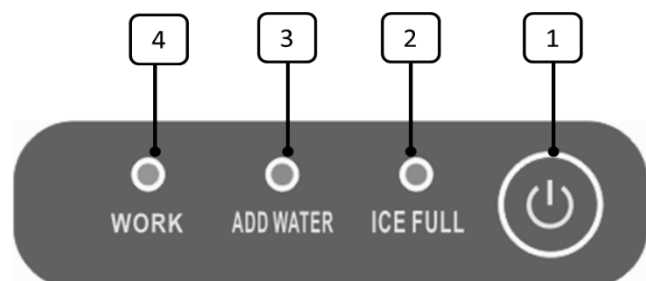
- Entfernen Sie alle Verpackungsbestandteile, einschließlich der Schaumstoffpolster und Bänder, die zur Befestigung des internen Zubehörs verwendet werden.
- Stellen Sie die Eiswürfelmaschine auf eine stabile, ebene Oberfläche und stellen Sie sicher, dass er sich nicht in der Nähe von Wärmequellen oder direkter Sonneneinstrahlung befindet.
- Stellen Sie sicher, dass um das Gerät herum mindestens 20 cm Platz für die Luftzirkulation vorhanden sind. Die Raumtemperatur sollte über 5 °C liegen.
- Vergewissern Sie sich, dass alle Zubehörteile vollständig sind, und berücksichtigen Sie alle zufälligen Anhänge und Informationen, die mit dem Gerät geliefert werden.
- Reinigen Sie die Innen- und Außenseite der Eismaschine gemäß den mitgelieferten Reinigungstipps. Reinigen Sie insbesondere alle Teile des Geräts, die mit Eis in Berührung kommen, mit einem feuchten Tuch.
- **Nachdem Sie die Eiswürfelmaschine an einem geeigneten Ort aufgestellt haben, lassen Sie ihn bei der ersten Verwendung oder nach einem Standortwechsel 2 Stunden lang unbenutzt.** Dies dient dazu, mögliche Schäden am Kompressor zu vermeiden.
- Verzichten Sie aus hygienischen Gründen auf die Verwendung von Eiswürfeln aus dem ersten Zubereitungszyklus.
- Verwenden Sie nur Trinkwasser, um Eiswürfel herzustellen.

5.2 Starten der Eiswürfelmaschine

- Schließen Sie den Stecker an die Stromversorgung an, indem Sie den Anweisungen zum elektrischen Anschluss folgen, und schalten Sie dann das Gerät ein.
- Füllen Sie die Eiswürfelmaschine mit Wasser und befolgen Sie dabei die spezifischen Anweisungen zum Befüllen und Abtropfen.
- Richten Sie die Eiswürfelmaschine über das Bedienfeld und die Funktionseinstellungen ein und starten Sie ihn.
- **ACHTUNG:** Wenn die Eiswürfelmaschine kürzlich bewegt wurde, lassen Sie ihn vor dem Start 30 Minuten stehen. Dies gewährleistet eine effektive Funktion des Kühlsystems und verhindert mögliche Schäden.
- Stellen Sie sicher, dass die Steckverbindung festsitzt. Lose Verbindungen können dazu führen, dass Kabel und Buchsen überhitzen, was zu Bruch oder Brand führen kann.
- Halten Sie das Lüftungsgitter und seine Umgebung frei von Hindernissen, um eine ausreichende Belüftung des Produkts zu gewährleisten.

5.3 Bedienfeld und Funktionen

Zahl	Name
1	Knopf für die Eisherstellung
2	Anzeige für volles Eis
3	Wasserindikator hinzufügen
4	Arbeitsindikator



5.3.1 Standby-Modus

- **Aktivierung:** Wenn die Eismaschine eingeschaltet wird, beginnt die Arbeitsanzeige (4) zu blinken, was bedeutet, dass die Maschine in den Standby-Modus gewechselt ist.

- **Umschalten in den Standby-Modus:** Wenn sich die Maschine im Eisbereitstellungsmodus befindet, blinkt durch kurzes Drücken der Eisbereitstellungstaste (1) die Arbeitsanzeige (4), um einen Wechsel in den Standby-Modus anzuzeigen.

5.3.2 Eismacher-Modus

- **Wechseln in den Eisherstellungsmodus:** Um von einem anderen Arbeitsmodus (außer dem Waschmodus) in den Eisherstellungsmodus zu wechseln, drücken Sie einfach kurz die Eisherstellungstaste(1). Die Arbeitsanzeige (4) leuchtet dann durchgehend und zeigt an, dass sich die Eismaschine nun im Eisherstellungsmodus befindet.
Vorsicht! Wenn sich das Gerät im Eisherstellungsmodus befindet, dürfen Sie Ihre Hände nicht in den Eisherstellungsbereich legen, um Verletzungsgefahr zu vermeiden.
- **Hinweis zur Verwendung:**
 - **Wassertyp-Warnung:** Wenn Sie reines oder destilliertes Wasser für die Eisherstellung verwenden, meldet das Gerät möglicherweise fälschlicherweise einen Wassermangel. Um hier Abhilfe zu schaffen, fügen Sie dem Wasser einfach eine kleine Menge Salz hinzu.
 - **Größere Eiswürfel:** Für größere Eiswürfel sollten Sie Wasser verwenden, das kühler als Raumtemperatur ist, und die Umgebungstemperatur senken.
 - **Blockaden beseitigen:** Wenn Eiswürfel oder Fremdkörper die Rotation der Eisbox um den äußeren Rand behindern, entfernen Sie diese Hindernisse einfach manuell.
 - **Umgang mit übergroßen Eiswürfeln:** In Fällen, in denen Eiswürfel auf den Eissäulen zu groß sind und die Rotation der Eiswürfelbox behindern, lassen Sie die Eiswürfel auf natürliche Weise schmelzen, bevor Sie die Maschine wieder verwenden. Entfernen Sie die Eiswürfel nicht gewaltsam von den Säulen.

5.3.3 Waschmodus

- **Waschmodus aktivieren:** Halten Sie im Standby-Modus die Eismachertaste(1) 3 Sekunden lang gedrückt. Die Arbeitsanzeige (4), die Anzeige für Wasser hinzufügen (3) und die Anzeige für Eis voll (2) leuchten gleichzeitig auf und zeigen an, dass die Maschine in den Waschmodus gewechselt ist.
- **Nachwaschvorgang:** Nach Beendigung des Waschgangs kehrt die Maschine automatisch in den Standby-Modus zurück.
- **Beenden des Waschmodus:** Während des Waschmodus wird der Modus durch kurzes Drücken der Eisbereitungstaste (1) verlassen.

5.3.4 Erinnerungsmodus "Eis voll"

- **Aktivierung:** Wenn während des Eisherstellungsprozesses Eiswürfel die Signalübertragung der Lichtschranke blockieren, leuchtet die Eisvollanzeige(2) auf und es ertönt ein "Piepton" für ca. 3 Sekunden. Die Maschine wechselt dann automatisch in den eisvollen Erinnerungsmodus.
- **Wiederaufnahme der Eisherstellung:** Wenn die Eiswürfel schmelzen oder manuell entfernt werden, wird die Eisherstellung automatisch fortgesetzt, wodurch das Signal des Lichtschranken wiederhergestellt wird.
- **Sensorfehler:** Wenn es kein Hindernis gibt, die Maschine aber immer noch anzeigt, dass Eis voll ist, deutet dies auf einen Fehler in der Lichtschranke hin. In diesem Fall wird die Maschine durch 3-sekündiges Halten der Eisbereitstellungstaste (1) in den Eisbereitstellungsmodus versetzt. Nach 10 Runden wechselt er automatisch in den eisvollen Erinnerungsmodus.

5.3.5 Erinnerungsmodus für Wasserknappheit

- **Aktivierung:** Wenn im Eisherstellungs- oder Waschmodus der Wasserstand im Lagerraum niedrig ist oder der Wasserkasten nicht gefüllt ist, leuchtet die Anzeige für Wasser hinzufügen(3) auf, begleitet von einem "Piepton" für etwa 3 Sekunden, der den Erinnerungsmodus für Wassermangel signalisiert.
- **Umschalten in den Eisherstellungsmodus:** Im Modus zur Erinnerung an Wassermangel schaltet ein kurzer Druck auf die Eismachertaste(1) die Maschine in den Eisherstellungsmodus.

5.3.6 Erinnerungsmodus der Eisbox wird nicht zurückgesetzt

- **Aktivierung:** Wenn die Eisvorratsbox(8) während des Eisherstellungs- oder Waschmodus nicht innerhalb von 2 Minuten die Position der Wasserfüllung oder des Eisabwurfs erreicht, leuchten sowohl die Anzeige für Wasser hinzufügen (3) als auch die Anzeige für Eis voll (2) auf und es ertönt ein "Piepton" für etwa 3 Sekunden. Dadurch wird der Erinnerungsmodus der Eisbox nicht zurückgesetzt.
- **Automatischer Modusübergang:** Die Maschine wechselt nach 30 Minuten automatisch in den Eisherstellungsmodus.
- **Manuelles Umschalten des Modus:** Während sich die Eisbox im Erinnerungsmodus befindet, wird die Maschine durch kurzes Drücken der Eisbereitungstaste(1) wieder in den Eisherstellungsmodus versetzt.
- **HINWEIS:** Der Positionsalarmmodus der Ice Box ist als Schutzfunktion für das Gerät konzipiert.

5.3.7 Wasser nachfüllen

Füllen Sie Wasser ein, wenn der Wasserstand im Lagerbereich niedrig ist oder wenn die Maschine einen Wassermangel anzeigt.

Gießen Sie Trinkwasser manuell in den Wasserspeicherbereich.

Wasserstand Achtung: Stellen Sie sicher, dass das zugeführte Wasser die maximale Wasserstands Markierung nicht überschreitet.

Warnung: Verwenden Sie nur Trinkwasser.

5.3.8 Wasserableitung

- **Wann sollte Wasser abgelassen werden:** Eine Drainage ist erforderlich, wenn das Wasser im Lagerbereich verunreinigt wird oder wenn die Innenwände des Lagerbereichs gereinigt werden müssen.
- **Entwässerungsvorgang:** Ziehen Sie den Netzstecker aus der Steckdose, bevor Sie mit dem Entwässerungsvorgang beginnen.
- Bewegen Sie die Eiswürfelmaschine vorsichtig und positionieren Sie einen Behälter direkt unter dem Abfluss.
- Entfernen Sie den Abflusstopfen, damit das Wasser automatisch abfließen kann.
- **Nach der Entleerung:** Sobald die Entleerung abgeschlossen ist, setzen Sie den Stopfen sofort wieder auf.

Hinweis: Achten Sie beim Einfüllen oder Ablassen von Wasser darauf, dass das Wasser nicht mit elektrischen Komponenten des Geräts in Berührung kommt, um Gefahren zu vermeiden.

Prüfen Sie nach dem Entleeren und vor der erneuten Verwendung des Geräts, ob am Abfluss Wasser austritt. Vergewissern Sie sich, dass keine Leckagen vorhanden sind, bevor Sie die Verwendung wieder aufnehmen.

5.3.9 Hinweise zur Lebensmittelsicherheit für Eisbereiter

- **Verwaltung der Innenraumtemperatur:**
Um eine optimale Temperatur im Inneren der Eismaschine aufrechtzuerhalten, vermeiden Sie es, die Tür (Abdeckung) über einen längeren Zeitraum offen zu halten, da dies zu einem deutlichen Anstieg der Innentemperatur führen kann.
- **Reinigung und Hygiene:**
Desinfizieren Sie regelmäßig Oberflächen, die mit Lebensmitteln in Berührung kommen, sowie die zugänglichen Teile des Entwässerungssystems. Reinigen Sie den Wassertank, wenn das Gerät länger als 48 Stunden nicht benutzt wird. Wenn das Wasser länger als fünf Tage im Tank verbleibt, waschen Sie außerdem das Wasserkreislaufsystem, das an die Wasserversorgung angeschlossen ist, gründlich.
- **Wartung während der Inaktivität:**
Wenn Sie vorhaben, die Eismaschine längere Zeit nicht zu benutzen, ist es wichtig, sie auszuschalten, aufzutauen, gründlich zu reinigen und zu trocknen. Um das Wachstum von Schimmel zu verhindern, lassen Sie die Tür (Abdeckung) während dieser Zeit der Inaktivität offen.

6. Reinigung und Wartung

6.1 Reinigung

- **Vor der Reinigung**
 - Bitte trennen Sie das Gerät immer von der Stromversorgung, bevor Sie Reinigungsarbeiten durchführen.
- **Während der Reinigung:**
 - Tauchen Sie das Gerät nicht in Wasser.
 - Stellen Sie sicher, dass kein Wasser in elektrische Komponenten eindringt.
 - Verwenden Sie ein weiches, mit warmem Wasser oder einem milden Reinigungsmittel angefeuchtetes Handtuch, um den Innen- und Außenbereich zu reinigen.
 - Vermeiden Sie die Verwendung von scheuernden Reinigungsmitteln (z. B. Zahnpasta), Säuren, chemischen Lösungsmitteln (z. B. Alkohol) oder Nagellacken.
 - **Hinweis:** Aus hygienischen Gründen sollten Sie das Wasser im Behälter nach 24 Stunden wechseln.
Um Pilze und Bakterien zu vermeiden, lassen Sie bitte den Deckel nach Gebrauch offen.
- **Innenreinigung**
 - Reinigen Sie das Gehäuse und den Innenraum mit einem feuchten Tuch.
 - Stellen Sie eine Lösung aus 1 Teil Essig und 2 Teilen Wasser her und füllen Sie den Lagerbereich gemäß den Standardanweisungen zum Füllen von Wasser.
 - Aktivieren Sie den Waschmodus.
 - Sobald der Waschmodus abgeschlossen ist, lassen Sie die Lösung gemäß den Anweisungen zum Ablassen des Wassers abtropfen.
 - Wiederholen Sie den Vorgang des Befüllens, Waschens und Abtropfens mehrmals, bis das Wasser klar abläuft.

6.2 Wartung

- **Platzierung:** Stellen Sie die Eiswürfelmaschine an einem trockenen, gut belüfteten Ort auf, fern von Wärmequellen und direkter Sonneneinstrahlung.
- **Wassertemperatur:** Kühlen Sie Wasser, das zu heiß ist, auf Raumtemperatur ab, bevor Sie es für die Eisherstellung verwenden.
- **Minimieren Sie die Türöffnung:** Halten Sie die Tür (Abdeckung) der Eiswürfelmaschine so weit wie möglich geschlossen.
- **Lüftungsgitter:** Reinigen Sie die Lüftungsgitter regelmäßig.
- **Ausschalten und Beenden der Nutzung:**
 - Um die Eismaschine auszuschalten, ziehen Sie einfach den Netzstecker aus der Steckdose.
 - Wenn Sie die Eismaschine längere Zeit außer Betrieb lassen, reinigen Sie sie zuerst, schalten Sie sie dann aus und lassen Sie die Tür (Abdeckung) leicht geöffnet, um Gerüche zu vermeiden.
 - Hinweis: Lagern Sie keine Lebensmittel im Lagerbereich, wenn die Eiswürfelmaschine deaktiviert ist.

6.3 Lagerung

- Bitte bewahren Sie das Gerät in der Originalverpackung auf, wenn Sie es nicht über einen längeren Zeitraum verwenden möchten.
- Bewahren Sie das Gerät immer außerhalb der Reichweite von Kindern im Trockenen auf.

7. Fehlerbehebung

Problem	Mögliche Ursache
Nebel Kondenswasser auf der Außenfläche.	<ul style="list-style-type: none"> • Wenn sich Nebelkondenswasser auf der Außenseite befindet, wischen Sie es einfach trocken. Dies kann bei hoher Luftfeuchtigkeit der Fall sein.
Variation der Eiswürfelgröße	<ul style="list-style-type: none"> • Nach der Deaktivierung kann es einige Zyklen dauern, bis sich das Kühlsystem stabilisiert hat, was sich auf die Eiswürfelgröße auswirkt. • Eine niedrige Umgebungstemperatur kann auch zu Größenschwankungen führen.
Kleine Eiswürfel	<ul style="list-style-type: none"> • Verursacht durch hohe Umgebungs- oder Wassertemperaturen
Betriebsgeräusche ("zischen", "surren", "ticken" oder "jammern")	<ul style="list-style-type: none"> • "Zischen", wenn Kältemittel in der Rohrleitung fließt. • Leichtes "Surren" durch die Lüfterdrehung. • "Tick"-Geräusch, wenn sich das Magnetventil in der Eisabwurfposition öffnet/schließt. • "Heulendes" Geräusch der Pumpe beim Einfüllen von Wasser. <p>Diese Geräusche sind während des Betriebs normal.</p>

Problem	Mögliche Ursache	Lösung
Die Anzeigen leuchten nicht auf. und kein Ton beim Drücken von Tasten.	Das Netzteil ist möglicherweise nicht richtig angeschlossen.	Stellen Sie sicher, dass das Netzteil richtig angeschlossen und betriebsbereit ist. Wenn das Problem weiterhin besteht, wenden Sie sich an den Hersteller, um eine Reparatur zu erhalten.
	Stromausfall.	
	Die Steuerung ist kaputt.	
Wasserleck oder Sickerwasser erkannt.	Der Abflusstopfen sitzt nicht sicher.	Befestigen Sie den Abflusstopfen und entfernen Sie überschüssiges Wasser. Wenn die Leckage weiterhin besteht, suchen Sie professionelle Hilfe auf, um die Wasserzirkulationsleitung zu inspizieren und zu warten.
	Das Wasser wurde überfüllt und hat den vorgesehenen Füllstand überschritten.	
	Die Wasserzirkulationsleitungen sind schlecht angeschlossen oder beschädigt.	
Wasser ist im Lagerbereich vorhanden, aber die Anzeige "Wasser hinzufügen" leuchtet.	Der Eiserzeugungsmodus ist möglicherweise inaktiv.	Aktivieren Sie den Eisherstellungsmodus und fügen Sie Wasser gemäß den Anweisungen hinzu.
	Der Wasserstand liegt unter dem erforderlichen Minimum;	

	<p>der Wasserauslass verstopft ist;</p>	<p>Beseitigen Sie alle Verstopfungen am Wasserauslass. Wenn Sie reines oder destilliertes Wasser verwenden, fügen Sie eine Prise Speisesalz hinzu. Wenn die Probleme weiterhin bestehen, wenden Sie sich an den Hersteller, um eine Reparatur zu erhalten.</p>
	<p>Es gibt ein Problem mit dem System, das die Wasserzirkulation aufgrund der Verwendung von reinem oder destilliertem Wasser erkennt.</p>	
<p>Der Eislagerbereich enthält kein Eis oder nur eine minimale Menge, zeigt jedoch volles Eis an.</p>	<p>Behinderung durch Eiswürfel oder Fremdkörper, die die Signalübertragung der Lichtschranke blockieren.</p>	<p>Entfernen Sie alle Hindernisse von der Lichtschranke. Wenn der Sensor defekt ist, lassen Sie ihn von einem Fachmann überprüfen und austauschen.</p>
	<p>Die Lichtschranke hat eine Fehlfunktion.</p>	
<p>Die Anzeige für volles Eis blinkt, aber die Eisproduktion geht weiter.</p>	<p>Der Temperatursensor ist möglicherweise abgeklemmt, defekt oder hat einen Kurzschluss.</p>	<p>Wenden Sie sich an einen Fachmann, um den Temperatursensor zu untersuchen und gegebenenfalls auszutauschen.</p>
<p>Eiskasten wird nicht zurückgesetzt, mit kontinuierlicher Erinnerung.</p>	<p>Mögliche Fehlfunktion in der Eisbox.</p>	<p>Befolgen Sie die Anweisungen unter "Erinnerungsmodus der Eisbox wird nicht zurückgesetzt". Wenn die Probleme weiterhin bestehen, wenden Sie sich an den Hersteller, um eine Reparatur zu erhalten.</p>
	<p>Mögliche Fehlfunktion des internen Übertragungsmechanismus und des Erkennungssystems der Eismaschine.</p>	
<p>Der Eisierungsmodus funktioniert korrekt, produziert aber kein oder nur wenig Eis.</p>	<p>Möglicherweise ist das Kühlsystem instabil.</p>	<p>Überprüfen und beseitigen Sie Verstopfungen in der Nähe der Lüftungsgitter und stellen Sie sicher, dass der Lüfter betriebsbereit ist. Wenn die Probleme weiterhin bestehen, wenden Sie sich an den Hersteller, um eine Reparatur zu erhalten.</p>
	<p>Belüftungsöffnungen könnten verstopft sein.</p>	
	<p>Der Lüfter ist möglicherweise nicht betriebsbereit.</p>	
	<p>Es liegt ein Ausfall der Kälteanlage vor.</p>	
<p>Schwierigkeiten oder Unfähigkeit, Eiswürfel freizugeben.</p>	<p>Die Umgebungstemperatur ist zu niedrig.</p>	<p>Stellen Sie die Eiswürfelmaschine an einen geeigneten Ort und befolgen Sie die <i>Gebrauchsanweisung in Kapitel 5.3.2.</i></p>
	<p>Die Eisbox schneidet das Eis nicht richtig, was zu einer zu großen Eisbildung führt.</p>	
	<p>Ausfall der Kälte- und Steuerungsanlage.</p>	

		Wenn das Problem weiterhin besteht, wenden Sie sich an den Hersteller, um eine Reparatur zu erhalten.
Ungewöhnliche Geräusche während des Betriebs	Interne Resonanz oder Bewegung, die dazu führt, dass Steuergeräte Geräusche machen;	Stellen Sie sicher, dass die Eiswürfelmaschine von anderen Gegenständen isoliert ist, die Vibrationen verstärken könnten. Wenn die Geräuschprobleme weiterhin bestehen, wenden Sie sich an den Hersteller, um eine Reparatur zu erhalten.
	Vibrationen von elektrischen Bauteilen bei der Eisherstellung.	

8. Umweltfreundliche Entsorgung

Warnung Erstickungsgefahr! Verpackungsmaterial ist gefährlich für Kinder. Lassen Sie Kinder niemals mit Verpackungsmaterial spielen.

8.1 Entsorgung und Verpackung

- Die Verpackung Ihres Geräts besteht aus Materialien, die notwendig sind, um einen wirksamen Schutz während des Transports zu gewährleisten. Diese Materialien sind vollständig recycelbar und reduzieren somit die Umweltbelastung. Entsorgen Sie die Verpackung in einer Tonne für Wertstoffe.

8.2 Entsorgung von Altgeräten

- Altgeräte müssen gemäß den Richtlinien und Vorschriften der örtlichen Entsorgungsbehörde entsorgt werden. Erkundigen Sie sich bei Ihrer örtlichen Verwaltung nach der Adresse des nächstgelegenen Wertstoffhofs und geben Sie Ihr Gerät dort ab.



Das Symbol der durchgestrichenen Mülltonne auf einem Elektro- oder Elektronik-Altgerät weist darauf hin, dass es am Ende seiner Lebensdauer nicht mit dem Hausmüll entsorgt werden darf. Sammelstellen für Elektro- und Elektronik-Altgeräte stehen Ihnen in Ihrer Nähe kostenlos zur Verfügung. Die Adressen erhalten Sie von Ihrer Stadt oder Gemeindeverwaltung. Über weitere von uns erstellte Rückgabemöglichkeiten können Sie sich auf unserer Website www.arebos.de informieren.



Die getrennte Sammlung von Elektro- und Elektronik-Altgeräten soll die Wiederverwendung, das Recycling oder andere Formen der Verwertung von Elektro- und Elektronik-Altgeräten ermöglichen und die negativen Folgen der Entsorgung für die Umwelt und die menschliche Gesundheit vermeiden.

Unsere Kundenservice-Nummer: Tel. Tel.: + 49 931 452 327 00

E-Mail: info@arebos.de

Büroadresse: Canbolat Vertriebs GmbH • Gneisenaustraße 10-11 • 97074 Würzburg

Die Rücksendeadresse **finden Sie** im Impressum: <https://www.arebos.de/impressum/>

9. Widerruf/Rückgabe

- Überprüfen Sie das Produkt auf Transportschäden. Melden Sie Schäden sofort dem Transportunternehmen, das das Produkt geliefert hat.
- **Widerruf/Rückgabe:** Bitte beachten Sie, dass der volle Kaufpreis nur erstattet werden kann, wenn die zurückgesandte Ware unbenutzt, neu und in der Originalverpackung ist.

EU-Konformitätserklärung

Wir, die

Canbolat Vertriebs GmbH, Gneisenaustraße 10-11, 97074 Würzburg, Deutschland

erklären hiermit, dass die nachfolgend beschriebenen Geräte aufgrund ihrer Konstruktion und Konstruktion und in den von uns in Verkehr gebrachten Versionen den einschlägigen grundlegenden Gesundheits- und Sicherheitsanforderungen der EU-Richtlinien entsprechen.

Produktname: Eiswürfelmaschine

Artikelnummer: 4252023118521

Modellnummer: AR-HE-EM11B

Wird das Gerät ohne unsere Zustimmung verändert, verliert diese Konformitätserklärung ihre Gültigkeit.

Dieses Gerät wurde in Übereinstimmung mit den Anforderungen der europäischen Richtlinien entwickelt, konstruiert und hergestellt:

2014/30/EU (Elektromagnetische Verträglichkeit)

2014/35/EU (Niederspannungsrichtlinie)

Richtlinie 2011/65/EU (RoHS)

Datum/Unterschrift Hersteller/Ort:

Würzburg, 05.12.2023



Unterschrift:

Dipl.-Inform. (Univ.) Korhan Canbolat, Geschäftsführer

Stellvertretend für diese Gebrauchsanweisung/technische Daten:

Dipl.-Inform. (Univ.) Korhan Canbolat, Geschäftsführer

Büroadresse:

Canbolat Vertriebs GmbH

Gneisenaustraße 10-11

D-97074 Würzburg

Rücksendeadresse finden Sie im Impressum: <https://www.arebos.de/impressum/>

Umsatzsteuer-Identifikationsnummer: DE 263752326

Handelsregistergericht Würzburg, HRB 10082

WEEE Reg.-Nr. DE 61617071