

Original brugsanvisning - AREBOS isterningmaskine

AREBOS

Isterning maskine

AR-HE-EM11B



Følg alle sikkerhedsforanstaltningerne i denne brugsanvisning for at sikre sikker brug.

CE

Tak for din tillid til AREBOS.

Indholdsfortegnelse

1. Sikkerhed	3
1.1 Forklaring af symbolerne.....	3
1.2 Generelle sikkerhedsinstruktioner	4
2. Brug.....	7
3. Specifikationer	7
4. Oversigt over isterningemaskine.....	8
5. Betjening af maskinen	9
5.1 Før første brug.....	9
5.2 Start af isterningmaskinen.....	9
5.3 Kontrolpanel og funktioner	9
5.3.1 Standbytilstand.....	9
5.3.2 Ice Maker-tilstand	10
5.3.3 Vaskemåde	10
5.3.4 Ice Full Reminder-tilstand.....	10
5.3.5 Påmindelse om vandknaphed	11
5.3.6 Isbokspåmindelsestilstand nulstilles ikke.....	11
5.3.7 Påfyldning af vandet.....	11
5.3.8 Vanddræning	11
5.3.9 Råd om fødevarerikkerhed for isproducenter	12
6. Rengøring og vedligeholdelse	13
6.1 Rengøring	13
6.2 Vedligeholdelse	13
6.3 Opbevaring	13
7. Fejlfinding	14
8. Miljøvenlig bortskaffelse	17
8.1 Bortskaffelse og emballering	17
8.2 Bortskaffelse af gammelt udstyr.....	17
9. Tilbagekaldelse/returnering	17
EU-overensstemmelseserklæring	18

Tak fordi du valgte vores produkt. Læs brugsanvisningen omhyggeligt, før du bruger produktet første gang. Hvis du giver produktet til en tredjepart, skal denne brugsanvisning også udleveres. Opbevar denne vejledning til fremtidig reference. Tegningerne i denne vejledning svarer muligvis ikke til de fysiske genstande. Se venligst de fysiske objekter.

1. Sikkerhed

1.1 Forklaring af symbolerne



En CE-mærkning kan bruges til at identificere, at et produkt overholder lovbestemmelserne i europæiske juridiske standarder og derfor kan handles inden for Det Europæiske Fællesskab.



Advarsel! Læs sikkerhedsinstruktionerne omhyggeligt. Manglende overholdelse af sikkerhedsforanstaltninger kan resultere i alvorlig personskade eller skade. Opbevar brugsanvisningen et sikkert sted.



Dette produkt må **ikke** bortskaffes sammen med husholdningsaffald!



Vær forsigtig, når du bruger denne artikel.



Advarsel om elektrisk spænding!



Advarsel! Brandfarligt materiale, brandfarlige stoffer!



Bemærk: Tag stikket ud af stikkontakten!



Fare! Sørg for, at produktet er jordforbundet!

1.2 Generelle sikkerhedsinstruktioner

- Læs brugsanvisningen omhyggeligt, inden apparatet tages i brug, og opbevar brugsanvisningen, herunder garantien, kvitteringen og om muligt æsken med den indvendige emballage.
- Enheden er udelukkende beregnet til privat brug og til det tilsigtede formål. Denne enhed er ikke egnet til kommerciel brug.
- Brug det ikke udendørs. Hold det væk fra varmekilder, direkte sollys, fugt (nedsænk aldrig i væsker) og skarpe kanter.
- Brug ikke enheden med våde hænder. Hvis apparatet er fugtigt eller vådt, skal du straks tage stikket ud.
- Brug ikke apparatet uden opsyn. Når du forlader rummet, skal du altid slukke for enheden. Tag stikket ud af stikkontakten.
- Enheden og netledningen skal kontrolleres regelmæssigt for skader. Hvis der opdages skader, må enheden ikke længere bruges.
- Brug kun originalt tilbehør og reservedele.
- Brug kun tilbehør, der specifikt anbefales af producenten til denne enhed.
- Af hensyn til dine børns sikkerhed må du ikke lade emballagedele (plastikposer, papkasser, polystyren osv.) være tilgængelige.
- Tilslut kun apparatet til jordforbundne stikkontakter, der svarer til apparatets spænding.
- Placer enheden på en plan overflade.
- Brug kun enheden indendørs.
- Brug ikke apparatet i nærheden af et badekar eller en swimmingpool.
- Nedsænk aldrig netledningen og tilslut aldrig vand eller andre væsker.
- Anbring ikke apparatet direkte under en stikkontakt.
- Lad ikke netledningen hænge fra arbejdsfladen, så børn ikke kan trække i den.
- Overfyld ikke enheden, ellers kan det forårsage kortslutning og elektriske stød.
- Sørg for, at låget altid er lukket under drift.
- Træk ikke stikket ud af stikkontakten ved hjælp af kablet, men hold det med hånden, når du trækker det ud.
- Vi påtager os intet ansvar for skader forårsaget af tilsidesættelse af oplysningerne og forkert brug.
- Sæt ikke apparatet i en timer eller en stikkontakt.
- Nedsænk ikke enheden i vand.
- Hvis netledningen eller stikket er beskadiget, skal det udskiftes af producenten eller en tilsvarende kvalificeret person.
- Når du bortskaffer apparatet, skal du overholde de lokale regler for bortskaffelse af apparater med brandfarlig gas.
- Opbevar ikke brandfarlige eller eksplosive stoffer i enheden.
- Fyld kun enheden med vand.
- Denne enhed kan bruges af børn 8 år og ældre og dem med begrænsede fysiske, sensoriske eller mentale evner eller manglende erfaring og viden, hvis de er under opsyn eller instrueret i sikker brug af enheden og forstår de involverede farer.
- Børn må ikke lege med enheden. Rengøring og vedligeholdelse af brugeren må ikke udføres af børn uden opsyn.

- Overvåg altid børn i nærheden af ismaskinen for at forhindre dem i at klatre eller lege på den, da dette kan forårsage personskade eller beskadigelse af maskinen.
- **Fare!** Dette apparat indeholder kølemidlet isobutan (R600a), en naturgas med stor miljøpåvirkning, men brandfarlig. Selvom det er brandfarligt, beskadiger det ikke ozonlaget og øger ikke drivhuseffekten. Brug af dette kølemiddel resulterer i et lidt højere støjniveau på enheden.
Ud over kompressorens lyd kan du også høre kølemidlets strømning. Dette er uundgåeligt og har ingen negativ indvirkning på enhedens ydeevne. Vær forsigtig under transport for ikke at beskadige kølemiddelkredsløbet. Kølemiddellækager kan irritere øjnene.
- **Fare!** Brand/fare for brandfarligt materiale. Se lokale regler for bortskaffelse af udstyr, der indeholder brændbare kølemidler og gasser.
- Hold ventilationsåbningerne i enhedens hus fri for forhindringer.
- Beskadig ikke kølemiddelkredsløbet.
- Brug ikke mekaniske anordninger eller andre midler til at fremskynde optønings- eller isfremstillingsprocessen.
- Brug ikke andre typer elektriske apparater inde i ismaskinen.
- Alle reparationer og udskiftninger skal udføres med originale dele og udføres af autoriseret servicepersonale. Dette er afgørende for at undgå brandrisici fra forkerte dele eller forkerte reparationer.
- Hvis netledningen er beskadiget, skal den udskiftes af producenten eller dennes kundeservice eller lignende kvalificeret person for at undgå fare.
- Advarsel: Dette produkt er kun egnet til produktion og opbevaring af isterninger. De anvendes ikke til andre formål, såsom opbevaring af blod og produkter, medicin, biologiske produkter, kemikalier og tekniske data.
- Advarsel: Undgå at placere tunge genstande, væskebeholdere eller elektriske apparater såsom mikrobølgeovne eller elektriske gryder på ismaskinen. Dette er for at forhindre ulykker såsom elektriske stød eller brande forårsaget af spildte væsker eller faldende genstande.
- Advarsel: I tilfælde af lækage af brandfarlig gas skal du straks lukke lækagekilden og ventilere området. Tag ikke stikket ud af stikkontakten eller betjen ikke elektriske kontakter for at forhindre antændelse.
- Når du flytter isterningemaskinen, skal du undgå at holde den op til døren. Løft den i stedet fra de udpegede ankerpunkter eller jorden. Vend ikke isterningemaskinen på hovedet.
- Placer ismaskinen på et tørt, godt ventileret sted. Sørg for, at der er mindst 20 cm ledig plads omkring ventilationsgitteret og mere end 30 cm over enheden for at undgå overophedning.
- Bloker ikke isterningemaskinens luftgitter. Hold det væk fra direkte varme, sollys, gardiner og brændbare materialer.
- Ismaskinen bør ikke installeres i passager eller offentlige korridorer for at sikre sikkerhed og nem adgang.
- Advarsel: Når du konfigurerer enheden, skal du sørge for, at netledningen ikke er

klemt eller beskadiget. Undgå at bruge flere bærbare stikkontakter eller bærbare strømadaptere bag enheden.

Vigtige bemærkninger

- **Fare!** Brug kun drikkevand uden tilsætningsstoffer! Tilsætningsstoffer forbliver i vandkredsen og forurener enheden.
- Sørg for at overholde ventetiden på 2 timer ved første start eller efter transport, så kølevæsken kan sænkes. Ellers ville kølekompresoren blive beskadiget.
- Luk eller bloker ikke ventilationsåbningerne i etuiet.
- Isterningmaskinen skal placeres på et tørt, ventileret sted med fritflydende luft.
- Beskadig ikke kølemiddelkredsløbet.
- Når du konfigurerer enheden, skal du sørge for, at netledningen ikke er klemt eller beskadiget.
- Sørg for, at der ikke er nogen strømskinner eller strømadaptere bag på enheden.
- For at undgå kontaminering af fødevarer skal du følge instruktionerne nedenfor:
 - Rengør regelmæssigt overflader, der kan komme i kontakt med mad. Rengør vandafløbet regelmæssigt.
 - Hvis apparatet indeholder en vandtank, skal du rengøre den, hvis apparatet ikke har været brugt i 48 timer. Skyl tanken, hvis der ikke er taget vand i 5 dage.

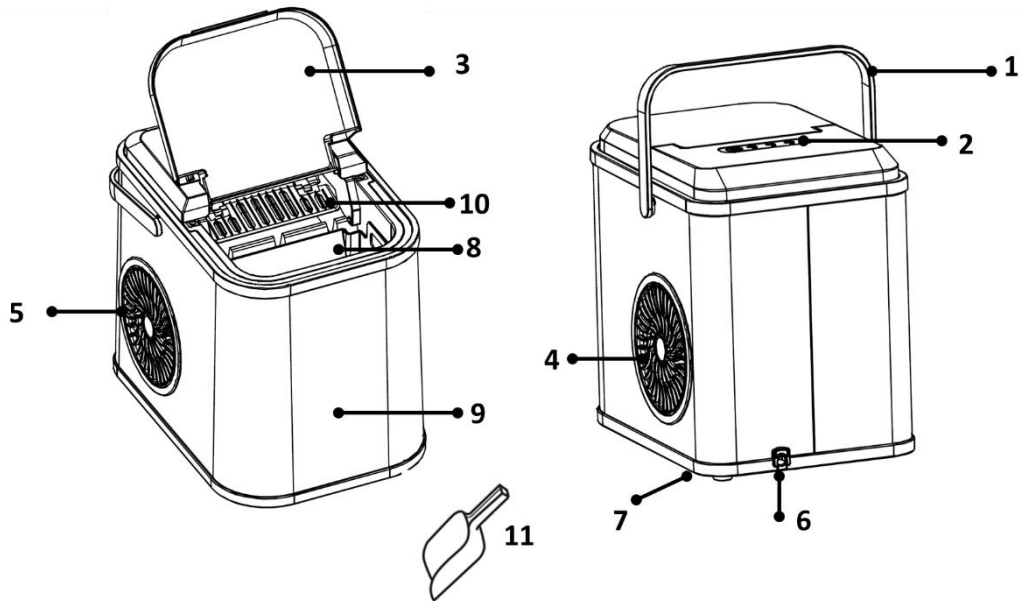
2.Brug

- Denne enhed er designet til at lave isterninger fra drikkevand.
- Isterningmaskinen bør kun anvendes til private, ikke-kommercielle formål i overensstemmelse med denne brugsanvisning.
- Enhver brug af enheden ud over disse retningslinjer kan resultere i materiel skade eller personskaade, som producenten ikke påtager sig noget ansvar for.

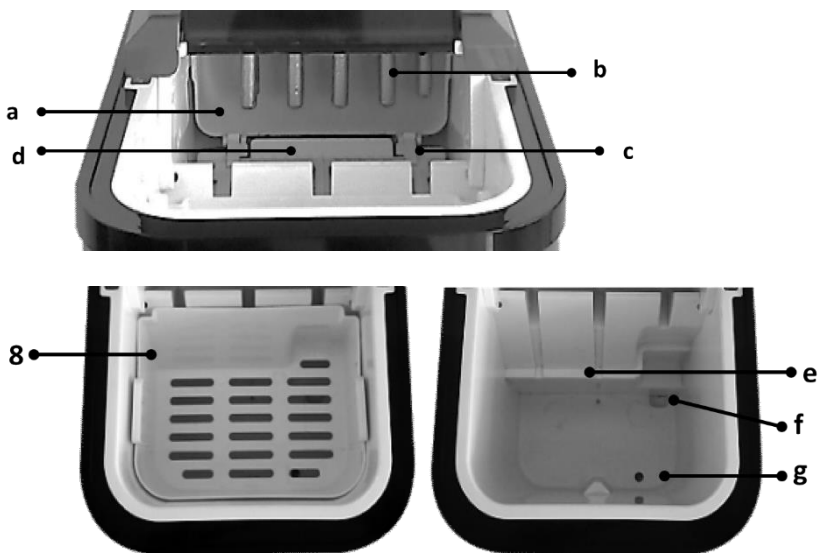
3.Specifikationer

Model	AR-HE-EM12B
Spænding	AC 220-240V / 50Hz
Nominel effekt	120W
Is produktionskapacitet	Ca. 12kg/24 timer
Antal isterninger pr. cyklus	8
Cyklustid for isterninger	10-15 minutter
Vandtankens volumen	1,1 l
Volumen isterningbakke	0,8 kg
Størrelse på isterninger	1
Kabellængde	1,6 m
Omgivelsestemperatur	10-43°C
Form af isterninger	Scoop is
Kølemiddel	R600a/20 g
Produktdimensioner (B x H x D)	305 x 222 x 282 mm
Lyd værdi	40 dB(A)
Isolering blæser gas	C5H12 KARTON
Klimaklasse	SN/N/ST/T
Klasse	Jeg
Vægt	6,5 kg
Farve	Sort

4. Oversigt over isterningemaskine



1. Bærehåndtag	7. Vandudløb (bund)
2. Bedienfeld	8. Eis-Aufbewahrungsbox
3. Gennemsigtigt vindue/dæksel	9. Opbevaringsrum *
4. Luftudgang	10. Eiskasten*
5. Luftindtag	11. Eisschaufel
6. Netledning	



En. Vandtank til isproduktion	e. Maksimalt vandmærke
b. Isproduktionssøjle (fordamper)	f. Cirkulerende vandudløb
C. Plejstænger	g. Afløb
d. Ice Scoop plade	

5. Betjening af maskinen

5.1 Før første brug

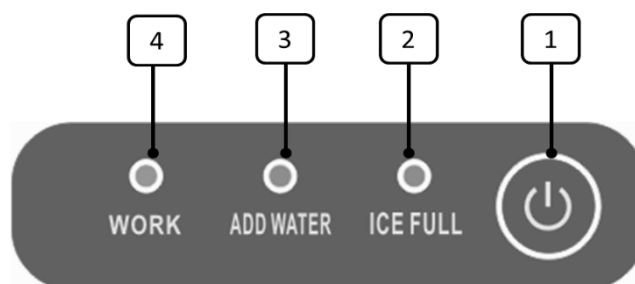
- Fjern alle emballagekomponenter, herunder skumpuder og stropper, der bruges til at fastgøre det indvendige tilbehør.
- Placer isterningmaskinen på en robust, plan overflade, og sørg for, at den ikke er i nærheden af varmekilder eller direkte sollys.
- Sørg for, at der er mindst 20 cm plads omkring enheden til luftcirkulation. Rumtemperaturen skal være over 5 °C.
- Sørg for, at alt tilbehør er komplet, og tag højde for eventuelle tilfældige vedhæftede filer og oplysninger, der følger med enheden.
- Rengør indersiden og ydersiden af ismaskinen i henhold til de medfølgende rengøringsstips. Rengør især alle dele af enheden, der kommer i kontakt med is med en fugtig klud.
- **Når isterningmaskinen er placeret et passende sted, skal du lade den stå ubrugt i 2 timer, første gang den bruges, eller efter en ændring af placering.** Dette er for at forhindre mulig beskadigelse af kompressoren.
- Af hygiejniske årsager må du ikke bruge isterninger fra den første forberedelsescyklus.
- Brug kun drikkevand til at lave isterninger.

5.2 Start af isterningmaskinen

- Tilslut stikket til strømforsyningen ved at følge instruktionerne til elektrisk tilslutning, og tænd derefter enheden.
- Fyld isterningmaskinen med vand ved at følge de specifikke instruktioner for påfyldning og dræning.
- Opsæt isterningmaskinen fra kontrolpanelet og funktionsindstillingerne, og start den.
- **FORSIGTIG:** Hvis isterningmaskinen er blevet flyttet for nylig, skal du lade den sidde i 30 minutter, før du starter. Dette sikrer, at kølesystemet fungerer effektivt og forhindrer mulig skade.
- Sørg for, at stikket er stramt. Løse forbindelser kan medføre, at kabler og stikkontakter overophedes, hvilket kan føre til brud eller brand.
- Hold ventilationsgitteret og dets omgivelser fri for forhindringer for at sikre tilstrækkelig ventilation af produktet.

5.3 Kontrolpanel og funktioner

Tal	Navn
1	Knap til isfremstilling
2	Fuld isindikator
3	Tilføj vandindikator
4	Arbejtsindikator



5.3.1 Standbytilstand

- **Aktivering:** Når ismaskinen er tændt, begynder arbejdslyset (4) at blinke, hvilket betyder, at maskinen er gået i standbytilstand.

- **Skift til standbytilstand:** Når maskinen er i isforsyningstilstand, blinker et kort tryk på isforsyningsknappen (1) arbejdslyset (4) for at indikere en ændring til standbytilstand.

5.3.2 Ice Maker-tilstand

- **Skift til isfremstillingstilstand:** For at skifte fra en anden arbejdstilstand (bortset fra vaskemåde) til isfremstillingstilstand skal du blot trykke kort på isfremstillingsknappen(1). Arbejdsindikatoren (4) lyser derefter konstant, hvilket indikerer, at ismaskinen nu er i isfremstillingstilstand.
Forsigtighed! Når enheden er i isfremstillingstilstand, må du ikke placere dine hænder i isfremstillingsområdet for at undgå risikoen for personskade.
- **Brugsanvisning:**
 - **Vandtypeadvarsel:** Hvis du bruger rent eller destilleret vand til at fremstille is, kan enheden fejlagtigt rapportere mangel på vand. For at afhjælpe dette skal du blot tilføje en lille mængde salt til vandet.
 - **Større isterninger:** Til større isterninger skal du bruge vand, der er køligere end stuetemperatur og sænke omgivelsestemperaturen.
 - **Fjern blokeringer:** Hvis isterninger eller snavs forhindrer rotationen af isboksen rundt om yderkanten, skal du blot fjerne disse forhindringer manuelt.
 - **Håndtering af overdimensionerede isterninger:** I tilfælde, hvor isterninger på issøjlerne er for store og forhindrer isterningkassens rotation, skal du lade isterningerne smelte naturligt, før du bruger maskinen igen. Fjern ikke isterningerne med magt fra søjlerne.

5.3.3 Vaskemåde

- **Aktivér vaskemåde:** I standbytilstand skal du trykke på knappen (1) på ismaskinen og holde den nede i 3 sekunder. Arbejdsindikatoren (4), indikatoren for tilsætning af vand (3) og indikatoren for fuld is (2) lyser samtidig, hvilket indikerer, at maskinen er skiftet til vaskemåde.
- **Eftervask:** Ved afslutningen af vaskecyklussen vender maskinen automatisk tilbage til standbytilstand.
- **Afslut vaskemåden:** I vaskemodus afsluttes tilstanden ved kortvarigt at trykke på isknappen (1).

5.3.4 Ice Full Reminder-tilstand

- **Aktivering:** Hvis isterninger under isfremstillingsprocessen blokerer lysbarrierens signaltransmission, lyser indikatoren for fuld is(2), og der lyder et "bip" i ca. 3 sekunder. Maskinen skifter derefter automatisk til den iskolde påmindelsestilstand.
- **Genoptagelse af isfremstilling:** Når isterningerne smelter eller fjernes manuelt, genoptages isfremstillingen automatisk, hvilket gendanner signalet fra den fotoelektriske barriere.
- **Sensorfejl:** Hvis der ikke er nogen forhindring, men maskinen stadig indikerer, at isen er fuld, indikerer dette en fejl i lysbarrieren. I dette tilfælde vil maskinen blive sat i isforsyningstilstand ved at holde isforsyningsknappen (1) nede i 3 sekunder. Efter 10 runder skifter den automatisk til den iskolde påmindelsestilstand.

5.3.5 Påmindelse om vandknaphed

- **Aktivering:** I isfremstillings- eller vasketilstand, hvis vandstanden i opbevaringsrummet er lav, eller vandtanken ikke er fyldt, lyser indikatoren for tilsæt vand(3) ledsaget af et "bip" i ca. 3 sekunder, hvilket signalerer påmindelsestilstanden for vandmangel.
- **Skift til isfremstillingstilstand:** I påmindelsestilstand om vandmangel skifter et kort tryk på knappen Ismaskine (1) maskinen til isfremstillingstilstand.

5.3.6 Isbokspåmindelsestilstand nulstilles ikke

- **Aktivering:** Hvis isopbevaringsboksen(8) ikke når positionen for vandpåfyldning eller isudslyngning inden for 2 minutter *under isfremstilling eller vaskemåde*, lyser både indikatoren Tilføj vand (3) og indikatoren Ice Full (2), og der lyder et "bip" i ca. 3 sekunder. Dette nulstiller ikke isboksens påmindelsestilstand.
- **Automatisk tilstandsovergang:** Maskinen skifter automatisk til isfremstillingstilstand efter 30 minutter.
- **Skift af manuel tilstand:** Mens isboksen er i hukommelsestilstand, vil et kort tryk på knappen til isfremstilling (1) returnere maskinen til isfremstillingstilstand.
- **BEMÆRK:** Isboksens positionsalarmtilstand er designet til at beskytte enheden.

5.3.7 Påfyldning af vandet

Udfyld vand, når vandstanden i lagerområdet er lav, eller når maskinen indikerer mangel på vand.

Hæld drikkevand manuelt i vandopbevaringsområdet.

Vandstand Bemærk: Sørg for, at det tilførte vand ikke overstiger det maksimale vandstandsmærke.

Advarsel: Brug kun drikkevand.

5.3.8 Vanddræning

- **Hvornår skal der drænes vand:** Afløb er påkrævet, hvis vandet i lagerområdet bliver forurennet, eller hvis de indre vægge i opbevaringsområdet skal rengøres.
- **Afløbsproces:** Tag strømforsyningen ud af stikkontakten, inden dræningsprocessen påbegyndes.
- Flyt forsigtigt isterningemaskinen, og placer en beholder lige under afløbet.
- Fjern afløbsproppen, så vandet kan løbe ud automatisk.
- **Efter tømning:** Når tømningen er afsluttet, sættes stikket straks på igen.

Bemærk: Når du fylder eller dræner vand, skal du sørge for, at vandet ikke kommer i kontakt med apparatets elektriske komponenter for at undgå farer.

Efter tømning, og inden apparatet tages i brug igen, skal du kontrollere, om der er vandlækage fra afløbet. Sørg for, at der ikke er lækager, før du genoptager brugen.

5.3.9 Råd om fødevarerikkerhed for isproducenter

- **Indvendig temperaturstyring:**
For at opretholde en optimal temperatur inde i ismaskinen skal du undgå at lade døren (dækslet) stå åben i lange perioder, da dette kan medføre en betydelig stigning i den indre temperatur.
- **Rengøring og hygiejne:**
Desinficer regelmæssigt overflader, der kommer i kontakt med mad, samt de tilgængelige dele af dræningssystemet. Rengør vandtanken, hvis apparatet ikke bruges i mere end 48 timer. Hvis vandet forbliver i tanken i mere end fem dage, skal du desuden vaske vandcirkulationssystemet, der er tilsluttet vandforsyningen, grundigt.
- **Vedligeholdelse under inaktivitet:**
Hvis du planlægger ikke at bruge ismaskinen i lang tid, er det vigtigt at slukke for den, afrime den, rengøre den grundigt og tørre den. For at forhindre skimmelsvamp i at vokse, lad døren (dækslet) stå åben i denne periode med inaktivitet.

6. Rengøring og vedligeholdelse

6.1 Rengøring

- **Før rengøring**
 - Tag altid stikket ud af stikkontakten, før du udfører rengøringsarbejde.
- **Under rengøring:**
 - Nedsænk ikke enheden i vand.
 - Sørg for, at vand ikke trænger ind i elektriske komponenter.
 - Brug et blødt håndklæde fugtet med varmt vand eller et mildt rengøringsmiddel til at rengøre indvendigt og udvendigt.
 - Undgå at bruge slibende rengøringsmidler (f.eks. Tandpasta), syrer, kemiske opløsningsmidler (f.eks. Alkohol) eller neglelak.
 - **Bemærk: Af** hygiejniske årsager bør du skifte vand i beholderen efter 24 timer.
For at undgå svamp og bakterier skal du lade låget stå åbent efter brug.
- **Indvendig rengøring**
 - Rengør etuiet og interiøret med en fugtig klud.
 - Lav en opløsning af 1 del eddike og 2 dele vand og fyld opbevaringsområdet i henhold til standardinstruktionerne for påfyldning af vand.
 - Aktivér vaskemåden.
 - Når vasketilstanden er færdig, tømmes opløsningen i henhold til instruktionerne for dræning af vandet.
 - Gentag processen med påfyldning, vask og dræning flere gange, indtil vandet løber tørt.

6.2 Vedligeholdelse

- **Placering:** Placer isterningmaskinen et tørt, godt ventileret sted væk fra varmekilder og direkte sollys.
- **Vandtemperatur:** Koldt vand, der er for varmt til stuetemperatur, før du bruger det til at lave is.
- **Minimer døråbning :** Hold døren (dækslet) på isterningmaskinen lukket så meget som muligt.
- **Ventilationsgitre:** Rengør ventilationsristene regelmæssigt.
- **Sådan slukker og stopper du brugen:**
 - For at slukke for ismaskinen skal du blot tage stikket ud af stikkontakten.
 - Hvis du lader ismaskinen være ude af drift i lang tid, skal du først rengøre den, derefter slukke for den og lade døren (dækslet) stå lidt åben for at undgå lugt.
 - Bemærk: Opbevar ikke mad i opbevaringsområdet, når isterningmaskinen er deaktiveret.

6.3 Opbevaring

- Opbevar enheden i sin originale emballage, hvis du ikke vil bruge den i lang tid.
- Opbevar altid enheden utilgængeligt for børn i tørvejr.

7. Fejlfinding

Problem	Mulig årsag
Tågekondens på ydersiden.	<ul style="list-style-type: none"> Hvis der er tågekondens på ydersiden, skal du blot tørre det tørt. Dette kan være tilfældet med høj luftfugtighed.
Variation af isterningstørrelse	<ul style="list-style-type: none"> Når kølesystemet er deaktiveret, kan det tage et par cyklusser for kølesystemet at stabilisere sig, hvilket påvirker isterningens størrelse. En lav omgivelsestemperatur kan også forårsage variationer i størrelse.
Små isterninger	<ul style="list-style-type: none"> Forårsaget af høje omgivelses- eller vandtemperaturer
Driftslyde ("hvæsende", "hvirvlende", "tikkende" eller "klynkende")	<ul style="list-style-type: none"> "Hvæs", når kølemiddel strømmer i røret. Let "hvirvlende" på grund af ventilatorrotation. "Afkryds" lyd, når magnetventilen åbner/lukker i isudkastningspositionen. "Hylende" lyd af pumpen, når du fylder vand. Disse lyde er normale under drift.

Problem	Mulig årsag	Opløsning
Indikatorerne lyser ikke, og ingen lyd, når du trykker på knapper.	Strømforsyningen er muligvis ikke tilsluttet korrekt.	Sørg for, at strømforsyningen er korrekt tilsluttet og klar til brug. Hvis problemet fortsætter, skal du kontakte producenten for at få en reparation.
	Strømsvigt.	
	Kontrollerne er brudt.	
Vandlækage eller nedsivning opdaget.	Afløbsproppen er ikke sikker.	Fastgør afløbsproppen og fjern overskydende vand. Hvis lækagen fortsætter, skal du søge professionel hjælp til at inspicere og vedligeholde vandcirkulationsledningen.
	Vandet blev overfyldt og overskred det tilsigtede niveau.	
	Vandcirkulationsrørene er dårligt forbundet eller beskadiget.	
Vand er tilgængeligt i lagerområdet, men indikatoren "Tilføj vand" lyser.	Isfremstillingstilstanden kan være inaktiv.	Aktivér isfremstillingstilstanden, og tilsæt vand i henhold til instruktionerne. Fjern eventuelle blokeringer ved vandudløbet. Hvis du bruger rent eller destilleret vand, skal du tilføje en knivspids bordsalt. Hvis problemerne fortsætter, skal du kontakte producenten for at få en reparation.
	Vandstanden er under det krævede minimum;	
	vandudløbet er tilstoppet;	
	Der er et problem med systemet, der registrerer vandcirkulation på grund af brugen af rent eller destilleret vand.	

Isopbevaringsområdet indeholder ingen is eller kun en minimal mængde, men indikerer fuld is.	Obstruktion på grund af isterninger eller fremmedlegemer, der blokerer signaloverførslen af lysbarrieren.	Fjern alle forhindringer fra lysbarrieren. Hvis sensoren er defekt, skal du få den kontrolleret og udskiftet af en professionel.
	Lysbarrieren fungerer ikke.	
Indikatoren for fuld is blinker, men isproduktionen fortsætter.	Temperatursensoren kan være frakoblet, defekt eller kortsluttet.	Kontakt en professionel for at inspicere temperatursensoren og udskifte den om nødvendigt.
Icebox nulstilles ikke, med kontinuerlig påmindelse.	Mulig funktionsfejl i isboksen.	Følg instruktionerne i "Icebox memory mode does not reset". Hvis problemerne fortsætter, skal du kontakte producenten for at få en reparation.
	Mulig funktionsfejl i den interne transmissionsmekanisme og ismaskinens detektionssystem.	
Isgenereringstilstanden fungerer korrekt, men producerer lidt eller ingen is.	Kølesystemet kan være ustabil.	Kontroller og fjern eventuelle blokeringer i nærheden af ventilationsåbningerne, og sørg for, at ventilatoren er i drift. Hvis problemerne fortsætter, skal du kontakte producenten for at få en reparation.
	Ventilationsåbninger kan være tilstoppede.	
	Ventilatoren fungerer muligvis ikke.	
	Der er en fejl i kølesystemet.	
Vanskeligheder eller manglende evne til at frigive isterninger.	Omgivelsestemperaturen er for lav.	Isterningemaskinen anbringes på et passende sted, og brugsanvisningen i <i>punkt 5.3.2</i> . Hvis problemet fortsætter, skal du kontakte producenten for at få en reparation.
	Isboksen skærer ikke isen ordentligt, hvilket fører til for meget isdannelse.	
	Fejl i køle- og kontrolsystemet.	

Usædvanlige lyde under drift	Intern resonans eller bevægelse, der får ECU'er til at lave støj;	Sørg for, at isterningemaskinen er isoleret fra andre genstande, der kan forstærke vibrationer. Hvis støjproblemerne fortsætter, skal du kontakte producenten for at få en reparation.
	Vibrationer af elektriske komponenter under isproduktion.	

8. Miljøvenlig bortskaffelse

Advarsel: Kvælningsfare! Emballagemateriale er farligt for børn. Lad aldrig børn lege med emballagemateriale.

8.1 Bortskaffelse og emballering

- Emballagen på din enhed er lavet af materialer, der er nødvendige for at sikre effektiv beskyttelse under transport. Disse materialer er fuldt genanvendelige, hvilket reducerer miljøpåvirkningen. Bortskaf emballagen i en skraldespand til genanvendelige materialer.

8.2 Bortskaffelse af gammelt udstyr

- Affaldsudstyr skal bortskaffes i overensstemmelse med retningslinjer og regler fra den lokale affaldshåndteringsmyndighed. Kontakt din lokale administration for adressen på det nærmeste genbrugscenter, og aflever din enhed der.



Symbolet med den overstregede skraldespand på en WEEE angiver, at den ikke må bortskaffes sammen med husholdningsaffald, når den er udtjent. Indsamlingssteder for affald af elektrisk og elektronisk udstyr er gratis tilgængelige i dit område. Du kan få adresserne fra din by eller kommunale administration. Du kan finde ud af mere om andre returmoglinger, vi har oprettet på vores hjemmeside www.arebos.de.



Formålet med særskilt indsamling af WEEE er at muliggøre genbrug, genvinding eller andre former for nyttiggørelse af WEEE og at undgå de negative følger af bortskaffelse for miljøet og menneskers sundhed.

Vores kundeservicenummer: Tlf. Telefon: + 49 931 452 327 00

E-mail: info@arebos.de

Kontorets adresse: Canbolat Vertriebs GmbH • Gneisenaustraße 10-11 • 97074 Würzburg

Returadressen findes i aftrykket: <https://www.arebos.de/impressum/>

9. Tilbagekaldelse/returnering

- Undersøg produktet for transportskader. Rapportér straks eventuelle skader til den transportør, der leverede produktet.
- **Annulering / returnering:** Bemærk venligst, at den fulde købspris kun kan refunderes, hvis de returnerede varer er ubrugte, nye og i deres originale emballage.

EU-overensstemmelseserklæring

Vi, den

Canbolat Vertriebs GmbH, Gneisenaustraße 10-11, 97074 Würzburg, Tyskland

erklærer hermed, at det udstyr, der er beskrevet nedenfor, i kraft af deres design og konstruktion og i de versioner, vi markedsfører, overholder de relevante væsentlige sundheds- og sikkerhedskrav i EU-direktiverne.

Produktnavn: Ice Cube Machine

Varenummer: 4252023118521

Modelnummer: AR-HE-EM11B

Hvis enheden ændres uden vores samtykke, mister denne overensstemmelseserklæring sin gyldighed.

Denne enhed er designet, designet og fremstillet i overensstemmelse med kravene i europæiske direktiver:

2014/30/EU (elektromagnetisk kompatibilitet)

2014/35/EU (lavspændingsdirektivet)

Direktiv 2011/65/EU (RoHS)

Dato/signaturproducent/placering:

Würzburg 06.12.2023



Underskrift:

Dipl.-Inform. (Univ.) Korhan Canbolat, administrerende direktør

Gengivelse af disse brugsanvisninger/tekniske data:

Dipl.-Inform. (Univ.) Korhan Canbolat, administrerende direktør

Kontorets adresse:

Canbolat Vertriebs GmbH

Gneisenaustraße 10-11

D-97074 Würzburg

Returadressen findes i aftrykket: <https://www.arebos.de/impressum/>

CVR-nummer: DE 263752326

Handelsretten Würzburg, HRB 10082

WEEE Reg.-Nr. FRA 61617071