

# AREBOS

## Máquina de cubitos de hielo

AR-HE-EM11B



Siga todas las medidas de seguridad de este manual de instrucciones para garantizar un uso seguro.

CE

Gracias por su confianza en AREBOS.

# Tabla de contenidos

<b>1. Seguridad .....</b>	<b>3</b>
1.1 Explicación de los símbolos .....	3
1.2 Instrucciones generales de seguridad .....	4
<b>2. Uso .....</b>	<b>7</b>
<b>3. Características técnicas.....</b>	<b>7</b>
<b>4. Máquina de cubitos de hielo de un vistazo .....</b>	<b>8</b>
<b>5. Funcionamiento de la máquina.....</b>	<b>9</b>
5.1 Antes del primer uso .....	9
5.2 Puesta en marcha de la máquina de cubitos de hielo ....	9
5.3 Panel de control y funciones .....	9
5.3.1 Modo de espera.....	9
5.3.2 Modo de fábrica de hielo .....	10
5.3.3 Modo de lavado.....	10
5.3.4 Modo de recordatorio de hielo completo.....	10
5.3.5 Modo de recordatorio de escasez de agua .....	11
5.3.6 El modo de recordatorio de la caja de hielo no se reinicia .....	11
5.3.7 Rellenar el agua .....	11
5.3.8 Drenaje de agua.....	11
5.3.9 Consejos de seguridad alimentaria para fabricantes de hielo .....	12
<b>6. Limpieza y mantenimiento .....</b>	<b>13</b>
6.1 Limpieza.....	13
6.2 Mantenimiento.....	13
6.3 Almacenamiento .....	13
<b>7. Solución de problemas .....</b>	<b>14</b>
<b>8. Eliminación respetuosa con el medio ambiente... </b>	<b>17</b>
8.1 Eliminación y embalaje .....	17
8.2 Eliminación de equipos antiguos .....	17
<b>9. Revocación/Devolución .....</b>	<b>17</b>
<b>Declaración UE de conformidad.....</b>	<b>18</b>

Gracias por elegir nuestro producto. Lea atentamente este manual de instrucciones antes de utilizar el producto por primera vez. Si el producto se entrega a un tercero, también deberá entregarse este manual de instrucciones. el producto a un tercero, también deberá entregarse este manual de instrucciones. Conserve este manual para futuras consultas. Es posible que los dibujos de este manual no se correspondan con los objetos físicos. Consulte los objetos isicos.

## 1. Seguridad

### 1.1 Explicación de los símbolos



Un marcado CE se puede utilizar para identificar que un producto cumple con las disposiciones legales de las normas legales europeas y, por lo tanto, puede comercializarse dentro de la Comunidad Europea.



**¡Advertencia!** Lea atentamente las instrucciones de seguridad. El incumplimiento de las precauciones de seguridad puede provocar lesiones o daños graves. Guarde el manual de instrucciones en un lugar seguro.



¡Este producto **no debe** desecharse con la basura doméstica!



Tenga cuidado al usar este artículo.



**¡Aviso de tensión eléctrica!**



**¡Advertencia!** ¡Material inflamable, sustancias inflamables!



**Nota:** ¡Desenchufe la fuente de alimentación!



**¡Peligro!** ¡Asegúrese de que el producto esté conectado a tierra!

## 1.2 Instrucciones generales de seguridad

- Lea atentamente el manual de instrucciones antes de utilizar el aparato y conserve las instrucciones de uso, incluida la garantía, el recibo y, si es posible, la caja con el embalaje interior.
- El dispositivo está destinado exclusivamente para uso privado y para el propósito previsto. Este dispositivo no es adecuado para uso comercial.
- No lo use al aire libre. Manténgalo alejado de fuentes de calor, luz solar directa, humedad (nunca sumérjalo en líquidos) y bordes afilados.
- No utilice el dispositivo con las manos mojadas. Si el aparato está húmedo o mojado, desconéctelo inmediatamente.
- No opere el aparato sin supervisión. Cuando salga de la habitación, apague siempre el dispositivo. Desconéctelo de la toma de corriente.
- El dispositivo y el cable de alimentación deben revisarse regularmente para ver si están dañados. Si se detectan daños, el dispositivo ya no debe utilizarse.
- Utilice únicamente accesorios y piezas de repuesto originales.
- Utilice únicamente accesorios recomendados específicamente por el fabricante para este dispositivo.
- Por la seguridad de sus hijos, no deje ninguna pieza de embalaje (bolsas de plástico, cajas de cartón, poliestireno, etc.) accesible.
- Conecte el aparato únicamente a tomacorrientes con conexión a tierra que correspondan al voltaje del aparato.
- Coloque el dispositivo sobre una superficie plana.
- Utilice el dispositivo solo en interiores.
- No utilice el aparato cerca de una bañera o piscina.
- Nunca sumerja el cable de alimentación y el enchufe en agua u otros líquidos.
- No coloque el aparato directamente debajo de una toma de corriente.
- No deje que el cable de alimentación cuelgue de la superficie de trabajo para que los niños no puedan tirar de él.
- No sobrecargue el dispositivo, de lo contrario puede provocar cortocircuitos y descargas eléctricas.
- Asegúrese de que la tapa esté siempre cerrada durante el funcionamiento.
- No saque el enchufe de la toma de corriente por el cable, pero sujételo con la mano cuando lo saque.
- No aceptamos ninguna responsabilidad por los daños causados por el desconocimiento de la información y el uso indebido.
- No enchufe el aparato a un temporizador o a una toma de corriente remota.
- No sumerja el dispositivo en agua.
- Si el cable de alimentación o el enchufe están dañados, debe ser reemplazado por el fabricante o por una persona calificada de manera similar.
- Al desechar el aparato, observe las regulaciones locales para la eliminación de electrodomésticos con gas inflamable.
- No almacene sustancias inflamables o explosivas en el dispositivo.
- Llene el dispositivo solo con agua.

- Este dispositivo puede ser utilizado por niños de 8 años o más y aquellos con capacidades físicas, sensoriales o mentales limitadas o falta de experiencia y conocimiento si han sido supervisados o instruidos en el uso seguro del dispositivo y comprenden los peligros involucrados.
- No se permite que los niños jueguen con el dispositivo. La limpieza y el mantenimiento por parte del usuario no deben ser realizados por niños sin supervisión.
- Siempre supervise a los niños cerca de la máquina de hielo para evitar que trepen o jueguen en ella, ya que esto puede causar lesiones o daños a la máquina.
- **¡Peligro!** Este aparato contiene el refrigerante isobutano (R600a), un gas natural de alto impacto ambiental pero inflamable. Aunque es inflamable, no daña la capa de ozono y no aumenta el efecto invernadero. El uso de este refrigerante da como resultado un nivel de ruido ligeramente más alto del dispositivo.  
Además del sonido del compresor, también se puede escuchar el flujo del refrigerante. Esto es inevitable y no tiene un impacto negativo en el rendimiento del dispositivo. Tenga cuidado durante el transporte para no dañar el circuito de refrigerante. Las fugas de refrigerante pueden irritar los ojos.
- **¡Peligro!** Peligro de incendio/material inflamable. Consulte las regulaciones locales para la eliminación de equipos que contengan refrigerantes y gases inflamables.
- Mantenga las rejillas de ventilación de la carcasa del dispositivo libres de obstrucciones.
- No dañe el circuito de refrigerante.
- No utilice dispositivos mecánicos u otros medios para acelerar el proceso de descongelación o fabricación de hielo.
- No utilice otro tipo de aparatos eléctricos dentro de la heladera.
- Todas las reparaciones y reemplazos deben llevarse a cabo con piezas originales y deben ser realizadas por personal de servicio autorizado. Esto es crucial para evitar riesgos de incendio por piezas incorrectas o reparaciones inadecuadas.
- Si el cable de alimentación está dañado, debe ser reemplazado por el fabricante o su servicio de atención al cliente o una persona calificada de manera similar para evitar peligros.
- Advertencia: Este producto solo es adecuado para la producción y almacenamiento de cubitos de hielo. No se utilizan para otros fines, como el almacenamiento de sangre y productos, medicamentos, productos biológicos, productos químicos y datos técnicos.
- Advertencia: Evite colocar objetos pesados, recipientes de líquidos o aparatos eléctricos como hornos microondas u ollas eléctricas sobre la fábrica de hielo. Esto es para evitar accidentes como descargas eléctricas o incendios causados por líquidos derramados u objetos que caen.
- Advertencia: En caso de fuga de gas inflamable, cierre inmediatamente la fuente de fuga y ventile el área. No desenchufe ni opere los interruptores eléctricos para evitar la ignición.
- Cuando mueva la máquina de cubitos de hielo, evite sostenerla contra la puerta. En su lugar, levántelo de los puntos de anclaje designados o del suelo. No voltee la máquina de cubitos de hielo boca abajo.
- Coloque la fábrica de hielo en un lugar seco y bien ventilado. Asegúrese de que haya al menos 20 cm de espacio libre alrededor de la rejilla de ventilación y más de 30 cm por encima de la unidad para evitar el sobrecalentamiento.
- No bloquee las rejillas de aire de la máquina de cubitos de hielo. Manténgalo alejado del calor directo, la luz solar, las cortinas y los materiales inflamables.
- La máquina de hielo no debe instalarse en pasillos o pasillos públicos para garantizar la seguridad y el fácil acceso.
- Advertencia: Al configurar el dispositivo, asegúrese de que el cable de alimentación no esté pellizcado ni dañado. Evite usar varios tomacorrientes portátiles o adaptadores de corriente portátiles detrás del dispositivo.

### Notas importantes

- **¡Peligro!** ¡Use solo agua potable sin aditivos! Los aditivos permanecen en el circuito de agua y contaminan el dispositivo.
- Asegúrese de respetar el tiempo de espera de 2 horas, en el primer arranque o después del transporte, para que se pueda bajar el refrigerante. De lo contrario, el compresor de refrigeración se dañaría.
- No cierre ni bloquee las rejillas de ventilación de la carcasa.
- La máquina de cubitos de hielo debe colocarse en un lugar seco y ventilado con aire que fluya libremente.
- No dañe el circuito de refrigerante.
- Al configurar el dispositivo, asegúrese de que el cable de alimentación no esté pellizcado ni dañado.
- Asegúrese de que no haya regletas de enchufes ni adaptadores de corriente en la parte posterior del dispositivo.
- Para evitar la contaminación de los alimentos, siga las instrucciones a continuación:
  - Limpie regularmente las superficies que puedan entrar en contacto con los alimentos. Limpie el desagüe de agua con regularidad.
  - Si el aparato contiene un depósito de agua, límpielo si el aparato no se ha utilizado durante 48 horas. Enjuague el tanque si no ha tomado agua durante 5 días.

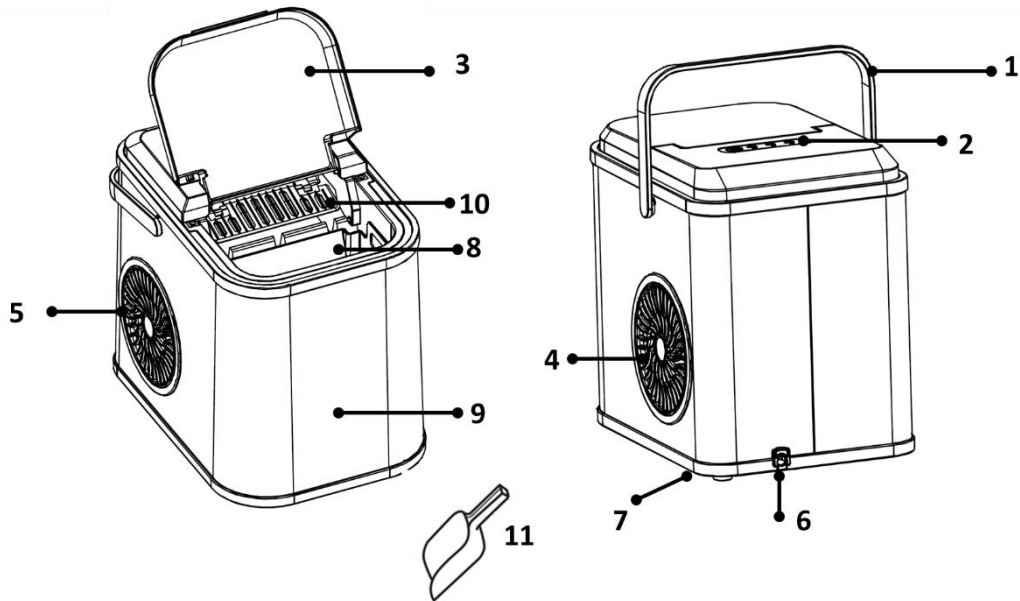
## 2. Uso

- Este dispositivo está diseñado para hacer cubitos de hielo a partir de agua potable.
- La máquina de cubitos de hielo solo debe usarse para fines privados y no comerciales de acuerdo con este manual de instrucciones.
- Cualquier uso del dispositivo más allá de estas pautas puede resultar en daños a la propiedad o lesiones personales, por lo que el fabricante no acepta ninguna responsabilidad.

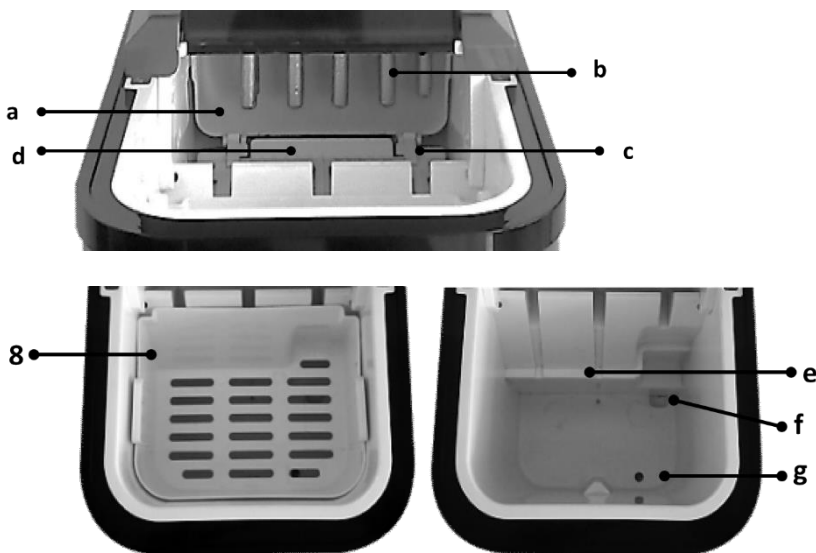
## 3. Características técnicas

<b>Modelo</b>	<b>AR-HE-EM12B</b>
Voltaje	CA 220-240V / 50Hz
Potencia nominal	120W
Capacidad de producción de helados	Aprox. 12 kg/24 horas
Número de cubitos de hielo por ciclo	8
Tiempo de ciclo de los cubitos de hielo	10-15 minutos
Volumen del tanque de agua	1,1 l
Bandeja de cubitos de hielo de volumen	0,8 kg
Tamaño de los cubitos de hielo	1
Longitud del cable	1,6 m
Temperatura ambiente	10-43°C
Forma de los cubitos de hielo	Bola de helado
Refrigerante	R600a/20 g
Dimensiones del producto (ancho x alto x profundidad)	305 x 222 x 282 mm
Valor sonoro	40 dB(A)
Aislamiento de gas de soplado	C5H12 CARTÓN
Clase climática	SN/N/ST/T
Clase	Yo
Peso	6,5 kg
Color	Negro

## 4. Máquina de cubitos de hielo de un vistazo



1. Asa de transporte	7. Salida de agua (parte inferior)
2. Bedienfeld	8. Eis-Aufbewahrungsbox
3. Ventana/cubierta transparente	9. Trastero *
4. Salida de aire	10. Eiskasten*
5. Entrada de aire	11. Eisschaufel
6. Cable de alimentación	



Uno. Tanque de agua para la producción de helados	e. Marca de agua máxima
b. Columna de producción de hielo (evaporador)	f. Salida de agua circulante
c. Bielaz	g. Desagüe
d. Plato de cuchara de hielo	



## 5. Funcionamiento de la máquina

### 5.1 Antes del primer uso

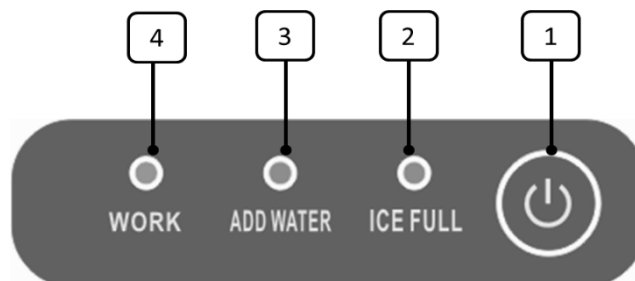
- Retire todos los componentes del embalaje, incluidas las almohadillas de espuma y las correas utilizadas para asegurar los accesorios internos.
- Coloque la máquina de cubitos de hielo sobre una superficie plana y resistente y asegúrese de que no esté cerca de fuentes de calor o luz solar directa.
- Asegúrese de que haya al menos 20 cm de espacio alrededor del dispositivo para la circulación del aire. La temperatura ambiente debe ser superior a 5 °C.
- Asegúrese de que todos los accesorios estén completos y tenga en cuenta los archivos adjuntos aleatorios y la información que viene con el dispositivo.
- Limpie el interior y el exterior de la fábrica de hielo de acuerdo con los consejos de limpieza proporcionados. En particular, limpie todas las partes del dispositivo que entren en contacto con el hielo con un paño húmedo.
- **Después de colocar la máquina de cubitos de hielo en un lugar adecuado, déjela sin usar durante 2 horas la primera vez que se use o después de un cambio de ubicación.** Esto es para evitar posibles daños en el compresor.
- Por razones de higiene, no utilice cubitos de hielo del primer ciclo de preparación.
- Use solo agua potable para hacer cubitos de hielo.

### 5.2 Puesta en marcha de la máquina de cubitos de hielo

- Conecte el enchufe a la fuente de alimentación siguiendo las instrucciones de conexión eléctrica y, a continuación, encienda el dispositivo.
- Llene la máquina de cubitos de hielo con agua, siguiendo las instrucciones específicas para el llenado y escurrido.
- Configure la máquina de cubitos de hielo desde el panel de control y la configuración de funciones y enciéndala.
- **PRECAUCIÓN:** Si la máquina de cubitos de hielo se ha movido recientemente, déjela reposar durante 30 minutos antes de comenzar. Esto garantiza un funcionamiento eficaz del sistema de refrigeración y evita posibles daños.
- Asegúrese de que el conector esté apretado. Las conexiones sueltas pueden hacer que los cables y los enchufes se sobrecalienten, lo que puede provocar roturas o incendios.
- Mantenga la rejilla de ventilación y sus alrededores libres de obstrucciones para garantizar una ventilación adecuada del producto.

### 5.3 Panel de control y funciones

Número	Nombre
1	Botón para hacer helados
2	Indicador de hielo lleno
3	Agregar indicador de agua
4	Arbeitsindikator



#### 5.3.1 Modo de espera

- **Activación:** Cuando se enciende la heladera, la luz de trabajo (4) comenzará a parpadear, lo que significa que la máquina ha entrado en modo de espera.

- **Cambie al modo de espera:** Cuando la máquina está en modo de suministro de hielo, una pulsación corta del botón de suministro de hielo (1) hará parpadear la luz de trabajo (4) para indicar un cambio al modo de espera.

### 5.3.2 Modo de fábrica de hielo

- **Cambio al modo de fabricación de hielo:** Para cambiar de otro modo de trabajo (que no sea el modo de lavado) al modo de fabricación de hielo, simplemente presione brevemente el botón de fabricación de helado (1). El indicador de trabajo (4) se iluminará fijamente, lo que indica que la máquina para hacer helados ahora está en modo de fabricación de helados. **¡Cautela!** Cuando el dispositivo esté en modo de fabricación de hielo, no coloque las manos en el área de fabricación de hielo para evitar el riesgo de lesiones.
- **Instrucciones de uso:**
  - **Tipo de agua Advertencia:** Si usa agua pura o destilada para hacer hielo, el dispositivo puede informar incorrectamente de la falta de agua. Para remediar esto, simplemente agregue una pequeña cantidad de sal al agua.
  - **Cubitos de hielo más grandes:** Para cubitos de hielo más grandes, debe usar agua que esté más fría que la temperatura ambiente y reducir la temperatura ambiente.
  - **Elimine las obstrucciones:** Si los cubitos de hielo o los escombros obstruyen la rotación de la caja de hielo alrededor del borde exterior, simplemente elimine estas obstrucciones manualmente.
  - **Manipulación de cubitos de hielo de gran tamaño:** En los casos en que los cubitos de hielo en las columnas de hielo sean demasiado grandes y obstruyan la rotación de la caja de cubitos de hielo, deje que los cubitos de hielo se derritan naturalmente antes de volver a usar la máquina. No retire a la fuerza los cubitos de hielo de las columnas.

### 5.3.3 Modo de lavado

- **Activar el modo de lavado:** En el modo de espera, mantenga presionado el botón de la fábrica de hielo (1) durante 3 segundos. El indicador de trabajo (4), el indicador de adición de agua (3) y el indicador de hielo lleno (2) se encienden al mismo tiempo, lo que indica que la máquina ha cambiado al modo de lavado.
- **Proceso de postlavado:** Al final del ciclo de lavado, la máquina vuelve automáticamente al modo de espera.
- **Salir del modo de lavado:** Durante el modo de lavado, se sale del modo presionando brevemente el botón de helado (1).

### 5.3.4 Modo de recordatorio de hielo completo

- **Activación:** Si, durante el proceso de fabricación de hielo, los cubitos de hielo bloquean la transmisión de la señal de la barrera de luz, el indicador de hielo lleno(2) se enciende y suena un "pitido" durante unos 3 segundos. A continuación, la máquina cambiará automáticamente al modo de recordatorio helado.
- **Reanudación de la fabricación de hielo:** Cuando los cubitos de hielo se derritan o se retiran manualmente, la fabricación de hielo se reanudará automáticamente, restaurando la señal de la barrera fotoeléctrica.
- **Error del sensor:** Si no hay ningún obstáculo, pero la máquina aún indica que el hielo está lleno, esto indica una falla en la barrera de luz. En este caso, mantener presionado el botón de suministro de hielo (1) durante 3 segundos pondrá la máquina en modo de suministro de hielo. Después de 10 rondas, cambia automáticamente al modo de recordatorio helado.

### 5.3.5 Modo de recordatorio de escasez de agua

- **Activación:** En el modo de fabricación o lavado de hielo, si el nivel de agua en la sala de almacenamiento es bajo o el tanque de agua no está lleno, el indicador Agregar agua (3) se iluminará, acompañado de un "pitido" durante aproximadamente 3 segundos, señalando el modo de recordatorio de escasez de agua.
- **Cambie al modo de preparación de helados:** En el modo de recordatorio de escasez de agua, una pulsación corta del botón de la fábrica de hielo (1) cambiará la máquina al modo de fabricación de helados.

### 5.3.6 El modo de recordatorio de la caja de hielo no se reinicia

- **Activación:** Si la caja de almacenamiento de hielo (8) no alcanza la posición de llenado de agua o expulsión de hielo dentro de los 2 minutos durante el modo de fabricación o lavado de hielo, tanto el indicador de adición de agua (3) como el indicador de hielo lleno (2) se iluminarán y sonará un "pitido" durante unos 3 segundos. Esto no restablecerá el modo de recordatorio de la nevera.
- **Transición automática del modo:** la máquina cambiará automáticamente al modo de fabricación de hielo después de 30 minutos.
- **Cambio de modo manual:** mientras la caja de hielo está en modo de memoria, una pulsación corta del botón de fabricación de helados (1) devolverá la máquina al modo de fabricación de helados.
- **NOTA:** El modo de alarma de posición de la Ice Box está diseñado para proteger el dispositivo.

### 5.3.7 Rellenar el agua

Llene el agua cuando el nivel de agua en el área de almacenamiento sea bajo o cuando la máquina indique falta de agua.

Vierta manualmente agua potable en el área de almacenamiento de agua.

Nivel de agua Atención: Asegúrese de que el agua suministrada no exceda la marca de nivel máximo de agua.

**Advertencia: Use solo agua potable.**

### 5.3.8 Drenaje de agua

- **Cuándo drenar el agua: El drenaje** es necesario si el agua en el área de almacenamiento se contamina o si es necesario limpiar las paredes internas del área de almacenamiento.
- **Proceso de drenaje:** Desenchufe la fuente de alimentación de la toma de corriente antes de iniciar el proceso de drenaje.
- Mueva suavemente la máquina de cubitos de hielo y coloque un recipiente justo debajo del desagüe.
- Retire el tapón de drenaje para permitir que el agua se drene automáticamente.
- **Después del vaciado:** Una vez finalizado el vaciado, vuelva a colocar el tapón inmediatamente.

**Nota:** Al llenar o drenar agua, asegúrese de que el agua no entre en contacto con los componentes eléctricos del aparato para evitar peligros.

Después de vaciar y antes de volver a utilizar el aparato, compruebe si hay fugas de agua por el desagüe. Asegúrese de que no haya fugas antes de reanudar el uso.

### 5.3.9 Consejos de seguridad alimentaria para fabricantes de hielo

- **Gestión de la temperatura interior:**  
Para mantener una temperatura óptima en el interior de la heladera, evite dejar la puerta (tapa) abierta durante largos periodos de tiempo, ya que esto puede provocar un aumento significativo de la temperatura interna.
- **Limpieza e higiene:**  
Desinfecte regularmente las superficies que entran en contacto con los alimentos, así como las partes accesibles del sistema de drenaje. Limpie el depósito de agua si el aparato no se utiliza durante más de 48 horas. Además, si el agua permanece en el tanque durante más de cinco días, lave bien el sistema de circulación de agua conectado al suministro de agua.
- **Mantenimiento durante la inactividad:**  
Si planea no usar la máquina para hacer helados durante mucho tiempo, es importante apagarla, descongelarla, limpiarla a fondo y secarla. Para evitar que crezca moho, deje la puerta (cubierta) abierta durante este período de inactividad.

## 6. Limpieza y mantenimiento

### 6.1 Limpieza

- **Antes de limpiar**
  - Desenchufe siempre el dispositivo de la fuente de alimentación antes de realizar cualquier trabajo de limpieza.
- **Durante la limpieza:**
  - No sumerja el dispositivo en agua.
  - Asegúrese de que el agua no penetre en los componentes eléctricos.
  - Use una toalla suave humedecida con agua tibia o un detergente suave para limpiar el interior y el exterior.
  - Evite el uso de limpiadores abrasivos (por ejemplo, pasta de dientes), ácidos, solventes químicos (por ejemplo, alcohol) o esmaltes de uñas.
  - **Nota:** Por razones de higiene, debe cambiar el agua del recipiente después de 24 horas.  
Para evitar hongos y bacterias, deje la tapa abierta después de su uso.
- **Limpieza interior**
  - Limpie la carcasa y el interior con un paño húmedo.
  - Haga una solución de 1 parte de vinagre y 2 partes de agua y llene el área de almacenamiento de acuerdo con las instrucciones estándar para llenar agua.
  - Activa el modo de lavado.
  - Una vez que se complete el modo de lavado, drene la solución de acuerdo con las instrucciones para drenar el agua.
  - Repita el proceso de llenado, lavado y escurrido varias veces hasta que el agua se drene limpia.

### 6.2 Mantenimiento

- **Colocación:** Coloque la máquina de cubitos de hielo en un lugar seco y bien ventilado, lejos de fuentes de calor y luz solar directa.
- **Temperatura del agua:** Enfríe el agua que está demasiado caliente a temperatura ambiente antes de usarla para hacer hielo.
- **Minimice la apertura de la puerta:** Mantenga la puerta (cubierta) de la máquina de cubitos de hielo cerrada tanto como sea posible.
- **Rejillas de ventilación:** Limpie las rejillas de ventilación con regularidad.
- **Para apagar y detener el uso:**
  - Para apagar la máquina para hacer helados, simplemente desconéctela del tomacorriente de la pared.
  - Si dejas la heladera fuera de servicio durante mucho tiempo, límpiela primero, luego apágala y deja la puerta (tapa) ligeramente abierta para evitar olores.
  - **Nota:** No almacene alimentos en el área de almacenamiento cuando la máquina de cubitos de hielo esté desactivada.

### 6.3 Almacenamiento

- Guarde el dispositivo en su embalaje original si no desea utilizarlo durante un largo período de tiempo.
- Mantenga siempre el dispositivo fuera del alcance de los niños en seco.

## 7. Solución de problemas

Problema	Posible causa
<b>Condensación de niebla en la superficie exterior.</b>	<ul style="list-style-type: none"> <li>• Si hay condensación de niebla en el exterior, simplemente séquelo. Este puede ser el caso de la alta humedad.</li> </ul>
<b>Variación del tamaño de los cubitos de hielo</b>	<ul style="list-style-type: none"> <li>• Una vez desactivado, el sistema de refrigeración puede tardar algunos ciclos en estabilizarse, lo que afecta al tamaño del cubito de hielo.</li> <li>• Una temperatura ambiente baja también puede causar variaciones en el tamaño.</li> </ul>
<b>Cubitos de hielo pequeños</b>	<ul style="list-style-type: none"> <li>• Causado por altas temperaturas ambientales o del agua</li> </ul>
<b>Ruidos de funcionamiento ("silbido", "zumbido", "tic-tac" o "lloriqueo")</b>	<ul style="list-style-type: none"> <li>• "Silbido" cuando el refrigerante fluye en la tubería.</li> <li>• Ligeramente "zumbido" debido a la rotación del ventilador.</li> <li>• Sonido de "tic" cuando la válvula solenoide se abre/cierra en la posición de eyección de hielo.</li> <li>• Sonido de "aullido" de la bomba al llenar agua. Estos ruidos son normales durante el funcionamiento.</li> </ul>

Problema	Posible causa	Solución
Los indicadores no se encienden. y no hay sonido al presionar botones.	Es posible que la fuente de alimentación no esté conectada correctamente.	Asegúrese de que la fuente de alimentación esté correctamente enchufada y lista para usar. Si el problema persiste, póngase en contacto con el fabricante para que lo reparen.
	Falla de energía.	
	Los controles están rotos.	
Se ha detectado una fuga o filtración de agua.	El tapón de drenaje no está seguro.	Apriete el tapón de drenaje y elimine el exceso de agua. Si la fuga persiste, busque ayuda profesional para inspeccionar y mantener la línea de circulación de agua.
	El agua se desbordó y superó el nivel previsto.	
	Las tuberías de circulación de agua están mal conectadas o dañadas.	
Hay agua disponible en el área de almacenamiento, pero el indicador "Agregar agua" está encendido.	Es posible que el modo de fabricación de hielo esté inactivo.	Active el modo de fabricación de hielo y agregue agua de acuerdo con las instrucciones. Despeje cualquier obstrucción en la salida de agua.
	El nivel del agua está por debajo del mínimo requerido;	
	la salida de agua está obstruida;	

	Hay un problema con el sistema que detecta la circulación de agua debido al uso de agua pura o destilada.	Si está usando agua pura o destilada, agregue una pizca de sal de mesa. Si los problemas persisten, póngase en contacto con el fabricante para que lo reparen.
El área de almacenamiento de hielo no contiene hielo o solo contiene una cantidad mínima, pero indica hielo lleno.	Obstrucción debido a cubitos de hielo u objetos extraños que bloquean la transmisión de la señal de la barrera fotoeléctrica.	Retire todos los obstáculos de la barrera de luz. Si el sensor está defectuoso, haga que lo revise y lo reemplace un profesional.
	La barrera fotoeléctrica no ha funcionado correctamente.	
El indicador de hielo completo está parpadeando, pero la producción de hielo continúa.	El sensor de temperatura puede estar desconectado, defectuoso o en cortocircuito.	Consulte a un profesional para inspeccionar el sensor de temperatura y reemplazarlo si es necesario.
Icebox no se reinicia, con recordatorio continuo.	Posible mal funcionamiento en la nevera.	Siga las instrucciones de "El modo de memoria de la nevera no se reinicia". Si los problemas persisten, póngase en contacto con el fabricante para que lo reparen.
	Posible mal funcionamiento del mecanismo de transmisión interno y del sistema de detección de la heladera.	
El modo de generación de hielo funciona correctamente, pero produce poco o nada de hielo.	El sistema de refrigeración puede ser inestable.	Revise y elimine cualquier obstrucción cerca de las rejillas de ventilación y asegúrese de que el ventilador esté operativo. Si los problemas persisten, póngase en contacto con el fabricante para que lo reparen.
	Las rejillas de ventilación pueden estar obstruidas.	
	Es posible que el ventilador no funcione.	
	Hay una falla en el sistema de refrigeración.	
Dificultad o incapacidad para soltar cubitos de hielo.	La temperatura ambiente es demasiado baja.	Coloque la máquina de cubitos de hielo en un lugar adecuado y siga las <i>instrucciones de uso del capítulo 5.3.2</i> . Si el problema persiste, póngase en contacto con el fabricante para que lo reparen.
	La caja de hielo no corta el hielo correctamente, lo que conduce a la formación de demasiado hielo.	
	Falla del sistema de refrigeración y control.	
Ruidos inusuales durante el funcionamiento	Resonancia interna o movimiento que hace que las ECU hagan ruido;	Asegúrese de que la máquina de cubitos de hielo esté aislada de otros objetos

	Vibraciones de componentes eléctricos durante la producción de hielo.	que puedan amplificar las vibraciones. Si los problemas de ruido persisten, póngase en contacto con el fabricante para una reparación.
--	---	---



## 8. Eliminación respetuosa con el medio ambiente

**Advertencia: ¡Peligro de asfixia!** El material de embalaje es peligroso para los niños. Nunca deje que los niños jueguen con el material de embalaje.

### 8.1 Eliminación y embalaje

- El embalaje de su dispositivo está hecho de materiales necesarios para garantizar una protección eficaz durante el transporte. Estos materiales son totalmente reciclables, reduciendo así el impacto ambiental. Deseche el embalaje en un contenedor para materiales reciclables.

### 8.2 Eliminación de equipos antiguos

- Los equipos de desecho deben eliminarse de acuerdo con las pautas y regulaciones de la autoridad local de gestión de desechos. Consulte con su administración local la dirección del centro de reciclaje más cercano y deje su dispositivo allí.



El símbolo del cubo de basura tachado en un RAEE indica que no debe desecharse con la basura doméstica al final de su vida útil. Los puntos de recogida de residuos de aparatos eléctricos y electrónicos están disponibles de forma gratuita en su zona. Puede obtener las direcciones de su ciudad o de la administración municipal. Puede obtener más información sobre otras opciones de devolución que hemos creado en nuestro sitio web [www.arebos.de](http://www.arebos.de).



La recogida separada de RAEE tiene por objeto permitir la reutilización, el reciclado u otras formas de valorización de los RAEE y evitar las consecuencias negativas de su eliminación para el medio ambiente y la salud humana.

**Nuestro número de atención al cliente:** Tel. Teléfono: + 49 931 452 327 00

**Correo electrónico:** [info@arebos.de](mailto:info@arebos.de)

Dirección de la oficina: Canbolat Vertriebs GmbH • Gneisenaustraße 10-11 • 97074 Würzburg

La dirección del remitente **se puede encontrar** en el pie de imprenta:

<https://www.arebos.de/impressum/>

## 9. Revocación/Devolución

- Inspeccione el producto en busca de daños durante el transporte. Informe inmediatamente de cualquier daño al transportista que entregó el producto.
- **Cancelación/Devoluciones:** Tenga en cuenta que el precio total de la compra solo se puede reembolsar si los productos devueltos no están usados, son nuevos y están en su embalaje original.

## Declaración UE de conformidad

Nosotros, los

Canbolat Vertriebs GmbH, Gneisenaustraße 10-11, 97074 Würzburg, Alemania

declaramos que, en virtud de su diseño y construcción y en las versiones que comercializamos, los equipos que se describen a continuación cumplen con los requisitos esenciales de salud y seguridad pertinentes de las Directivas de la UE.

Nombre del producto: Máquina de cubitos de hielo

Nº Ref.: 4252023118521

Número de modelo: AR-HE-EM11B

Si el dispositivo se modifica sin nuestro consentimiento, esta declaración de conformidad pierde su validez.

Este dispositivo ha sido diseñado, diseñado y fabricado de acuerdo con los requisitos de las directivas europeas:

2014/30/UE (Compatibilidad electromagnética)

2014/35/UE (Directiva de Baja Tensión)

Directiva 2011/65/UE (RoHS)

Fecha/Firma Fabricante/Ubicación:

Würzburg 07.12.2023



Firma:

Dipl.-Inform. (Univ.) Korhan Canbolat, Director General

Representan estas instrucciones de uso/datos técnicos:

Dipl.-Inform. (Univ.) Korhan Canbolat, Director General

Dirección de la oficina:

Canbolat Vertriebs GmbH

Gneisenaustraße 10-11

D-97074 Würzburg

La dirección del remitente se puede encontrar en el pie de imprenta:

<https://www.arebos.de/impressum/>

Número de identificación a efectos del IVA: DE 263752326

Tribunal del Registro Mercantil de Würzburg, HRB 10082

WEEE Reg.-Nr. DE 61617071