

# AREBOS

## Macchina per cubetti di ghiaccio

AR-HE-EM11B



Si prega di seguire tutte le misure di sicurezza in questo manuale di istruzioni per garantire un uso sicuro.

CE

Grazie per la vostra fiducia in AREBOS.

# Sommario

|  |           |
|--|-----------|
| <b>1. Sicurezza</b>  | <b>3</b>  |
| 1.1 Spiegazione dei simboli  | 3         |
| 1.2 Istruzioni generali di sicurezza                                   | 4         |
| <b>2. Usare</b>  | <b>7</b>  |
| <b>3. Indicazioni</b>  | <b>7</b>  |
| <b>4. Macchina per cubetti di ghiaccio a colpo d'occhio</b>            | <b>8</b>  |
| <b>5. Funzionamento della macchina</b>                                 | <b>9</b>  |
| 5.1 Prima del primo utilizzo   | 9         |
| 5.2 Avvio della macchina per cubetti di ghiaccio                       | 9         |
| 5.3 Pannello di controllo e funzioni                                   | 9         |
| 5.3.1 Modalità standby   | 9         |
| 5.3.2 Modalità Ice Maker   | 10        |
| 5.3.3 Modalità di lavaggio   | 10        |
| 5.3.4 Modalità promemoria ghiaccio pieno                               | 10        |
| 5.3.5 Modalità di promemoria della scarsità d'acqua                    | 11        |
| 5.3.6 La modalità di promemoria della ghiacciaia non si ripristina     | 11        |
| 5.3.7 Rabbocco dell'acqua  | 11        |
| 5.3.8 Drenaggio dell'acqua   | 11        |
| 5.3.9 Consigli sulla sicurezza alimentare per i produttori di ghiaccio | 12        |
| <b>6. Pulizia e manutenzione</b>                                       | <b>13</b> |
| 6.1 Pulizia  | 13        |
| 6.2 Manutenzione   | 13        |
| 6.3 Conservazione  | 13        |
| <b>7. Risoluzione dei problemi</b>                                     | <b>14</b> |
| <b>8. Smaltimento rispettoso dell'ambiente</b>                         | <b>17</b> |
| 8.1 Smaltimento e imballaggio  | 17        |
| 8.2 Smaltimento di vecchie apparecchiature                             | 17        |
| <b>9. Revoca/Restituzione</b>  | <b>17</b> |
| <b>Dichiarazione di conformità UE</b>                                  | <b>18</b> |

Grazie per aver scelto il nostro prodotto. Si prega di leggere attentamente le istruzioni per l'uso prima di utilizzare il prodotto per la prima volta. Se il prodotto viene ceduto a terzi, è necessario consegnare anche le presenti istruzioni per l'uso. Il prodotto a terzi, è necessario consegnare anche il presente manuale d'uso. Conservare questo manuale per riferimenti futuri. I disegni contenuti in questo manuale potrebbero non corrispondere agli oggetti fisici. Si prega di fare riferimento agli oggetti fisici.

## 1. Sicurezza

### 1.1 Spiegazione dei simboli



La marcatura CE può essere utilizzata per identificare che un prodotto è conforme alle disposizioni legali delle norme giuridiche europee e può quindi essere commercializzato all'interno della Comunità Europea.



**Avvertimento!** Leggere attentamente le istruzioni di sicurezza. La mancata osservanza delle precauzioni di sicurezza può causare lesioni gravi o danni. Conservare il manuale di istruzioni in un luogo sicuro.



Questo prodotto **non deve** essere smaltito con i rifiuti domestici!



Fai attenzione quando usi questo articolo.



**Avvertenza di** tensione elettrica!



**Avvertimento!** Materiale infiammabile, sostanze infiammabili!



**Nota:** Scollegare l'alimentazione!



**Pericolo!** Assicurarsi che il prodotto sia collegato a terra!

## 1.2 Istruzioni generali di sicurezza

- Leggere attentamente il manuale di istruzioni prima di utilizzare l'apparecchio e conservare le istruzioni per l'uso comprensive di garanzia, scontrino e, se possibile, la scatola con l'imballo interno.
- Il dispositivo è destinato esclusivamente all'uso privato e allo scopo previsto. Questo dispositivo non è adatto per uso commerciale.
- Non utilizzarlo all'aperto. Tenerlo lontano da fonti di calore, luce solare diretta, umidità (non immergere mai in liquidi) e spigoli vivi.
- Non utilizzare il dispositivo con le mani bagnate. Se l'apparecchio è damp o bagnato, scollegarlo immediatamente.
- Non utilizzare l'apparecchio incustodito. Quando esci dalla stanza, spegni sempre il dispositivo. Scollegarlo dalla presa a muro.
- Il dispositivo e il cavo di alimentazione devono essere controllati regolarmente per verificare che non siano danneggiati. Se viene rilevato un danno, il dispositivo non deve più essere utilizzato.
- Utilizzare solo accessori e pezzi di ricambio originali.
- Utilizzare solo accessori specificamente consigliati dal produttore per questo dispositivo.
- Per la sicurezza dei vostri bambini, non lasciate parti dell'imballaggio (sacchetti di plastica, scatole di cartone, polistirolo, ecc.) accessibili.
- Collegare l'apparecchio solo a prese con messa a terra corrispondenti al voltage dell'apparecchio.
- Posizionare il dispositivo su una superficie piana.
- Utilizzare il dispositivo solo all'interno.
- Non utilizzare l'apparecchio vicino a una vasca da bagno o a una piscina.
- Non immergere mai il cavo di alimentazione e la spina in acqua o altri liquidi.
- Non posizionare l'apparecchio direttamente sotto una presa di corrente.
- Non lasciare che il cavo di alimentazione penda dalla superficie di lavoro in modo che i bambini non possano tirarlo.
- Non sovraffollare il dispositivo, altrimenti potrebbero verificarsi cortocircuiti e scosse elettriche.
- Assicurarsi che il coperchio sia sempre chiuso durante il funzionamento.
- Non estrarre la spina dalla presa per il cavo, ma tenerla con la mano quando la si estrae.
- Non ci assumiamo alcuna responsabilità per danni causati dalla mancata osservanza delle informazioni e dall'uso improprio.
- Non collegare l'apparecchio a un timer o a una presa di corrente remota.
- Non immergere il dispositivo in acqua.
- Se il cavo di alimentazione o la spina sono danneggiati, devono essere sostituiti dal produttore o da una persona similmente qualificata.
- Quando si smaltisce l'apparecchio, osservare le normative locali per lo smaltimento di apparecchi con gas infiammabili.
- Non conservare sostanze infiammabili o esplosive nel dispositivo.
- Riempire il dispositivo solo con acqua.
- Questo dispositivo può essere utilizzato da bambini di età pari o superiore a 8 anni e da

persone con capacità fisiche, sensoriali o mentali limitate o prive di esperienza e conoscenza se sono stati supervisionati o istruiti sull'uso sicuro del dispositivo e ne comprendono i pericoli.

- I bambini non possono giocare con il dispositivo. La pulizia e la manutenzione da parte dell'utente non devono essere eseguite da bambini senza supervisione.
- Sorvegliare sempre i bambini vicino alla macchina per il ghiaccio per evitare che si arrampichino o giochino su di essa, poiché ciò potrebbe causare lesioni o danni alla macchina.
- **Pericolo!** Questo apparecchio contiene il refrigerante isobutano (R600a), un gas naturale ad alto impatto ambientale ma infiammabile. Sebbene sia infiammabile, non danneggia lo strato di ozono e non aumenta l'effetto serra. L'uso di questo refrigerante comporta un livello di rumore leggermente più elevato del dispositivo.  
Oltre al suono del compressore, è possibile sentire anche il flusso del refrigerante. Ciò è inevitabile e non ha un impatto negativo sulle prestazioni del dispositivo. Prestare attenzione durante il trasporto per non danneggiare il circuito frigorifero. Le perdite di refrigerante possono irritare gli occhi.
- **Pericolo!** Pericolo di incendio/materiale infiammabile. Fare riferimento alle normative locali per lo smaltimento di apparecchiature contenenti refrigeranti e gas infiammabili.
- Mantenere le prese d'aria nell'alloggiamento del dispositivo libere da ostruzioni.
- Non danneggiare il circuito frigorifero.
- Non utilizzare dispositivi meccanici o altri mezzi per accelerare il processo di scongelamento o produzione di ghiaccio.
- Non utilizzare altri tipi di apparecchi elettrici all'interno della gelatiera.
- Tutte le riparazioni e le sostituzioni devono essere eseguite con ricambi originali ed eseguite da personale di assistenza autorizzato. Questo è fondamentale per evitare rischi di incendio dovuti a parti errate o riparazioni improprie.
- Se il cavo di alimentazione è danneggiato, deve essere sostituito dal produttore o dal suo servizio clienti o da una persona similmente qualificata per evitare pericoli.
- Attenzione: Questo prodotto è adatto solo per la produzione e la conservazione di cubetti di ghiaccio. Non vengono utilizzati per altri scopi, come la conservazione di sangue e prodotti, medicinali, prodotti biologici, sostanze chimiche e dati tecnici.
- Attenzione: Evitare di posizionare oggetti pesanti, contenitori di liquidi o apparecchi elettrici come forni a microonde o pentole elettriche sul produttore di ghiaccio. Questo per prevenire incidenti come scosse elettriche o incendi causati da liquidi versati o caduta di oggetti.
- Attenzione: In caso di perdita di gas infiammabile, chiudere immediatamente la fonte di perdita e ventilare l'area. Non scollegare o azionare gli interruttori elettrici per impedire l'accensione.
- Quando si sposta la macchina per cubetti di ghiaccio, evitare di tenerla vicino alla porta. Invece, sollevala dai punti di ancoraggio designati o da terra. Non capovolgere la macchina per cubetti di ghiaccio.
- Posizionare il fabbricatore di ghiaccio in un luogo asciutto e ben ventilato. Assicurarsi che ci siano almeno 20 cm di spazio libero intorno alla griglia di ventilazione e più di 30 cm sopra l'unità per evitare il surriscaldamento.
- Non ostruire le griglie d'aria della macchina per cubetti di ghiaccio. Tienilo lontano da fonti di calore dirette, luce solare, tende e materiali infiammabili.
- La macchina per il ghiaccio non deve essere installata in passaggi o corridoi pubblici per garantire sicurezza e facilità di accesso.
- Attenzione: Quando si configura il dispositivo, assicurarsi che il cavo di alimentazione non sia schiacciato o danneggiato.

Evitare di utilizzare più prese portatili o adattatori di alimentazione portatili dietro il dispositivo.

#### **Note importanti**

- **Pericolo!** Utilizzare solo acqua potabile senza additivi! Gli additivi rimangono nel circuito dell'acqua e contaminano il dispositivo.
- Assicurarsi di rispettare il tempo di attesa di 2 ore, al primo avvio o dopo il trasporto, in modo che il liquido di raffreddamento possa essere abbassato. In caso contrario, il compressore di refrigerazione verrebbe danneggiato.
- Non chiudere o ostruire le prese d'aria nella custodia.
- La macchina per cubetti di ghiaccio deve essere posizionata in un luogo asciutto e ventilato con aria che scorre liberamente.
- Non danneggiare il circuito frigorifero.
- Durante la configurazione del dispositivo, assicurarsi che il cavo di alimentazione non sia pizzicato o danneggiato.
- Assicurati che non ci siano ciabatte o adattatori di alimentazione sul retro del dispositivo.
- Per evitare la contaminazione degli alimenti, seguire le istruzioni seguenti:
  - Pulire regolarmente le superfici che possono venire a contatto con gli alimenti. Pulire regolarmente lo scarico dell'acqua.
  - Se l'apparecchio contiene un serbatoio dell'acqua, pulirlo se l'apparecchio non è stato utilizzato per 48 ore. Sciacquare il serbatoio se non è stata prelevata acqua per 5 giorni.

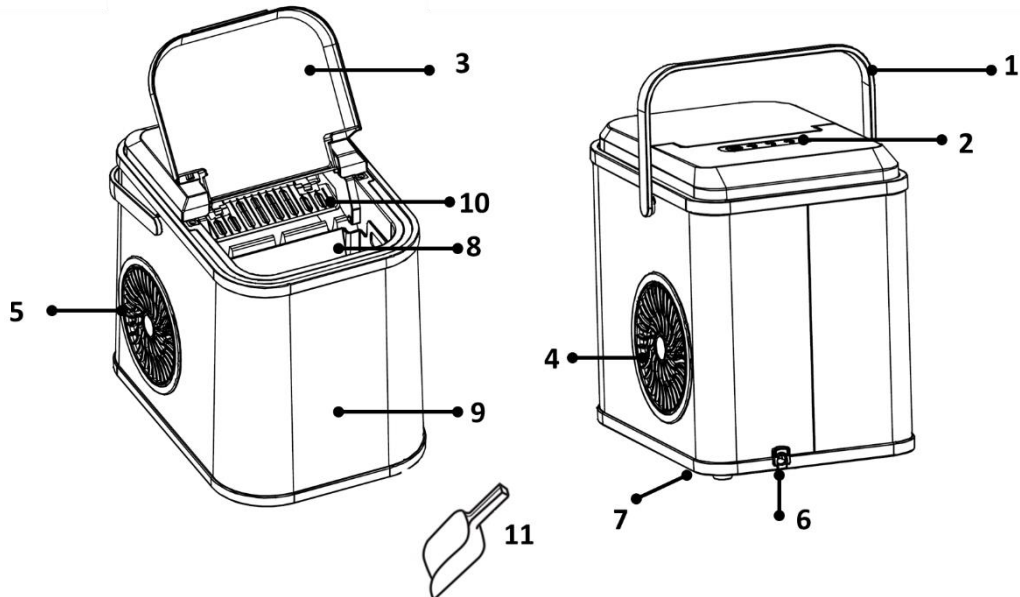
## 2. Usare

- Questo dispositivo è progettato per produrre cubetti di ghiaccio dall'acqua potabile.
- La macchina per cubetti di ghiaccio deve essere utilizzata solo per scopi privati e non commerciali in conformità con questo manuale di istruzioni.
- Qualsiasi utilizzo del dispositivo al di fuori di queste linee guida può causare danni alla proprietà o lesioni personali, per i quali il produttore non si assume alcuna responsabilità.

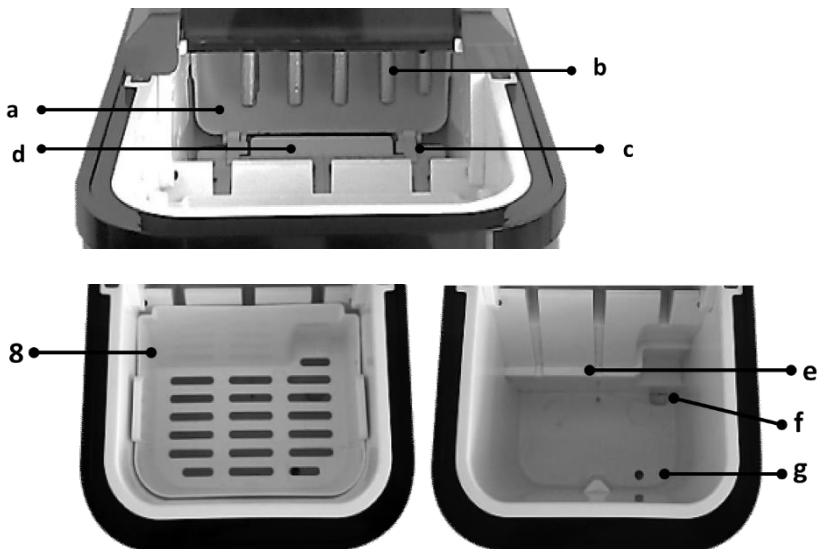
## 3. Indicazioni

|   |                            |
|---|----------------------------|
| <b>Modello</b>                          | <b>AR-HE-EM12B</b>         |
| Voltaggio                               | CA 220-240V / 50Hz         |
| Potenza nominale                        | 120W                       |
| Capacità di produzione di gelato        | Circa 12 kg/24 ore         |
| Numero di cubetti di ghiaccio per ciclo | 8                          |
| Tempo di ciclo dei cubetti di ghiaccio  | 10-15 minuti               |
| Volume del serbatoio dell'acqua         | 1,1 l                      |
| Vassoio per cubetti di ghiaccio Volume  | 0,8 kg                     |
| Dimensione dei cubetti di ghiaccio      | 1                          |
| Lunghezza del cavo                      | 1,6 mio.                   |
| Temperatura                             | 10-43°C                    |
| Forma dei cubetti di ghiaccio           | Paletta Gelato             |
| Refrigerante                            | R600a/20 g                 |
| Dimensioni del prodotto (L x A x P)     | 305 x 222 x 282 millimetri |
| Valore sonoro                           | 40 dB(A)                   |
| Gas di insufflaggio isolante            | CARTONE C5H12              |
| Classe climatica                        | SN/N/ST/T                  |
| Classe                                  | Io                         |
| Peso                                    | 6,5 kg                     |
| Colore                                  | Nero                       |

## 4. Macchina per cubetti di ghiaccio a colpo d'occhio



|                                   |                                 |
|-----------------------------------|---------------------------------|
| 1. Maniglia per il trasporto      | 7. Uscita dell'acqua (in basso) |
| 2. Bedienfeld                     | 8. Eis-Aufbewahrungsbox         |
| 3. Finestra/coperchio trasparente | 9. Ripostiglio *                |
| 4. Uscita dell'aria               | 10. Eiskasten*                  |
| 5. Presa d'aria                   | 11. Eisschaufel                 |
| 6. Cavo di alimentazione          |                                 |



|   |                                   |
|---|-----------------------------------|
| Uno. Serbatoio dell'acqua per la produzione di gelato | e. Segno massimo di acqua         |
| b. Colonna di produzione del ghiaccio (evaporatore)   | f. Uscita dell'acqua di ricircolo |
| c. Bielle   | g. Scarico                        |
| d. Piastra per paletta di ghiaccio                    |                                   |



## 5. Funzionamento della macchina

### 5.1 Prima del primo utilizzo

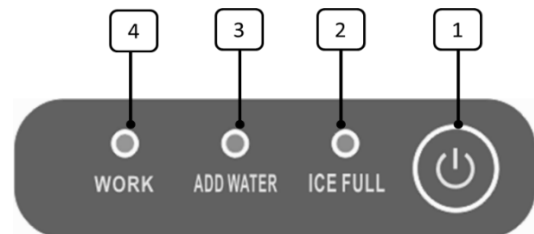
- Rimuovere tutti i componenti dell'imballaggio, compresi i cuscinetti in schiuma e le cinghie utilizzate per fissare gli accessori interni.
- Posizionare la macchina per cubetti di ghiaccio su una superficie robusta e piana e assicurarsi che non sia vicino a fonti di calore o alla luce solare diretta.
- Assicurarsi che ci siano almeno 20 cm di spazio intorno al dispositivo per la circolazione dell'aria. La temperatura ambiente deve essere superiore a 5 °C.
- Assicurati che tutti gli accessori siano completi e tieni conto di eventuali allegati e informazioni casuali forniti con il dispositivo.
- Pulire l'interno e l'esterno del fabbricatore di ghiaccio secondo i suggerimenti per la pulizia forniti. In particolare, pulire tutte le parti del dispositivo che entrano in contatto con il ghiaccio con adamp stoffa.
- **Dopo aver posizionato la macchina per cubetti di ghiaccio in un luogo adatto, lasciarla inutilizzata per 2 ore la prima volta che viene utilizzata o dopo un cambio di posizione.** Questo per evitare possibili danni al compressore.
- Per motivi igienici, non utilizzare cubetti di ghiaccio del primo ciclo di preparazione.
- Usa solo acqua potabile per fare cubetti di ghiaccio.

### 5.2 Avvio della macchina per cubetti di ghiaccio

- Collegare la spina all'alimentazione seguendo le istruzioni per il collegamento elettrico, quindi accendere il dispositivo.
- Riempire d'acqua la macchina per cubetti di ghiaccio, seguendo le istruzioni specifiche per il riempimento e lo scarico.
- Configurare la macchina per cubetti di ghiaccio dal pannello di controllo e dalle impostazioni delle funzioni e avviarla.
- **ATTENZIONE:** Se la macchina per cubetti di ghiaccio è stata spostata di recente, lasciarla riposare per 30 minuti prima di avviarla. Ciò garantisce un funzionamento efficace del sistema di raffreddamento e previene possibili danni.
- Assicurarsi che il connettore sia ben serrato. I collegamenti allentati possono causare il surriscaldamento di cavi e prese, che possono causare rotture o incendi.
- Mantenere la griglia di ventilazione e l'ambiente circostante liberi da ostruzioni per garantire un'adeguata ventilazione del prodotto.

### 5.3 Pannello di controllo e funzioni

| Numero | Nome                                   |
|--------|--|
| 1      | Bottone per la preparazione del gelato |
| 2      | Indicatore di ghiaccio pieno           |
| 3      | Indicatore di aggiunta dell'acqua      |
| 4      | Arbeitsindikator                       |



#### 5.3.1 Modalità standby

- **Attivazione:** Quando la gelatiera è accesa, la spia di lavoro (4) inizierà a lampeggiare, il che significa che la macchina è entrata in modalità standby.

- **Passare alla modalità standby:** Quando la macchina è in modalità di alimentazione del ghiaccio, una breve pressione del pulsante di alimentazione del ghiaccio (1) farà lampeggiare la luce di lavoro (4) per indicare il passaggio alla modalità standby.

### 5.3.2 Modalità Ice Maker

- **Passaggio alla modalità di produzione del ghiaccio:** Per passare da un'altra modalità di lavoro (diversa dalla modalità di lavaggio) alla modalità di produzione del ghiaccio, è sufficiente premere brevemente il pulsante di produzione del gelato (1). L'indicatore di lavoro (4) si accenderà quindi in modo fisso, indicando che la gelatiera è ora in modalità di produzione del gelato.  
**Cautela!** Quando il dispositivo è in modalità di produzione del ghiaccio, non mettere le mani nell'area di produzione del ghiaccio per evitare il rischio di lesioni.
- **Istruzioni per l'uso:**
  - **Tipo di acqua Avvertenza:** Se si utilizza acqua pura o distillata per fare il ghiaccio, il dispositivo potrebbe segnalare erroneamente una mancanza d'acqua. Per rimediare a questo, è sufficiente aggiungere una piccola quantità di sale all'acqua.
  - **Cubetti di ghiaccio più grandi:** per cubetti di ghiaccio più grandi, è necessario utilizzare acqua più fredda della temperatura ambiente e abbassare la temperatura ambiente.
  - **Rimuovere i blocchi:** se cubetti di ghiaccio o detriti ostruiscono la rotazione della ghiacciaia attorno al bordo esterno, è sufficiente rimuovere manualmente questi ostacoli.
  - **Manipolazione di cubetti di ghiaccio di grandi dimensioni:** Nei casi in cui i cubetti di ghiaccio sulle colonne di ghiaccio sono troppo grandi e ostruiscono la rotazione della scatola dei cubetti di ghiaccio, lasciare che i cubetti di ghiaccio si sciolgano naturalmente prima di riutilizzare la macchina. Non rimuovere con forza i cubetti di ghiaccio dalle colonne.

### 5.3.3 Modalità di lavaggio

- **Attivare la modalità di lavaggio:** In modalità standby, tenere premuto il pulsante del produttore di ghiaccio (1) per 3 secondi. L'indicatore di lavoro (4), l'indicatore di rabbocco dell'acqua (3) e l'indicatore di ghiaccio pieno (2) si accendono contemporaneamente, indicando che la macchina è passata alla modalità di lavaggio.
- **Processo di post-lavaggio:** Al termine del ciclo di lavaggio, la macchina torna automaticamente in modalità standby.
- **Uscita dalla modalità di lavaggio:** Durante la modalità di lavaggio, si esce dalla modalità premendo brevemente il tasto gelato (1).

### 5.3.4 Modalità promemoria ghiaccio pieno

- **Attivazione:** Se, durante il processo di produzione del ghiaccio, i cubetti di ghiaccio bloccano la trasmissione del segnale della fotocellula, l'indicatore di ghiaccio pieno(2) si accende e viene emesso un "beep" per circa 3 secondi. La macchina passerà quindi automaticamente alla modalità di promemoria ghiacciato.
- **Ripresa della produzione di ghiaccio: Quando** i cubetti di ghiaccio si sciolgono o vengono rimossi manualmente, la produzione di ghiaccio riprenderà automaticamente, ripristinando il segnale della barriera fotoelettrica.
- **Errore sensore:** Se non ci sono ostacoli, ma la macchina indica ancora che il ghiaccio è pieno, ciò indica un guasto nella fotocellula. In questo caso, tenendo premuto il pulsante di alimentazione del ghiaccio (1) per 3 secondi, la macchina entrerà in modalità di alimentazione del ghiaccio. Dopo 10 round, passa automaticamente alla modalità promemoria ghiacciata.

### 5.3.5 Modalità di promemoria della scarsità d'acqua

- **Attivazione:** In modalità di produzione del ghiaccio o lavaggio, se il livello dell'acqua nel ripostiglio è basso o il serbatoio dell'acqua non è pieno, l'indicatore Aggiungi acqua (3) si accende, accompagnato da un "beep" per circa 3 secondi, segnalando la modalità di promemoria della mancanza d'acqua.
- **Passa alla modalità di preparazione del gelato: in modalità di promemoria per la mancanza d'acqua, una breve pressione del pulsante Ice Maker (1) commuterà la macchina in modalità di produzione del gelato.**

### 5.3.6 La modalità di promemoria della ghiacciaia non si ripristina

- **Attivazione:** Se la scatola di stoccaggio del ghiaccio (8) non raggiunge la posizione di riempimento dell'acqua o di espulsione del ghiaccio entro 2 minuti durante la produzione di ghiaccio o la *modalità di lavaggio*, sia l'indicatore Aggiungi acqua (3) che l'indicatore Ghiaccio pieno (2) si accendono e viene emesso un "segnale acustico" per circa 3 secondi. Questo non ripristinerà la modalità promemoria della ghiacciaia.
- **Transizione automatica della modalità:** la macchina passerà automaticamente alla modalità di produzione del ghiaccio dopo 30 minuti.
- **Commutazione manuale della modalità:** Mentre la ghiacciaia è in modalità memoria, una breve pressione del pulsante per la preparazione del gelato (1) riporterà la macchina alla modalità di produzione del gelato.
- **NOTA:** La modalità di allarme di posizione dell'Ice Box è progettata per proteggere il dispositivo.

### 5.3.7 Rabbocco dell'acqua

Riempire d'acqua quando il livello dell'acqua nell'area di stoccaggio è basso o quando la macchina indica una mancanza d'acqua.

Versare manualmente l'acqua potabile nell'area di stoccaggio dell'acqua.

Livello dell'acqua Attenzione: Assicurarsi che l'acqua erogata non superi il segno del livello massimo dell'acqua.

**Attenzione: Utilizzare solo acqua potabile.**

### 5.3.8 Drenaggio dell'acqua

- **Quando scaricare l'acqua:** Il drenaggio è necessario se l'acqua nell'area di stoccaggio viene contaminata o se è necessario pulire le pareti interne dell'area di stoccaggio.
- **Processo di drenaggio:** Scollegare l'alimentatore dalla presa di corrente prima di avviare il processo di drenaggio.
- Spostare delicatamente la macchina per cubetti di ghiaccio e posizionare un contenitore appena sotto lo scarico.
- Rimuovere il tappo di scarico per consentire all'acqua di defluire automaticamente.
- **Dopo lo svuotamento:** Una volta completato lo svuotamento, rimettere immediatamente la spina.

**NOTA:** Quando si riempie o si scarica l'acqua, assicurarsi che l'acqua non entri in contatto con i componenti elettrici dell'apparecchio per evitare pericoli.

Dopo lo svuotamento e prima di riutilizzare l'apparecchio, verificare la presenza di perdite d'acqua dallo scarico. Assicurarsi che non vi siano perdite prima di riprendere l'uso.

### **5.3.9 Consigli sulla sicurezza alimentare per i produttori di ghiaccio**

- **Gestione della temperatura interna:**  
Per mantenere una temperatura ottimale all'interno della gelatiera, evitare di lasciare la porta (coperchio) aperta per lunghi periodi di tempo, in quanto ciò può causare un aumento significativo della temperatura interna.
- **Pulizia e igiene:**  
Disinfettare regolarmente le superfici che entrano in contatto con gli alimenti, nonché le parti accessibili del sistema di drenaggio. Pulire il serbatoio dell'acqua se l'apparecchio non viene utilizzato per più di 48 ore. Inoltre, se l'acqua rimane nel serbatoio per più di cinque giorni, lavare accuratamente il sistema di circolazione dell'acqua collegato alla rete idrica.
- **Manutenzione durante l'inattività:**  
Se prevedi di non utilizzare la gelatiera per molto tempo, è importante spegnerla, scongelarla, pulirla accuratamente e asciugarla. Per evitare la formazione di muffe, lasciare la porta (coperchio) aperta durante questo periodo di inattività.

## 6. Pulizia e manutenzione

### 6.1 Pulizia

- **Prima della pulizia**
  - Si prega di scollegare sempre il dispositivo dall'alimentazione prima di eseguire qualsiasi lavoro di pulizia.
- **Durante la pulizia:**
  - Non immergere il dispositivo in acqua.
  - Assicurarsi che l'acqua non penetri nei componenti elettrici.
  - Utilizzare un asciugamano morbido inumidito con acqua tiepida o un detergente delicato per pulire l'interno e l'esterno.
  - Evitare l'uso di detersivi abrasivi (ad es. dentifricio), acidi, solventi chimici (ad es. alcol) o smalti per unghie.
  - **NOTA:** Per motivi igienici, è necessario cambiare l'acqua nel contenitore dopo 24 ore. Per evitare funghi e batteri, lasciare il coperchio aperto dopo l'uso.
- **Pulizia degli interni**
  - Pulire la custodia e l'interno con adamp stoffa.
  - Prepara una soluzione di 1 parte di aceto e 2 parti di acqua e riempi l'area di conservazione secondo le istruzioni standard per il riempimento dell'acqua.
  - Attivare la modalità di lavaggio.
  - Una volta completata la modalità di lavaggio, scaricare la soluzione secondo le istruzioni per lo scarico dell'acqua.
  - Ripetere il processo di riempimento, lavaggio e scarico più volte fino a quando l'acqua non defluisce limpida.

### 6.2 Manutenzione

- **Posizionamento:** Posizionare la macchina per cubetti di ghiaccio in un luogo asciutto e ben ventilato, lontano da fonti di calore e dalla luce solare diretta.
- **Temperatura dell'acqua:** Raffreddare l'acqua troppo calda a temperatura ambiente prima di utilizzarla per fare il ghiaccio.
- **Ridurre al minimo l'apertura della porta:** Tenere chiusa il più possibile la porta (coperchio) della macchina per cubetti di ghiaccio.
- **Griglie di ventilazione:** Pulire regolarmente le griglie di ventilazione.
- **Per spegnere e interrompere l'uso:**
  - Per spegnere la gelatiera, è sufficiente scollegarla dalla presa a muro.
  - Se lasci la gelatiera fuori servizio per molto tempo, puliscila prima, quindi spegnila e lascia la porta (coperchio) leggermente aperta per evitare odori.
  - **NOTA:** Non conservare gli alimenti nell'area di conservazione quando la macchina per cubetti di ghiaccio è disabilitata.

### 6.3 Conservazione

- Si prega di conservare il dispositivo nella sua confezione originale se non si desidera utilizzarlo per un lungo periodo di tempo.
- Tenere sempre il dispositivo fuori dalla portata dei bambini all'asciutto.

## 7. Risoluzione dei problemi

| Problema   | Possibile causa  |
|--|--|
| <b>Condensa di nebbia sulla superficie esterna.</b>                              | <ul style="list-style-type: none"> <li>Se c'è condensa di nebbia all'esterno, è sufficiente asciugarla. Questo può essere il caso dell'umidità elevata.</li> </ul>   |
| <b>Variazione della dimensione del cubetto di ghiaccio</b>                       | <ul style="list-style-type: none"> <li>Una volta disattivato, potrebbero essere necessari alcuni cicli prima che il sistema di raffreddamento si stabilizzi, influenzando le dimensioni del cubetto di ghiaccio.</li> <li>Una bassa temperatura ambiente può anche causare variazioni di dimensioni.</li> </ul>  |
| <b>Piccoli cubetti di ghiaccio</b>   | <ul style="list-style-type: none"> <li>Causato da temperature ambiente o dell'acqua elevate</li> </ul>   |
| <b>Rumori di funzionamento ("sibilo", "ronzio", "ticchettio" o "piagnucolo")</b> | <ul style="list-style-type: none"> <li>"Sibilo" quando il refrigerante scorre nel tubo.</li> <li>Leggero "ronzio" dovuto alla rotazione della ventola.</li> <li>Suono "ticchettio" quando l'elettrovalvola si apre/chiede in posizione di espulsione del ghiaccio.</li> <li>Suono "ululante" della pompa durante il riempimento dell'acqua.</li> </ul> <p>Questi rumori sono normali durante il funzionamento.</p> |

| Problema  | Possibile causa  | Soluzione   |
|---|--|---|
| Le spie non si accendono. e nessun suono quando si premono i pulsanti.                    | L'alimentatore potrebbe non essere collegato correttamente.          | Assicurarsi che l'alimentatore sia collegato correttamente e pronto per l'uso. Se il problema persiste, contattare il produttore per una riparazione.                               |
|   | Interruzione di corrente.  |   |
|   | I comandi sono rotti.  |   |
| Rilevata perdita d'acqua o infiltrazioni.   | Il tappo di scarico non è sicuro.                                    | Fissare il tappo di scarico e rimuovere l'acqua in eccesso. Se la perdita persiste, cercare un aiuto professionale per ispezionare e mantenere la linea di circolazione dell'acqua. |
|   | L'acqua è traboccata e ha superato il livello previsto.              |   |
|   | I tubi di circolazione dell'acqua sono collegati male o danneggiati. |   |
| L'acqua è disponibile nell'area di stoccaggio, ma l'indicatore "Aggiungi acqua" è acceso. | La modalità di produzione del ghiaccio potrebbe essere inattiva.     | Attivare la modalità di produzione del ghiaccio e aggiungere acqua secondo le istruzioni.<br>Eliminare eventuali ostruzioni all'uscita dell'acqua.                                  |
|   | Il livello dell'acqua è al di sotto del minimo richiesto;            |   |
|   | l'uscita dell'acqua è ostruita;                                      |   |

|   |  |   |
|---|--|---|
|   | C'è un problema con il sistema che rileva la circolazione dell'acqua dovuta all'uso di acqua pura o distillata.      | Se stai usando acqua pura o distillata, aggiungi un pizzico di sale da cucina.<br>Se i problemi persistono, contattare il produttore per una riparazione.   |
| L'area di stoccaggio del ghiaccio non contiene ghiaccio o ne contiene solo una quantità minima, ma indica ghiaccio pieno. | Ostruzione dovuta a cubetti di ghiaccio o corpi estranei che bloccano la trasmissione del segnale della fotocellula. | Rimuovere tutti gli ostacoli dalla fotocellula.<br>Se il sensore è difettoso, farlo controllare e sostituire da un professionista.  |
|   | La fotocellula non funziona correttamente.   |   |
| L'indicatore di ghiaccio pieno lampeggia, ma la produzione di ghiaccio continua.  | Il sensore di temperatura potrebbe essere scollegato, difettoso o cortocircuitato.                                   | Consultare un professionista per ispezionare il sensore di temperatura e sostituirlo se necessario.   |
| La ghiacciaia non si ripristina, con promemoria continuo.   | Possibile malfunzionamento nella ghiacciaia.   | Seguire le istruzioni in "La modalità di memoria della ghiacciaia non si ripristina".<br>Se i problemi persistono, contattare il produttore per una riparazione.  |
|   | Possibile malfunzionamento del meccanismo di trasmissione interno e del sistema di rilevamento della gelatiera.      |   |
| La modalità di generazione del ghiaccio funziona correttamente, ma produce poco o nessun ghiaccio.                        | Il sistema di raffreddamento potrebbe essere instabile.  | Controllare ed eliminare eventuali ostruzioni vicino alle prese d'aria e assicurarsi che la ventola sia operativa.<br>Se i problemi persistono, contattare il produttore per una riparazione.           |
|   | Le prese d'aria potrebbero essere ostruite.  |   |
|   | La ventola potrebbe non essere operativa.  |   |
|   | Si è verificato un guasto al sistema di refrigerazione.  |   |
| Difficoltà o incapacità di rilasciare cubetti di ghiaccio.  | La temperatura ambiente è troppo bassa.  | Collocare la macchina per cubetti di ghiaccio in un luogo adatto e seguire le <i>istruzioni per l'uso nel capitolo 5.3.2.</i><br>Se il problema persiste, contattare il produttore per una riparazione. |
|   | La ghiacciaia non taglia correttamente il ghiaccio, il che porta a un'eccessiva formazione di ghiaccio.              |   |
|   | Guasto del sistema di refrigerazione e controllo.  |   |

|  |  |   |
|--|--|---|
| Rumori insoliti durante il funzionamento | Risonanza interna o movimento che fa sì che le centraline emettano rumore; | Assicurarsi che la macchina per cubetti di ghiaccio sia isolata da altri oggetti che potrebbero amplificare le vibrazioni.<br>Se i problemi di rumore persistono, contattare il produttore per una riparazione. |
|  | Vibrazioni dei componenti elettrici durante la produzione di ghiaccio.     |   |



## 8. Smaltimento rispettoso dell'ambiente

**Attenzione: Pericolo di soffocamento!** Il materiale di imballaggio è pericoloso per i bambini. Non lasciare mai che i bambini giochino con il materiale di imballaggio.

### 8.1 Smaltimento e imballaggio

- L'imballaggio del dispositivo è realizzato con materiali necessari per garantire una protezione efficace durante il trasporto. Questi materiali sono completamente riciclabili, riducendo così l'impatto ambientale. Smaltire l'imballaggio in un bidone per materiali riciclabili.

### 8.2 Smaltimento di vecchie apparecchiature

- Le apparecchiature di scarto devono essere smaltite in conformità con le linee guida e i regolamenti dell'autorità locale per la gestione dei rifiuti. Verificare con l'amministrazione locale l'indirizzo del centro di riciclaggio più vicino e consegnare lì il dispositivo.



Il simbolo del bidone della spazzatura barrato su un RAEE indica che non deve essere smaltito con i rifiuti domestici a fine vita. I punti di raccolta per i rifiuti di apparecchiature elettriche ed elettroniche sono disponibili gratuitamente nella tua zona. Puoi ottenere gli indirizzi dalla tua città o dall'amministrazione comunale. Puoi scoprire di più su altre opzioni di reso che abbiamo creato sul nostro sito web [www.arebos.de](http://www.arebos.de).



La raccolta differenziata dei RAEE ha lo scopo di consentire il riutilizzo, il riciclaggio o altre forme di recupero dei RAEE e di evitare le conseguenze negative dello smaltimento per l'ambiente e la salute umana.

**Il nostro numero di servizio clienti: Tel. Telefono: + 49 931 452 327 00**

**E-Mail: [info@arebos.de](mailto:info@arebos.de)**

Indirizzo dell'ufficio: Canbolat Vertriebs GmbH • Gneisenaustraße 10-11 • 97074 Würzburg

L'indirizzo di restituzione **si trova** nell'impronta: <https://www.arebos.de/impressum/>

## 9. Revoca/Restituzione

- Ispezionare il prodotto per verificare che non sia danneggiato durante il trasporto. Segnalare immediatamente eventuali danni al corriere che ha consegnato il prodotto.
- **Cancellazione/Resi:** Si prega di notare che l'intero prezzo di acquisto può essere rimborsato solo se la merce restituita è inutilizzata, nuova e nella sua confezione originale.

## Dichiarazione di conformità UE

Noi, il

Canbolat Vertriebs GmbH, Gneisenaustraße 10-11, 97074 Würzburg, Germania

con la presente dichiariamo che, in virtù della loro progettazione e costruzione e nelle versioni che immettiamo sul mercato, le apparecchiature descritte di seguito sono conformi ai requisiti essenziali di salute e sicurezza pertinenti delle Direttive UE.

Nome del prodotto: Macchina del cubetto di ghiaccio

Codice articolo: 4252023118521

Numero di modello: AR-HE-EM11B

Se il dispositivo viene modificato senza il nostro consenso, questa dichiarazione di conformità perde la sua validità.

Questo dispositivo è stato progettato, progettato e realizzato in conformità con i requisiti delle direttive europee:

2014/30/UE (Compatibilità elettromagnetica)

2014/35/UE (Direttiva Bassa Tensione)

Direttiva 2011/65/UE (RoHS)

Data/Firma Produttore/Luogo:

Würzburg 07.12.2023



Firma:

Dipl.-Inform. (Univ.) Korhan Canbolat, Amministratore Delegato

Che rappresentano queste istruzioni per l'uso/dati tecnici:

Dipl.-Inform. (Univ.) Korhan Canbolat, Amministratore Delegato

Indirizzo dell'ufficio:

Canbolat Vertriebs GmbH

Gneisenaustraße 10-11

D-97074 Würzburg

L'indirizzo di restituzione si trova nell'impronta: <https://www.arebos.de/impressum/>

Partita IVA: DE 263752326

Tribunale del registro delle imprese di Würzburg, HRB 10082

RAEE Reg.-Nr. DA 61617071