

Originele gebruiksaanwijzing – AREBOS Ijsblokjesmachine

# AREBOS

## Ijsblokjes machine

AR-HE-EM11B



Volg alle veiligheidsmaatregelen in deze gebruiksaanwijzing om een veilig gebruik te garanderen.

CE

Bedankt voor uw vertrouwen in AREBOS.

# Inhoudsopgave

<b>1. Veiligheid .....</b>	<b>3</b>
1.1 Verklaring van de symbolen .....	3
1.2 Algemene veiligheidsinstructies .....	4
<b>2. Gebruiken.....</b>	<b>7</b>
<b>3. Specificaties .....</b>	<b>7</b>
<b>4. Ijsblokjesmachine in één oogopslag.....</b>	<b>8</b>
<b>5. Werking van de machine .....</b>	<b>9</b>
5.1 Voor het eerste gebruik.....	9
5.2 De ijsblokjesmachine starten.....	9
5.3 Bedieningspaneel en functies.....	9
5.3.1 Standby-modus.....	9
5.3.2 Ijsmaker-modus.....	10
5.3.3 Wassen modus .....	10
5.3.4 Herinneringsmodus voor ijs vol.....	10
5.3.5 Herinneringsmodus voor waterschaarste .....	11
5.3.6 Herinneringsmodus koelbox wordt niet gereset.....	11
5.3.7 Water bijvullen .....	11
5.3.8 Waterafvoer .....	11
5.3.9 Voedselveiligheidsadvies voor ijsmachines.....	12
<b>6. Reiniging en onderhoud.....</b>	<b>13</b>
6.1 schoonmaken .....	13
6.2 Onderhoud .....	13
6.3 Opbergen.....	13
<b>7. Probleemoplossing .....</b>	<b>14</b>
<b>8. Milieuvriendelijke verwijdering .....</b>	<b>17</b>
8.1 Verwijdering en verpakking.....	17
8.2 Verwijdering van oude apparatuur.....	17
<b>9. Herroeping/Retour .....</b>	<b>17</b>
<b>EU-conformiteitsverklaring.....</b>	<b>18</b>

Bedankt voor het kiezen van ons product. Lees de gebruiksaanwijzing aandachtig door voordat u het product voor de eerste keer gebruikt. Als u het product aan een derde partij geeft, moet deze gebruiksaanwijzing ook worden overhandigd. Bewaar deze handleiding voor toekomstig gebruik. De tekeningen in deze handleiding komen mogelijk niet overeen met de fysieke objecten. Raadpleeg de fysieke objecten.

# 1. Veiligheid

## 1.1 Verklaring van de symbolen



Een CE-markering kan worden gebruikt om aan te geven dat een product voldoet aan de wettelijke bepalingen van Europese wettelijke normen en daarom binnen de Europese Gemeenschap kan worden verhandeld.



**Waarschuwing!** Lees de veiligheidsinstructies aandachtig door. Het niet in acht nemen van veiligheidsmaatregelen kan leiden tot ernstig letsel of schade. Bewaar de gebruiksaanwijzing op een veilige plaats.



Dit product mag **niet** met het huisvuil worden weggegooid!



Wees voorzichtig bij het gebruik van dit



**Waarschuwing voor** elektrische spanning!



**Waarschuwing!** Brandbaar materiaal, brandbare stoffen!



**Let op:** Trek de stekker uit het stopcontact!



**Gevaar!** Zorg ervoor dat het product geaard is!

## 1.2 Algemene veiligheidsinstructies

- Lees de gebruiksaanwijzing aandachtig door voordat u het apparaat in gebruik neemt en bewaar de gebruiksaanwijzing inclusief de garantie, de kassabon en, indien mogelijk, de doos met de binnenverpakking.
- Het apparaat is uitsluitend bedoeld voor privégebruik en voor het beoogde doel. Dit apparaat is niet geschikt voor commercieel gebruik.
- Gebruik het niet buitenshuis. Houd het uit de buurt van warmtebronnen, direct zonlicht, vocht (nooit onderdompelen in vloeistoffen) en scherpe randen.
- Gebruik het apparaat niet met natte handen. Als het apparaat damp of nat is, trek dan onmiddellijk de stekker uit het stopcontact.
- Gebruik het apparaat niet zonder toezicht. Als u de kamer verlaat, zet het apparaat dan altijd uit. Haal de stekker uit het stopcontact.
- Het apparaat en het netsnoer moeten regelmatig worden gecontroleerd op beschadigingen. Als er schade wordt geconstateerd, mag het apparaat niet meer worden gebruikt.
- Gebruik alleen originele accessoires en reserveonderdelen.
- Gebruik alleen accessoires die specifiek door de fabrikant voor dit apparaat worden aanbevolen.
- Voor de veiligheid van uw kinderen mag u geen verpakkingsonderdelen (plastic zakken, kartonnen dozen, polystyreen, enz.) toegankelijk laten.
- Sluit het apparaat alleen aan op geaarde stopcontacten die overeenkomen met de voltage van het apparaat.
- Plaats het apparaat op een vlakke ondergrond.
- Gebruik het apparaat alleen binnenshuis.
- Gebruik het apparaat niet in de buurt van een badkuip of zwembad.
- Dompel het netsnoer en de stekker nooit onder in water of andere vloeistoffen.
- Plaats het apparaat niet direct onder een stopcontact.
- Laat het netsnoer niet aan het werkblad hangen, zodat kinderen er niet aan kunnen trekken.
- Zet het apparaat niet te vol, anders kan dit kortsluiting en elektrische schokken veroorzaken.
- Zorg ervoor dat het deksel tijdens het gebruik altijd gesloten is.
- Trek de stekker niet aan de kabel uit het stopcontact, maar houd hem met uw hand vast wanneer u hem eruit trekt.
- Wij aanvaarden geen enkele aansprakelijkheid voor schade veroorzaakt door het negeren van de informatie en oneigenlijk gebruik.
- Sluit het apparaat niet aan op een timer of een stopcontact.
- Dompel het apparaat niet onder in water.
- Als het netsnoer of de stekker beschadigd is, moet deze worden vervangen door de fabrikant of een vergelijkbaar gekwalificeerd persoon.
- Neem bij het weggooien van het apparaat de plaatselijke voorschriften in acht voor het weggooien van apparaten met ontvlambaar gas.
- Bewaar geen ontvlambare of explosieve stoffen in het apparaat.
- Vul het apparaat alleen met water.
- Dit apparaat kan worden gebruikt door kinderen van 8 jaar en ouder en mensen met beperkte fysieke, zintuiglijke of mentale vermogens of gebrek aan ervaring en kennis als ze

onder toezicht staan of instructies hebben gekregen over het veilige gebruik van het apparaat en de gevaren begrijpen.

- Kinderen mogen niet met het apparaat spelen. Reiniging en onderhoud door de gebruiker mogen niet zonder toezicht door kinderen worden uitgevoerd.
- Houd altijd toezicht op kinderen in de buurt van de ijsmachine om te voorkomen dat ze erop klimmen of spelen, aangezien dit letsel of schade aan de machine kan veroorzaken.
- **Gevaar!** Dit apparaat bevat het koelmiddel isobutaan (R600a), een aardgas met een hoge milieu-impact maar ontvlambaar. Hoewel het ontvlambaar is, beschadigt het de ozonlaag niet en verhoogt het het broeikaseffect niet. Het gebruik van dit koudemiddel resulteert in een iets hoger geluidsniveau van het apparaat.  
Naast het geluid van de compressor hoor je ook de stroming van het koudemiddel. Dit is onvermijdelijk en heeft geen negatieve invloed op de prestaties van het apparaat. Wees voorzichtig tijdens het transport om het koelcircuit niet te beschadigen. Koelmiddellekken kunnen de ogen irriteren.
- **Gevaar!** Gevaar voor brand/brandbaar materiaal. Raadpleeg de plaatselijke voorschriften voor het weggooien van apparatuur die ontvlambare koelmiddelen en gassen bevat.
- Houd de ventilatieopeningen in de behuizing van het apparaat vrij van obstakels.
- Beschadig het koelcircuit niet.
- Gebruik geen mechanische apparaten of andere middelen om het ontdooi- of ijsbereidingsproces te versnellen.
- Gebruik geen andere soorten elektrische apparaten in de ijsmachine.
- Alle reparaties en vervangingen moeten worden uitgevoerd met originele onderdelen en worden uitgevoerd door geautoriseerd onderhoudspersoneel. Dit is cruciaal om brandgevaar door verkeerde onderdelen of onjuiste reparaties te voorkomen.
- Als het netsnoer beschadigd is, moet het worden vervangen door de fabrikant of zijn klantenservice of een vergelijkbaar gekwalificeerd persoon om gevaar te voorkomen.
- Waarschuwing: Dit product is alleen geschikt voor de productie en opslag van ijsblokjes. Ze worden niet gebruikt voor andere doeleinden, zoals de opslag van bloed en producten, geneesmiddelen, biologische producten, chemicaliën en technische gegevens.
- Waarschuwing: Plaats geen zware voorwerpen, vloeistofcontainers of elektrische apparaten zoals magnetrons of elektrische potten op de ijsblokjesmachine. Dit om ongelukken zoals elektrische schokken of brand veroorzaakt door gemorste vloeistoffen of vallende voorwerpen te voorkomen.
- Waarschuwing: In het geval van een lek van brandbaar gas, sluit onmiddellijk de lekbron af en ventileer de ruimte. Haal de stekker niet uit het stopcontact en bedien geen elektrische schakelaars om ontbranding te voorkomen.
- Wanneer u de ijsblokjesmachine verplaatst, houd deze dan niet tegen de deur. Til het in plaats daarvan van de aangewezen ankerpunten of de grond. Draai de ijsblokjesmachine niet ondersteboven.
- Plaats de ijsmaker op een droge, goed geventileerde plaats. Zorg ervoor dat er minimaal 20 cm vrije ruimte is rond het ventilatierooster en meer dan 30 cm boven het apparaat om oververhitting te voorkomen.
- Blokkeer de luchtroosters van de ijsblokjesmachine niet. Houd het uit de buurt van directe hitte, zonlicht, gordijnen en brandbare materialen.
- De ijsmachine mag niet in doorgangen of openbare gangen worden geïnstalleerd om de veiligheid en gemakkelijke toegang te garanderen.
- Waarschuwing: Zorg er bij het instellen van het apparaat voor dat het netsnoer niet bekneeld of beschadigd raakt.

Vermijd het gebruik van meerdere draagbare stopcontacten of draagbare voedingsadapters achter het apparaat.

### **Belangrijke opmerkingen**

- **Gevaar!** Gebruik alleen drinkwater zonder toevoegingen! Additieven blijven achter in het watercircuit en vervuilen het apparaat.
- Let op de wachttijd van 2 uur, bij de eerste start of na transport, zodat de koelvloeistof kan worden neergelaten. Anders zou de koelcompressor beschadigd raken.
- Sluit of blokkeer de ventilatieopeningen in de behuizing niet.
- De ijsblokjesmachine moet op een droge, geventileerde plaats met vrij stromende lucht worden geplaatst.
- Beschadig het koelcircuit niet.
- Zorg er bij het instellen van het apparaat voor dat het netsnoer niet bekneeld of beschadigd raakt.
- Zorg ervoor dat er geen stekkerdozen of voedingsadapters aan de achterkant van het apparaat zitten.
- Volg de onderstaande instructies om besmetting van voedsel te voorkomen:
  - Reinig regelmatig oppervlakken die in contact kunnen komen met voedsel. Reinig de waterafvoer regelmatig.
  - Als het apparaat een waterreservoir bevat, reinig het dan als het apparaat 48 uur niet is gebruikt. Spoel de tank door als er gedurende 5 dagen geen water is ingenomen.

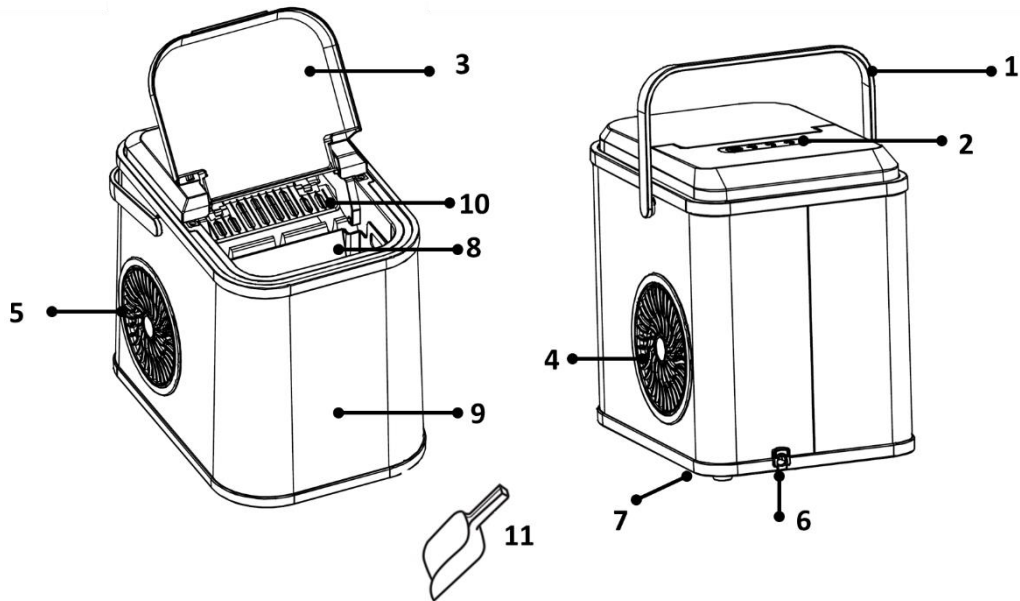
## 2. Gebruiken

- Dit apparaat is ontworpen om ijsblokjes te maken van drinkwater.
- De ijsblokjesmachine mag alleen worden gebruikt voor particuliere, niet-commerciële doeleinden in overeenstemming met deze gebruiksaanwijzing.
- Elk gebruik van het apparaat buiten deze richtlijnen kan leiden tot materiële schade of persoonlijk letsel, waarvoor de fabrikant geen aansprakelijkheid aanvaardt.

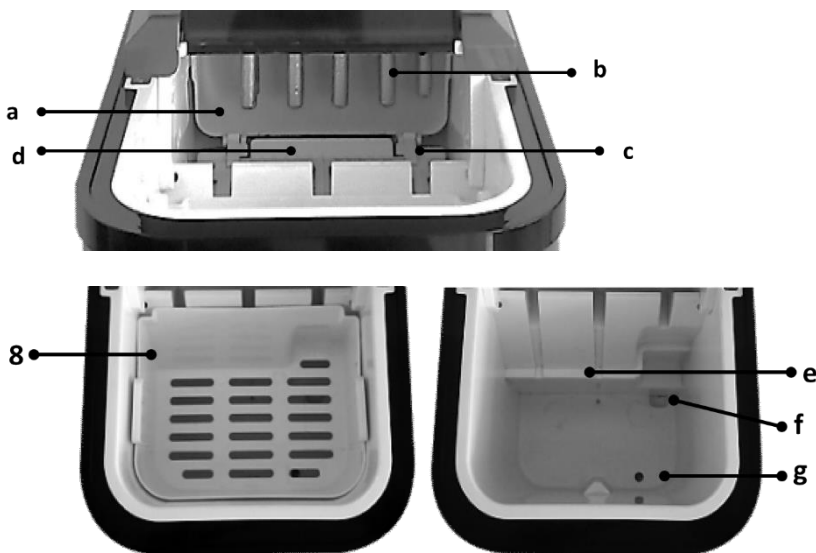
## 3. Specificaties

<b>Model</b>	<b>AR-HE-EM12B</b>
Spanning	Wisselstroom 220-240V / 50Hz
Nominaal vermogen	120W
Productiecapaciteit voor ijs	Ca. 12kg/24 uur
Aantal ijsblokjes per cyclus	8
Cyclustijd van ijsblokjes	10-15 minuten
Inhoud watertank	1.1 l
Volume ijsblokjesbakje	0,8 kg
Grootte van ijsblokjes	1
Kabellengte	1,6 m boven NN
Omgevingstemperatuur	10-43°C
Vorm van ijsblokjes	Schep ijs
Koelmiddel	R600a/20 g
Afmetingen product (B x H x D)	305 x 222 x 282 mm
Geluidswaarde	40 dB(A)
Isolatie blazend gas	C5H12 KARTON
Klimaatklasse	SN/N/ST/T
Klas	Ik
Gewicht	6,5 kg
Kleur	Zwart

## 4. Ijsblokjesmachine in één oogopslag



1. Handvat	7. Waterafvoer (onderkant)
2. Bedienfeld	8. Eis-Aufbewahrungsbox
3. Transparant venster/deksel	9. Berging *
4. Luchtuitlaat	10. Eiskasten*
5. Luchtinlaat	11. Eisschaufel
6. Netsnoer	



Een. Watertank voor ijsproductie	e. Maximaal watermerk
b. Ijsproductiekolom (verdamer)	f. Uitloop van circulerend water
c. Drijfstangen	g. Afvoer
d. Ijschepplaat	



## 5. Werking van de machine

### 5.1 Voor het eerste gebruik

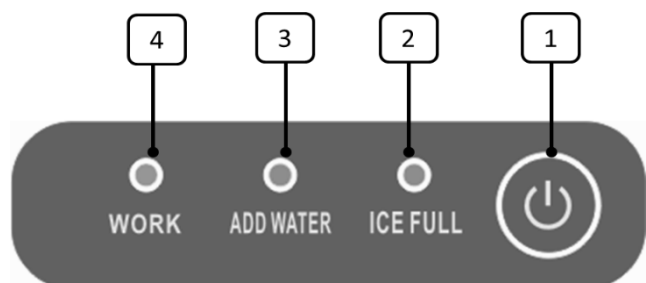
- Verwijder alle verpakkingsonderdelen, inclusief de schuimrubberen kussentjes en riemen die worden gebruikt om de interne accessoires vast te zetten.
- Plaats de ijsblokjesmachine op een stevige, vlakke ondergrond en zorg ervoor dat deze niet in de buurt van warmtebronnen of direct zonlicht staat.
- Zorg ervoor dat er minimaal 20 cm ruimte rond het apparaat is voor luchtcirculatie. De kamertemperatuur moet hoger zijn dan 5 °C.
- Zorg ervoor dat alle accessoires compleet zijn en houd rekening met eventuele willekeurige bijlagen en informatie die bij het apparaat wordt geleverd.
- Reinig de binnen- en buitenkant van de ijsmaker volgens de meegeleverde reinigingstips. Reinig met name alle onderdelen van het apparaat die in contact komen met ijs met adamp kleding.
- **Nadat u de ijsblokjesmachine op een geschikte plaats hebt geplaatst, laat u deze 2 uur ongebruikt bij het eerste gebruik of na een verandering van locatie.** Dit om mogelijke schade aan de compressor te voorkomen.
- Gebruik om hygiënische redenen geen ijsblokjes uit de eerste bereidingscyclus.
- Gebruik alleen drinkwater om ijsblokjes te maken.

### 5.2 De ijsblokjesmachine starten

- Sluit de stekker aan op de voeding door de instructies voor elektrische aansluiting te volgen en schakel vervolgens het apparaat in.
- Vul de ijsblokjesmachine met water en volg de specifieke instructies voor het vullen en aftappen.
- Stel de ijsblokjesmachine in via het bedieningspaneel en functie-instellingen en start deze.
- **LET OP:** Als de ijsblokjesmachine onlangs is verplaatst, laat hem dan 30 minuten staan voordat u begint. Dit zorgt voor een effectieve werking van het koelsysteem en voorkomt mogelijke schade.
- Zorg ervoor dat de connector goed vastzit. Losse verbindingen kunnen ervoor zorgen dat kabels en stopcontacten oververhit raken, wat kan leiden tot breuk of brand.
- Houd het ventilatierooster en de omgeving vrij van obstakels om voldoende ventilatie van het product te garanderen.

### 5.3 Bedieningspaneel en functies

Getal	Naam
1	Knop voor het maken van ijs
2	Indicator voor volledig ijs
3	Waterindicator toevoegen
4	Arbeitsindikator



#### 5.3.1 Standby-modus

- **Activering:** Wanneer de ijsmachine wordt ingeschakeld, begint het werklampje (4) te knipperen, wat betekent dat de machine in de stand-bymodus is gegaan.

- **Overschakelen naar de stand-by-modus:** Wanneer de machine in de ijstoevoermodus staat, knippert het werklampje (4) door kort op de ijstoevoerknop (1) te drukken om aan te geven dat de stand-by-modus is overgeschakeld.

### 5.3.2 Ijsmaker-modus

- **Overschakelen naar de ijsbereidingsmodus:** Om van een andere werkmodus (anders dan de wasmodus) naar de ijsbereidingsmodus over te schakelen, drukt u gewoon kort op de knop voor het maken van ijs (1). De werkindicator (4) gaat dan continu branden om aan te geven dat de ijsmachine zich nu in de ijsbereidingsmodus bevindt.  
**Voorzichtigheid!** Als het apparaat in de ijsbereidingsmodus staat, plaats uw handen dan niet in het ijsbereidingsgebied om het risico op letsel te voorkomen.
- **Gebruiksaanwijzing:**
  - **Watertype Waarschuwing:** Als u zuiver of gedestilleerd water gebruikt om ijs te maken, kan het apparaat ten onrechte een gebrek aan water melden. Om dit te verhelpen, voegt u eenvoudig een kleine hoeveelheid zout toe aan het water.
  - **Grotere ijsblokjes:** Voor grotere ijsblokjes moet u water gebruiken dat koeler is dan kamertemperatuur en de omgevingstemperatuur verlagen.
  - **Blokkades verwijderen:** Als ijsblokjes of vuil de rotatie van de ijsbox langs de buitenrand belemmeren, verwijdert u deze obstakels eenvoudig handmatig.
  - **Omgaan met te grote ijsblokjes:** In gevallen waarin ijsblokjes op de ijskolommen te groot zijn en de rotatie van de ijsblokjesdoos belemmeren, laat de ijsblokjes dan op natuurlijke wijze smelten voordat u de machine opnieuw gebruikt. Verwijder de ijsblokjes niet met geweld uit de kolommen.

### 5.3.3 Wassen modus

- **Wasmodus activeren:** Houd in de standby-modus de ijsmakerknop (1) 3 seconden ingedrukt. De werkindicator (4), de indicator water bijvullen (3) en de ijsvol-indicator (2) lichten tegelijkertijd op, wat aangeeft dat de machine is overgeschakeld naar de wasmodus.
- **Nawasproces:** Aan het einde van de wascyclus keert de machine automatisch terug naar de stand-by-modus.
- **Wasmodus verlaten:** Tijdens de wasmodus wordt de modus verlaten door kort op de ijsknop (1) te drukken.

### 5.3.4 Herinneringsmodus voor ijs vol

- **Activering:** Als tijdens het ijsbereidingsproces ijsblokjes de signaaloverdracht van de fotocel blokkeren, gaat de volledige ijsindicator (2) branden en klinkt er gedurende ongeveer 3 seconden een "piep". De machine schakelt dan automatisch over naar de ijzige herinneringsmodus.
- **Hervatting van het ijsmaken:** Wanneer de ijsblokjes smelten of handmatig worden verwijderd, wordt het maken van ijs automatisch hervat, waardoor het signaal van de foto-elektrische barrière wordt hersteld.
- **Sensorfout:** Als er geen obstakel is, maar de machine geeft nog steeds aan dat het ijs vol is, duidt dit op een storing in de fotocel. Als u in dit geval de ijstoevoerknop (1) 3 seconden ingedrukt houdt, wordt de machine in de ijstoevoermodus gezet. Na 10 rondes schakelt hij automatisch over naar de ijzige herinneringsmodus.

### 5.3.5 Herinneringsmodus voor waterschaarste

- **Activering:** Als in de ijs- of wasmodus het waterpeil in de opslagruimte laag is of het waterreservoir niet gevuld is, gaat de indicator Water toevoegen (3) branden, vergezeld van een "piep" gedurende ongeveer 3 seconden, wat aangeeft dat er sprake is van een herinneringsmodus voor watertekort.
- **Overschakelen naar de modus voor het maken van ijs:** In de herinneringsmodus voor watertekort schakelt een korte druk op de knop van de ijsmaker (1) de machine over naar de modus voor het maken van ijs.

### 5.3.6 Herinneringsmodus koelbox wordt niet gereset

- **Activering:** Als de ijsopslagbox (8) niet binnen 2 minuten de positie van watervulling of ijsuitwerping bereikt *tijdens de ijsbereidings- of wasmodus*, gaan zowel de indicator Water toevoegen (3) als de indicator Ijs vol (2) branden en klinkt er ongeveer 3 seconden een "pieptoon". Hierdoor wordt de herinneringsmodus van de koelbox niet gereset.
- **Automatische modusovergang:** De machine schakelt na 30 minuten automatisch over naar de ijsbereidingsmodus.
- **Handmatig schakelen tussen modi:** Terwijl de ijsbox in de geheugenmodus staat, zal een korte druk op de knop voor het maken van ijs (1) de machine terugbrengen naar de modus voor het maken van ijs.
- **NOTITIE:** De positiealarmmodus van de Ice Box is ontworpen om het apparaat te beschermen.

### 5.3.7 Water bijvullen

Vul water bij wanneer het waterpeil in de opslagruimte laag is of wanneer de machine een gebrek aan water aangeeft.

Giet handmatig drinkwater in de wateropslag.

Waterniveau Let op: Zorg ervoor dat het toegevoerde water de markering voor het maximale waterniveau niet overschrijdt.

**Waarschuwing: Gebruik alleen drinkwater.**

### 5.3.8 Waterafvoer

- **Wanneer water aftappen:** Afvoer is nodig als het water in de opslagruimte vervuild raakt of als de binnenwanden van de opslagruimte moeten worden gereinigd.
  - **Afvoerproces:** Haal de stekker uit het stopcontact voordat u met het afvoerproces begint.
  - Verplaats de ijsblokjesmachine voorzichtig en plaats een bakje net onder de afvoer.
  - Verwijder de aftapplug om het water automatisch te laten weglopen.
  - **Na het legen:** Zodra het legen is voltooid, plaatst u de plug er onmiddellijk weer op.
- Opmerking:** Zorg er bij het vullen of aftappen van water voor dat het water niet in contact komt met elektrische componenten van het apparaat om gevaren te voorkomen. Controleer na het legen en voordat u het apparaat opnieuw gebruikt op waterlekage uit de afvoer. Zorg ervoor dat er geen lekken zijn voordat u het gebruik hervat.

### 5.3.9 Voedselveiligheidsadvies voor ijsmachines

- **Temperatuurbeheer binnen:**  
Om een optimale temperatuur in de ijsmachine te behouden, moet u voorkomen dat de deur (deksel) gedurende lange tijd open staat, omdat dit een aanzienlijke stijging van de interne temperatuur kan veroorzaken.
- **Reiniging en hygiëne:**  
Desinfecteer regelmatig oppervlakken die in contact komen met voedsel, evenals de toegankelijke delen van het afvoersysteem. Reinig het waterreservoir als het apparaat langer dan 48 uur niet wordt gebruikt. Als het water langer dan vijf dagen in de tank blijft, moet u bovendien het watercirculatiesysteem dat op de watertoevoer is aangesloten, grondig wassen.
- **Onderhoud tijdens inactiviteit:**  
Als u van plan bent de ijsmachine lange tijd niet te gebruiken, is het belangrijk om hem uit te schakelen, te ontdooien, grondig schoon te maken en te drogen. Om schimmelgroei te voorkomen, laat u de deur (deksel) open staan tijdens deze periode van inactiviteit.

## 6. Reiniging en onderhoud

### 6.1 schoonmaken

- **Voor het schoonmaken**
  - Haal altijd de stekker van het apparaat uit het stopcontact voordat u reinigingswerkzaamheden uitvoert.
- **Tijdens het schoonmaken:**
  - Dompel het apparaat niet onder in water.
  - Zorg ervoor dat er geen water in elektrische componenten dringt.
  - Gebruik een zachte handdoek dampafgesloten met warm water of een mild schoonmaakmiddel om de binnen- en buitenkant schoon te maken.
  - Vermijd het gebruik van schurende reinigingsmiddelen (bijv. tandpasta), zuren, chemische oplosmiddelen (bijv. alcohol) of nagellakken.
  - **Opmerking:** Om hygiënische redenen moet u het water in de container na 24 uur verversen.  
Om schimmels en bacteriën te voorkomen, dient u het deksel na gebruik open te laten staan.
- **Reiniging van het interieur**
  - Reinig de behuizing en de binnenkant met adamp kleding.
  - Maak een oplossing van 1 deel azijn en 2 delen water en vul de opslagruimte volgens de standaard instructies voor het vullen van water.
  - Activeer de wasmodus.
  - Zodra de wasmodus is voltooid, giet u de oplossing af volgens de instructies voor het aftappen van het water.
  - Herhaal het proces van vullen, wassen en aftappen meerdere keren totdat het water helder is.

### 6.2 Onderhoud

- **Plaatsing:** Plaats de ijsblokjesmachine op een droge, goed geventileerde plaats, uit de buurt van warmtebronnen en direct zonlicht.
- **Watertemperatuur:** Koel water dat te heet is af tot kamertemperatuur voordat u het gebruikt om ijs te maken.
- **Minimaliseer het openen** van de deur: Houd de deur (deksel) van de ijsblokjesmachine zoveel mogelijk gesloten.
- **Ventilatieroosters:** Reinig de ventilatieroosters regelmatig.
- **Om het gebruik uit te schakelen en te stoppen:**
  - Om de ijsmachine uit te schakelen, haalt u de stekker uit het stopcontact.
  - Als u de ijsmachine lange tijd buiten gebruik laat, maak hem dan eerst schoon, zet hem dan uit en laat de deur (deksel) op een kier staan om geurtjes te voorkomen.
  - **Opmerking:** Bewaar geen voedsel in de opslagruimte als de ijsblokjesmachine is uitgeschakeld.

### 6.3 Opbergen

- Bewaar het apparaat in de originele verpakking als u het voor langere tijd niet wilt gebruiken.
- Houd het apparaat altijd buiten het bereik van kinderen in het droge.

## 7. Probleemoplossing

Probleem	Mogelijke oorzaak
<b>Condensatie van mist op het buitenoppervlak.</b>	<ul style="list-style-type: none"> <li>Als er condensatie aan de buitenkant is, veeg deze dan gewoon droog. Dit kan het geval zijn bij een hoge luchtvochtigheid.</li> </ul>
<b>Variatie van de grootte van de ijsblokjes</b>	<ul style="list-style-type: none"> <li>Eenmaal gedeactiveerd, kan het een paar cycli duren voordat het koelsysteem is gestabiliseerd, wat van invloed is op de grootte van de ijsblokjes.</li> <li>Een lage omgevingstemperatuur kan ook variaties in grootte veroorzaken.</li> </ul>
<b>Kleine ijsblokjes</b>	<ul style="list-style-type: none"> <li>Veroorzaakt door hoge omgevings- of watertemperaturen</li> </ul>
<b>Bedrijfsgeluiden ("sissen", "zoemen", "tikken" of "janken")</b>	<ul style="list-style-type: none"> <li>"Sissen" wanneer koelmiddel in de leiding stroomt.</li> <li>Licht "zoemen" door rotatie van de ventilator.</li> <li>"Tik"-geluid wanneer het magneetventiel opent/sluit in de ijsuitwerpstand.</li> <li>"Huilend" geluid van de pomp bij het vullen van water. Deze geluiden zijn normaal tijdens het gebruik.</li> </ul>

Probleem	Mogelijke oorzaak	Oplossing
De indicatoren lichten niet op. en geen geluid bij het indrukken van knoppen.	De voeding is mogelijk niet goed aangesloten. Stroomstoring.	Zorg ervoor dat de voeding goed is aangesloten en klaar is voor gebruik. Als het probleem aanhoudt, neem dan contact op met de fabrikant voor een reparatie.
	De besturing is kapot.	
Waterlek of lekkage gedetecteerd.	De aftapplug zit niet goed vast.	Draai de aftapplug vast en verwijder overtollig water. Als het lek aanhoudt, zoek dan professionele hulp om de watercirculatieleiding te inspecteren en te onderhouden.
	Het water kwam buiten zijn oevers en overschreed het beoogde niveau.	
	De watercirculatieleidingen zijn slecht aangesloten of beschadigd.	
Er is water beschikbaar in de opslagruimte, maar de indicator "Water toevoegen" brandt.	De ijsbereidingsmodus is mogelijk inactief.	Activeer de ijsbereidingsmodus en voeg water toe volgens de instructies. Verwijder eventuele verstoppingen bij de wateruitlaat. Als je zuiver of gedestilleerd water gebruikt, voeg dan een snufje keukenzout toe. Als de problemen aanhouden, neem dan
	Het waterpeil ligt onder het vereiste minimum;	
	de wateruitlaat is verstopt;	
	Er is een probleem met het systeem dat de watercirculatie detecteert door het gebruik van zuiver of gedestilleerd water.	

		contact op met de fabrikant voor reparatie.
De ijsopslagruimte bevat geen ijs of slechts een minimale hoeveelheid, maar geeft vol ijs aan.	Obstructie door ijsblokjes of vreemde voorwerpen die de signaaloverdracht van de fotocel blokkeren.	Verwijder alle obstakels van de fotocel. Als de sensor defect is, laat deze dan controleren en vervangen door een professional.
	De fotocel is defect.	
De indicator voor vol ijs knippert, maar de ijsproductie gaat door.	De temperatuursensor is mogelijk losgekoppeld, defect of kortgesloten.	Raadpleeg een professional om de temperatuursensor te inspecteren en indien nodig te vervangen.
Koelbox wordt niet gereset, met continue herinnering.	Mogelijke storing in de koelbox.	Volg de instructies in "Icebox-geheugenmodus wordt niet gereset". Als de problemen aanhouden, neem dan contact op met de fabrikant voor reparatie.
	Mogelijke storing van het interne transmissiemechanisme en het detectiesysteem van de ijsmachine.	
De ijsgeneratiemodus werkt correct, maar produceert weinig of geen ijs.	Het koelsysteem kan instabiel zijn.	Controleer en verwijder eventuele verstoppingen in de buurt van de ventilatieopeningen en zorg ervoor dat de ventilator werkt. Als de problemen aanhouden, neem dan contact op met de fabrikant voor reparatie.
	Ventilatieopeningen kunnen verstopt zijn.	
	De ventilator is mogelijk niet operationeel.	
	Er is een storing in het koelsysteem.	
Moeilijkheid of onvermogen om ijsblokjes vrij te maken.	De omgevingstemperatuur is te laag.	Plaats de ijsblokjesmachine op een geschikte plaats en volg de <i>gebruiksaanwijzing in hoofdstuk 5.3.2</i> . Als het probleem aanhoudt, neem dan contact op met de fabrikant voor een reparatie.
	De ijsbox snijdt het ijs niet goed af, wat leidt tot te veel ijsvorming.	
	Uitval van het koel- en regelsysteem.	
Ongebruikelijke geluiden tijdens het gebruik	Interne resonantie of beweging die ervoor zorgt dat ECU's geluid maken;	Zorg ervoor dat de ijsblokjesmachine geïsoleerd

	Trillingen van elektrische componenten tijdens de productie van ijs.	is van andere objecten die trillingen kunnen versterken. Als de geluidsproblemen aanhouden, neem dan contact op met de fabrikant voor een reparatie.
--	--	--



## 8. Milieuvriendelijke verwijdering

**Waarschuwing: Verstikkingsgevaar!** Verpakkingsmateriaal is gevaarlijk voor kinderen. Laat kinderen nooit met verpakkingsmateriaal spelen.

### 8.1 Verwijdering en verpakking

- De verpakking van uw apparaat is gemaakt van materialen die nodig zijn om een effectieve bescherming tijdens het transport te garanderen. Deze materialen zijn volledig recyclebaar, waardoor de impact op het milieu wordt verminderd. Gooi de verpakking weg in een prullenbak voor recyclebare materialen.

### 8.2 Verwijdering van oude apparatuur

- Afgedankte apparatuur moet worden afgevoerd in overeenstemming met de richtlijnen en voorschriften van de plaatselijke afvalverwerkingsautoriteit. Neem contact op met uw lokale overheid voor het adres van het dichtstbijzijnde recyclingcentrum en lever uw apparaat daar in.



Het symbool van de doorgekruiste vuilnisbak op een AEEA geeft aan dat deze aan het einde van zijn levensduur niet met het huisvuil mag worden weggegooid. Inzamelpunten voor afgedankte elektrische en elektronische apparatuur zijn gratis beschikbaar in uw regio. U kunt de adressen opvragen bij uw stads- of gemeentebestuur. Meer informatie over andere retouropties die we hebben gemaakt, vindt u op onze website [www.arebos.de](http://www.arebos.de).



De gescheiden inzameling van AEEA is bedoeld om hergebruik, recycling of andere vormen van nuttige toepassing van AEEA mogelijk te maken en de negatieve gevolgen van verwijdering voor het milieu en de menselijke gezondheid te voorkomen.

**Ons klantenservicenummer: Tel. Telefoon: + 49 931 452 327 00**

**E-mail: [info@arebos.de](mailto:info@arebos.de)**

Kantooradres: Canbolat Vertriebs GmbH • Gneisenaustraße 10-11 • 97074 Würzburg

Het retouradres **vindt u** in het impressum: <https://www.arebos.de/impressum/>

## 9. Herroeping/Retour

- Inspecteer het product op transportschade. Meld eventuele schade onmiddellijk aan de vervoerder die het product heeft afgeleverd.
- **Annulering/Retourzendingen:** Houd er rekening mee dat het volledige aankoopbedrag alleen kan worden terugbetaald als de geretourneerde goederen ongebruikt, nieuw en in de originele verpakking zijn.

## EU-conformiteitsverklaring

Wij, de

Canbolat Vertriebs GmbH, Gneisenaustraße 10-11, 97074 Würzburg, Duitsland

verklaren hierbij dat de hieronder beschreven apparatuur, op grond van hun ontwerp en constructie en in de versies die wij op de markt brengen, voldoet aan de relevante essentiële gezondheids- en veiligheidseisen van de EU-richtlijnen.

Naam van het product: De Machine van het ijsblokje

Artikelnummer: 4252023118521

Model nummer: AR-HE-EM11B

Als het apparaat zonder onze toestemming wordt gewijzigd, verliest deze conformiteitsverklaring haar geldigheid.

Dit apparaat is ontworpen, ontworpen en vervaardigd in overeenstemming met de vereisten van de Europese richtlijnen:

2014/30/EU (elektromagnetische compatibiliteit)

2014/35/EU (laagspanningsrichtlijn)

Richtlijn 2011/65/EU (RoHS)

Datum/handtekening Fabrikant/locatie:

Würzburg 06.12.2023



Handtekening:

Dipl.-Inform. (Univ.) Korhan Canbolat, Gedelegeerd Bestuurder

Weergave van deze gebruiksaanwijzingen/technische gegevens:

Dipl.-Inform. (Univ.) Korhan Canbolat, Gedelegeerd Bestuurder

Kantoor adres:

Canbolat Vertriebs GmbH

Gneisenaustraße 10-11

D-97074 Würzburg

Het retouradres vindt u in het impressum: <https://www.arebos.de/impressum/>

Btw-identificatienummer: DE 263752326

Rechtbank van het Handelsregister Würzburg, HRB 10082

WEEE Reg.-Nr. VAN 61617071