

AREBOS

Isbitsmaskin

AR-HE-EM11B



Följ alla säkerhetsåtgärder i denna bruksanvisning för att säkerställa säker användning.

CE

Tack för ditt förtroende för AREBOS.

Innehållsförteckning

1. Säkerhet	3
1.1 Förklaring av symbolerna	3
1.2 Allmänna säkerhetsanvisningar	4
2. Använda	7
3. Specifikationer	7
4. Isbitsmaskin i en blick	8
5. Drift av maskinen	9
5.1 Innan första användningen	9
5.2 Starta isbitsmaskinen	9
5.3 Kontrollpanel och funktioner	9
5.3.1 Standby-läge	9
5.3.2 Ismaskinsläge	10
5.3.3 Tvättiläge	10
5.3.4 Påminnelseäge för full is	10
5.3.5 Påminnelseäge för vattenbrist	11
5.3.6 Påminnelseäget för islåda återställs inte	11
5.3.7 Påfyllning av vatten	11
5.3.8 Dränering av vatten	11
5.3.9 Råd om livsmedelssäkerhet för ismaskiner	12
6. Städning och underhåll	13
6.1 Rengöring	13
6.2 Underhåll	13
6.3 Förvaring	13
7. Felsökning	14
8. Miljövänlig avfallshantering	17
8.1 Avfallshantering och förpackning	17
8.2 Kassering av gammal utrustning	17
9. Återkallelse/Retur	17
EU-försäkran om överensstämmelse	18

Tack för att du valde vår produkt. Läs bruksanvisningen noggrant innan du använder produkten för första gången. Om du ger produkten till en tredje part måste även denna bruksanvisning överlämnas. Spara den här guiden för framtida referens. Ritningarna i denna handbok kanske inte motsvarar de fysiska föremålen. Se de fysiska objekten.

1. Säkerhet

1.1 Förklaring av symbolerna



En CE-märkning kan användas för att identifiera att en produkt uppfyller de rättsliga bestämmelserna i europeiska rättsliga standarder och därför kan handlas inom Europeiska gemenskapen.



Varning! Läs säkerhetsinstruktionerna noggrant. Underlåtenhet att följa säkerhetsföreskrifterna kan leda till allvarliga personskador eller skador. Förvara bruksanvisningen på ett säkert ställe.



Denna produkt får **inte** slängas med hushållsavfallet!



Var försiktig när du använder den här



Varning för elektrisk voltage!



Varning! Brandfarligt material, brandfarliga ämnen!



Notera: Koppla ur strömförsörjningen!



Fara! Se till att produkten är jordad!

1.2 Allmänna säkerhetsanvisningar

- Läs bruksanvisningen noggrant innan du använder apparaten och spara bruksanvisningen inklusive garantin, kvittot och, om möjligt, kartongen med innerförpackningen.
- Enheten är endast avsedd för privat bruk och för det avsedda ändamålet. Denna enhet är inte lämplig för kommersiellt bruk.
- Använd den inte utomhus. Håll den borta från värmekällor, direkt solljus, fukt (sänk aldrig ner i vätskor) och vassa kanter.
- Använd inte enheten med våta händer. Om apparaten är damp eller våt, koppla ur den omedelbart.
- Använd inte apparaten utan uppsikt. Stäng alltid av enheten när du lämnar rummet. Koppla bort den från vägguttaget.
- Enheten och nätsladden måste kontrolleras regelbundet för skador. Om skada upptäcks får enheten inte längre användas.
- Använd endast originaltillbehör och reservdelar.
- Använd endast tillbehör som specifikt rekommenderas av tillverkaren för denna enhet.
- För dina barns säkerhet, lämna inga förpackningsdelar (plastpåsar, kartonger, polystyren, etc.) tillgängliga.
- Anslut endast apparaten till jordade uttag som motsvarar voltage av apparaten.
- Placera enheten på en plan yta.
- Använd endast enheten inomhus.
- Använd inte apparaten nära ett badkar eller en pool.
- Sänk aldrig ner nätsladden och anslut aldrig vatten eller andra vätskor.
- Placera inte apparaten direkt under ett eluttag.
- Låt inte nätsladden hänga från arbetsytan så att barn inte kan dra i den.
- Överfyll inte enheten, annars kan det orsaka kortslutning och elektriska stötar.
- Se till att locket alltid är stängt under drift.
- Dra inte ut kontakten ur uttaget i kabeln, utan håll den med handen när du drar ut den.
- Vi tar inget ansvar för skador som orsakats av försummelse av informationen och felaktig användning.
- Anslut inte apparaten till en timer eller ett fjärruttag.
- Sänk inte ner enheten i vatten.
- Om nätsladden eller kontakten är skadad måste den bytas ut av tillverkaren eller en liknande kvalificerad person.
- När du kasserar apparaten, följ de lokala föreskrifterna för kassering av apparater med brandfarlig gas.
- Förvara inte brandfarliga eller explosiva ämnen i enheten.
- Fyll endast enheten med vatten.

- Denna enhet kan användas av barn 8 år och äldre och de med begränsade fysiska, sensoriska eller mentala förmågor eller bristande erfarenhet och kunskap om de har övervakats eller instruerats i säker användning av enheten och förstår farorna.
- Barn får inte leka med enheten. Rengöring och underhåll av användaren får inte utföras av barn utan tillsyn.
- Håll alltid barn under uppsikt i närheten av ismaskinen för att förhindra att de klättrar eller leker på den, eftersom det kan orsaka personskador eller skador på maskinen.
- **Fara!** Denna apparat innehåller köldmediet isobutan (R600a), en naturgas med hög miljöpåverkan men brandfarlig. Även om det är brandfarligt skadar det inte ozonskiktet och ökar inte växthuseffekten. Användningen av detta köldmedium resulterar i en något högre ljudnivå hos enheten.
Förutom ljudet från kompressorn kan du också höra köldmediets flöde. Detta är oundvikligt och har ingen negativ inverkan på enhetens prestanda. Var försiktig under transport så att du inte skadar köldmediekretsen. Köldmedieläckage kan irritera ögonen.
- **Fara!** Risk för brand/brandfarligt material. Se lokala föreskrifter för kassering av utrustning som innehåller brandfarliga köldmedier och gaser.
- Håll ventilerna i enhetens hölje fria från hinder.
- Skada inte köldmediekretsen.
- Använd inte mekaniska anordningar eller andra medel för att påskynda upptinings- eller istillverkningsprocessen.
- Använd inte andra typer av elektriska apparater inuti glassmaskinen.
- Alla reparationer och byten ska utföras med originaldelar och utföras av auktoriserad servicepersonal. Detta är avgörande för att undvika brandrisker på grund av felaktiga delar eller felaktiga reparationer.
- Om nätsladden är skadad måste den bytas ut av tillverkaren eller dess kundtjänst eller liknande kvalificerad person för att undvika fara.
- Varning: Denna produkt är endast lämplig för produktion och lagring av isbitar. De används inte för andra ändamål, t.ex. för förvaring av blod och produkter, läkemedel, biologiska produkter, kemikalier och tekniska data.
- Varning: Undvik att placera tunga föremål, vätskebehållare eller elektriska apparater som mikrovågsugnar eller elektriska kastruller på ismaskinen. Detta för att förhindra olyckor som elektriska stötar eller bränder orsakade av utspillda vätskor eller fallande föremål.
- Varning: I händelse av läckage av brandfarlig gas, stäng omedelbart av läckagekällan och ventiler området. Koppla inte ur eller använd elektriska strömbrytare för att förhindra antändning.
- När du flyttar isbitmaskinen, undvik att hålla upp den mot dörren. Lyft den istället från de avsedda förankringspunkterna eller marken. Vänd inte isbitmaskinen upp och ner.
- Placera ismaskinen på en torr, välventilerad plats. Se till att det finns minst 20 cm fritt utrymme runt ventilationsgallret och mer än 30 cm ovanför enheten för att undvika överhettning.
- Blockera inte isbitmaskinens luftgaller. Håll den borta från direkt värme, solljus, gardiner och brandfarliga material.
- Ismaskinen bör inte installeras i passager eller offentliga korridorer för att säkerställa säkerhet och enkel åtkomst.
- Varning: När du ställer in enheten, se till att

nätsladden inte kläms eller skadas. Undvik att använda flera bärbara uttag eller bärbara nätadapterar bakom enheten.

Viktiga anteckningar

- **Fara!** Använd endast dricksvatten utan tillsatser! Tillsatser finns kvar i vattenkretsen och förorenar enheten.
- Var noga med att observera väntetiden på 2 timmar, vid första start eller efter transport, så att kylvätskan kan sänkas. Annars skulle kylkompressorn skadas.
- Stäng eller blockera inte ventilerna i fodralet.
- Isbitmaskinen ska placeras på en torr, ventilerad plats med fritt strömmande luft.
- Skada inte köldmediekretsen.
- När du ställer in enheten, se till att nätsladden inte kläms eller skadas.
- Se till att det inte finns några grenuttag eller nätadapterar på baksidan av enheten.
- För att undvika kontaminering av mat, följ instruktionerna nedan:
 - Rengör regelbundet ytor som kan komma i kontakt med livsmedel. Rengör vattenavloppet regelbundet.
 - Om apparaten innehåller en vattentank, rengör den om apparaten inte har använts på 48 timmar. Spola tanken om inget vatten har tagits på 5 dagar.

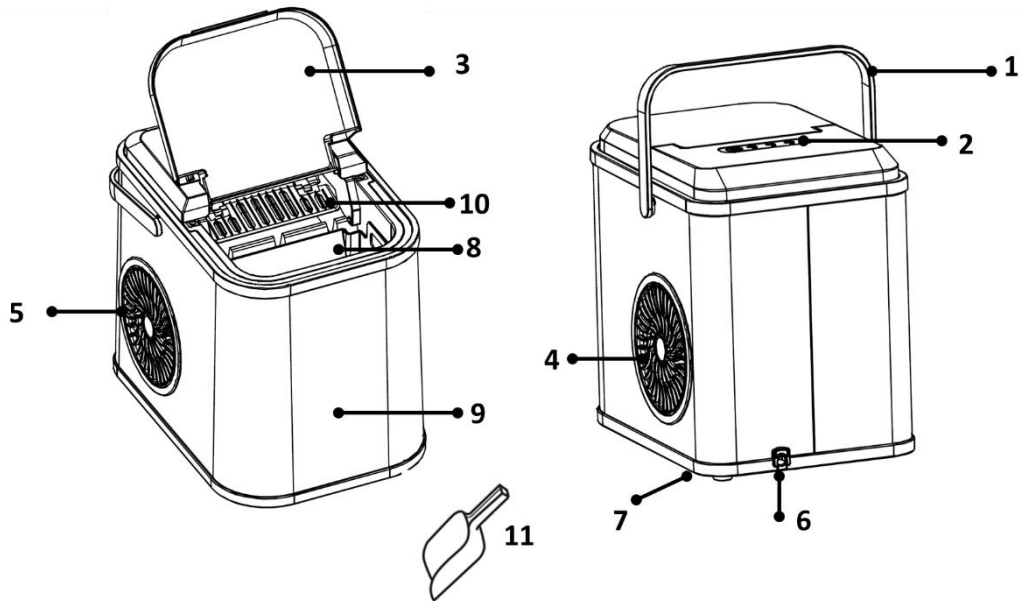
2. Använda

- Denna enhet är utformad för att göra isbitar av dricksvatten.
- Isbitmaskinen ska endast användas för privata, icke-kommersiella ändamål i enlighet med denna bruksanvisning.
- All användning av enheten utöver dessa riktlinjer kan leda till egendomsskada eller personskada, för vilken tillverkaren inte tar något ansvar.

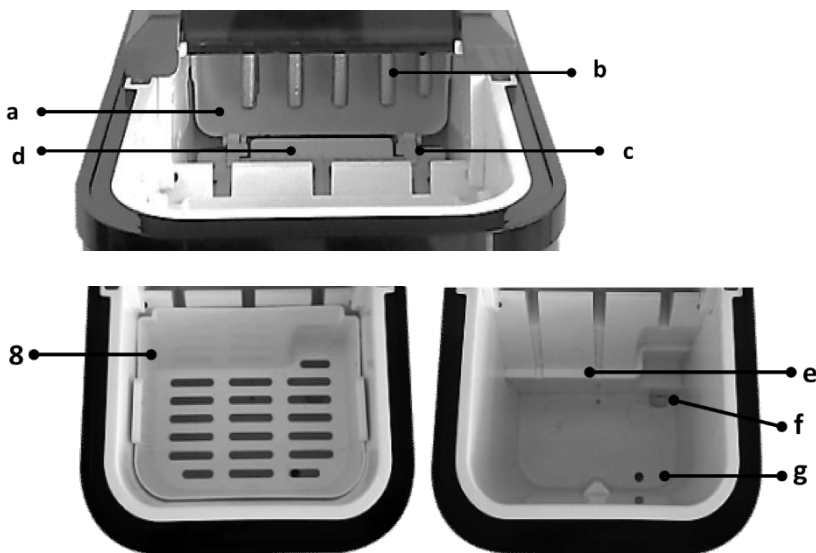
3. Specifikationer

Modell	AR-HE-EM12B
Spänning	220-240 V växelström/50 Hz
Nominell effekt	120W
Produktionskapacitet för glass	Cirka 12 kg/24 timmar
Antal isbitar per cykel	8
Cykeltid för isbitar	10-15 minuter
Vattentankens volym	1,1 l
Volym Ice Cube Bricka	0,8 kg
Storlek på isbitar	1
Kabellängd	Ner till 1,6 m
Omgivningstemperatur	10-43°C
Form av isbitar	Skopa glass
Köldmedium	R600a/20 g
Produktens mått (B x H x D)	305 x 222 x 282 mm
Ljudvärde	40 dB(A)
Isolering som blåser gas	C5H12 KARTONG
Klimatklass	SN/N/ST/T
Klass	Jag
Vikt	6,5 kg
Färg	Svart

4. Isbitsmaskin i en blick



1. Bärhandtag	7. Vattenutlopp (botten)
2. Bedienfeld	8. Eis-Aufbewahrungsbox
3. Genomsiktigt fönster/lock	9. Förråd *
4. Luftutsläpp	10. Eiskasten*
5. Luftintag	11. Eisschaufel
6. Nätsladd	



ett. Vattentank för glasstillverkning	e. Maximalt vattenmärke
b. Kolonn för isproduktion (förångare)	f. Cirkulerande vattenutlopp
C. Vevstakar	g. Tömning
d. Isskopa platta	

5. Drift av maskinen

5.1 Innan första användningen

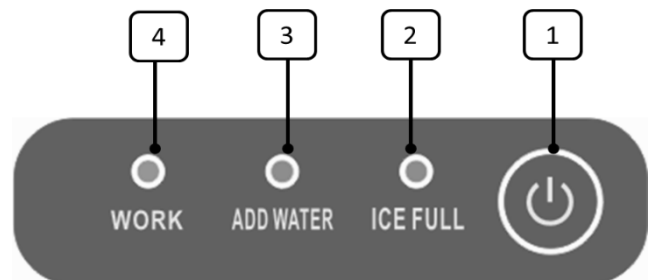
- Ta bort alla förpackningskomponenter, inklusive skumkuddar och remmar som används för att fästa de interna tillbehören.
- Placera isbitsmaskinen på en stadig, plan yta och se till att den inte är nära värmekällor eller direkt solljus.
- Se till att det finns minst 20 cm utrymme runt enheten för luftcirkulation. Rumstemperaturen bör vara över 5 °C.
- Se till att alla tillbehör är kompletta och ta hänsyn till eventuella slumpmässiga bilagor och information som följer med enheten.
- Rengör insidan och utsidan av ismaskinen enligt de medföljande rengöringstipsen. Rengör särskilt alla delar av enheten som kommer i kontakt med is med annonsamp trasa.
- **Efter att ha placerat isbitsmaskinen på en lämplig plats, låt den stå oanvänd i 2 timmar första gången den används eller efter byte av plats.** Detta för att förhindra eventuella skador på kompressorn.
- Av hygieniska skäl, använd inte isbitar från den första beredningscykeln.
- Använd endast dricksvatten för att göra isbitar.

5.2 Starta isbitsmaskinen

- Anslut kontakten till strömförsörjningen genom att följa instruktionerna för elektrisk anslutning och slå sedan på enheten.
- Fyll isbitsmaskinen med vatten, följ de specifika instruktionerna för påfyllning och tömning.
- Ställ in isbitsmaskinen från kontrollpanelen och funktionsinställningar och starta den.
- **WARNING:** Om isbitsmaskinen nyligen har flyttats, låt den sitta i 30 minuter innan du startar. Detta säkerställer att kylsystemet fungerar effektivt och förhindrar eventuella skador.
- Se till att kontakten är tät. Lösa anslutningar kan göra att kablar och uttag överhettas, vilket kan leda till brott eller brand.
- Håll ventilationsgallret och dess omgivning fria från hinder för att säkerställa tillräcklig ventilation av produkten.

5.3 Kontrollpanel och funktioner

Nummer	Namn
1	Knapp för glasstillverkning
2	Indikator för full is
3	Lägg till vattenindikator
4	Arbetsindikator



5.3.1 Standby-läge

- **Aktivering:** När glassmaskinen slås på börjar arbetslampan (4) blinka, vilket betyder att maskinen har gått in i standby-läge.

- **Växla till standby-läge:** När maskinen är i isförsörjningsläge blinkar arbetsbelysningen (4) med ett kort tryck på isförsörjningsknappen (1) för att indikera en övergång till standbyläge.

5.3.2 Ismaskinsläge

- **Växla till istillverkningsläge:** För att växla från ett annat arbetsläge (annat än tvättläge) till istillverkningsläge, tryck helt enkelt kort på glasstillverkningsknappen (1). Arbetsindikatorn (4) kommer då att lysa med fast sken, vilket indikerar att glassmaskinen nu är i glasstillverkningsläge.
Försiktighet! När enheten är i istillverkningsläge, placera inte händerna i istillverkningsområdet för att undvika risken för skador.
- **Bruksanvisning:**
 - **Vattentyp Varning:** Om du använder rent eller destillerat vatten för att göra is kan enheten felaktigt rapportera brist på vatten. För att åtgärda detta, tillsätt helt enkelt en liten mängd salt i vattnet.
 - **Större isbitar:** För större isbitar bör du använda vatten som är svalare än rumstemperatur och sänka omgivningstemperaturen.
 - **Ta bort blockeringar:** Om isbitar eller skräp hindrar islådans rotation runt ytterkanten, ta helt enkelt bort dessa hinder manuellt.
 - **Hantering av överdimensionerade isbitar:** I de fall där isbitar på ispelarna är för stora och hindrar isbitlådans rotation, låt isbitarna smälta naturligt innan du använder maskinen igen. Ta inte bort isbitarna med våld från pelarna.

5.3.3 Tvättläge

- **Aktivera tvättläge:** I standbyläge, tryck och håll ned ismaskinsknappen (1) i 3 sekunder. Arbetsindikatorn (4), indikatorn för tillsats av vatten (3) och indikatorn för full is (2) tänds samtidigt, vilket indikerar att maskinen har växlat till tvättläge.
- **Eftertvättsprocess:** I slutet av tvättcykeln återgår maskinen automatiskt till standbyläge.
- **Lämna tvättläget:** Under tvättläget avslutas läget genom att kort trycka på glassknappen (1).

5.3.4 Påminneläse för full is

- **Aktivering:** Om isbitar blockerar ljusbarriärens signalöverföring under istillverkningsprocessen, tänds indikatorn för full is(2) och ett "pip" hörs i cirka 3 sekunder. Maskinen växlar sedan automatiskt till det iskalla påminneläset.
- **Återupptagande av istillverkning:** När isbitarna smälter eller tas bort manuellt återupptas istillverkningen automatiskt och återställer signalen från den fotoelektriska barriären.
- **Sensorfel:** Om det inte finns något hinder, men maskinen ändå indikerar att isen är full, indikerar detta ett fel i fotocellen. Om du i så fall håller isförsörjningsknappen (1) intryckt i 3 sekunder försätts maskinen i isförsörjningsläge. Efter 10 omgångar växlar den automatiskt till det iskalla påminneläset.

5.3.5 Påminnelseläge för vattenbrist

- **Aktivering:** I istillverknings- eller tvättläge, om vattennivån i förrådet är låg eller om vattentanken inte är fylld, tänds indikatorn för tillsats av vatten (3), åtföljd av ett "pip" i cirka 3 sekunder, vilket signalerar läget för vattenshorttagpåminnelse.
- **Växla till glasstillverkningsläge:** I läget för påminnelse om vattenbrist växlar ett kort tryck på ismaskinsknappen (1) maskinen till glasstillverkningsläge.

5.3.6 Påminnelseläget för islåda återställs inte

- **Aktivering:** Om isförvaringsboxen (8) inte når läget för vattenpåfyllning eller isutkastning inom 2 minuter *under istillverkning eller tvättläge*, tänds både indikatorn för tillsats av vatten (3) och indikatorn för full is (2) och ett "pip" hörs i cirka 3 sekunder. Detta kommer inte att återställa isboxens påminnelseläge.
- **Automatisk lägesövergång:** Maskinen växlar automatiskt till istillverkningsläge efter 30 minuter.
- **Manuell lägesväxling:** Medan islådan är i minnesläge, kommer ett kort tryck på glasstillverkningsknappen (1) att återställa maskinen till glasstillverkningsläge.
- **OBS:** Isboxens positionslarmläge är utformat för att skydda enheten.

5.3.7 Påfyllning av vatten

Fyll på vatten när vattennivån i förvaringsutrymmet är låg eller när maskinen indikerar brist på vatten.

Häll dricksvatten manuellt i vattenlagringsområdet.

Vattennivå Observera: Se till att det tillförda vattnet inte överskrider markeringen för maximal vattennivå.

Varning: Använd endast dricksvatten.

5.3.8 Dränering av vatten

- **När ska man tömma vatten:** Dränering krävs om vattnet i förvaringsutrymmet blir förorenat eller om förvaringsutrymmets innerväggar behöver rengöras.
- **Dräneringsprocess:** Koppla bort strömförsörjningen från eluttaget innan du startar dräneringsprocessen.
- Flytta försiktigt isbitsmaskinen och placera en behållare precis under avloppet.
- Ta bort avtappningspluggen så att vattnet kan rinna av automatiskt.
- **Efter tömning:** När tömningen är klar, sätt omedelbart tillbaka kontakten.

Notera: När du fyller på eller tömmer vatten, se till att vattnet inte kommer i kontakt med apparatens elektriska komponenter för att undvika faror.

Efter tömning och innan du använder apparaten igen, kontrollera om det finns vattenläckage från avloppet. Se till att det inte finns några läckor innan du återupptar användningen.

5.3.9 Råd om livsmedelssäkerhet för ismaskiner

- **Hantering av invändig temperatur:**
För att bibehålla en optimal temperatur inuti glassmaskinen, undvik att lämna dörren (locket) öppen under långa perioder, eftersom detta kan orsaka en betydande ökning av den inre temperaturen.
- **Rengöring och hygien:**
Desinficera regelbundet ytor som kommer i kontakt med livsmedel, såväl som de tillgängliga delarna av dräneringssystemet. Rengör vattentanken om apparaten inte används på mer än 48 timmar. Dessutom, om vattnet finns kvar i tanken i mer än fem dagar, tvätta noggrant vattencirkulationssystemet som är anslutet till vattenförsörjningen.
- **Underhåll under inaktivitet:**
Om du planerar att inte använda glassmaskinen under en längre tid är det viktigt att stänga av den, tina upp den, rengöra den noggrant och torka den. För att förhindra att mögel växer, lämna dörren (locket) öppen under denna period av inaktivitet.

6. Städning och underhåll

6.1 Rengöring

- **Innan rengöring**
 - Koppla alltid bort enheten från strömförsörjningen innan du utför något rengöringsarbete.
- **Under rengöring:**
 - Sänk inte ner enheten i vatten.
 - Se till att vatten inte tränger in i elektriska komponenter.
 - Använd en mjuk handduk dampavslutas med varmt vatten eller ett mildt rengöringsmedel för att rengöra insidan och utsidan.
 - Undvik att använda slipande rengöringsmedel (t.ex. tandkräm), syror, kemiska lösningsmedel (t.ex. alkohol) eller nagellack.
 - **Notera:** Av hygieniska skäl bör du byta vatten i behållaren efter 24 timmar. För att undvika svamp och bakterier, lämna locket öppet efter användning.
- **Invändig rengöring**
 - Rengör höljet och insidan med adamp trasa.
 - Gör en lösning av 1 del vinäger och 2 delar vatten och fyll förvaringsutrymmet enligt standardinstruktionerna för påfyllning av vatten.
 - Aktivera tvättläget.
 - När tvättläget är klart, töm lösningen enligt instruktionerna för att tömma vattnet.
 - Upprepa processen med att fylla, tvätta och tömma flera gånger tills vattnet rinner ut.

6.2 Underhåll

- **Placering:** Placera isbitsmaskinen på en torr, välventilerad plats, borta från värmekällor och direkt solljus.
- **Vattentemperatur:** Kyl vatten som är för varmt till rumstemperatur innan du använder det för att göra is.
- **Minimera dörröppningen:** Håll dörren (locket) till isbitsmaskinen stängd så mycket som möjligt.
- **Ventilationsgaller:** Rengör ventilationsgallren regelbundet.
- **Så här stänger du av och slutar använda:**
 - För att stänga av glassmaskinen, koppla helt enkelt ur den från vägguttaget.
 - Om du lämnar glassmaskinen ur funktion under en längre tid, rengör den först, stäng sedan av den och lämna luckan (locket) något öppen för att undvika lukt.
 - Notera: Förvara inte mat i förvaringsutrymmet när isbitsmaskinen är inaktiverad.

6.3 Förvaring

- Förvara enheten i originalförpackningen om du inte vill använda den under en längre tid.
- Förvara alltid enheten utom räckhåll för barn i torrt.

7. Felsökning

Problem	Möjlig orsak
Dimkondens på utsidan.	<ul style="list-style-type: none"> Om det finns imkondens på utsidan, torka helt enkelt av det. Detta kan vara fallet med hög luftfuktighet.
Variation av isbitsstorlek	<ul style="list-style-type: none"> När det väl är avaktiverat kan det ta några cykler för kylsystemet att stabiliseras, vilket påverkar isbitens storlek. En låg omgivningstemperatur kan också orsaka variationer i storlek.
Små isbitar	<ul style="list-style-type: none"> Orsakas av höga omgivnings- eller vattentemperaturer
Driftsljud ("väsande", "surrande", "tickande" eller "gnällande")	<ul style="list-style-type: none"> "Väs" när köldmedium rinner i röret. Lätt "surrande" på grund av fläktrotation. "Tick"-ljud när magnetventilen öppnas/stängs i isutkastningsläget. "Ylande" ljud från pumpen vid påfyllning av vatten. Dessa ljud är normala under drift.

Problem	Möjlig orsak	Lösning
Indikatorerna tänds inte och inget ljud när du trycker på knappar.	Strömförsörjningen kanske inte är korrekt ansluten.	Se till att strömförsörjningen är ordentligt ansluten och redo att användas. Om problemet kvarstår, kontakta tillverkaren för reparation.
	Strömavbrott.	
	Kontrollerna är trasiga.	
Vattenläcka eller läckage upptäckt.	Avtappningspluggen sitter inte fast.	Fäst avtappningspluggen och ta bort överflödigt vatten. Om läckan kvarstår, sök professionell hjälp för att inspektera och underhålla vattencirkulationsledningen.
	Vattnet svämmade över och överskred den avsedda nivån.	
	Vattencirkulationsrören är dåligt anslutna eller skadade.	
Vatten finns tillgängligt i förvaringsutrymmet, men indikatorn "Tillsätt vatten" lyser.	Istillverkningsläget kan vara inaktivt.	Aktivera istillverkningsläget och tillsätt vatten enligt instruktionerna. Rensa eventuella blockeringar vid vattenutloppet. Om du använder rent eller destillerat vatten, tillsätt en nypa bordssalt. Om problemen kvarstår, kontakta tillverkaren för reparation.
	Vattennivån är under det minimum som krävs;	
	vattenutloppet är igensatt;	
	Det finns ett problem med systemet som upptäcker vattencirkulation på grund av användning av rent eller destillerat vatten.	
Islagringsområdet innehåller ingen is eller endast en minimal	Hinder på grund av isbitar eller främmande föremål som blockerar signalöverföringen från fotocellen.	Ta bort alla hinder från fotocellen.

mängd, men indikerar full is.		Om sensorn är defekt, låt en fackman kontrollera den och byta ut den.
	Ljuscellen har inte fungerat.	
Indikatorn för full is blinkar, men isproduktionen fortsätter.	Temperatursensorn kan vara frånkopplad, defekt eller kortsluten.	Rådfråga en fackman för att inspektera temperatursensorn och byt ut den vid behov.
Isboxen återställs inte, med kontinuerlig påminnelse.	Möjligt fel i islådan.	Följ instruktionerna i "Icebox-minnesläget återställs inte". Om problemen kvarstår, kontakta tillverkaren för reparation.
	Möjligt fel på den interna överföringsmekanismen och glassmaskinens detekteringssystem.	
Isgenereringsläget fungerar korrekt, men producerar lite eller ingen is.	Kylsystemet kan vara instabilt.	Kontrollera och rensa eventuella blockeringar nära ventilerna och se till att fläkten fungerar. Om problemen kvarstår, kontakta tillverkaren för reparation.
	Ventilerna kan vara igensatta.	
	Fläkten kanske inte fungerar.	
	Det finns ett fel i kylsystemet.	
Svårighet eller oförmåga att släppa isbitar.	Omgivningstemperaturen är för låg.	Placera isbitmaskinen på en lämplig plats och följ bruksanvisningen i <i>kapitel 5.3.2</i> . Om problemet kvarstår, kontakta tillverkaren för reparation.
	Isboxen skär inte isen ordentligt, vilket leder till för mycket isbildning.	
	Fel på kyl- och kontrollsystemet.	

Ovanliga ljud under drift	Intern resonans eller rörelse som får ECU:er att göra ljud;	Se till att isbitmaskinen är isolerad från andra föremål som kan förstärka vibrationer.
	Vibrationer av elektriska komponenter under istillverkning.	Om bullerproblemen kvarstår, kontakta tillverkaren för reparation.

8. Miljövänlig avfallshantering

Varning: Kvävningsrisk! Förpackningsmaterial är farligt för barn. Låt aldrig barn leka med förpackningsmaterial.

8.1 Avfallshantering och förpackning

- Förpackningen till din enhet är gjord av material som är nödvändiga för att säkerställa ett effektivt skydd under transport. Dessa material är helt återvinningsbara, vilket minskar miljöpåverkan. Släng förpackningen i en soptunna för återvinning.

8.2 Kassering av gammal utrustning

- Avfallsutrustning måste kasseras i enlighet med riktlinjerna och föreskrifterna från den lokala avfallshanteringsmyndigheten. Kontrollera med din lokala administration för adressen till närmaste återvinningscentral och lämna din enhet där.



Symbolen för den överkorsade soptunnan på ett WEEE indikerar att den inte får slängas med hushållsavfallet vid slutet av sin livslängd. Insamlingsställen för avfall från elektrisk och elektronisk utrustning finns tillgängliga gratis i ditt område. Adresserna får du från din stad eller kommun. Du kan läsa mer om andra returalternativ som vi har skapat på vår webbplats www.arebos.de.

Den separata insamlingen av WEEE är avsedd att möjliggöra återanvändning, materialåtervinning eller andra former av återvinning av WEEE och att undvika de negativa konsekvenserna av bortskaffandet för miljön och människors hälsa.

Vårt kundtjänstnummer: Tel. Telefon: + 49 931 452 327 00

E-post: info@arebos.de

Kontorsadress: Canbolat Vertriebs GmbH • Gneisenaustraße 10-11 • 97074 Würzburg

Returadressen finns i avtrycket: <https://www.arebos.de/impressum/>

9. Återkallelse/Retur

- Inspektera produkten för transportskador. Anmäl omedelbart eventuella skador till transportören som levererat produkten.
- **Avbeställning/returer:** Observera att hela köpesumman endast kan återbetalas om de returnerade varorna är oanvända, nya och i originalförpackningen.

EU-försäkran om överensstämmelse

Vi,

Canbolat Vertriebs GmbH, Gneisenaustraße 10-11, 97074 Würzburg, Tyskland

Härmed intygar härmed att den utrustning som beskrivs nedan, på grund av sin design och konstruktion och i de versioner vi släpper ut på marknaden, uppfyller de relevanta grundläggande hälso- och säkerhetskraven i EU-direktiven.

Produktnamn: Isbitsmaskin
Artikelnummer: 4252023118521
Modellnummer: AR-HE-EM11B

Om enheten modifieras utan vårt medgivande förlorar denna försäkran om överensstämmelse sin giltighet.

Denna enhet har designats, designats och tillverkats i enlighet med kraven i europeiska direktiv:
2014/30/EU (elektromagnetisk kompatibilitet)
2014/35/EU (låg voltage Direktiv)
Direktiv 2011/65/EU (RoHS)

Datum/underskrift Tillverkare/Plats:

Würzburg 06.12.2023



Underskrift:
Dipl.-Inform. (Univ.) Korhan Canbolat, verkställande direktör

Representerar dessa bruksanvisningar/tekniska data:
Dipl.-Inform. (Univ.) Korhan Canbolat, verkställande direktör

Kontorets adress:
Canbolat Vertriebs GmbH
Gneisenaustraße 10-11
D-97074 Würzburg

Returadressen finns i avtrycket: <https://www.arebos.de/impressum/>

Momsregistreringsnummer: DE 263752326
Handelskansliet i Würzburg, HRB 10082
WEEE Reg.-Nr. FRÅN 61617071