

Originálny návod na použitie – stroj na výrobu kociek ľadu AREBOS

AREBOS

Stroj na kocky ľadu

AR-HE-EM11B



Dodržiňte všetky bezpečnostné opatrenia uvedené v tomto návode na použitie, aby ste zaistili bezpečné používanie.

CE

Ďakujeme za dôveru spoločnosti AREBOS.

Obsah

1. Bezpečnosť	3
1.1 Vysvetlenie symbolov	3
1.2 Všeobecné bezpečnostné pokyny	4
2. Použit'	7
3. Špecifikácie	7
4. Stroj na kocky ľadu v skratke	8
5. Prevádzka stroja	9
5.1 Pred prvým použitím	9
5.2 Spustenie stroja na výrobu kociek ľadu	9
5.3 Ovládací panel a funkcie	9
5.3.1 Pohotovostný režim	9
5.3.2 Režim výrobníka ľadu	10
5.3.3 Režim prania	10
5.3.4 Režim pripomenutia úplného ľadu	10
5.3.5 Režim pripomenutia nedostatku vody	11
5.3.6 Režim pripomenutia ľadového boxu sa neresetuje	11
5.3.7 Dopĺňanie vody	11
5.3.8 Odtok vody	11
5.3.9 Odporúčania pre výrobníkov ľadu týkajúce sa bezpečnosti potravín	12
6. Čistenie a údržba	13
6.1 Čistenie	13
6.2 Údržba	13
6.3 skladovanie	13
7. Riešenie problémov	14
8. Likvidácia šetrná k životnému prostrediu	17
8.1 Likvidácia a balenie	17
8.2 Likvidácia starých zariadení	17
9. Zrušenie/vrátenie	17
EÚ vyhlásenie o zhode	18

Ďakujeme, že ste si vybrali náš produkt. Pred prvým použitím produktu si pozorne prečítajte návod na obsluhu. Ak odovzdáte výrobok tretej strane, musí byť odovzdaný aj tento návod na obsluhu. Túto príručku si uschovajte pre budúce použitie. Výkresy v tejto príručke nemusia zodpovedať fyzickým objektom. Pozrite si fyzické objekty.

1. Bezpečnosť

1.1 Vysvetlenie symbolov



Označenie CE sa môže použiť na identifikáciu, že výrobok spĺňa právne ustanovenia európskych právnych noriem, a preto sa s ním môže obchodovať v rámci Európskeho spoločenstva.



Varovanie! Pozorne si prečítajte bezpečnostné pokyny. Nedodržanie bezpečnostných opatrení môže mať za následok vážne zranenie alebo poškodenie. Návod na obsluhu uchovávajte na bezpečnom mieste.



Tento výrobok sa nesmie likvidovať spolu s domovým odpadom!



Pri používaní tohto článku buďte opatrní.



Upozornenie na elektrické napätie!



Varovanie! Horľavý materiál, horľavé látky!



Poznámka: Odpojte zdroj napájania!



Nebezpečenstvo! Uistite sa, že je výrobok uzemnený!

1.2 Všeobecné bezpečnostné pokyny

- Pred použitím spotrebiča si pozorne prečítajte návod na obsluhu a uschovajte si návod na použitie vrátane záruky, účtenky a ak je to možné, škatule s vnútorným obalom.
- Zariadenie je určené výlučne na súkromné použitie a na určený účel. Toto zariadenie nie je vhodné na komerčné použitie.
- Nepoužívajte ho vonku. Chráňte ho pred zdrojmi tepla, priamym slnečným žiarením, vlhkosťou (nikdy neponárajte do kvapalín) a ostrými hranami.
- Nepoužívajte prístroj s mokrými rukami. Ak je spotrebič vlhký alebo mokrý, okamžite ho odpojte.
- Nepoužívajte prístroj bez dozoru. Keď opustíte miestnosť, vždy vypnite zariadenie. Odpojte ho od elektrickej zásuvky.
- Zariadenie a napájací kábel sa musia pravidelne kontrolovať, či nie sú poškodené. Ak sa zistí poškodenie, zariadenie sa už nesmie používať.
- Používajte iba originálne príslušenstvo a náhradné diely.
- Používajte iba príslušenstvo, ktoré výrobca pre toto zariadenie výslovne odporúča.
- Pre bezpečnosť vašich detí nenechávajte prístupné žiadne obalové časti (plastové vrecká, kartónové krabice, polystyrén atď.).
- Spotrebič pripájajte iba k uzemneným zásuvkám, ktoré zodpovedajú napätiu spotrebiča.
- Umiestnite zariadenie na rovný povrch.
- Zariadenie používajte iba v interiéri.
- Nepoužívajte prístroj v blízkosti vane alebo bazéna.
- Napájací kábel nikdy neponárajte a nezapájajte do vody alebo iných tekutín.
- Neumiestňujte prístroj priamo pod elektrickú zásuvku.
- Nedovoľte, aby napájací kábel visel z pracovnej plochy, aby ho deti nemohli ťahať.
- Zariadenie nepreplňujte, inak by mohlo spôsobiť skrat a úraz elektrickým prúdom.
- Počas prevádzky sa uistite, že je veko vždy zatvorené.
- Nevytahujte zástrčku zo zásuvky za kábel, ale pri vyťahovaní ju držte rukou.
- Nepreberáme žiadnu zodpovednosť za škody spôsobené nerešpektovaním informácií a nesprávnym použitím.
- Nezapájajte prístroj do časovača alebo vzdialenej elektrickej zásuvky.
- Prístroj neponárajte do vody.
- Ak je napájací kábel alebo zástrčka poškodená, musí ju vymeniť výrobca alebo podobne kvalifikovaná osoba.
- Pri likvidácii spotrebiča dodržiavajte miestne predpisy pre likvidáciu spotrebičov s horľavým plynom.
- V prístroji neskladujte horľavé alebo výbušné látky.
- Naplňte zariadenie iba vodou.
- Toto zariadenie môžu používať deti vo veku 8 rokov a staršie a osoby s obmedzenými fyzickými, zmyslovými alebo duševnými schopnosťami alebo nedostatkom skúseností a znalostí, ak boli pod dohľadom alebo poučené o bezpečnom používaní pomôcky a rozumejú súvisiacim nebezpečenstvám.
- Deti sa so zariadením nesmú hrať. Čistenie a údržbu zo strany používateľa nesmú vykonávať deti bez dozoru.

- Vždy dohliadajte na deti v blízkosti stroja na výrobu ľadu, aby ste im zabránili v lezení alebo hraní sa na ňom, pretože by to mohlo spôsobiť zranenie alebo poškodenie stroja.
- **Nebezpečenstvo!** Toto zariadenie obsahuje chladivo izobután (R600a), zemný plyn s vysokým dopadom na životné prostredie, ale horľavý. Hoci je horľavý, nepoškodzuje ozónovú vrstvu a nezvyšuje skleníkový efekt. Použitie tohto chladiva má za následok mierne vyššiu hladinu hluku zariadenia.
Okrem zvuku kompresora môžete počuť aj prietok chladiva. Je to nevyhnutné a nemá to negatívny vplyv na výkon zariadenia. Počas prepravy buďte opatrní, aby ste nepoškodili okruh chladiva. Úniky chladiva môžu dráždiť oči.
- **Nebezpečenstvo!** Nebezpečenstvo požiaru/horľavého materiálu. Pozrite si miestne predpisy pre likvidáciu zariadení obsahujúcich horľavé chladivá a plyny.
- Vetracie otvory v kryte zariadenia udržiavajte bez prekážok.
- Nepoškodzujte okruh chladiva.
- Nepoužívajte mechanické zariadenia ani iné prostriedky na urýchlenie procesu rozmrazovania alebo výroby ľadu.
- Vo vnútri zmrzlinovača nepoužívajte iné typy elektrických spotrebičov.
- Všetky opravy a výmeny by sa mali vykonávať s originálnymi dielmi a autorizovaným servisným personálom. Je to rozhodujúce, aby sa zabránilo riziku požiaru z nesprávnych dielov alebo nesprávnych opráv.
- Ak je napájací kábel poškodený, musí ho vymeniť výrobca, jeho zákaznícky servis alebo podobne kvalifikovaná osoba, aby sa predišlo nebezpečenstvu.
- Upozornenie: Tento produkt je vhodný iba na výrobu a skladovanie kociek ľadu. Nepoužívajú sa na iné účely, ako je skladovanie krvi a produktov, liekov, biologických produktov, chemikálií a technických údajov.
- Upozornenie: Na výrobník ľadu neumiestňujte ťažké predmety, nádoby na tekutiny alebo elektrické spotrebiče, ako sú mikrovlnné rúry alebo elektrické hrnce. Cieľom je zabrániť nehodám, ako sú úrazy elektrickým prúdom alebo požiare spôsobené rozliatymi kvapalinami alebo padajúcimi predmetmi.
- Upozornenie: V prípade úniku horľavého plynu okamžite vypnite zdroj úniku a vetrajte priestor. Neodpájajte ani neovládajte elektrické vypínače, aby ste zabránili vznieteniu.
- Keď presúvate stroj na kocky ľadu, nedržte ho pri dverách. Namiesto toho ho zdvihnite z určených kotviacich bodov alebo zo zeme. Stroj na kocky ľadu neotáčajte hore dnom.
- Výrobník ľadu umiestnite na suché a dobre vetrané miesto. Uistite sa, že okolo ventilačnej mriežky a viac ako 30 cm nad jednotkou je najmenej 20 cm voľného priestoru, aby ste predišli prehriatiu.
- Neblokujte vzduchové mriežky stroja na výrobu kociek ľadu. Chráňte ho pred priamym teplom, slnečným žiarením, záclonami a horľavými materiálmi.
- Výrobník ľadu by nemal byť inštalovaný v priechodoch alebo verejných chodbách, aby sa zaistila bezpečnosť a ľahký prístup.
- Výstraha: Pri nastavovaní zariadenia skontrolujte, či napájací kábel nie je stlačený alebo

poškodený. Za zariadením nepoužívajte viacero prenosných zásuviek ani prenosných napájacích adaptérov.

Dôležité poznámky

- **Nebezpečenstvo!** Používajte iba pitnú vodu bez prísad! Aditíva zostávajú vo vodnom okruhu a kontaminujú zariadenie.
- Pri prvom štarte alebo po preprave dodržujte čakaciu dobu 2 hodiny, aby bolo možné chladiacu kvapalinu znížiť. V opačnom prípade by došlo k poškodeniu chladiaceho kompresora.
- Vetracie otvory v puzdre nezatvárajte ani neblokujte.
- Stroj na kocky ľadu by mal byť umiestnený na suchom, vetranom mieste s voľne prúdiacim vzduchom.
- Nepoškodzuje okruh chladiča.
- Pri nastavovaní zariadenia skontrolujte, či napájací kábel nie je stlačený alebo poškodený.
- Skontrolujte, či sa na zadnej strane zariadenia nenachádzajú žiadne predĺžovacie káble ani napájacie adaptéry.
- Aby ste predišli kontaminácii potravín, postupujte podľa nasledujúcich pokynov:
 - Pravidelne čistite povrchy, ktoré môžu prísť do styku s potravinami. Pravidelne čistite odtok vody.
 - Ak spotrebič obsahuje nádrž na vodu, vyčistite ju, ak sa spotrebič nepoužíval 48 hodín. Prepláchnite nádrž, ak sa po dobu 5 dní neodobrala žiadna voda.

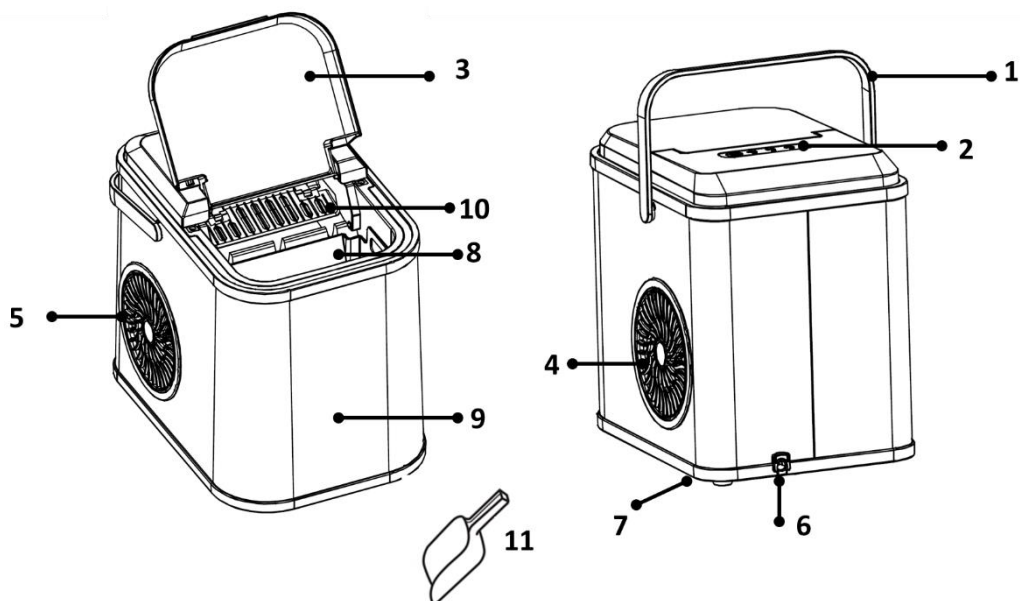
2. Použit'

- Toto zariadenie je určené na výrobu kociek ľadu z pitnej vody.
- Výrobník na výrobu kociek ľadu by sa mal používať iba na súkromné, nekomerčné účely v súlade s týmto návodom na použitie.
- Akékoľvek použitie pomôcky nad rámec týchto pokynov môže mať za následok poškodenie majetku alebo zranenie osôb, za ktoré výrobca nepreberá žiadnu zodpovednosť.

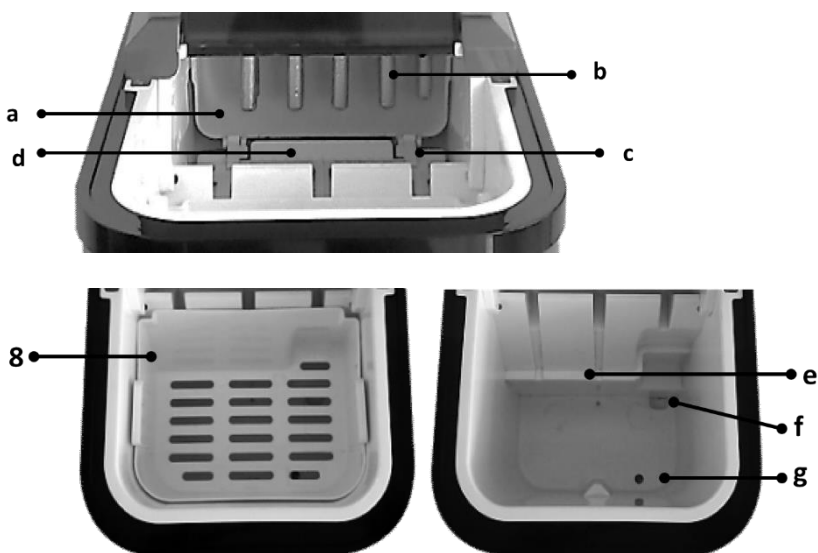
3. Špecifikácie

Model	AR-HE-EM12B
Napätie	AC 220-240V / 50Hz
Menovitý výkon	120W
Výrobná kapacita zmrzliny	Približne 12 kg/24 hodín
Počet kociek ľadu za cyklus	8
Doba cyklu kociek ľadu	10-15 minút
Objem nádrže na vodu	1,1 l
Objem zásobníka na kocky ľadu	0,8 kg
Veľkosť kociek ľadu	1
Dĺžka kábla	1,6 m
Teplota okolia	10-43°C
Tvar kociek ľadu	Naberačka zmrzliny
Chladivo	R600a/20 g
Rozmery výrobku (Š x V x H)	305 x 222 x 282 mm
Hodnota zvuku	40 dB(A)
Fúkací plyn na izoláciu	C5H12 KARTÓN
Klimatická trieda	SN/N/ST/T
Trieda	Ja
Hmotnosť	6,5 kg
Farba	Čierny

4. Stroj na kocky ľadu v skratke



1. Rukoväť na prenášanie	7. Výstup vody (dole)
2. Bedienfeld	8. Eis-Aufbewahrungsbox
3. Priehľadné okno/kryt	9. Sklad *
4. Výstup vzduchu	10. Eiskasten*
5. Nasávanie vzduchu	11. Eisschaufel
6. Napájací kábel	



Jeden. Nádrž na vodu na výrobu zmrzliny	e. Maximálny vodoznak
b. Kolóna na výrobu ľadu (výparník)	f. Cirkulujúci výstup vody
c. Ojnice	g. Odvodnenie
d. Doska s lopatkou ľadu	

5. Prevádzka stroja

5.1 Pred prvým použitím

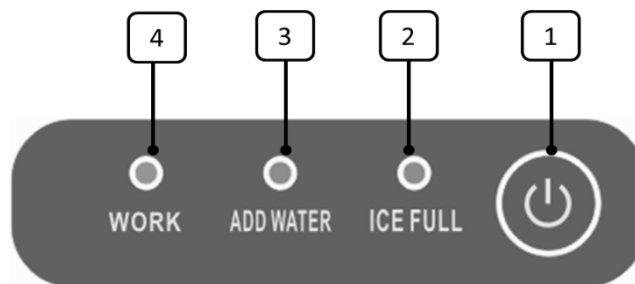
- Odstráňte všetky komponenty balenia vrátane penových podložiek a popruhov používaných na zaistenie vnútorného príslušenstva.
- Umiestnite kávovar na výrobu ľadu na pevný, rovný povrch a uistite sa, že nie je v blízkosti zdrojov tepla alebo priameho slnečného žiarenia.
- Uistite sa, že okolo zariadenia je najmenej 20 cm priestoru na cirkuláciu vzduchu. Teplota miestnosti by mala byť vyššia ako 5 °C.
- Uistite sa, že všetko príslušenstvo je kompletné a berte do úvahy všetky náhodné prílohy a informácie dodané so zariadením.
- Vyčistite vnútornú a vonkajšiu stranu výrobníka ľadu podľa poskytnutých tipov na čistenie. Najmä očistite všetky časti zariadenia, ktoré prichádzajú do styku s ľadom, vlhkou handričkou.
- **Po umiestnení stroja na výrobu kociek ľadu na vhodné miesto ho nechajte nepoužitý 2 hodiny pri prvom použití alebo po zmene miesta.** Tým sa zabráni možnému poškodeniu kompresora.
- Z hygienických dôvodov nepoužívajte kocky ľadu z prvého cyklu prípravy.
- Na výrobu kociek ľadu používajte iba pitnú vodu.

5.2 Spustenie stroja na výrobu kociek ľadu

- Pripojte zástrčku k zdroju napájania podľa pokynov na elektrické pripojenie a potom zapnite zariadenie.
- Naplňte stroj na výrobu kociek ľadu vodou podľa špecifických pokynov na plnenie a vypúšťanie.
- Nastavte kávovar na výrobu ľadu z ovládacieho panela a nastavení funkcií a spustite ho.
- **UPOZORNENIE:** Ak bol stroj na kocky ľadu nedávno presunutý, nechajte ho pred spustením 30 minút odležať. To zaisťuje efektívne fungovanie chladiaceho systému a zabraňuje možnému poškodeniu.
- Skontrolujte, či je konektor tesný. Uvoľnené pripojenia môžu spôsobiť prehriatie káblov a zásuviek, čo môže viesť k rozbitiu alebo požiaru.
- Udržujte vetraciu mriežku a jej okolie bez prekážok, aby ste zabezpečili primerané vetranie výrobku.

5.3 Ovládací panel a funkcie

Číslo	Meno
1	Gombík na výrobu zmrzliny
2	Indikátor plného ľadu
3	Pridať indikátor vody
4	Arbeitsindikator



5.3.1 Pohotovostný režim

- **Aktivácia:** Keď je výrobca zmrzliny zapnutý, pracovné svetlo (4) začne blikať, čo znamená, že stroj prešiel do pohotovostného režimu.

- **Prepnutie do pohotovostného režimu:** Keď je stroj v režime prívodu ľadu, krátke stlačenie tlačidla prívodu ľadu (1) zabliká pracovným svetlom (4), čo signalizuje zmenu do pohotovostného režimu.

5.3.2 Režim výrobníka ľadu

- **Prepnutie do režimu výroby ľadu:** Ak chcete prepnúť z iného pracovného režimu (iného ako režim prania) do režimu výroby ľadu, jednoducho krátke stlačte tlačidlo výroby zmrzliny(1). Pracovný indikátor (4) sa potom rozsvieti pevne, čo znamená, že výrobca zmrzliny je teraz v režime výroby zmrzliny.
Opatrnosť! Keď je zariadenie v režime výroby ľadu, neumiestňujte ruky do priestoru na výrobu ľadu, aby ste predišli riziku zranenia.
- **Návod na použitie:**
 - **Upozornenie na typ vody:** Ak na výrobu ľadu používate čistú alebo destilovanú vodu, zariadenie môže nesprávne hlásiť nedostatok vody. Ak to chcete napraviť, jednoducho pridajte do vody malé množstvo soli.
 - **Väčšie kocky ľadu:** Pri väčších kockách ľadu by ste mali používať vodu, ktorá je chladnejšia ako izbová teplota, a znížiť teplotu okolia.
 - **Odstráňte blokády:** Ak kocky ľadu alebo nečistoty bránia otáčaniu ľadovej skrinky okolo vonkajšieho okraja, jednoducho odstráňte tieto prekážky ručne.
 - **Manipulácia s nadrozmernými kockami ľadu:** V prípadoch, keď sú kocky ľadu na stĺpcoch ľadu príliš veľké a bránia otáčaniu škatule s kockami ľadu, pred opätovným použitím stroja nechajte kocky ľadu prirodzene roztopiť. Kocky ľadu násilne nevyberajte zo stĺpcov.

5.3.3 Režim prania

- **Aktivovať režim prania:** V pohotovostnom režime stlačte a podržte tlačidlo výrobníka ľadu(1) na 3 sekundy. Súčasne sa rozsvieti indikátor práce (4), indikátor pridania vody (3) a indikátor úplnosti ľadu (2), čo znamená, že práčka sa prepla do režimu prania.
- **Proces po praní:** Na konci pracieho cyklu sa práčka automaticky vráti do pohotovostného režimu.
- **Ukončenie režimu prania:** Počas režimu prania sa režim ukončí krátkym stlačením tlačidla zmrzliny (1).

5.3.4 Režim pripomenutia úplného ľadu

- **Aktivácia:** Ak počas procesu výroby ľadu kocky ľadu blokujú prenos signálu svetelnej bariéry, rozsvieti sa indikátor úplného ľadu (2) a približne na 3 sekundy zaznie "pípnutie". Zariadenie sa potom automaticky prepne do režimu ľadovej pripomienky.
- **Obnovenie výroby ľadu:** Keď sa kocky ľadu roztopia alebo sa odstránia ručne, výroba ľadu sa automaticky obnoví a obnoví sa signál fotoelektrickej bariéry.
- **Chyba snímača:** Ak nie je žiadna prekážka, ale stroj stále indikuje, že ľad je plný, znamená to poruchu svetelnej bariéry. V takom prípade podržaním tlačidla prívodu ľadu (1) na 3 sekundy sa stroj prepne do režimu prívodu ľadu. Po 10 kolách sa automaticky prepne do ľadového režimu pripomienky.

5.3.5 Režim pripomenutia nedostatku vody

- **Aktivácia:** V režime výroby ľadu alebo umývania, ak je hladina vody v skladovacej miestnosti nízka alebo nádrž na vodu nie je naplnená, rozsvieti sa indikátor Pridať vodu (3) sprevádzaný pípnutím na približne 3 sekundy, čo signalizuje režim pripomenutia nedostatku vody.
- **Prepnite do režimu výroby zmrzliny:** V režime pripomenutia nedostatku vody sa krátkym stlačením tlačidla Výrobník ľadu (1) stroj prepne do režimu výroby zmrzliny.

5.3.6 Režim pripomenutia ľadového boxu sa neresetuje

- **Aktivácia:** Ak Ice Storage Box(8) nedosiahne polohu plnenia vody alebo vyhadzovania ľadu do 2 minút počas režimu výroby alebo umývania ľadu, rozsvieti sa indikátor Pridať vodu (3) aj indikátor Celý ľad (2) a približne 3 sekundy bude znieť "pípnutie". Tým sa neresetuje režim pripomenutia ľadového boxu.
- **Automatický prechod do režimu:** Stroj sa automaticky prepne do režimu výroby ľadu po 30 minútach.
- **Manuálne prepínanie režimov:** Keď je škatuľa na ľad v pamäťovom režime, krátke stlačenie tlačidla na výrobu zmrzliny(1) vráti stroj do režimu výroby zmrzliny.
- **POZNÁMKA:** Režim alarmu polohy Ice Box je navrhnutý tak, aby chránil zariadenie.

5.3.7 Dopĺňanie vody

Doplňte vodu, keď je hladina vody v skladovacom priestore nízka alebo keď stroj indikuje nedostatok vody.

Ručne nalejte pitnú vodu do priestoru na skladovanie vody.

Hladina vody Pozor: Uistite sa, že dodávaná voda neprekračuje značku maximálnej hladiny vody.

Upozornenie: Používajte iba pitnú vodu.

5.3.8 Odtok vody

- **Kedy vypustiť vodu:** Ak dôjde ku kontaminácii vody v skladovacom priestore alebo ak je potrebné vyčistiť vnútorné steny skladovacieho priestoru, je potrebný odtok.
- **Proces odvodnenia:** Pred začatím procesu odtoku odpojte zdroj napájania z elektrickej zásuvky.
- Jemne posuňte stroj na výrobu kociek ľadu a umiestnite nádobu tesne pod odtok.
- Odstráňte vypúšťaciu zátku, aby voda automaticky odtiekla.
- **Po vyprázdnení:** Po dokončení vyprázdňovania okamžite nasadte zástrčku späť.

Poznámka: Pri plnení alebo vypúšťaní vody sa uistite, že voda neprichádza do styku s elektrickými komponentmi spotrebiča, aby ste predišli nebezpečenstvu.

Po vyprázdnení a pred opätovným použitím spotrebiča skontrolujte únik vody z odtoku. Pred obnovením používania sa uistite, že nedochádza k úniku.

5.3.9 Odporúčania pre výrobníkov ľadu týkajúce sa bezpečnosti potravín

- **Riadenie teploty v interiéri:**
Ak chcete udržať optimálnu teplotu vo vnútri zmrzlinoča, nenechávajte dverka (kryt) otvorené po dlhú dobu, pretože to môže spôsobiť výrazné zvýšenie vnútornej teploty.
- **Čistenie a hygiena:**
Pravidelne dezinfikujte povrchy, ktoré prichádzajú do styku s potravinami, ako aj prístupné časti drenážneho systému. Vyčistite nádrž na vodu, ak sa spotrebič nepoužíva dlhšie ako 48 hodín. Okrem toho, ak voda zostane v nádrži dlhšie ako päť dní, dôkladne umyte systém cirkulácie vody pripojený k prívodu vody.
- **Údržba počas nečinnosti:**
Ak neplánujete zmrzlinoč dlho používať, je dôležité ho vypnúť, rozmraziť, dôkladne vyčistiť a vysušiť. Aby ste zabránili rastu plesní, nechajte počas tohto obdobia nečinnosti otvorené dvere (kryt).

6. Čistenie a údržba

6.1 Čistenie

- **Pred čistením**
 - Pred vykonaním akýchkoľvek čistiacich prác vždy odpojte zariadenie od zdroja napájania.
- **Počas čistenia:**
 - Prístroj neponárajte do vody.
 - Uistite sa, že voda nepreniká do elektrických komponentov.
 - Na čistenie interiéru a exteriéru použite mäkký uterák navlhčený teplou vodou alebo jemným čistiacim prostriedkom.
 - Nepoužívajte abrazívne čistiace prostriedky (napr. zubnú pastu), kyseliny, chemické rozpúšťadlá (napr. alkohol) ani laky na nechty.
 - **Poznámka:** Z hygienických dôvodov by ste mali vymeniť vodu v nádobe po 24 hodinách.
Aby ste predišli plesniam a baktériám, nechajte po použití veko otvorené.
- **Čistenie interiéru**
 - Vyčistite puzdro a vnútro vlhkou handričkou.
 - Pripravte roztok 1 dielu octu a 2 dielov vody a naplňte skladovací priestor podľa štandardných pokynov na plnenie vody.
 - Aktivujte režim prania.
 - Po dokončení režimu prania vypustite roztok podľa pokynov na vypustenie vody.
 - Proces plnenia, premývania a vypúšťania opakujte niekoľkokrát, kým voda nevytečie.

6.2 Údržba

- **Umiestnenie:** Stroj na výrobu kociek ľadu umiestnite na suché, dobre vetrané miesto, mimo zdrojov tepla a priameho slnečného žiarenia.
- **Teplota vody:** Studená voda, ktorá je príliš horúca na izbovú teplotu pred použitím na výrobu ľadu.
- **Minimalizujte otváranie dverí: Udržujte** dvierka (kryt) kávovaru na výrobu ľadu čo najviac zatvorené.
- **Vetracie mriežky:** Vetracie mriežky pravidelne čistite.
- **Vypnutie a ukončenie používania:**
 - Ak chcete výrobnik zmrzliny vypnúť, jednoducho ho odpojte od elektrickej zásuvky.
 - Ak necháte zmrzlináreň dlhší čas mimo prevádzky, najskôr ju vyčistite, potom ju vypnite a nechajte dvierka (kryt) mierne otvorené, aby ste predišli zápachu.
 - **Poznámka:** Neskladujte potraviny v skladovacích priestoroch, keď je kávovar na výrobu ľadu vypnutý.

6.3 skladovanie

- Zariadenie uchovávajte v pôvodnom balení, ak ho nechcete dlhší čas používať.
- Zariadenie vždy uchovávajte v suchu mimo dosahu detí.

7. Riešenie problémov

Problém	Možná príčina
Kondenzácia hmly na vonkajšom povrchu.	<ul style="list-style-type: none"> • Ak je na vonkajšej strane kondenzácia hmly, jednoducho ju utrite dosucha. To môže byť prípad vysokej vlhkosti.
Variácia veľkosti kocky ľadu	<ul style="list-style-type: none"> • Po deaktivácii môže trvať niekoľko cyklov, kým sa chladiaci systém stabilizuje, čo ovplyvní veľkosť kocky ľadu. • Nízka teplota okolia môže tiež spôsobiť zmeny vo veľkosti.
Malé kocky ľadu	<ul style="list-style-type: none"> • Spôsobené vysokými teplotami okolia alebo vody
Prevádzkové zvuky ("syčanie", "vírenie", "tikanie" alebo "kňučanie")	<ul style="list-style-type: none"> • "Syčanie", keď chladivo prúdi do potrubia. • Mierne "vírenie" v dôsledku otáčania ventilátora. • Zvuk "Tick" pri otváraní/zatváraní solenoidového ventilu v polohe vyhadzovania ľadu. • "Zavýjanie" zvuku čerpadla pri plnení vody. Tieto zvuky sú počas prevádzky normálne.

Problém	Možná príčina	Riešenie
Indikátory sa nerozsvietia. a žiadny zvuk pri stláčaní tlačidiel.	Zdroj napájania nemusí byť správne pripojený.	Skontrolujte, či je zdroj napájania správne zapojený a pripravený na použitie. Ak problém pretrváva, požiadajte výrobcu o opravu.
	Výpadok napájania.	
Zistený únik vody alebo presakovanie.	Ovládacie prvky sú nefunkčné.	Upevnite vypúšťaciu zátku a odstráňte prebytočnú vodu. Ak únik pretrváva, vyhľadajte odbornú pomoc pri kontrole a údržbe cirkulačného potrubia vody.
	Vypúšťacia zátku nie je bezpečná.	
	Voda pretekala a prekročila zamýšľanú úroveň.	
V skladovacom priestore je k dispozícii voda, ale svieti indikátor "Pridať vodu".	Potrubia na cirkuláciu vody sú zle pripojené alebo poškodené.	Aktivujte režim výroby ľadu a pridajte vodu podľa pokynov. Odstráňte všetky upchatia na výstupe vody. Ak používate čistú alebo destilovanú vodu, pridajte štipku stolovej soli. Ak problémy pretrvávajú, požiadajte výrobcu o opravu.
	Režim výroby ľadu môže byť neaktívny.	
	Hladina vody je pod požadovaným minimom;	
	výstup vody je upchatý;	
	Existuje problém so systémom, ktorý detekuje cirkuláciu vody v dôsledku použitia čistej alebo destilovanej vody.	

Priestor na skladovanie ľadu neobsahuje ľad alebo len minimálne množstvo, ale označuje celý ľad.	Prekážka spôsobená kockami ľadu alebo cudzími predmetmi, ktoré blokujú prenos signálu svetelnej bariéry.	Odstráňte všetky prekážky zo svetelnej bariéry. Ak je snímač chybný, nechajte ho skontrolovať a vymeniť odborníkom.
	Svetelná bariéra zlyhala.	
Indikátor plného ľadu bliká, ale produkcia ľadu pokračuje.	Snímač teploty môže byť odpojený, chybný alebo skratovaný.	Poradte sa s odborníkom, aby skontroloval snímač teploty a v prípade potreby ho vymenil.
Icebox sa neresetuje, s nepretržitým pripomínaním.	Možná porucha v ľadovej skrinke.	Postupujte podľa inštrukcií v časti "Režim pamäte Icebox sa neresetuje". Ak problémy pretrvávajú, požiadajte výrobcu o opravu.
	Možná porucha vnútorného prenosového mechanizmu a detekčného systému výrobcu zmrzliny.	
Režim generovania ľadu funguje správne, ale produkuje málo alebo žiadny ľad.	Chladiaci systém môže byť nestabilný.	Skontrolujte a odstráňte všetky upchatia v blízkosti vetracích otvorov a uistite sa, že ventilátor je funkčný. Ak problémy pretrvávajú, požiadajte výrobcu o opravu.
	Vetracie otvory môžu byť upchaté.	
	Ventilátor nemusí byť funkčný.	
	Došlo k poruche chladiaceho systému.	
Obťažnosť alebo neschopnosť uvoľniť kocky ľadu.	Teplota okolia je príliš nízka.	Umiestnite stroj na výrobu kociek ľadu na vhodné miesto a postupujte podľa návodu <i>na použitie v kapitole 5.3.2.</i> Ak problém pretrváva, požiadajte výrobcu o opravu.
	Ľadový box nereže ľad správne, čo vedie k prílišnej tvorbe ľadu.	
	Porucha chladiaceho a radiaceho systému.	
Nezvyčajné zvuky počas prevádzky	vnútorná rezonancia alebo pohyb, ktorý spôsobuje, že ECU vydáva hluk;	Uistite sa, že stroj na výrobu kociek ľadu je izolovaný od

	Vibrácie elektrických komponentov počas výroby ľadu.	iných predmetov, ktoré by mohli zosilniť vibrácie. Ak problémy s hlukom pretrvávajú, požiadajte výrobcu o opravu.
--	--	---

8. Likvidácia šetrná k životnému prostrediu

Upozornenie: Nebezpečenstvo udusenía! Obalový materiál je pre deti nebezpečný. Nikdy nedovoľte deťom hrať sa s obalovým materiálom.

8.1 Likvidácia a balenie

- Balenie vášho zariadenia je vyrobené z materiálov, ktoré sú potrebné na zabezpečenie účinnej ochrany počas prepravy. Tieto materiály sú plne recyklovateľné, čím sa znižuje vplyv na životné prostredie. Obal vyhodte do koša na recyklovateľné materiály.

8.2 Likvidácia starých zariadení

- Odpadové zariadenia musia byť zlikvidované v súlade s usmerneniami a predpismi miestneho orgánu odpadového hospodárstva. Informujte sa na miestnej správe o adrese najbližšieho recyklačného strediska a odovzdajte svoje zariadenie tam.



Symbol preškrtnutého odpadkového koša na OEEZ znamená, že na konci svojej životnosti sa nesmie likvidovať spolu s domovým odpadom. Zberné miesta na odpad z elektrických a elektronických zariadení sú vo vašom okolí k dispozícii bezplatne. Adresy môžete získať od mestskej alebo obecnej správy. Viac informácií o ďalších možnostiach vrátenia tovaru, ktoré sme vytvorili, nájdete na našej webovej stránke www.arebos.de.



separovaný zber OEEZ je určený na to, aby umožnil opätovné použitie, recykláciu alebo iné formy zhodnocovania OEEZ a zabránil negatívnym dôsledkom zneškodňovania na životné prostredie a zdravie ľudí;

Naše číslo zákazníckeho servisu: Tel. Telefón: + 49 931 452 327 00

E-mail: info@arebos.de

Adresa kancelárie: Canbolat Vertriebs GmbH • Gneisenaustraße 10-11 • 97074 Würzburg

Spiatočnú adresu **nájdete** v tiráži: <https://www.arebos.de/impressum/>

9. Zrušenie/vrátenie

- Skontrolujte, či výrobok nie je poškodený počas prepravy. Akékoľvek poškodenie okamžite nahláste dopravcovi, ktorý produkt doručil.
- **Stornovanie/Vrátenie:** Upozorňujeme, že celú kúpnu cenu je možné vrátiť len v prípade, že vrátený tovar je nepoužitý, nový a v pôvodnom obale.

EÚ vyhlásenie o zhode

My,

Canbolat Vertriebs GmbH, Gneisenaustraße 10-11, 97074 Würzburg, Nemecko

týmto vyhlasujem, že nižšie popísané zariadenia svojou konštrukciou a konštrukciou a vo verziách, ktoré uvádzame na trh, spĺňajú príslušné základné požiadavky smerníc EÚ na bezpečnosť a ochranu zdravia.

Názov produktu: Stroj na kocky ľadu

Číslo položky: 4252023118521

Číslo modelu: AR-HE-EM11B

Ak je zariadenie upravené bez nášho súhlasu, toto vyhlásenie o zhode stráca svoju platnosť.

Toto zariadenie bolo navrhnuté, navrhnuté a vyrobené v súlade s požiadavkami európskych smerníc:
2014/30/EÚ (elektromagnetická kompatibilita)
2014/35/EÚ (smernica o nízkom napätí)
Smernica 2011/65/EÚ (smernica o ONL)

Dátum/podpisový výrobca/miesto:

Würzburg 07.12.2023



Podpis:

Dipl.-Inform. (Univ.) Korhan Canbolat, generálny riaditeľ

Predstavujeme tento návod na použitie/technické údaje:

Dipl.-Inform. (Univ.) Korhan Canbolat, generálny riaditeľ

Adresa kancelárie:

Canbolat Vertriebs GmbH

Gneisenaustraße 10-11

D-97074 Würzburg

Spiaťočnú adresu nájdete v tiráži: <https://www.arebos.de/impressum/>

Identifikačné číslo pre DPH: DE 263752326

Obchodný registrový súd Würzburg, HRB 10082

OEEZ reg.-Nr. OD 61617071