

Originální návod k obsluze – AREBOS 500 kg motorový můstek

# AREBOS

## 500 kg motorový můstek

AR-HE-MB500



Dodržujte všechna bezpečnostní opatření v této uživatelské příručce, abyste zajistili bezpečné používání.

CE

Děkujeme vám za důvěru v AREBOS.

<b>1. Bezpečnost .....</b>	<b>3</b>
1.1 Vysvětlení symbolů.....	3
1.2 Obecné bezpečnostní pokyny .....	3
<b>2. Shromáždění .....</b>	<b>4</b>
<b>3. Specifikace .....</b>	<b>5</b>
<b>4. Údržba a čištění .....</b>	<b>5</b>
<b>5. Oznámení o likvidaci .....</b>	<b>5</b>
5.1 Likvidace a balení.....	5
5.2 Likvidace OEEZ.....	5
<b>EU prohlášení o shodě.....</b>	<b>6</b>

Děkujeme, že jste si zakoupili náš produkt. Před prvním použitím výrobku si pečlivě přečtěte návod k použití. Pokud výrobek přenecháte třetí osobě, je nutné s ním předat i tento návod k obsluze. Technické změny vyhrazeny!  
Díky neustálému dalšímu vývoji lze vytvářet ilustrace, funkční kroky a technické údaje se mírně liší.

# 1. Bezpečnost

## 1.1 Vysvětlení symbolů



Označení CE lze použít k označení, že výrobek je v souladu s právními ustanoveními evropských právních norem, a proto s ním lze obchodovat v rámci Evropského společenství.



**Varování!** Pečlivě si přečtěte bezpečnostní předpisy. Že Nedodržení bezpečnostních opatření může vést k vážnému zranění nebo poškození. Návod k použití uschovejte na bezpečném místě.



Při používání článku buďte opatrní!



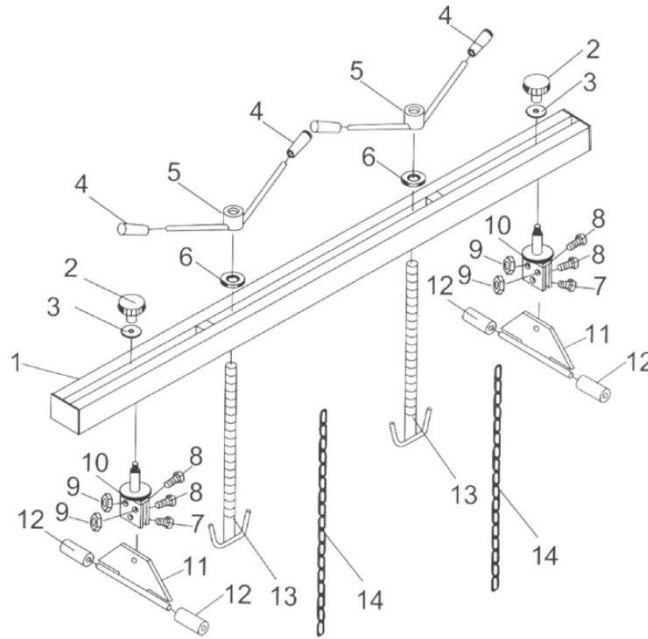
**Varování!** Nebezpečí rozdrčení rukou!

## 1.2 Obecné bezpečnostní pokyny

- Nekvalifikovaným osobám není dovoleno používat můstek motoru.
- Motorový můstek používejte k určenému použití, pouze pro zvedání motorů vozidel. Nikdy nepoužívejte motorový můstek k přepravě nákladu!
- Ujistěte se, že konstrukce vozidla je vhodná pro použití můstku motoru. Povrch konstrukce vozidla musí být rovný, aby se zabránilo sklouznutí můstku motoru.
- Určete nejstabilnější oblast konstrukce vozidla pro nastavení mostu motoru. Neumisťujte podpěry (11) s pryžovými ochrannými krytkami (12) na blatníky (možné poškození laku), ale na vnitřní stranu přepážky (upevnění horního blatníku) nebo na držák tlumiče.
- Při použití můstku motoru se ujistěte, že se vozidlo nemůže rozjet.
- Můstek motoru nepoužívejte, pokud hrozí únik benzínu nebo jiných nebezpečných látek.
- Po správné montáži motorového můstku nejprve utáhněte šrouby (7) a zajišťovací rýhované šrouby (2), aby se můstek stabilizoval.
- Nikdy nepracujte pod zvednutým motorem!
- Nepřekračujte přípustnou nosnost motorového můstku.

- Připevněte motor, který chcete zvedat, omotáním zátěžových řetězů (14) kolem motoru a zavěste řetězy na nosné háky. Chcete-li motor zvednout, otočte maticemi ruční páky (5).
- Čas od času vyčistěte a namažte závity na všech částech.
- Můstek motoru skladujte na suchém místě mimo dosah vlhkosti.
- Změny a úpravy motorového můstku nejsou povoleny. Nepřebíráme žádnou odpovědnost za škody způsobené nesprávným použitím motorového můstku.
- Můstek motoru nepoužívejte, pokud jsou části ohnuté nebo poškozené.

## 2. Shromáždění



1. Motorový můstek
2. Zajišťovací rýhovaný šroub
3. Pračka
4. Úchopové pouzdro
5. Matice ruční páky
6. Pračka
7. Šroub M12x25
8. Šroub M10x35
9. Šestihránná matice M10/M12
10. Drážkovaný nosník
11. Variabilní podpora blatníků
12. Gumová krytka
13. Závěsný hák M20 x 2,5 (330 mm)
14. Zátěžovací řetěz

### 3. Specifikace

Vztlak	500 kg
Délka popruhu	150 cm
Délka řetězu	90 cm
Hmotnost	15 kg

### 4. Údržba a čištění

- Před každým použitím zkontrolujte celkový stav náradí, zkontrolujte, zda nejsou uvolněné šrouby, vychýlení nebo zaseknutí pohyblivých částí, prasklé nebo zlomené části a další podmínky, které mohou narušovat bezpečný provoz.
- Vnější povrchy náradí očistěte čistým vlhkým hadříkem po použití.

### 5. Oznámení o likvidaci

#### 5.1 Likvidace a balení

- Ujistěte se, že je obal řádně zlikvidován v souladu s pokyny a normami platnými ve vašem regionu. V některých případech mohou obaly sestávat z plastových sáčků - dbejte zejména na to, aby se nedostaly do rukou dětí. Hrozí nebezpečí udušení!

#### 5.2 Likvidace OEEZ

- OEEZ musí být zlikvidována v souladu s pokyny a předpisy o místní likvidaci odpadu.
- Na konci dlouhé životnosti vašeho předmětu prosím cenné suroviny řádně zlikvidujte, aby mohla proběhnout řádná recyklace. Pokud si nejste jisti, jak nejlépe postupovat, místní společnosti zabývající se likvidací odpadu nebo recyklační střediska vám rády pomohou.

**Naše číslo zákaznického servisu: +49 (0) 931-45232700**

Canbolat Vertriebs GmbH • Gneisenaustraße 10-11 • 97074 Würzburg

## EU prohlášení o shodě

My,

Canbolat Vertriebs GmbH, Gneisenaustraße 10-11, 97074 Würzburg, Německo

Tímto prohlašujeme, že níže uvedená zařízení splňují příslušné základní požadavky na bezpečnost a ochranu zdraví podle směrnic EU díky svému designu a konstrukci, jakož i návrhům, které uvádíme na trh.

Název produktu: Motorový můstek Arebos 500 kg

č. výrobku: 4260199758168

Číslo modelu: AR-HE-MB500

Pokud dojde k úpravě zařízení bez našeho souhlasu, ztrácí toto prohlášení o shodě platnost.

Testováno po:

QA-AC-4657/20

QA TECHNIC - OSVĚDČENÍ O SHODĚ

2006/42/ES

EN ISO 12100:2010, EN13155:2003+A2:2009

Datum/podpis Výrobce/Sídlo: Würzburg, 27.02.2023



Podpis:

Dipl.-Inform. (Univ.) Korhan Canbolat, generální ředitel

Zástupce tohoto návodu k použití/technických údajů:

Dipl.-Inform. (Univ.) Korhan Canbolat, generální ředitel

Adresa kanceláře:

Canbolat Vertriebs GmbH

Gneisenaustraße 10-11

97074 Würzburg

Zpáteční adresu naleznete v tiráži: <https://www.arebos.de/impressum/>

Daňové identifikační číslo: DE 263752326

Soudem zapsaným v obchodním rejstříku je Würzburg, HRB 10082

WEEE-Reg.-Nr. DE 61617071