

Mode d'emploi original – AREBOS Pont du moteur 500 kg

# AREBOS

## Pont du moteur 500 kg

AR-HE-MB500



Suivez bien toutes les mesures de sécurité contenues dans ce mode d'emploi afin de vous assurer une utilisation en toute sécurité.



Merci de votre confiance en AREBOS.

# Contenu

<b>1. Règles de Sécurité .....</b>	<b>3</b>
1.1 Explication des symboles .....	3
1.2 Consignes générales de sécurité .....	3
<b>2. Montage.....</b>	<b>4</b>
<b>3. Dates techniques .....</b>	<b>5</b>
<b>4. Nettoyage et entretien .....</b>	<b>5</b>
<b>5. Indications de recyclage.....</b>	<b>5</b>
5.1 Recyclage et emballage.....	5
5.2 Recyclage des anciens appareils .....	5

Merci d'avoir acheté notre produit. Veuillez lire le mode d'emploi avec attention avant d'utiliser le produit pour la première fois. Si vous devez céder ce produit à un tiers, joignez-y le mode d'emploi.

# 1. Règles de Sécurité

## 1.1 Explication des symboles



Le marquage CE indique qu'un produit correspond aux dispositions légales des normes européennes et qu'il sera autorisé à être commercé.



**Avertissement !** Lisez attentivement les instructions de sécurité. Le non-respect des mesures de sécurité peut occasionner des graves blessures ou dommages. Gardez bien le mode d'emploi.



Attention pendant l'usage de l'article !



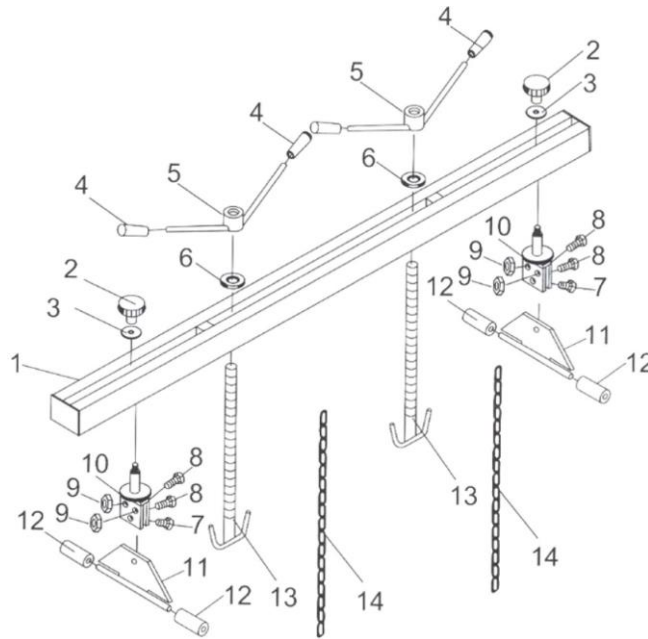
**Attention !** Danger d'écrasement des mains !

## 1.2 Consignes générales de sécurité

- Les personnes non-qualifiées ne peuvent pas utiliser le pont du moteur.
- Utilisez le pont du moteur que pour soulever les moteurs. N'utilisez jamais le pont pour transporter de la charge !
- Vérifiez que la structure du véhicule est apte pour l'usage du pont du moteur. La surface de la structure du véhicule doit être plate pour éviter le glissement du pont du moteur.
- Déterminez la zone la plus stable de la structure du véhicule pour placer le pont du moteur. Ne mettez pas les supports (11) et les capuchons de protection en caoutchouc (12) sur les ailes (endommagements de laque possibles), mettez-les à l'intérieur sur le tablier (support des ailes en dessus) ou sur l'élément récepteur d'amortisseur.
- Vérifiez que le véhicule ne roule pas pendant l'utilisation du pont du moteur.
- N'utilisez pas le pont du moteur s'il y a le risque que l'essence ou d'autres substances dangereuses peuvent s'écouler.
- Après le montage adéquat, serrez d'abord les boulons (7) et les vis de blocage (2) pour stabiliser le pont.
- Ne travaillez jamais en dessous du moteur soulevé !
- Ne dépassez jamais le poids admissible du pont.
- Fixez le moteur en l'entourant avec les chaînes de levage (14) et accrochez les chaînes au crochet de charge. Pour soulever le moteur, tournez les écrous de levage (5).

- Nettoyez et graissez les filetages en toutes les parties de temps en temps.
- Stockez le pont du moteur à un lieu sec et protégé de l'humidité.
- Les modifications au moteur ne sont pas permises. Nous ne pouvons assumer aucune responsabilité pour des endommagements qui sont causés par l'utilisation inadéquat du pont du moteur.
- N'utilisez pas le pont si des parties sont tordues ou abîmées.

## 2. Montage



1. Pont du moteur
2. Vis de blocage
3. Rondelle
4. Douille de poignée
5. Ecrus de levage
6. Rondelle
7. Boulons M12x25
8. Boulons M10x35
9. Ecrou hexagonal
10. Porteur fente
11. Supporteur d'aile variable
12. Capuchons de protection en caoutchouc
13. Crochet de charge M20 x 2,5 (330mm)
14. Chaîne de levage

### 3. Dates techniques

Capacité de charge	500 kg
Longueur des supports	150 cm
Longueur de la chaîne	90 cm
Poids	15 kg

### 4. Nettoyage et entretien

- Contrôlez l'état de l'outil avant chaque utilisation, vérifiez s'il y a des vis desserrées, une mauvaise position ou un coincement des parties mouvantes, parties déchirées ou cassées et d'autres états qui pourraient porter atteinte à l'utilisation sécurisée.
- Nettoyez les surfaces externes de l'outil avec un chiffon propre et mouillé après l'utilisation.

### 5. Indications de recyclage

#### 5.1 Recyclage et emballage

- Veillez à respecter les directives et recommandations en vigueur dans votre région pour le recyclage de l'emballage. Parfois, l'emballage peut contenir des sachets en plastique - veillez attentivement les tenir éloignés des enfants. Il y a risque de suffocation !

#### 5.2 Recyclage des anciens appareils

- Recyclez vos anciens appareils conformément aux directives et recommandations locales concernant le traitement des déchets.
- À la fin de la durée de vie de l'article déposez-vous les matières premières correctement afin qu'un recyclage convenable est permis.
- Si vous n'êtes pas sûre comment agir correctement, les traitants locaux d'ordures vous aident avec plaisir.

**Notre numéro de service à la clientèle : +49 (0) 931-45232700**

## Déclaration de conformité EU

Nous,

Canbolat Vertriebs GmbH, Gneisenaustraße 10-11, 97074 Würzburg, Allemagne

déclarons par la présente que les appareils décrits ci-après respectent les exigences des directives européennes en matière de sécurité et de santé, de par leur conception et leur construction aussi bien que par les mesures prises par nous relativement au transport.

Nom du produit : Arebos 500 kg Motorbrücke

Numéro d'article : 4260199758168

Numéro de modèle : AR-HE-MB500

La présente déclaration de conformité perd toute validité en cas de toute modification de l'appareil effectuée sans notre accord.

Vérfié après :

QA-AC-4657/20

QA TECHNIC - ATTESTATION OF CONFORMITY

2006/42/EC

EN ISO 12100: 2010, EN13155:2003+A2:2009

Date/Signature du fabricant/Lieu :

Würzburg, 27.02.2023



Signature :

Korhan Canbolat, Informaticien diplômé, gérant

Représentant du présent mode d'emploi/de ces données techniques :

Korhan Canbolat, Informaticien diplômé, gérant

**Adresse du bureau :**

Canbolat Vertriebs GmbH

Gneisenaustraße 10-11

D-97074 Würzburg

L'adresse de retour figure dans l'impressum: <https://www.arebos.de/impressum/>

Numéro d'identification de TVA : DE 263752326

Le tribunal de l'inscription au registre du commerce est Würzburg, HRB 10082

N° Inscr. DEEE : DE 61617071