

Manuale di istruzioni originale – Ponte motore AREBOS 500 kg

# AREBOS

## Ponte motore da 500 kg

AR-HE-MB500



Seguire tutte le precauzioni di sicurezza in questo manuale utente per garantire un uso sicuro.



Grazie per la vostra fiducia in AREBOS.

<b>1. Sicurezza .....</b>	<b>3</b>
1.1 Spiegazione del simbolo .....	3
1.2 Istruzioni generali di sicurezza .....	3
<b>2. Assemblea .....</b>	<b>4</b>
<b>3. Indicazioni.....</b>	<b>5</b>
<b>4. Manutenzione e pulizia .....</b>	<b>5</b>
<b>5. Avviso di smaltimento.....</b>	<b>5</b>
5.1 Smaltimento e imballaggio.....	5
5.2 Smaltimento dei RAEE.....	5
<b>Dichiarazione di conformità UE .....</b>	<b>6</b>

Grazie per aver acquistato il nostro prodotto. Si prega di leggere attentamente il manuale dell'utente prima di utilizzare il prodotto per la prima volta. Se si lascia il prodotto a terzi, le presenti istruzioni per l'uso devono essere consegnate con esso.

**Con riserva di modifiche tecniche!**

**Attraverso continui sviluppi, è possibile ottenere illustrazioni, passaggi funzionali e dati tecnici differiscono leggermente.**

# 1. Sicurezza

## 1.1 Spiegazione del simbolo



La marcatura CE può essere utilizzata per indicare che un prodotto è conforme alle disposizioni legali delle norme giuridiche europee e può quindi essere commercializzato all'interno della Comunità Europea.



**Avvertimento!** Leggere attentamente le norme di sicurezza. Quella Il mancato rispetto delle precauzioni di sicurezza può causare lesioni gravi o danni. Conservare il manuale di istruzioni al sicuro.



Fai attenzione quando usi l'articolo!



**Avvertimento!** Pericolo di schiacciamento delle mani!

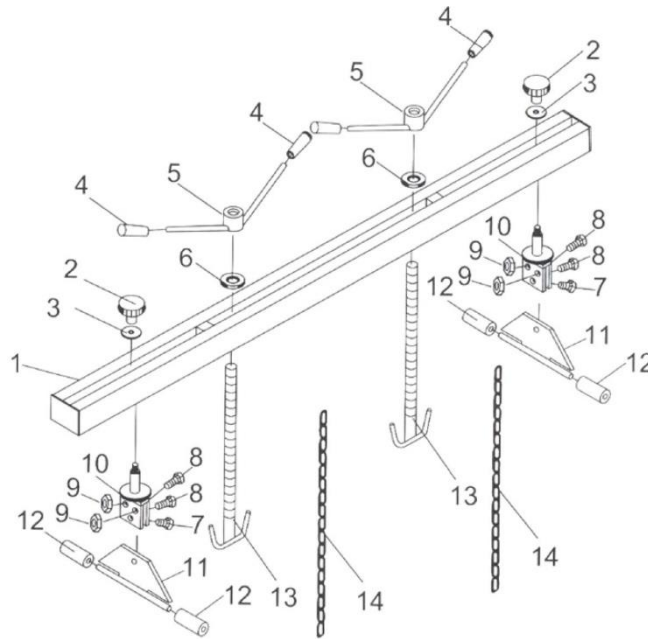
## 1.2 Istruzioni generali di sicurezza

- L'uso del ponte motore non è consentito a persone non qualificate.
- Utilizzare il ponte motore per l'uso previsto, solo per il sollevamento di motori di veicoli. Non utilizzare mai il ponte motore per il trasporto di carichi!
- Assicurarsi che la struttura del veicolo sia adatta all'uso del ponte motore. La superficie della struttura del veicolo deve essere piana per evitare lo scivolamento del ponte motore.
- Determinare l'area più stabile della struttura del veicolo per impostare il ponte motore. Non posizionare i supporti (11) con i cappucci protettivi in gomma (12) sui parafanghi (possibili danni alla vernice), ma all'interno della paratia (montaggio del parafango superiore) o sul supporto dell'ammortizzatore.
- Assicurarsi che il veicolo non possa mettersi involontariamente in movimento quando si utilizza il ponte motore.
- Non utilizzare il ponte motore se c'è il rischio di fuoriuscita di benzina o altre sostanze pericolose.
- Dopo che il ponte motore è stato montato correttamente, serrare prima i bulloni (7) e le viti zigrinate di bloccaggio (2) per stabilizzare il ponte.
  
- Non lavorare mai sotto il motore sollevato!
- Non superare la capacità di carico consentita del ponte motore.
- Fissare il motore da sollevare avvolgendo le catene di carico (14) attorno al motore e

appendere le catene ai ganci di carico. Per sollevare il motore, ruotare i dadi della leva manuale (5).

- Di tanto in tanto, pulire e lubrificare le filettature su tutte le parti.
- Conservare il ponte motore in un luogo asciutto, lontano dall'umidità.
- Non sono consentite modifiche e modifiche al ponte motore. Non ci assumiamo alcuna responsabilità per danni causati da un uso improprio del ponte motore.
- Non utilizzare il ponte motore se le parti sono piegate o danneggiate.

## 2. Assemblea



1. Ponte motore
2. Vite zigrinata di bloccaggio
3. Rondella
4. Manicotto di presa
5. Dado leva manuale
6. Rondella
7. Bullone M12x25
8. Bullone M10X35
9. Dado esagonale M10/M12
10. Trave scanalata
11. Supporto parafrangibile variabile
12. Tappo in gomma
13. Gancio di carico M20 x 2,5 (330 mm)
14. Catena di carico

### 3. Indicazioni

Galleggiabilità	500 kg
Lunghezza cinturino	150 cm
Lunghezza della catena	90 cm
Peso	15 kg

### 4. Manutenzione e pulizia

- Prima di ogni utilizzo, controllare le condizioni generali dell'utensile, verificare la presenza di viti allentate, disallineamento o inceppamento di parti mobili, parti incrinates o rotte e altre condizioni che possono interferire con il funzionamento sicuro.
- Pulire le superfici esterne dell'utensile con un panno pulito, damp panno dopo l'uso.

### 5. Avviso di smaltimento

#### 5.1 Smaltimento e imballaggio

- Assicurarsi che l'imballaggio venga smaltito in modo appropriato in conformità con le linee guida e gli standard applicabili nella propria regione. In alcuni casi, l'imballaggio può essere costituito da sacchetti di plastica: prestare particolare attenzione che questi non cadano nelle mani dei bambini. Pericolo di soffocamento!

#### 5.2 Smaltimento dei RAEE

- I RAEE devono essere smaltiti in conformità con le linee guida e le normative locali per lo smaltimento dei rifiuti.
- Al termine della lunga vita del tuo articolo, ti preghiamo di smaltire correttamente le preziose materie prime in modo che possa avvenire un corretto riciclaggio. Se non sei sicuro di come procedere al meglio, le aziende locali di smaltimento dei rifiuti o i centri di riciclaggio saranno lieti di aiutarti.

**Il nostro numero del servizio clienti: +49 (0) 931-45232700**

## Dichiarazione di conformità UE

Noi, il

Canbolat Vertriebs GmbH, Gneisenaustraße 10-11, 97074 Würzburg, Germania

Con la presente dichiariamo che i dispositivi di seguito indicati sono conformi ai requisiti essenziali di sicurezza e salute pertinenti delle direttive UE grazie alla loro progettazione e costruzione, nonché ai progetti da noi immessi sul mercato.

Nome del prodotto: Ponte motore Arebos 500 kg

Numero d'ordine: 4260199758168

Numero di modello: AR-HE-MB500

Se il dispositivo viene modificato senza il nostro consenso, la presente dichiarazione di conformità perde la sua validità.

Testato dopo:

QA-AC-4657/20

QA TECHNIC - ATTESTAZIONE DI CONFORMITÀ

2006/42/CE

EN ISO 12100: 2010, EN13155:2003+A2:2009

Data/Firma Produttore/Luogo: Würzburg, 27.02.2023



Firma:

Dipl.-Inform. (Univ.) Korhan Canbolat, Amministratore Delegato

Rappresentante di queste istruzioni per l'uso/Dati tecnici:

Dipl.-Inform. (Univ.) Korhan Canbolat, Amministratore Delegato

Indirizzo dell'ufficio:

Canbolat Vertriebs GmbH

Gneisenaustraße 10-11

97074 Würzburg

L'indirizzo del mittente si trova nell'impronta: <https://www.arebos.de/impressum/>

Numero di partita IVA: DE 263752326

Il tribunale di iscrizione nel registro delle imprese è Würzburg, HRB 10082

WEEE-Reg.-Nr. DE 61617071