

# AREBOS

## 500 kg motorbrygga

AR-HE-MB500



Följ alla säkerhetsföreskrifter i denna bruksanvisning för att säkerställa säker användning.



Tack för ditt förtroende för AREBOS.

# Innehållsförteckning

<b>1. Säkerhet .....</b>	<b>3</b>
1.1 Förklaring av symbol.....	3
1.2 Allmänna säkerhetsanvisningar.....	3
<b>2. Församling .....</b>	<b>4</b>
<b>3. Specifikationer .....</b>	<b>5</b>
<b>4. Underhåll och rengöring.....</b>	<b>5</b>
<b>5. Meddelande om avfallshantering.....</b>	<b>5</b>
5.1 Avfallshantering och förpackning.....	5
5.2 Avfallshantering av WEEE.....	5
<b>EU-försäkran om överensstämmelse .....</b>	<b>6</b>

Tack för att du köpte vår produkt. Läs bruksanvisningen noggrant innan du använder produkten för första gången. Om du lämnar produkten till en tredje part måste denna bruksanvisning överlämnas tillsammans med den.

Med reservation för tekniska ändringar!

Genom ständig vidareutveckling kan illustrationer, funktionella steg och tekniska data skilja sig något.

# 1. Säkerhet

## 1.1 Förklaring av symbol



En CE-märkning kan användas för att visa att en produkt överensstämmer med de rättsliga bestämmelserna i europeiska rättsliga standarder och därför får handlas inom Europeiska gemenskapen.



**Varning!** Läs säkerhetsföreskrifterna noggrant. Att Underlåtenhet att följa säkerhetsföreskrifterna kan leda till allvarliga personskador eller skador. Förvara bruksanvisningen på ett säkert sätt.



Var försiktig när du använder artikeln!



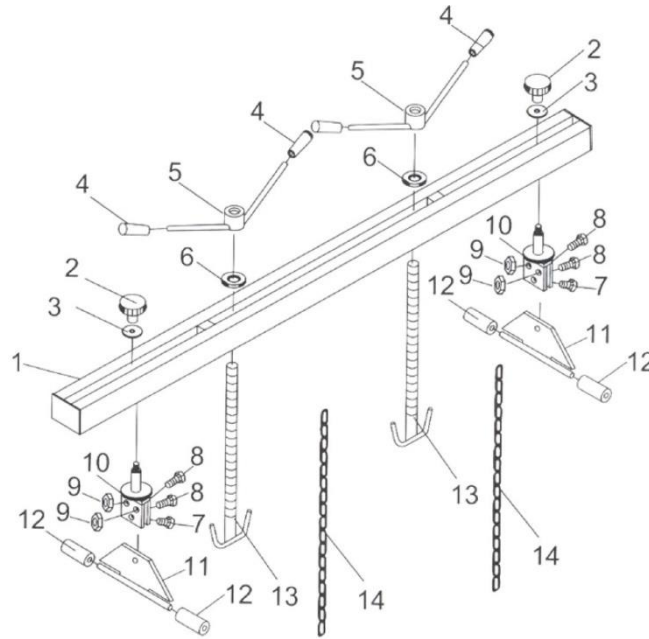
**Varning!** Risk för klämskador på händerna!

## 1.2 Allmänna säkerhetsanvisningar

- Okvalificerade personer får inte använda motorbryggan.
- Använd motorbryggan för avsedd användning, endast för att lyfta fordonsmotorer. Använd aldrig motorbryggan för att transportera last!
- Se till att fordonets struktur är lämplig för användning av motorbryggan. Ytan på fordonskonstruktionen måste vara jämn för att förhindra att motorbryggan slirar.
- Bestäm det mest stabila området av fordonskonstruktionen för att ställa in motorbron. Placera inte stöden (11) med gummiskyddskåporna (12) på stänkskärmarna (lackskador möjliga), utan på insidan av skottet (övre skärmfäste) eller på stötdämparfästet.
- Se till att fordonet inte kan rulla iväg när du använder motorbryggan.
- Använd inte motorbryggan om det finns risk för att bensin eller andra farliga ämnen läcker ut.
- Efter att motorbryggan har monterats korrekt, dra först åt bultarna (7) och de låsande räfflade skruvarna (2) för att stabilisera bryggan.
- Arbeta aldrig under en upplyft motor!
- Överskrid inte den tillåtna lastkapaciteten för motorbryggan.

- Fäst motorn som ska lyftas genom att linda lastkedjorna (14) runt motorn och häng kedjorna på lastkrokarna. För att lyfta motorn, vrid spakens muttrar (5).
- Rengör och smörj gängorna då och då på alla delar.
- Förvara motorbryggan på en torr plats borta från fukt.
- Ändringar och modifieringar av motorbryggan är inte tillåtna. Vi tar inget ansvar för skador som orsakats av felaktig användning av motorbron.
- Använd inte motorbryggan om delar är böjda eller skadade.

## 2. Församling



1. Motorbro
2. Låsande räfflad skruv
3. Tvättmaskin
4. Greppa hylsa
5. Mutter för handspak
6. Tvättmaskin
7. Bult M12x25
8. Bult M10x35
9. Sexkantsmutter M10/M12
10. Slitsad balk
11. Variabelt stöd för stänkskärmar
12. Gummi lock
13. Lastkrok M20 x 2,5 (330 mm)
14. Lastkätting

### 3. Specifikationer

Flytförmåga	500 kg
Remmens längd	150 cm
Kedjans längd	90 cm
Vikt	15 kg

### 4. Underhåll och rengöring

- Före varje användning, kontrollera verktygets allmänna skick, kontrollera om det finns lösa skruvar, felinriktning eller fastklämning av rörliga delar, spruckna eller trasiga delar och andra förhållanden som kan störa säker drift.
- Rengör verktygets yttre ytor med en ren, damp trasa efter användning.

### 5. Meddelande om avfallshantering

#### 5.1 Avfallshantering och förpackning

- Se till att förpackningen kasseras på lämpligt sätt i enlighet med de riktlinjer och standarder som gäller i din region. I vissa fall kan förpackningen bestå av plastpåsar - var särskilt försiktig så att dessa inte hamnar i händerna på barn. Det finns risk för kvävning!

#### 5.2 Avfallshantering av WEEE

- WEEE måste kasseras i enlighet med riktlinjerna och föreskrifterna för lokal avfallshantering.
- Vid slutet av den långa livslängden för ditt föremål, kassera de värdefulla råvarorna på rätt sätt så att korrekt återvinning kan ske. Om du inte är säker på hur du bäst ska gå tillväga, hjälper de lokala avfallshanteringsföretagen eller återvinningscentralerna gärna till.

Vårt kundtjänstnummer: +49 (0) 931-45232700

Canbolat Vertriebs GmbH • Gneisenaustraße 10-11 • 97074 Würzburg

## EU-försäkran om överensstämmelse

Vi, den

Canbolat Vertriebs GmbH, Gneisenaustraße 10-11, 97074 Würzburg, Tyskland

Vi intygar härmed att de produkter som hänvisas till nedan uppfyller de relevanta grundläggande säkerhets- och hälsokraven i EU-direktiven på grund av deras design och konstruktion samt i de konstruktioner som släpps ut på marknaden av oss.

Produktnamn: Arebos 500 kg Motorbro

Artikelnummer: 4260199758168

Modellnummer: AR-HE-MB500

Om enheten modifieras utan vårt medgivande förlorar denna försäkran om överensstämmelse sin giltighet.

Testad efter:

QA-AC-4657/20

QA TECHNIC - INTYG OM ÖVERENSSTÄMMEELSE

2006/42/EG

SS-EN ISO 12100:2010, EN13155:2003+A2:2009

Datum/Underskrift Tillverkare/Plats: Würzburg, 27.02.2023



Underskrift:

Dipl.-Inform. (Univ.) Korhan Canbolat, verkställande direktör

Representant för denna bruksanvisning/tekniska data:

Dipl.-Inform. (Univ.) Korhan Canbolat, verkställande direktör

Kontorets adress:

Canbolat Vertriebs GmbH

Gneisenaustraße 10-11

97074 Würzburg

Returadressen finns i avtrycket: <https://www.arebos.de/impressum/>

Momsregistreringsnummer: DE 263752326

Registreringsdomstolen i handelsregistret är Würzburg, HRB 10082

WEEE-Reg.-Nr. DE 61617071