

Originálny návod na použitie – AREBOS 500 kg motorový most

AREBOS

500 kg motorový most

AR-HE-MB500



Dodržiňte všetky bezpečnostné opatrenia v tejto používateľskej príručke, aby ste zaistili bezpečné používanie.



Ďakujeme za dôveru v AREBOS.



1. Bezpečnosť	3
1.1 Vysvetlenie symbolu.....	3
1.2 Všeobecné bezpečnostné pokyny	3
2. Zhromaždenie	4
3. Špecifikácie	5
4. Údržba a čistenie.....	5
5. Oznámenie o likvidácii	5
5.1 Likvidácia a balenie.....	5
5.2 Likvidácia OEEZ.....	5
Vyhlásenie o zhode EÚ	6

Ďakujeme, že ste si zakúpili náš produkt. Pred prvým použitím produktu si pozorne prečítajte návod na použitie. Ak výrobok preneháte tretej strane, musíte s ním odovzdať aj tento návod na obsluhu.

Technické zmeny vyhradené!

Neustálym ďalším vývojom je možné ilustrácie, funkčné kroky a technické údaje mierne sa líšia.

1. Bezpečnosť

1.1 Vysvetlenie symbolu



Označenie CE sa môže použiť na označenie, že výrobok je v súlade s právnymi ustanoveniami európskych právnych noriem, a preto s ním možno obchodovať v rámci Európskeho spoločenstva.



Varovanie! Pozorne si prečítajte bezpečnostné predpisy. To Nedodržanie bezpečnostných opatrení môže viesť k vážnemu zraneniu alebo poškodeniu. Návod na použitie uschovajte v bezpečí.



Pri používaní článku buďte opatrní!



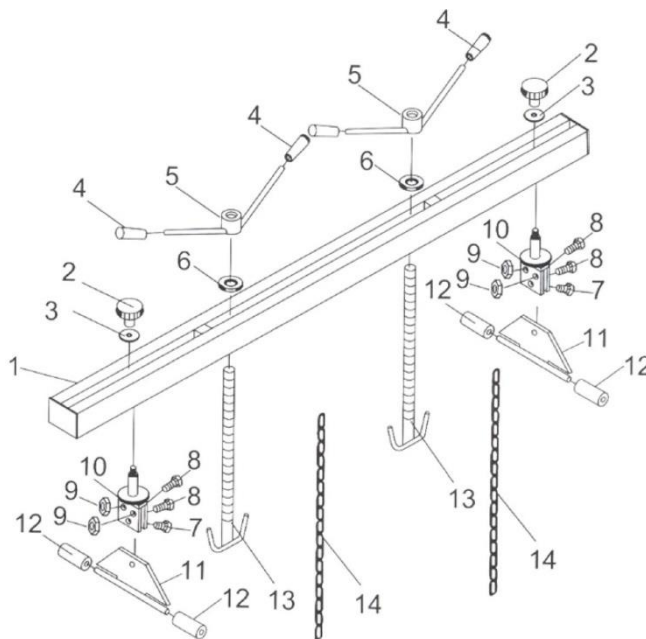
Varovanie! Nebezpečenstvo pomliaždenia rúk!

1.2 Všeobecné bezpečnostné pokyny

- Nekvalifikované osoby nesmú používať motorový mostík.
- Motorový mostík používajte na určený účel, iba na zdvíhanie motorov vozidiel. Nikdy nepoužívajte motorový most na prepravu bremien!
- Uistite sa, že konštrukcia vozidla je vhodná na použitie mosta motora. Povrch konštrukcie vozidla musí byť rovný, aby sa zabránilo skĺznutiu mosta motora.
- Určte najstabilnejšiu oblasť konštrukcie vozidla na nastavenie motorového mosta. Neumiestňujte podpery (11) s gumovými ochrannými krytkami (12) na blatníky (možné poškodenie laku), ale na vnútornú stranu prepážky (upevnenie horného blatníka) alebo na držiak tlmiča.
- Dbajte na to, aby sa vozidlo pri používaní motorového mosta nemohlo odviezť.
- Nepoužívajte mostík motora, ak hrozí únik benzínu alebo iných nebezpečných látok.
- Po správnej montáži motorového mosta najskôr utiahnite skrutky (7) a zaistovacie ryhované skrutky (2), aby ste most stabilizovali.
- Nikdy nepracujte pod zdvihnutým motorom!
- Neprekračujte prípustnú nosnosť mosta motora.

- Motor na zdvíhanie pripevníte omotaním reťazí (14) okolo motora a zaveste reťaze na závesné háky. Ak chcete zdvihnúť motor, otočte matice ručnej páky (5).
- Z času na čas vyčistite a namažte závit na všetkých častiach.
- Mostík motora skladujte na suchom mieste mimo dosahu vlhkosti.
- Zmeny a úpravy motorového mostíka nie sú povolené. Nepreberáme žiadnu zodpovednosť za škody spôsobené nesprávnym používaním motorového mosta.
- Motorový mostík nepoužívajte, ak sú diely ohnuté alebo poškodené.

2. Zhromaždenie



1. Motorový mostík
2. Zaisťovacia ryhovaná skrutka
3. Práčka
4. Rukoväť
5. Matica ručnej páky
6. Práčka
7. Skrutka M12x25
8. Skrutka M10x35
9. Šesťhranná matica M10/M12
10. Štrbinový nosník
11. Variabilná podpora blatníka
12. Gumový uzáver
13. Hák na náklad M20 x 2,5 (330 mm)
14. Zaťažovacia reťaz

3. Špecifikácie

Vztlak	500 kg
Dĺžka remienka	150 cm
Dĺžka reťaze	90 cm
Hmotnosť	15 kg

4. Údržba a čistenie

- Pred každým použitím skontrolujte celkový stav náradia, skontrolujte, či nie sú uvoľnené skrutky, vychýlenie alebo zaseknutie pohyblivých častí, prasknuté alebo zlomené časti a iné podmienky, ktoré môžu narušiť bezpečnú prevádzku.
- Vonkajšie povrchy náradia očistite čistým, damp handričkou po použití.

5. Oznámenie o likvidácii

5.1 Likvidácia a balenie

- Uistite sa, že obal je zlikvidovaný vhodným spôsobom v súlade so smernicami a normami platnými vo vašom regióne. V niektorých prípadoch môže obal pozostávať z plastových tašiek - dávajte pozor, aby sa nedostali do rúk detí. Hrozí nebezpečenstvo udusenía!

5.2 Likvidácia OEEZ

- WEEE musí byť zlikvidovaný v súlade so smernicami a predpismi o miestnej likvidácii odpadu.
- Na konci dlhej životnosti vášho tovaru zlikvidujte cenné suroviny správnym spôsobom, aby mohla prebehnúť správna recyklácia. Ak si nie ste istí, ako najlepšie postupovať, miestne spoločnosti na likvidáciu odpadu alebo recyklačné strediská vám radi pomôžu.

Číslo nášho zákazníkoho servisu: +49 (0) 931-45232700

Canbolat Vertriebs GmbH • Gneisenaustraße 10-11 • 97074 Würzburg

Vyhlásenie o zhode EÚ

My,

Canbolat Vertriebs GmbH, Gneisenaustraße 10-11, 97074 Würzburg, Nemecko

Týmto vyhlasujeme, že nižšie uvedené zariadenia spĺňajú príslušné základné bezpečnostné a zdravotné požiadavky smerníc EÚ vzhľadom na ich konštrukciu a konštrukciu, ako aj v dizajnoch, ktoré uvádzame na trh.

Názov produktu: Motorový most Arebos 500 kg

Katalógové číslo: 4260199758168

Číslo modelu: AR-HE-MB500

Ak je zariadenie upravené bez nášho súhlasu, toto vyhlásenie o zhode stráca platnosť.

Testované po:

QA-AC-4657/20

QA TECHNIC - OSVEDČENIE O ZHODE

Smernica 2006/42/ES

EN ISO 12100:2010, EN13155:2003+A2:2009

Dátum/Podpis Výrobca/Sídlo: Würzburg, 27.02.2023



Podpis:

Dipl.-Inform. (Univ.) Korhan Canbolat, generálny riaditeľ

Zástupca tohto návodu na použitie/technických údajov:

Dipl.-Inform. (Univ.) Korhan Canbolat, generálny riaditeľ

Adresa kancelárie:

Canbolat Vertriebs GmbH

Gneisenaustraße 10-11

97074 Würzburg

Spiaťočnú adresu nájdete v tiráži: <https://www.arebos.de/impressum/>

Identifikačné číslo pre daň z obratu: DE 263752326

Súd zapísaný do obchodného registra je Würzburg, HRB 10082

WEEE-Reg.-Nr. DE 61617071