

# AREBOS

## Gasfornuis

AR-HE-GH58 / AR-HE-GH68 / AR-HE-GH63 / AR-HE-GH70  
/ AR-HE-GH30



AR-HE-GH58



AR-HE-GH68



AR-HE-GH63



AR-HE-GH70



AR-HE-GH30

Volg alle veiligheidsmaatregelen in deze gebruikershandleiding om veilig gebruik te garanderen.



Bedankt voor uw vertrouwen in AREBOS.

# Inhoudsopgave

<b>1. Inleiding en veiligheidsmaatregelen.....</b>	<b>4</b>
1.1 Inleiding .....	4
1.2 Uitleg van symbolen .....	4
1.3 Veiligheidsmaatregelen .....	5
1.4 Gasveiligheidsverordening .....	5
<b>2. Installatie .....</b>	<b>6</b>
2.1 Technische informatie .....	6
2.2 Positie .....	6
2.3 Ventilatie .....	6
2.4 Het apparaat uitpakken.....	7
2.5 Installeren en bevestigen van de kookplaat.....	7
2.6 Installatie .....	8
2.7 Inbrengen en bevestigen van de kookplaat .....	8
2.8 Gasaansluiting .....	9
2.9 Elektrische aansluiting.....	9
2.10 Nozzle vervanging voor LPG (G30/G31) .....	11
2.11 Tabel voor het vervangen van injectieklieren .....	12
2.12 Energie-efficiëntie .....	12
<b>3. Werking.....</b>	<b>13</b>
3.1 VEILIGHEIDSINSTRUCTIES VOOR GEBRUIK .....	13
3.2 Gebruik .....	14
3.3 Inschakelen.....	14
3.4 Regeling van de vlam.....	15
3.5 Koken of verwarmen van voedsel .....	15
3.6 Gebruikershandleiding .....	15
3.7 De juiste brander kiezen.....	16
3.8 Teileliste .....	16
AR-HE-GH30 .....	16

AR-HE-GH58 .....	17
AR-HE-GH63 .....	20
AR-HE-GH68 .....	22
AR-HE-GH70 .....	24
<b>4. Technische gegevens .....</b>	<b>26</b>
<b>5. Reiniging .....</b>	<b>26</b>
5.1 Emaile .....	26
5.2 Aluminium .....	27
5.3 Kunststof.....	27
5.4 Roestvrij staal .....	27
<b>6. Herstel van fouten .....</b>	<b>27</b>
6.1 Ongelijke of gele vlam in plaats van een blauwe vlam?.....	27
6.2 De brander gaat niet aan?.....	27
6.3 Vonken maar geen gas? .....	27
6.4 Gasgeur?.....	27
6.5 Het gasfornuis werkt nog steeds niet?.....	27
<b>7. Milieuvriendelijke verwijdering .....</b>	<b>28</b>
7.1 Verwijdering en verpakking.....	28
7.2 Verwijdering van oude apparatuur .....	28
<b>8. Ontmanteling .....</b>	<b>28</b>
<b>EU-conformiteitsverklaring.....</b>	<b>29</b>
<b>Appendix naamplaatje .....</b>	<b>30</b>
<b>Overeenkomst per land .....</b>	<b>33</b>

Bedankt voor de aankoop van ons product. Lees de gebruiksaanwijzing zorgvuldig door voordat u het product voor de eerste keer gebruikt. Als u het product aan derden overlaat, moeten deze gebruiksaanwijzingen ook worden overhandigd. Bewaar de handleiding voor toekomstig gebruik. De tekeningen in deze handleiding komen mogelijk niet overeen met de fysieke objecten. Raadpleeg de fysieke objecten.

## 1. Inleiding en veiligheidsmaatregelen

### 1.1 Inleiding

- **Bedankt voor de aanschaf van dit gasfornuis.**  
Deze handleiding is bedoeld om u vertrouwd te maken met de installatie, het gebruik en het onderhoud van het apparaat. Om het apparaat veilig en correct te installeren, leest u de handleiding voordat u begint.
- Controleer het apparaat op transportschade. Meld eventuele schade direct bij het transportbedrijf waarmee het gasfornuis is geleverd.

### 1.2 Uitleg van symbolen



Dit product mag **niet** bij het huishoudelijk afval worden weggegooid!



Een CE-markering kan worden gebruikt om te erkennen dat een product voldoet aan de wettelijke bepalingen van Europese wettelijke normen en daarom binnen de Europese Gemeenschap mag worden verhandeld.



**Waarschuwing!** Lees de veiligheidsvoorschriften zorgvuldig door. Dat het niet naleven van veiligheidsmaatregelen kan leiden tot ernstig letsel of schade. Bewaar de gebruiksaanwijzing op een veilige plaats.



**Aandacht!** Zorg ervoor dat het product geaard is!



**Waarschuwing!** Heet



**Waarschuwing!** Brandbaar materiaal!



**Waarschuwing** voor elektrische spanning!

### 1.3 Veiligheidsmaatregelen

- Uw veiligheid is voor ons het belangrijkste. Zorg er dus voor dat u de gebruiksaanwijzing leest **voordat** u het gasfornuis installeert en gebruikt. Als u niet zeker bent van informatie in deze handleiding, neem dan contact op met de dealer bij wie u het apparaat hebt gekocht.
- **⚠️ VOORZICHTIGHEID:** Lees alle veiligheids- en gebruiksinstructies. De Het niet opvolgen van de veiligheidsinstructies en -instructies kan leiden tot elektrische schokken, brand en/of ernstig letsel. Bewaar alle veiligheids- en gebruiksinstructies voor toekomstig gebruik.  
Gebruik het gasfornuis **NIET** als je de gebruiksaanwijzing nog niet hebt gelezen.
- Zorg ervoor dat u de handleiding grondig hebt gelezen en de inhoud begrijpt voordat u met de installatie begint.
- De instructies zijn in het belang van uw veiligheid.

### 1.4 Gasveiligheidsverordening

- Het is wettelijk geregeld dat de installatie van het gasfornuis alleen kan worden uitgevoerd door een specialist, met inachtneming van de gebruiksaanwijzing. Het is in het belang van uw veiligheid om ervoor te zorgen dat de wet wordt nageleefd.
- Reparaties of onderhoud van het gasfornuis mogen alleen worden uitgevoerd door een erkende specialist en alleen met goedgekeurde accessoires. Het apparaat mag niet worden gewijzigd.
- De kookplaat wordt erg heet tijdens gebruik. Zorg er daarom voor dat kinderen en dieren er vanaf blijven. Het gebruik van ovenwanten tijdens gebruik wordt aanbevolen.
- Sta niet toe dat kinderen het apparaat gebruiken of ermee spelen.
- Gebruik geen instabiele pannen en plaats het handvat niet op de rand van de kookplaat. Het gebruik van een geschikte kachelservice wordt aanbevolen.
- In het belang van de veiligheid en hygiëne moet u ervoor zorgen dat de kookplaat schoon wordt gehouden. Een ophoping van vet kan brand veroorzaken.
- Dit apparaat is alleen geschikt voor huishoudelijk gebruik. Bij commercieel gebruik vervalt de garantie.
- Bedek de kookplaat niet en plaats geen brandbare materialen op of in de buurt van het oppervlak, zelfs niet als de kookplaat niet in gebruik is.
- Vul koekenpannen niet met meer dan een derde olie. Laat ze niet onbeheerd achter.
- Schakel de stekker uit voordat u de kookplaat schoonmaakt.
- Schakel alle bedieningselementen uit en laat de kookplaat afkoelen als je klaar bent met koken.
- In het geval dat u het apparaat verkoopt of het eigendom overdraagt aan iemand anders, moet u de gebruiksaanwijzing aan de nieuwe eigenaar geven.
- Dit apparaat is niet bedoeld voor gebruik door personen (inclusief kinderen) met verminderde fysieke, zintuiglijke of mentale vermogens, of gebrek aan ervaring en kennis, tenzij zij toezicht of gedetailleerde instructies krijgen over het gebruik van het apparaat door een persoon die verantwoordelijk is voor hun veiligheid. Kinderen moeten onder toezicht staan om ervoor te zorgen dat ze niet met het apparaat spelen.

- Als het netsnoer beschadigd is, moet het worden vervangen door de fabrikant of zijn serviceagent of een vergelijkbaar gekwalificeerd persoon om een gevaar te voorkomen.
- Het apparaat of het netsnoer mag niet in contact komen met water of andere vloeistoffen.
- Koppel het apparaat los als u het apparaat wilt reinigen of onderhouden.

## 2. Installatie

### 2.1 Technische informatie

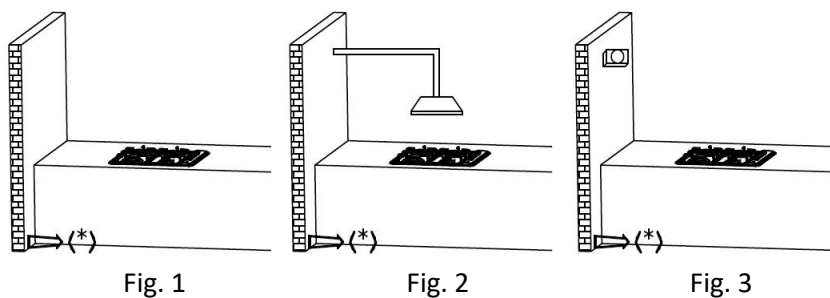
- De installatie, aanpassingen, wijzigingen en onderhoud die in dit deel worden vermeld, mogen alleen worden uitgevoerd door gekwalificeerde personen. De veiligheid en automatische instelling van het apparaat mogen alleen worden gewijzigd door een geautoriseerde specialist. De installatie van deze gaskookplaat moet voldoen aan de huidige normen. Dit apparaat is niet aangesloten op een uitlaatpijp voor het verwijderen van de verbrandingsproducten; Daarom moet een dergelijke uitlaatpijp worden aangesloten in overeenstemming met de bovenstaande installatieregels. De volgende instructies voor ventilatie moeten in acht worden genomen.
- **LET OP:** Het apparaat moet worden aangesloten op een uitlaatpijp. Deze dient aangesloten te worden conform de geldende installatievoorschriften. De instructies voor ventilatie moeten worden gevolgd.

### 2.2 Positie

- Het gasfornuis kan in een keuken, eetkamer of woon-/slaapkamer worden geplaatst, maar niet in een kamer met een douche of bad. Het gasfornuis mag niet in een woonkamer/slaapkamer onder de 20m<sup>3</sup> worden geplaatst. LPG-modellen mogen niet in een ondergrondse ruimte worden geïnstalleerd, bijvoorbeeld in een kelder.

### 2.3 Ventilatie

- De ruimte waar het gasfornuis zich bevindt, moet een luchttoevoer hebben. De kamer moet een raam hebben dat open kan of iets dergelijks; Permanente ventilatie is ook acceptabel. Als de kamer een volume heeft tussen 5 en 10m<sup>3</sup> is ventilatie met 50cm<sup>2</sup> bruikbare oppervlakte vereist, zolang de kamer een deur heeft in de buurt van het gasfornuis. Als de ruimte een volume heeft dat kleiner is dan 5m<sup>3</sup>, is ventilatie met 100 cm<sup>2</sup> bruikbare oppervlakte vereist (fig. 1).  
Als er andere brandstofoestellen in dezelfde ruimte zijn, moet de ruimte worden geïnspecteerd om de ventilatievereisten te bepalen.
- **OPMERKING:** Het gebruik van een gasfornuis leidt tot de vorming van warmte en vocht in de kamer waar het is geïnstalleerd. Zorg er altijd voor dat de keuken goed geventileerd is; open natuurlijke ventilatieopeningen of installeer een mechanische ventilatie-eenheid (fig. 2). Vooral bij gebruik van meerdere kookoppervlakken moet een raam worden geopend of moet een ventilatie-eenheid worden ingeschakeld (fig. 3).



(\*) Luchtinlaat minimale oppervlakte: 100 cm<sup>2</sup>

## 2.4 Het apparaat uitpakken

- Verwijder de verpakking voor gebruik en zorg ervoor dat het apparaat in perfecte staat is. In geval van twijfel moet u het apparaat niet gebruiken en de leverancier bellen. Sommige onderdelen zijn afgedekt met een plasticfolie. Dit moet voor gebruik worden verwijderd. We raden aan om de folie voorzichtig los te maken met een scherp mes aan de randen. Verpakkingsmaterialen moeten zorgvuldig worden weggegooid en buiten het bereik van kinderen worden gehouden, omdat ze een potentieel veiligheidsrisico vormen.

## 2.5 Installeren en bevestigen van de kookplaat

- De kookplaat kan worden bevestigd aan elk werkblad met een dikte van 40 tot 50 mm. Er mag geen overhangend oppervlak of afzuigkap dichterbij dan 750 mm bij de kookplaat worden geplaatst. Voeg ze toe zoals aangegeven in fig. 4. Bij montage van een jumperunit van 600 mm boven de 700 mm kookplaat kunnen de zijanten van aangrenzende kasten kleiner zijn dan 760 mm, tot 334 mm, zolang ze bestand zijn tegen hitte en stoom. De kookplaat heeft een speciale pakking die voorkomt dat vloeistof in de behuizing komt. Volg deze instructies om deze pakking correct aan te brengen:

Maak de pakkingen los van hun basis zodat de transparante bescherming nog steeds aan de pakking zelf hecht. Draai het fornuis ondersteboven en plaats de pakking correct "E" (fig. 5) onder de rand van de kookplaat, zodat het buitenste deel van de pakking perfect aansluit op de buitenrand van de kookplaat. De uiteinden van de stroken moeten in elkaar passen zonder elkaar te overlappen. Druk de pakking stevig aan om deze gelijkmatig en stevig vast te zetten.

### AR-HE-GH70

Een	B	C	D	En	F	G
665 mm	480 mm	65 mm	62 mm	150 mm	90 mm	750 mm

### AR-HE-GH63; AR-HE-GH58; AR-HE-GH68

Een	B	C	D	En	F	G
560 mm	480 mm	65 mm	62 mm	150 mm	90 mm	750 mm

### AR-HE-GH30

Een	B	C	D	En	F	G
260 mm	480 mm	65 mm	62 mm	150 mm	90 mm	750 mm

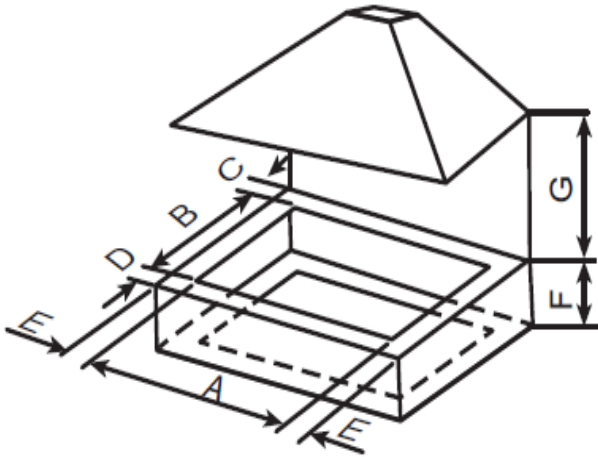


Fig. 4

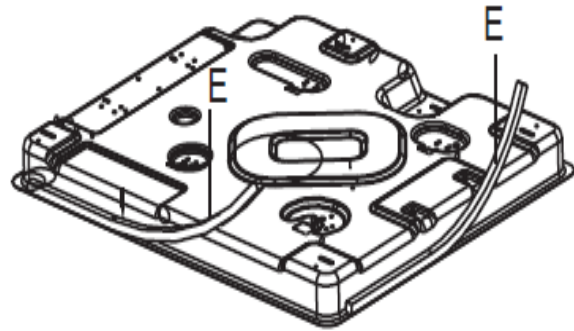
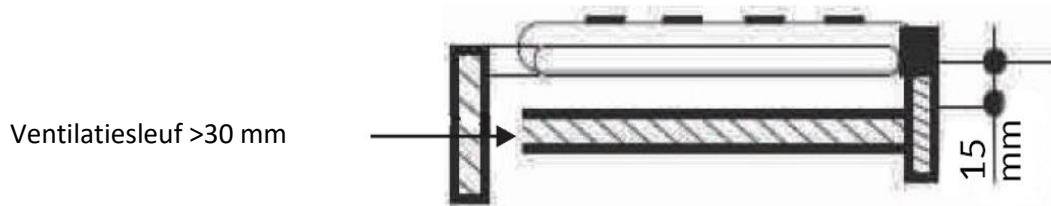


Fig. 5

## 2.6 Installatie

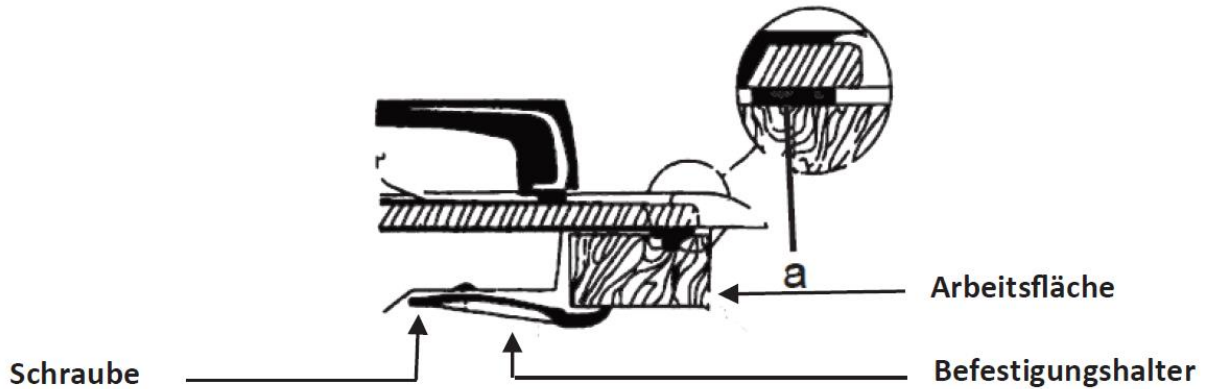
- Bij de montage van een gasfornuis boven een lade of standaardbehuizing moeten passende voorzorgsmaatregelen worden genomen om contact te voorkomen. De plaat onder de kookplaat moet gemakkelijk kunnen worden verwijderd voor het geval er onderhoudswerkzaamheden aan de behuizing van het kookoppervlak nodig zijn. De aanbevolen manier om dit probleem op te lossen, is door een houten paneel in de kast te bevestigen op een afstand van 15 mm onder de onderkant van de kookplaat (zie onderstaande afbeelding). Dit paneel moet voldoende ventilatie naar achteren hebben.



## 2.7 Inbrengen en bevestigen van de kookplaat

- Voordat u de kookplaat in het werkoppervlak plaatst, moet u de zelfklevende pakking (a) rond de onderkant van de kookplaatrand plaatsen. Het is belangrijk om deze pakking gelijkmatig en zonder openingen of overlappingsen te bevestigen om het binnendringen van vloeistoffen onder het kookoppervlak te voorkomen.
  - Verwijder de rekken en branderdeksels en draai de kookplaat ondersteboven. Pas op dat u de bougies en thermokoppels niet beschadigt.
  - Plaats de pakking rond de onderkant van het kookoppervlak.
  - Plaats de kookplaat in de ingebouwde opening en druk deze naar beneden zodat de kookplaat stevig op de behuizing rust.
  - Bevestig de kookplaat met de meegeleverde montagebeugels.

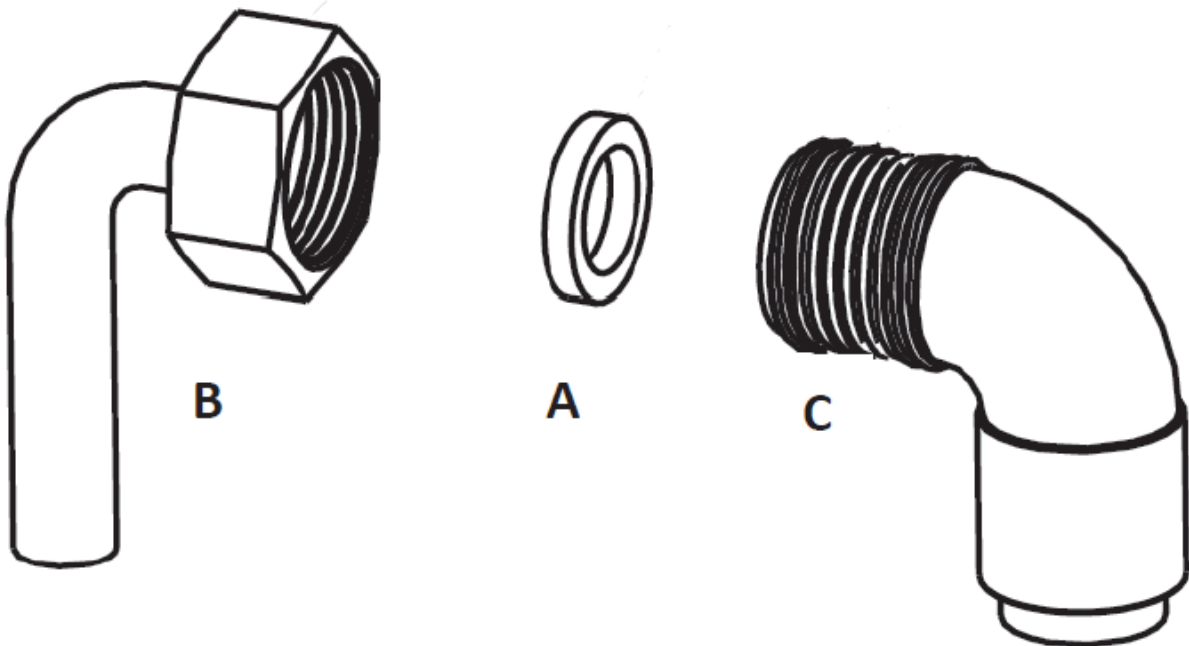




- Bevestig de kookplaat aan de onderkant van het aanrecht met de meegeleverde bevestigingsmiddelen.
- Schroef het ene uiteinde van de beugel in de voorgeboorde gaten in de bodem van de kookplaat. Het andere uiteinde van de beugel moet zich onder het aanrecht van de kookplaat bevinden.


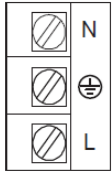
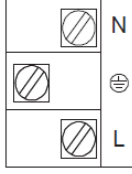


## 2.8 Gasaansluiting

- De gasinlaatfitting is een 1/2" mannelijk schroefdraadkegelgastype in overeenstemming met ISO 7-1-normen. De verbinding wordt gemaakt met behulp van een stijve pijp. Bij het installeren van de gasaansluiting is het belangrijk dat de pakking (A) tussen de inlaatleiding (C) en de elleboog (B) wordt geplaatst om een gasdichte afdichting te garanderen.



## 2.9 Elektrische aansluiting

- Dit apparaat moet worden aangesloten door een bevoegd persoon met behulp van een vaste kabel via een gesmolten stopcontact dat is verbonden met dubbele polen met een zekering van 3 ampère en een contactafstand van ten minste 3 mm op alle aansluitingen. We raden aan dat de unit wordt geïnstalleerd door een gekwalificeerde elektricien die voldoet aan de I.E.E.-voorschriften. De draden in het netsnoer komen overeen met de volgende kleurcode: **Groen & Geel = Aarde, Blauw = Neutraal, Bruin = Fase.**

<p style="text-align: center;"><b>SCHALTPLAN</b></p> <p>Vorsicht! Spannung Heizelemente 220-240 V</p> <p>Vorsicht! Im Falle einer Verbindung muss der Sicherheitsdraht an der PE – Klemme angeschlossen werden </p>	<p>AR-HE-GH68 AR-HE-GH58 AR-HE-GH63 AR-HE-GH70</p>  <p>AR-HE-GH30</p> 	<p><b>Empfehlung:</b> Art der Anschlussleitung</p>
<p>Für 220- 240 V geerdeten einphasigen Anschluss, verbinden Brücken L Klemmen und N-Klemmen Sicherheitsdraht </p>		

- Vervang de injectoren door de juiste injector uit de onderstaande tabel (zie fig. 6). Verwijder eerst de branderdeksels en -ringen en schroef de injector "A" (zie fig. 6) los met een dopsleutel "B".
- De instelling is als volgt (fig. 7): steek de brander aan en draai aan de knop.
- Verwijder de "M" -knop, die enigszins is ingevoegd, en tik op de as. Plaats een kleine schroevendraaier "D" in de bovenste as "C" en schakel de bypass-schroef naar links of rechts totdat de vlam van de brander in een goede positie is. Zorg ervoor dat bij het snel draaien van het hoogste niveau naar het laagste niveau, de vlam niet dooft.

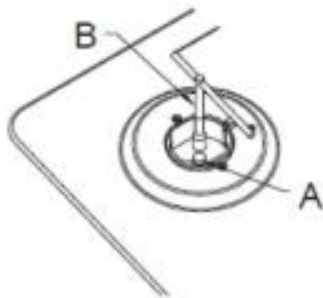


Abb. 6

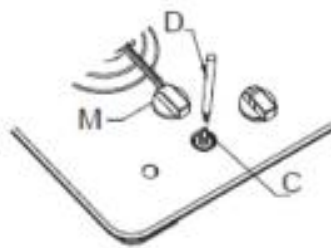
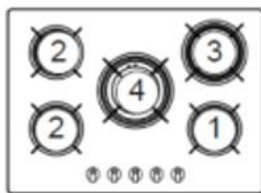
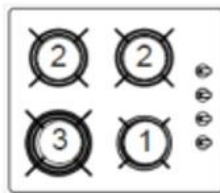


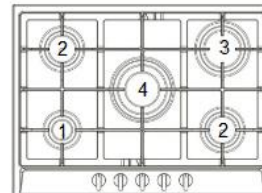
Abb. 7



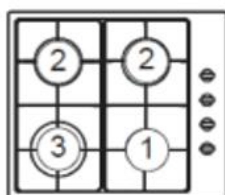
AR-HE-GH70



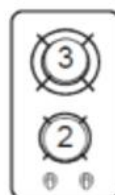
AR-HE-GH63



AR-HE-GH68



AR-HE-GH58



AR-HE-GH30

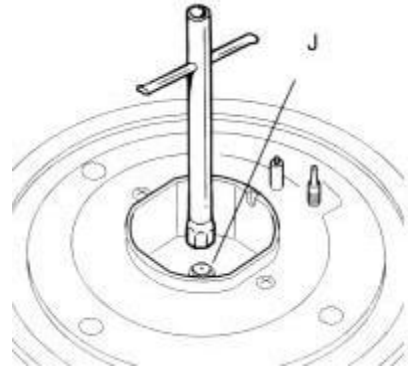
## 2.10 Nozzle vervanging voor LPG (G30/G31)

### Waarschuwing!

1. De vervanging van de sproeiërs moet worden uitgevoerd door een specialist in gasinstallatie.
2. Het is noodzakelijk om ervoor te zorgen dat de juiste spuitmondten worden gebruikt. De juiste spuitmondgrootte is te vinden in de tabel in 2.11. De grootte van de spuitmondten staat op het mondstuk geschreven.
3. Let ook op de landgeschiktheid op de laatste pagina van deze gids.

### Nozzle vervangen

1. Haal de pansteunen en branders uit het gasfornuis apart.
2. Schroef de spuitmondten (J) los met een moersleutel, inwendige breedte 7mm.
3. Schroef de nieuwe sproeiërs er tegelijkertijd weer in.
4. Na de omschakeling markeert uw specialist het gasfornuis voor de ombouw.

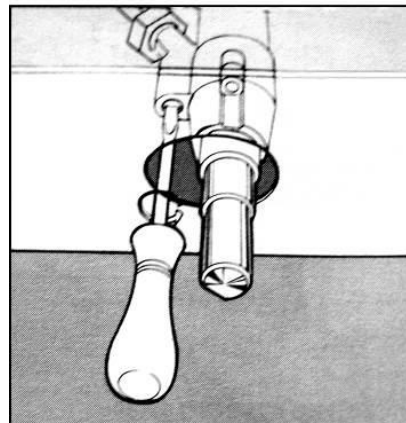
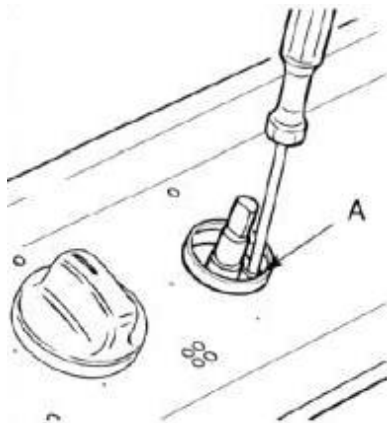


### Het branderniveau instellen

Na het vervangen van het mondstuk, is het noodzakelijk om het minimale debiet zo in te stellen dat de vlam niet op het laagste niveau dooft.

Volg deze stappen om de vlam aan te passen:

1. Zet het gasfornuis aan.
2. Draai de knop naar het laagste niveau.
3. De stelschroef bevindt zich naast het ventiel (zie onderstaande afbeelding). Trek de knop eraf om er bij te komen.
4. Draai met een schroevendraaier (diameter max. 3mm) de stelnotitie in/uit totdat de vlam het gewenste niveau heeft bereikt.



## Lektest

1. Sluit het gasfornuis aan op de gasbron, maar **niet** op de stroombron.
2. Meng water met afwasmiddel en spuit het op de stelschroef.
3. Als hier een lek is, verschijnen er bubbels.

**Waarschuwing:** Gebruik geen vlam om te controleren op lekken.

## 2.11 Tabel voor het vervangen van injectieklieren

	Brander	Gas	Normaal Druk	Loodrecht Prestatie	Middellijn Injectorklier	Nominaal Warmtevoorziening (kW)
	Beschrijving		Mbar	Kw	1/100 m	Min
1	<b>Hilfsgasbrenner</b>	Butaan	28-30	1	52	0,4
		Propaan	37	1	52	0,4
		Natuurlijk	20	1	71	0,4
2	<b>Halve vlam</b>	Butaan	28-30	1,8	67	0,6
		Propaan	37	1,8	67	0,6
		Natuurlijk	20	1,8	97	0,6
3	<b>Volle vlam</b>	Butaan	28-30	2,4	77	0,9
		Propaan	37	2,4	74	0,9
		Natuurlijk	20	2,4	110	0,9
4	<b>Driedubbele vlam</b>	Butaan	28-30	3,4	93	1,5
		Propaan	37	3,4	93	1,5
		Natuurlijk	20	3,4	125	1,5

## 2.12 Energie-efficiëntie

Model	Efficiëntie (%) -G20 @ 20mbar					
	Aantal gas brander	EEgas brander (W)	EEgas brander (R)	EEgas brander (SR)	EEgas brander (A)	EEgas opgehe ven
AR-HE-GH70	5	57.1%	54.7%	2 × 57,6%	N.V.T	56.8%
AR-HE-GH63	4	--	54.7%	2 × 57,6%	N.V.T	56.7%
AR-HE-GH30	2	--	54.7%	57.6%	N.V.T	56.2%
AR-HE-GH58	4	--	53.1%	2 × 56,2%	N.V.T	55.2%
AR-HE-GH68	5	55.2%	56.3%	2 × 56,8%	N.V.T	56.3%

## 3. Werking

### 3.1 VEILIGHEIDSINSTRUCTIES VOOR GEBRUIK

Ook als je al een gasfornuis hebt gebruikt, is het belangrijk dat je voor gebruik de gebruiksaanwijzing leest. Let vooral op de installatie- en veiligheidsinstructies. Heb je problemen met de installatie of het gebruik met je gasfornuis, controleer dan nogmaals of je alles goed hebt gedaan door deze handleiding opnieuw te lezen.

#### AANDACHT!

Tijdens het gebruik en een paar minuten erna bereiken sommige delen van het apparaat zeer hoge temperaturen. Raak deze onderdelen niet aan zonder de juiste beschermingsmiddelen. Risico op brandwonden!

Voor gebruik moeten het apparaat en de onderdelen ervan zorgvuldig worden gereinigd zoals beschreven in de paragraaf "Reiniging".

Tijdens de eerste opstart kon het apparaat rook en onaangename geuren afgeven. Dit is geen reden tot bezorgdheid, omdat alleen de vetten die werden gebruikt bij de verwerking in de fabriek worden verbrand. Het is raadzaam om de kamer goed te ventileren.

#### De branders zijn voorzien van een veiligheidsthermokoppel.

Een thermokoppel is een warmtegevoelig apparaat: zolang het wordt verwarmd door de vlam van de brander die is ingeschakeld, laat het het gas uit het mondstuk stromen. Als de vlam per ongeluk dooft (bijvoorbeeld omdat vloeistof uit de pot stroomt), zal het thermokoppel binnen enkele seconden afkoelen en de uitgang van het gas uit het mondstuk blokkeren, waardoor wordt voorkomen dat de kamer verzadigd raakt met onverbrand gas.

**Als er tijdens het koken vet of hete olie ontbrandt, doof de vlammen dan niet met water, maar smoor ze met een vochtige doek of iets dergelijks en verwittig de brandweer onmiddellijk.**

- Gebruik altijd de bijgeleverde potsteunroosters. Plaats de potten en koekenpannen niet direct op de vlamverspreiders of de doppen.
- Kook geen voedsel in direct contact met de vlam.
- Bedek het apparaat of een deel daarvan niet met aluminiumfolie of soortgelijk materiaal.
- Verwarm blikjes of hermetisch afgesloten containers op het apparaat niet, de overdruk die door de hitte wordt gegenereerd, kan ervoor zorgen dat ze exploderen en ernstig letsel veroorzaken.
- Zorg ervoor dat de kookpotten correct op de steunrekken van de pot zijn geplaatst en niet wiebelen. De potten moeten een diameter hebben die geschikt is voor de gekozen brander en mogen niet buiten het potsteunrooster uitsteken. De fabrikant is niet aansprakelijk en wijst elk recht op garantie af indien deze voorschriften worden genegeerd.
- Controleer het apparaat altijd tijdens het gebruik.
- Schakel de brander na elk gebruik uit.
- Ontvlambare vloeistoffen of materialen en licht ontvlambare voorwerpen mogen zich niet op of in de buurt van het apparaat bevinden.
- Plaats geen hete potten op de bedieningselementen.
- Gebruik de brander niet zonder potten en/of met lege potten.

### 3.2 Gebruik

**OPMERKING:** Voor gebruik moeten het apparaat en de onderdelen ervan worden gebruikt zoals beschreven in de paragraaf "Reiniging".

moet zorgvuldig worden schoongemaakt.

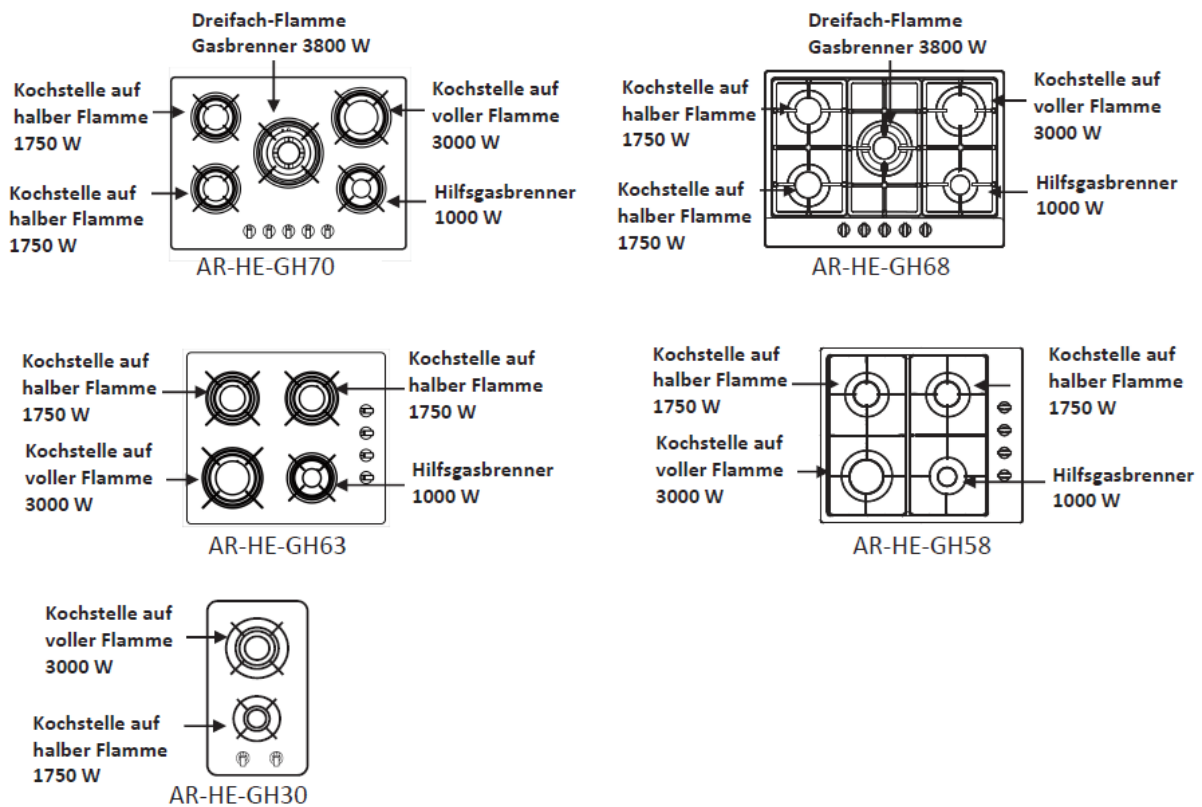
Tijdens de eerste opstart kan het apparaat rook en onaangename geuren afgeven.

Dit is geen reden tot zorg, omdat alleen de vetten die worden verbrand tijdens de verwerking in de fabriek

worden gebruikt. Het is raadzaam om de kamer goed te ventileren.

#### AANDACHT!

Controleer voor gebruik of de vlamverspreiders, doppen en potsteunroosters correct zijn geplaatst.



#### Tip!

Een thermokoppel is een warmtegevoelig apparaat: zolang het wordt beschermd door de vlam van de

brander wordt verwarmd, laat het gas uit het mondstuk stromen. Als de

vlam dooft per ongeluk (bijvoorbeeld omdat vloeistof uit de pot stroomt), de

Thermokoppel koelt in een paar seconden af en blokkeert de lekkage van het gas uit de

mondstuk, dat voorkomt dat de kamer verzadigd raakt met onverbrand gas.

### 3.3 Inschakelen

#### AANDACHT!

Controleer voor gebruik of de vlamverspreiders, doppen en potsteunroosters correct zijn geplaatst.

Voor elke draaiknop wordt de daaraan toegewezen brander aangegeven.

De ontsteking van de brander kan als volgt zijn:

- met de hand met een externe ontsteker
- piëzo-elektrisch met piëzo-ontsteking met mechanische/handmatige bediening

**Om de brander te ontsteken, gaat u als volgt te werk:**

- 1.) Druk op de knop van de brander die u wilt inschakelen en draai deze tegen de klok in (tot het maximale symbool).
- 2.) Bedien tegelijkertijd het apparaat voor elektronische piëzo-elektrische ontsteking met een reeks snelle pulsen.
- 3.) Eenmaal ontstoken, houdt u de knop nog eens 5 seconden ingedrukt (altijd maximaal), laat u vervolgens los en stelt u de gewenste sterkte van de vlam in.

**Opmerking:** Deze vrijgavevertraging is ontworpen om het veiligheidsthermokoppel mogelijk te maken is verwarmd.

Als de brander niet blijft branden wanneer deze wordt losgelaten, betekent dit dat het thermokoppel niet voldoende is verwarmd. Herhaal in dit geval de procedure die in de tabel wordt beschreven en houd de draaiknop langer ingedrukt na het ontbranden van de brander.

### **3.4 Regeling van de vlam**

Controleer of de vlam regelmatig en stabiel is. Om de vlam te regelen, draait u de knop naar de gewenste positie (MIN of MAX). De knop kan ook in posities tussen het minimum en het maximum worden geplaatst. Plaats de knop niet tussen het maximum en "uit".

**AANDACHT!**

**Als de vlam niet regelmatig is, controleer dan of de vlamverspreider en dop correct zijn geplaatst.**

**AANDACHT!**

**De vlam mag niet onder de bodem van de pot vandaan komen. Gebruik alleen potten met een platte bodem.**

### **3.5 Koken of verwarmen van voedsel**

**AANDACHT!**

**Vergeet niet de branders die zonder potten of met lege potten in bedrijf zijn.**

**AANDACHT! Plaats de pot op de brander zodat deze in het midden staat en stabiel op het potsteunrooster.**

**AANDACHT! Gebruik alleen potten, pannen en accessoires die uitdrukkelijk voor dit gebruik zijn bedoeld en gemaakt zijn van materialen die geschikt zijn voor hoge temperaturen en contact met voedsel.**

### **3.6 Gebruikershandleiding**

- Om de kookplaat in te schakelen, drukt u op de bijbehorende bedieningsknop en draait u deze tegen de klok in naar het grote vlamsymbool (fig. 8).
- Houd de knop ingedrukt totdat de brander ontbrandt.
- Draai de knop naar de gewenste waarde.

- Als de brandervlammen per ongeluk uitgaan, schakelt u de branderbediening uit en laat u de brander minstens één minuut rusten.
- **OPMERKING:** Lucifers kunnen worden gebruikt om de branders aan te steken in het geval van een stroomstoring. Houd de bedieningsknop 15 seconden ingedrukt om ervoor te zorgen dat de brander blijft branden, zelfs na het loslaten. Als de brander niet meer brandt, wacht dan een minuut voordat u opnieuw ontbrandt.

- **Ausgeschaltet**
- ★ **Volle Flamme**
- ◻ **Kleinere Flamme**

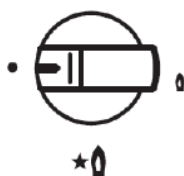


Abb. 8

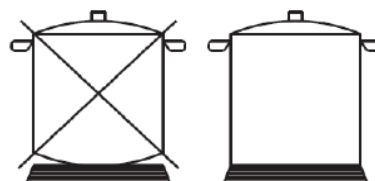


Abb. 9

### 3.7 De juiste brander kiezen

- Gebruik voor elke brander een pan met de juiste grootte (zie onderstaande tabel en fig. 9). Wanneer de inhoud van de pan begint te koken, draai je de knop naar de kleinere vlam. Gebruik altijd een deksel voor de pan.
- **OPMERKING:** Gebruik geen kookvaten die over de rand van het kookoppervlak gaan.

Brander	Driedubbele vlam 3300 W/3400 W	Volle vlam 3000 W/2400 W	Halve vlam 1750 W/1800 W	Extra gasbrander 1000 W
Panformaat in cm	24- 26	20-22	16-18	10-14

#### Tip!

Voor optimale prestaties van de branders, om het maximale vermogen met een zo laag mogelijk gasverbruik te verkrijgen, wordt aanbevolen om potten te gebruiken met de diameter die geschikt is voor de gewenste brander.

#### Tip!

Om de energie op een rationele manier te gebruiken, is het aan te raden om tijdens het koken de bijgeleverde deksels op de potten te plaatsen en de vlam zo laag mogelijk te houden, zodat het net mogelijk is om te koken zonder de kookvloeistoffen onnodig te oververhitten.

### 3.8 Teileliste

#### AR-HE-GH30

Nee.	Benaming
1	Bodenplattenmontage
2	Zündbox
3	Stroomkabel
4	Montageplaat voor ventielen
5	Gasventil (1x 2e)
6	Aanleg van gasleidingen
7	Aluminiumrohrmontage
8	Aluminium branderbasis voor $\phi 70$ brander
9	Injector voor $\phi 100$ brander
10	Injector voor $\phi 70$ brander

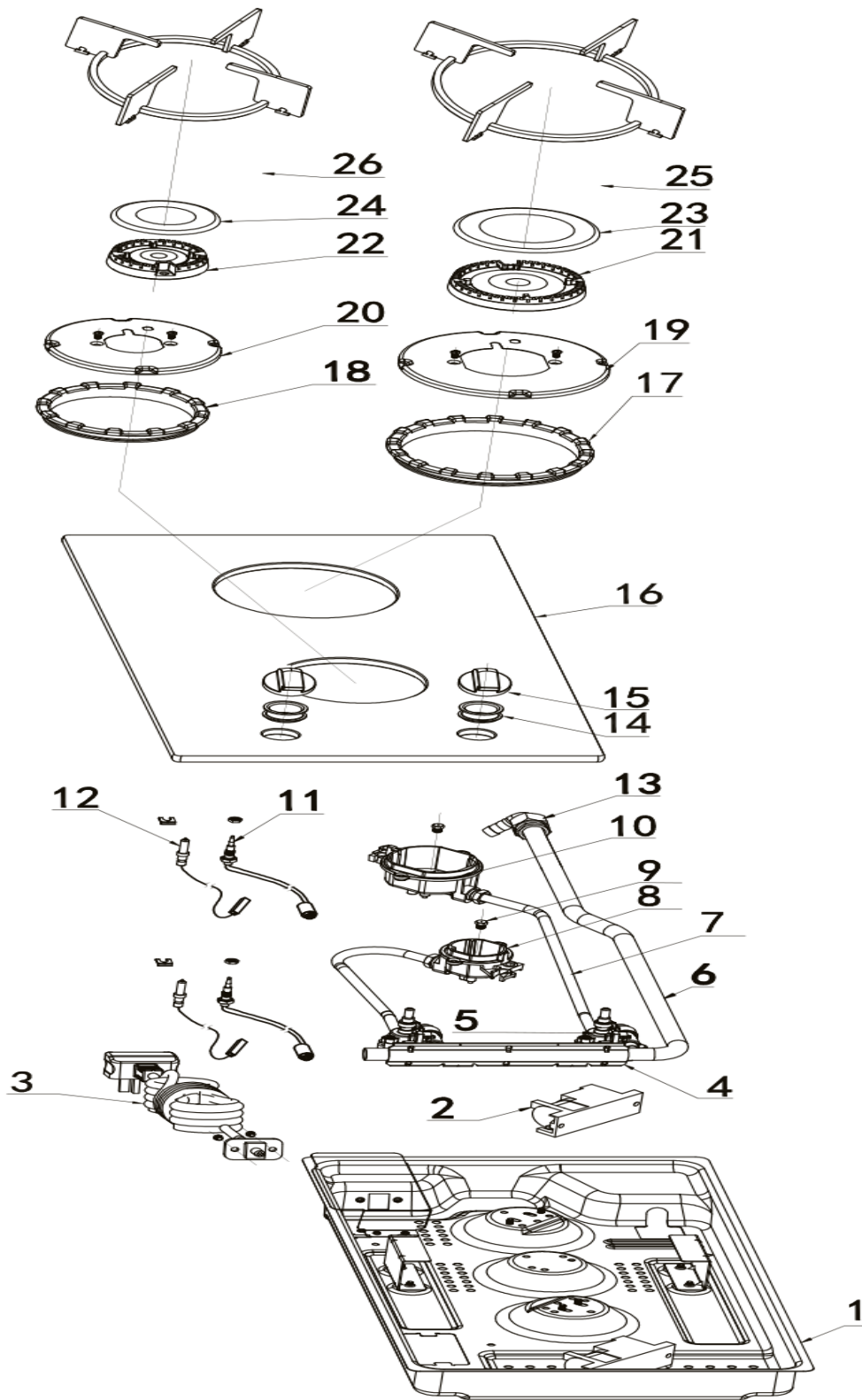


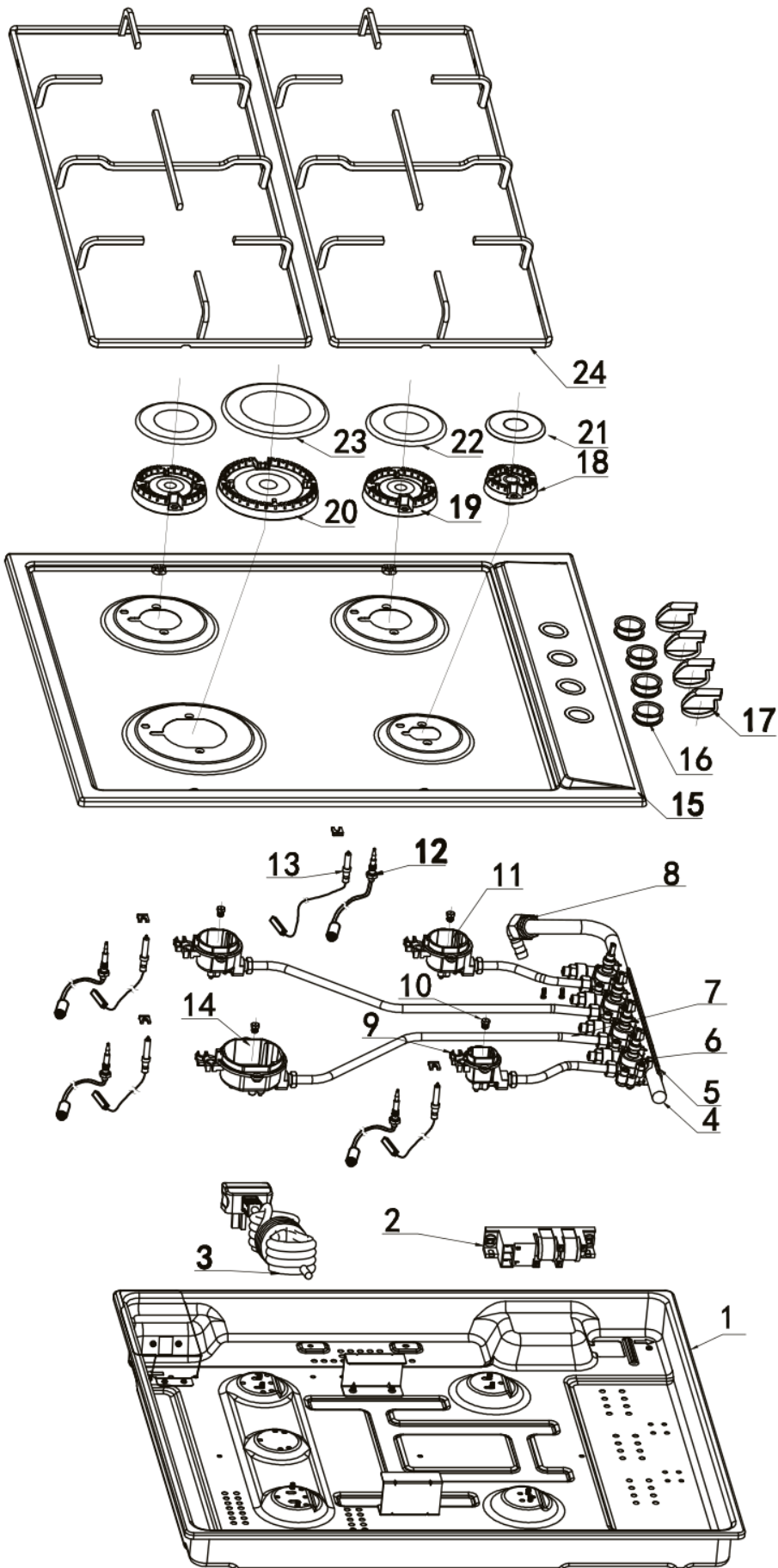
11	Aluminium branderbasis voor $\phi$ 100 brander
12	Thermokoppel voor $\phi$ 100 brander (500)
13	Thermokoppel voor $\phi$ 70 brander (250)
14	Ontstekingspen & draad voor $\phi$ 70 brander (470)
15	Ontstekingspen & draad voor $\phi$ 70 brander (120)
16	Montageklem voor ontstekingspen (1 x 2 stuks)
17	Gasanschlussbaugruppe
18	Waterdichte rubberen ring voor knop (1x 2 stuks)
19	Zwart Bakeliet Button A (1x 2 stuks)
20	Glazen kookplaat (zwart)
21	Rubberen ring van lekbak voor $\phi$ 100 brander
22	Rubberen ring van lekbak voor $\phi$ 70 & $\phi$ 50 branders (1x 3 stuks)
23	Lekbak voor $\phi$ 100 brander
24	Lekbak voor $\phi$ 70 brander
25	Aluminium vlamverdeler voor $\phi$ 100 branders
26	Aluminium vlamverspreider voor $\phi$ 70 branders

#### AR-HE-GH58

Nee.	Benaming
1	Bodenplattenmontage
2	Zündbox
3	Stroomkabel
4	Gasleiding
5	Montageplaat voor ventielen
6	Gasventil (1x 4e)
7	Aluminiumrohr
8	Gas
9	Aluminium brander voor $\phi$ 50 brander
10	Injector voor $\phi$ 100 brander Injector voor $\phi$ 70 brander (1x 2 stuks) Injector voor $\phi$ 50 brander
11	Aluminium brander voor $\phi$ 70 branders (1x 2 stuks)
12	Thermokoppel voor $\phi$ 70 brander (500) Thermokoppel voor $\phi$ 70 brander (250) Thermokoppel voor $\phi$ 50 brander (250)
13	Ontstekingspen & kabel voor $\phi$ 100 brander (560) Ontstekingspen & kabel voor $\phi$ 70 brander rechtsachter(120) Ontstekingspen & kabel voor $\phi$ 70 zaklamp linksachter (250) Ontstekingspen & draad voor $\phi$ 20 brander(250)Montageklem voor ontstekingspen ( 1 x 4 stuks)
14	Aluminium brander voor $\phi$ 100 brander
15	201 roestvrijstalen kookplaat
16	Waterdichte rubberen rand voor knop (1x 4 stuks)
17	Bedieningsknop G (1x 4 stuks)
18	Aluminium vlamverdeler voor $\phi$ 50 branders
19	Aluminium vlamverdeler voor $\phi$ 70 branders (1x 2 stuks)
20	Aluminium vlamverdeler voor $\phi$ 100 branders
21	$\phi$ 50 Brennerdeckel

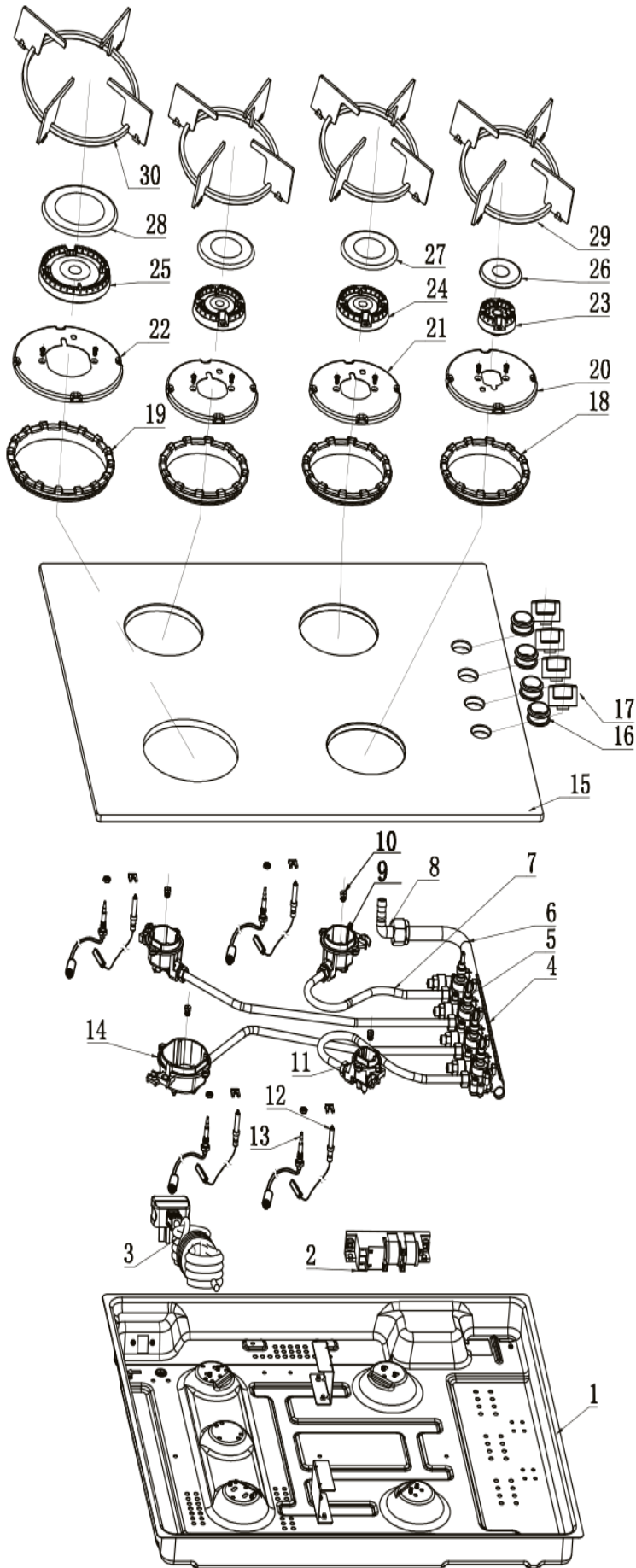
22	φ70 Brennerdeckel (1x 2 Stück)
23	φ100 Brennerdeckel
24	Pansteun (1x 2 stuks)





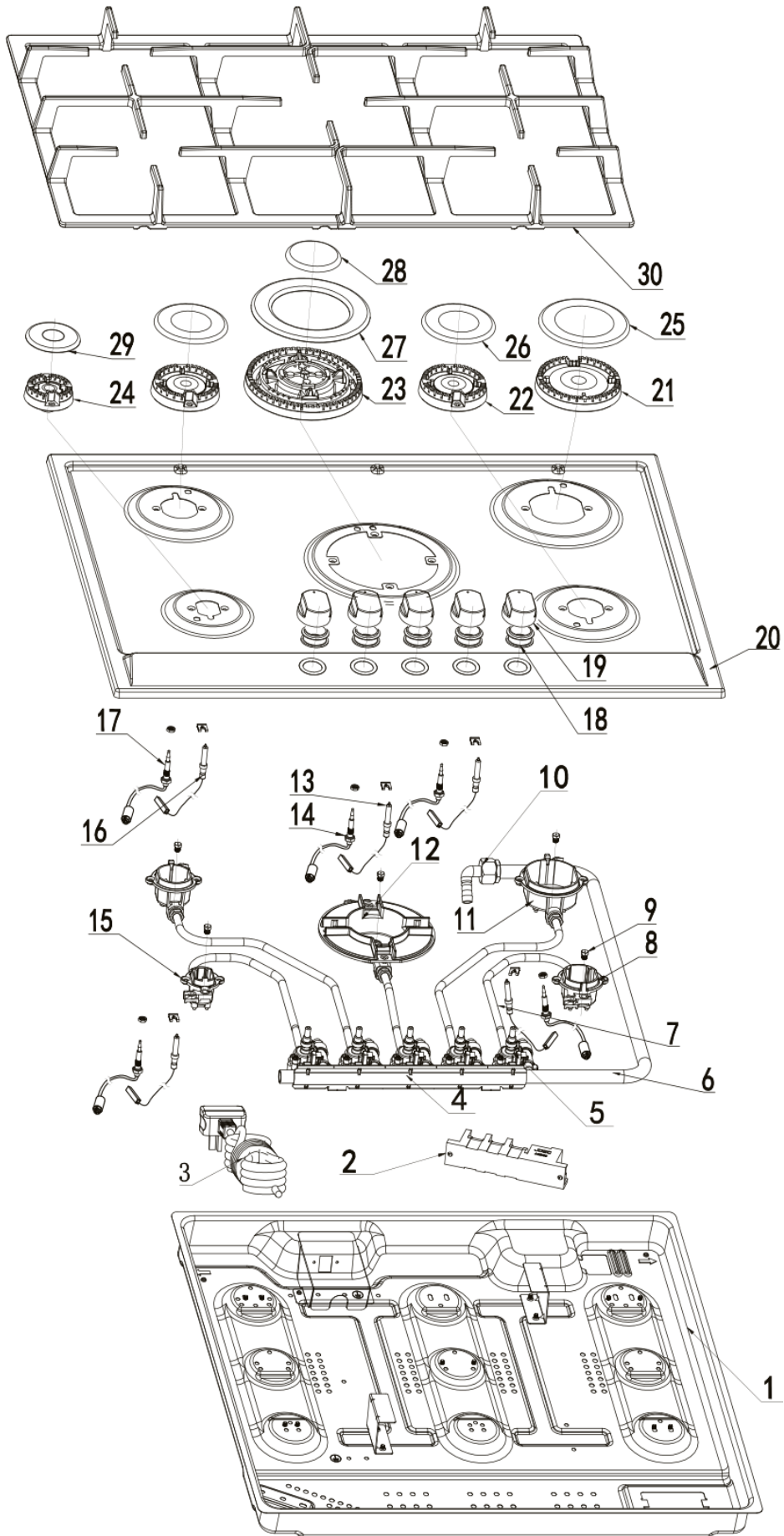
**AR-HE-GH63**

<b>Nee.</b>	<b>Benaming</b>
1	Bodenplattenmontage
2	Zündbox
3	Stroomkabel
4	Montageplaat voor ventielen
5	Gasventil (1x 4e)
6	Aanleg van gasleidingen
7	Aluminiumrohrmontage
8	Gasanschlussbaugruppe
9	Aluminium brandervoet voor $\phi 70$ brander (1x 2 stuks)
10	Injector voor $\phi 100$ brander
11	Injector voor $\phi 70$ brander (1x 2 stuks)
12	Injector voor $\phi 50$ brander
13	Aluminium branderbasis voor $\phi 50$ brander
14	Ontstekingspen & kabel voor $\phi 100$ brander (560)
15	Ontstekingspen & kabel voor $\phi 70$ brander -Rechtsachter(120)
16	Ontstekingspen & Kabel voor $\phi 70$ Brander - Linksachter (350)
17	Ontstekingspen & draad voor $\phi 50$ brander (350)
18	Montageklem voor ontstekingspen (1 x 4 stuks)
19	Thermokoppel voor $\phi 100$ brander (600)
20	Thermokoppel voor $\phi 70$ zaklamp linksachter (500)
21	Thermokoppel voor $\phi 70$ zaklamp rechtsachter (250)
22	Thermokoppel voor $\phi 50$ brander (250)
23	Aluminium branderbasis voor $\phi 100$ brander
24	Glazen kookplaat (zwart)
25	Waterdichte rubberen rand voor knop (1x 4 stuks)
26	Zwart Bakeliet Button A (1x 4 stuks)
27	Rubberen ring van lekbak voor $\phi 70$ & $\phi 50$ branders (1x 3 stuks)
28	Rubberen ring van lekbak voor $\phi 100$ brander
29	Lekbak voor $\phi 50$ brander
30	Lekbak voor $\phi 70$ branders (1x 2 stuks)



**AR-HE-GH68**

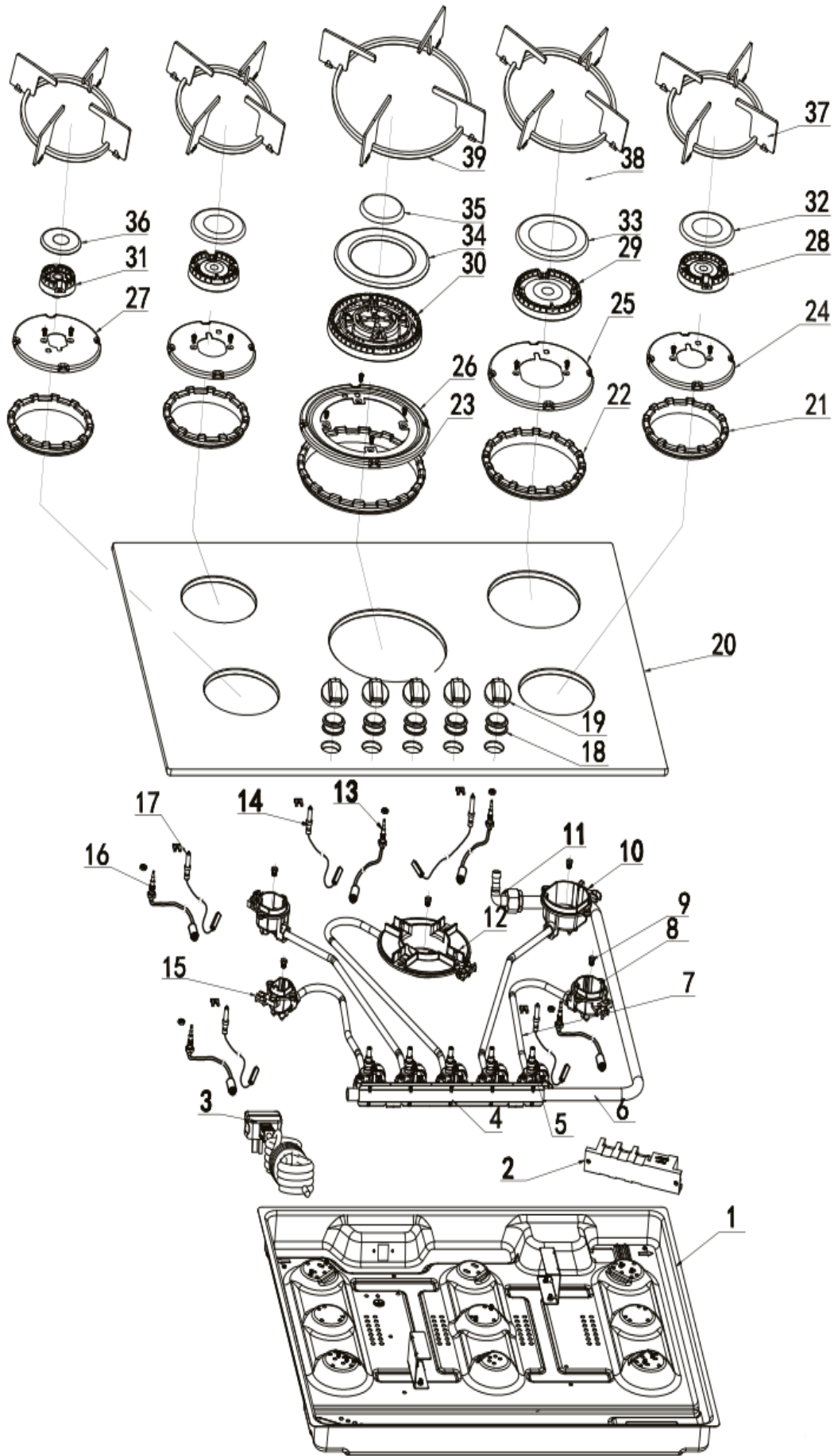
<b>Nee.</b>	<b>Benaming</b>
1	Bodenplattenmontage
2	Zündbox
3	Stroomkabel
4	Montageplaat voor ventielen
5	Gasklep (1x 5 stuks)
6	Aanleg van gasleidingen
7	Aluminiumrohrmontage
8	Aluminium brandervoet voor $\phi 70$ brander (1x 2 stuks)
9	Injector voor $\phi 120$ brander
10	Injector voor $\phi 100$ brander
11	Injector voor $\phi 70$ brander (1x 2 stuks)
12	Injector voor $\phi 50$ brander
13	Gasanschlussbaugruppe
14	Aluminium branderbasis voor $\phi 100$ brander
15	Aluminium branderbasis voor $\phi 120$ brander
16	Ontstekingspen & draad voor $\phi 120$ brander (470)
17	Montageklem voor ontstekingspen
18	Thermokoppel voor $\phi 120$ brander (500)
19	Aluminium branderbasis voor $\phi 50$ brander
20	Ontstekingspen & kabel voor $\phi 100$ brander (750)
21	Ontstekingspen & kabel voor $\phi 70$ brander (470) (1 x 2 stuks)
22	Ontstekingspen & kabel voor $\phi 50$ brander (120)
23	Montageklem voor ontstekingspen (1 x 4 stuks)
24	Thermokoppel voor $\phi 100$ brander (500)
25	Thermokoppel voor $\phi 70$ zaklamp linksachter (500)
26	Thermokoppel voor $\phi 70$ Brander Rechtsvoor (250)
27	Thermokoppel voor $\phi 50$ brander (250)
28	Waterdichte rubberen ring voor knop (1x 5 stuks)
29	Bakelieten knop G (1x 5 stuks)
30	201 roestvrijstalen kookplaat



**AR-HE-GH70**

<b>Nee.</b>	<b>Benaming</b>
1	Bodenplattenmontage
2	Zündbox
3	Stroomkabel
4	Montageplaat voor ventielen
5	Gasklep (1x 5 stuks)
6	Aanleg van gasleidingen
7	Aluminiumrohrmontage
8	Aluminium brandervoet voor $\phi 70$ brander (1x 2 stuks)
9	Injector voor $\phi 120$ brander
10	Injector voor $\phi 100$ brander
11	Injector voor $\phi 70$ branders (1x 2 stuks)
12	Injector voor $\phi 50$ branders
13	Aluminium branderbasis voor $\phi 100$ brander
14	Gasanschlussbaugruppe
15	Aluminium branderbasis voor $\phi 120$ brander
16	Thermokoppel voor $\phi 120$ brander (500)
17	Ontstekingspen & draad voor $\phi 120$ brander (470)
18	Montageklem voor ontstekingspen
19	Aluminium branderbasis voor $\phi 50$ brander
20	Thermokoppel voor $\phi 100$ brander (500)
21	Thermokoppel voor $\phi 70$ zaklamp linksachter (500)
22	Thermokoppel voor $\phi 70$ Brander Rechtsvoor (250)
23	Thermokoppel voor $\phi 50$ brander (250)
24	Ontstekingspen & draad voor $\phi 100$ brander (750)
25	Ontsteking pin & kabel voor $\phi 70$ brander (470) (1x 2 stuks)
26	Ontstekingspen & kabel voor $\phi 50$ brander (120)
27	Montageklem voor ontstekingspen (1 x 4 stuks)
28	Waterdichte rubberen ring voor knop zwart (1x 4 stuks.)
29	Zwarte Bakeliet Knop A (1x 5 stuks)
30	Glazen kookplaat (zwart)
31	Rubberen ring van lekbak voor $\phi 70$ & $\phi 50$ branders (1x 3 stuks)
32	Rubberen ring van lekbak voor $\phi 100$ brander
33	Rubberen ring van lekbak voor $\phi 120$ brander
34	Lekbak voor $\phi 70$ brander
35	Lekbak voor $\phi 100$ brander
36	Lekbak voor $\phi 120$ brander
37	Lekbak voor $\phi 50$ brander
38	Aluminium vlamverdeler voor $\phi 70$ branders (1x 2 stuks)
39	Aluminium vlamverdeler voor $\phi 100$ branders





## 4. Technische gegevens

Model	AR-HE-GH70	AR-HE-GH63	AR-HE-GH30	AR-HE-GH68	AR-HE-GH58
Kleur	Zwart/Zilver			Edelstaal	
Spanning	AC220-240 V				
Frequentie	50/60 Hz				
Prestatie	10,4 kW	7,0 kW	4,2 kW	10,4 kW	7,0 kW
Energie-efficiëntie	56,8%	56,7%	56,2%	56,3%	55,2%
Achter	/	/	2,4 kW	/	/
Vooraan	/	/	1,8 kW	/	/
Voor (links) Zone Power	1,8 kW	2,4 kW	/	1,8 kW	2,4 kW
Achterzijde (links) Zoneprestaties	1,8 kW	1,8 kW	/	1,8 kW	1,8 kW
Prestaties van de zone achter (rechts)	2,4 kW	1,8 kW	/	2,4 kW	1,8 kW
(Voor) Prestaties van de rechterzone	1,0 kW	1,0 kW	/	1,0 kW	1,0 kW
(Voorzijde) Medium Zone Vermogen	3,4 kW	/	/	3,4 kW	/
Propaan	en	en	en	en	en
Afmetingen product LxB	700 x 510 mm	600 x 510 mm	300 x 520 mm	680 x 500 mm	590 x 510 mm
Einbaumaße BxL	480 x 665 mm	480 x 560 mm	260 x 480 mm	480 x 560 mm	480 x 560 mm

## 5. Reiniging

### AANDACHT!

Controleer voordat u schoonmaakt of de brander is uitgeschakeld.

Wacht altijd tot het apparaat volledig is afgekoeld.

### AANDACHT!

Gebruik geen zoutzuur (in de handel verkrijgbaar zoutzuur en/of detergentia die chloriden bevatten) op de roestvrijstalen oppervlakken.

### AANDACHT!

Gebruik geen reinigingsmiddelen met schurende poeders, ze kunnen het uiterlijk van de oppervlakteafwerking veranderen.

### Opmerking

Als sommige bijzonder zure stoffen (bijv. azijn, citroensap, enz.) gedurende een langere periode op het apparaat blijven, kan dit het oppervlak beschadigen en lelijke vlekken veroorzaken die de werking van het apparaat niet beïnvloeden.

### 5.1 Emaille

- Kookplaat, branderdekseel, potsteun: Gebruik een doek uitgewrongen in heet zeepsop. Hardnekkige vlekken kunnen worden verwijderd met een crèmepasta, vloeibare reiniger of door te wrijven met fijne staalwolzeep.

## 5.2 Aluminium

- Branderlichaam: Vergelijkbaar met de reiniging hierboven. Gebruik een nylon borstel om wasmiddel, water of vuil van de branderlichamen te verwijderen. Na het schoonmaken droogvegen en opnieuw bevestigen. Laat de onderdelen goed drogen.

## 5.3 Kunststof

- Bedieningsknoppen: Gebruik een doek die is uitgewrongen in heet zeepsop.


## 5.4 Roestvrij staal

- Gebruik een doek uitgewrongen in heet zeepsop.

### AANDACHT!

Controleer tijdens en na het reinigen of de gaten op de sproeiërs niet verstopt zijn met vuil en of er geen reinigingsmiddel achterblijft aan de onderkant van de onderste delen van de brander. Als dit het geval is, moeten de vuildeeltjes worden afgezogen zonder gebruik te maken van vloeibare reinigingsmiddelen of iets dergelijks.

# 6. Herstel van fouten

-  **VOORZICHTIGHEID!**  
Dit apparaat mag alleen worden geïnstalleerd in overeenstemming met de huidige regelgeving en alleen in ruimtes met voldoende ventilatie. Raadpleeg de gebruiksaanwijzing voordat u begint met de installatie of het gebruik van het toestel.
- Lees de volgende informatie als er een probleem is met uw gasfornuis.

## 6.1 Ongelijke of gele vlam in plaats van een blauwe vlam?

- Zet het gasfornuis uit en controleer het volgende:
  - Zijn de branders correct geïnstalleerd?
  - Zijn de gaten in de brander vrij?
  - Controleer of er geen stof in de vlam is gevallen waardoor deze geel wordt.

## 6.2 De brander gaat niet aan?

- Controleer of het apparaat is ingeschakeld of dat de zekeringen niet zijn gesprongen. Zorg ervoor dat de ontsteker niet bedekt is met voedsel.

## 6.3 Vonken maar geen gas?

- Zorg ervoor dat het gas hoger is gezet. Controleer of de gaten van de brander niet verstopt zijn.

## 6.4 Gasgeur?

- Controleer of er een gaskraan is opgedraaid. Wanneer ze allemaal zijn uitgeschakeld, schakelt u de gastoevoer uit en belt u de klantenservice.
- **Zoek NIET** met een open vuur, gebruik geen lucifers en druk niet op de ontsteker!

## 6.5 Het gasfornuis werkt nog steeds niet?

- Bel de klantenservice.

## 7. Milieuvriendelijke verwijdering

### 7.1 Verwijdering en verpakking

De verpakking van uw apparaat is gemaakt van materialen die nodig zijn om een effectieve bescherming tijdens het transport te garanderen. Deze materialen zijn volledig recyclebaar, waardoor de impact op het milieu wordt verminderd. Gooi de verpakking weg in een bak voor recyclebare materialen.

### 7.2 Verwijdering van oude apparatuur

Oude apparaten moeten worden verwijderd in overeenstemming met de richtlijnen en de voorschriften voor lokale afvalverwijdering. Neem contact op met uw lokale administratie over het adres van het dichtstbijzijnde recyclingcentrum en lever uw apparaat daar af.



Het symbool van de doorgestreepte vuilnisbak op een oud elektrisch of elektronisch apparaat betekent dat het aan het einde van zijn levensduur niet met huishoudelijk afval mag worden weggegooid. Inzamelpunten voor afgedankte elektrische en elektronische apparatuur zijn beschikbaar in uw regio voor gratis retournering. U kunt de adressen verkrijgen van uw stad of lokale overheid. U kunt [www.arebos.de](http://www.arebos.de) meer te weten komen over andere retouropties die door ons zijn gemaakt op onze website.



De gescheiden inzameling van afgedankte elektrische en elektronische apparatuur is bedoeld om hergebruik, recycling of andere vormen van nuttige toepassing van afvalstoffen mogelijk te maken en de negatieve gevolgen van verwijdering voor het milieu en de menselijke gezondheid te voorkomen.

**Onze klantenservice nummer: Tel. +49 (0) 931 9080 3000**

**Fax: +49 (0) 931 4523 2799 / E-Mail: [info@arebos.de](mailto:info@arebos.de)**

Canbolat Vertriebs GmbH • Gneisenaustraße 10-11 • 97074 Würzburg

## 8. Ontmanteling

De verwijdering vereist dat het apparaat toegankelijk is voor demontage en is losgekoppeld van de voeding.

In het geval van gastoestellen is het noodzakelijk om ervoor te zorgen dat de gasaansluiting is voltooid.

- Maak de bevestigingsclips los.
- Verwijder de siliconen gewrichten.
- Verwijder het apparaat naar boven van het aanrecht.
- Verwijder andere accessoires.
- Gooi het oude apparaat en de vervuilde accessoires weg zoals beschreven onder "Milieuvriendelijke verwijdering".

## EU-conformiteitsverklaring

Wij, de

Canbolat Vertriebs GmbH, Gneisenaustraße 10-11, 97074 Würzburg, Duitsland

verklaart hierbij dat de hieronder beschreven hulpmiddelen voldoen aan de relevante essentiële gezondheids- en veiligheidseisen van de EU-richtlijnen vanwege hun ontwerp en constructie, evenals in de ontwerpen die door ons op de markt worden gebracht.

Naam	Gasfornuis glas 58 cm	Gasfornuis glas 68 cm	Gasfornuis glas 63 cm	Gasfornuis glas 70 cm	Gasfornuis glas 30 cm
Art- Nr.	4260199758489	4260199758496	4260199758472	4260199756768	4260199758465
Mod- Nee.	AR-HE-GH58	AR-HE-GH68	AR-HE-GH63	AR-HE-GH70	AR-HE-GH30

Als het apparaat zonder onze toestemming wordt gewijzigd, verliest deze conformiteitsverklaring zijn geldigheid.

Richtsnoeren

Dit apparaat voldoet aan de volgende EU/EG-richtlijnen:

2014/30/EU EMC-richtlijn

2014/35/EU laagspanningsrichtlijn

Richtlijn 2009/125/EG inzake ecologisch ontwerp

2011/65/EU RoHS-richtlijn

Afschaffen

Dit apparaat voldoet aan de volgende EU-regelgeving:

2016/426 EU-verordening gastoestellen

Datum/handtekening Fabrikant/Locatie: Würzburg, 10.07.2021



Handtekening:

Dipl.-Inform. (Univ.) Korhan Canbolat, Algemeen Directeur

Representatief voor deze gebruiksaanwijzing/technische gegevens:

Dipl.-Inform. (Univ.) Korhan Canbolat, Algemeen Directeur

Canbolat Vertriebs GmbH

Gneisenaustraße 10-11

97074 Würzburg

Het retouradres is te vinden in de opdruk: <https://www.arebos.de/impressum/>

BTW-identificatienummer: DE 263752326

De rechtbank van inschrijving in het handelsregister is Würzburg, HRB 10082

AEEA-verordening nr. DE 61617071

## Appendix naamplaatje

Gas Hob						
AR-HE-GH70						
Model	AR-HE-GH70					
Gas Category	2H3+	2E3B/P	2E3B/P	2HS3B/P	2ELwLs3B/P	
Gas Type	NG, (*) Pressure	G20at20mbar	G20at20mbar	G20at20mbar	G20/G25.1at 25 mbar	G20 at 20mbar
Gas Pressure	LPG, Pressure	G30/G31at 28-30/37mbar	G30/G31at 30mbar	G30/G31at 50mbar	G30/G31at30mbar	G2.350 at 13mbar
Countries of Destination	CH, CZ, ES, GB GR, IE, IT, LT PT, SK	RO	DE	HU	PL	
Nominal heat input	Total: 10,4 kW (Total Gas Consumption: 991g/h)					
Electrical Voltage	220-240V, 50/60 Hz					
Class	Device Class A I Type 1					
Country of Origin	Made in China					
Date of Manufacture	10/2020					
Serial No. C/N	4260199756768 / P0320052					
Manufacturer	CANBOLAT Vetriebgesellschaft mbH Gneisenastr. 10-11, 97074 Würzburg   Germany					

This appliance shall be installed in accordance with the regulations in force and only used in a well ventilated space. Read the instructions before installing or using this appliance.  
Dieses Gerät darf nur in Übereinstimmung mit den geltenden Vorschriften installiert und nur in einem gut belüfteten Raum verwendet werden.

Lesen Sie die Anweisungen, bevor Sie das Gerät installieren oder verwenden.



2575/21

**AREBOS**

(\*) nozzles installed/  
Düsen installiert

Pin Code: 2575DM28833

Gas Hob						
AR-HE-GH30						
Model	AR-HE-GH30					
Gas Category	2H3+	2E3B/P	2E3B/P	2HS3B/P	2ELwLs3B/P	
Gas Type	NG, (*) Pressure	G20at20mbar	G20at20mbar	G20at20mbar	G20/G25.1at 25 mbar	G20 at 20mbar
Gas Pressure	LPG, Pressure	G30/G31at 28-30/37mbar	G30/G31at 30mbar	G30/G31at 50mbar	G30/G31at30mbar	G2.350 at 13mbar
Countries of Destination	CH, CZ, ES, GB GR, IE, IT, LT PT, SK	RO	DE	HU	PL	
Nominal heat input	Total: 4,2 kW (Total Gas Consumption: 400g/h)					
Electrical Voltage	220-240V, 50/60 Hz					
Class	Device Class A I Type 1					
Country of Origin	Made in China					
Date of Manufacture	10/2020					
Serial No. C/N	4260199758465 / P0320052					
Manufacturer	CANBOLAT Vetriebgesellschaft mbH Gneisenastr. 10-11, 97074 Würzburg   Germany					

This appliance shall be installed in accordance with the regulations in force and only used in a well ventilated space. Read the instructions before installing or using this appliance.  
Dieses Gerät darf nur in Übereinstimmung mit den geltenden Vorschriften installiert und nur in einem gut belüfteten Raum verwendet werden.

Lesen Sie die Anweisungen, bevor Sie das Gerät installieren oder verwenden.



2575/21

**AREBOS**

(\*) nozzles installed/  
Düsen installiert

Pin Code: 2575DM28833

Gas Hob						
Model	AR-HE-GH63					
Gas Category	2H3+	2E3B/P	2E3B/P	2HS3B/P	2ELwLs3B/P	
Gas Type	NG, (*) Pressure	G20at20mbar	G20at20mbar	G20at20mbar	G20/G25.1at 25 mbar	G20 at 20mbar G2.350 at 13mbar
Gas Pressure	LPG, Pressure	G30/G31at 28-30/37mbar	G30/G31at 30mbar	G30/G31at 50mbar	G30/G31at30mbar	G30/G31at 37mbar
Countries of Destination	CH, CZ, ES, GB GR, IE, IT, LT PT, SK	RO	DE	HU	PL	
Nominal heat input	Total: 7 kW (Total Gas Consumption: 667g/h)					
Electrical Voltage	220-240V, 50/60 Hz					
Class	Device Class A I Type 1					
Country of Origin	Made in China					
Date of Manufacture	10/2020					
Serial No. C/N	4260199758472 / P0320052					
Manufacturer	CANBOLAT Vertriebsgesellschaft mbH Gneisenastr. 10-11, 97074 Würzburg   Germany					

**This appliance shall be installed in accordance with the regulations in force and only used in a well ventilated space. Read the instructions before installing or using this appliance.**  
**Dieses Gerät darf nur in Übereinstimmung mit den geltenden Vorschriften installiert und nur in einem gut belüfteten Raum verwendet werden.**

**Lesen Sie die Anweisungen, bevor Sie das Gerät installieren oder verwenden.**



2575/21

**AREBOS**

(\*) nozzles installed/  
Düsen installiert

Pin Code: 2575DM28833

Gas Hob						
Model	AR-HE-GH58					
Gas Category	2H3+	2E3B/P	2E3B/P	2HS3B/P	2ELwLs3B/P	
Gas Type	NG, (*) Pressure	G20at20mbar	G20at20mbar	G20at20mbar	G20/G25.1at 25 mbar	G20 at 20mbar G2.350 at 13mbar
Gas Pressure	LPG, Pressure	G30/G31at 28-30/37mbar	G30/G31at 30mbar	G30/G31at 50mbar	G30/G31at30mbar	G30/G31at 37mbar
Countries of Destination	CH, CZ, ES, GB GR, IE, IT, LT PT, SK	RO	DE	HU	PL	
Nominal heat input	Total: 7 kW (Total Gas Consumption: 667g/h)					
Electrical Voltage	220-240V, 50/60 Hz					
Class	Device Class A I Type 1					
Country of Origin	Made in China					
Date of Manufacture	10/2020					
Serial No. C/N	4260199758489 / P0320052					
Manufacturer	CANBOLAT Vertriebsgesellschaft mbH Gneisenastr. 10-11, 97074 Würzburg   Germany					

**This appliance shall be installed in accordance with the regulations in force and only used in a well ventilated space. Read the instructions before installing or using this appliance.**  
**Dieses Gerät darf nur in Übereinstimmung mit den geltenden Vorschriften installiert und nur in einem gut belüfteten Raum verwendet werden.**

**Lesen Sie die Anweisungen, bevor Sie das Gerät installieren oder verwenden.**



2575/21

**AREBOS**

(\*) nozzles installed/  
Düsen installiert

Pin Code: 2575DM28833

Originele gebruiksaanwijzing – AREBOS gasfornuis

Gas Hob						
Model		AR-HE-GH68				
Gas Category		2H3+	2E3B/P	2E3B/P	2HS3B/P	2ELwLs3B/P
Gas Type	NG, (*) Pressure	G20at20mbar	G20at20mbar	G20at20mbar	G20/G25.1at 25 mbar	G20 at 20mbar G2.350 at 13mbar
Gas Pressure	LPG, Pressure	G30/G31at 28-30/37mbar	G30/G31at 30mbar	G30/G31at 50mbar	G30/G31at30mbar	G30/G31at 37mbar
Countries of Destination		CH, CZ, ES, GB GR, IE, IT, LT PT, SK	RO	DE	HU	PL
Nominal heat input	Total: 10,4 kW (Total Gas Consumption: 991g/h)					
Electrical Voltage	220-240V, 50/60 Hz					
Class	Device Class A I Type 1					
Country of Origin	Made in China					
Date of Manufacture	10/2020					
Serial No. C/N	4260199758496 / P0320052					
Manufacturer	CANBOLAT Vetriebgesellschaft mbH Gneisenastr. 10-11, 97074 Würzburg   Germany					
<p><b>This appliance shall be installed in accordance with the regulations in force and only used in a well ventilated space. Read the instructions before installing or using this appliance.</b>  <b>Dieses Gerät darf nur in Übereinstimmung mit den geltenden Vorschriften installiert und nur in einem gut belüfteten Raum verwendet werden.</b>  <b>Lesen Sie die Anweisungen, bevor Sie das Gerät installieren oder verwenden.</b></p>						
 					(*) nozzles installed/ Düsen installiert Pin Code: 2575DM28833	



## Overeenkomst per land

Omtrek	Gascategorie	Land van bestemming	Persdruk
	I3+(28-30/37)	BE, CH, CY, CZ, ES, FR, GB, GR, IE, IT, LT, LU, LV, PT, SK, SI	G30/G31 bij 28-30/37 mbar
	I3B/p(30)	BG, CY, DK, EE, FI, FR, GB, HU, HR, IT, IS, LT, LU, MT, NL, NO, RO, SE, SI, SK, TR	G30/G31 bij 30mbar
	I3B/p(37)	.PL	G30/G31 op 37mbar
	I3B/p(50)	AT, CH, DE, SK	G30/G31 op 50mbar
	I3P(37)	BE, CH, CY, CZ, IT, ES, FR, GR, GB, HR, LT, NL, PT, SK, IE, SI	G31 op 37mbar
	I2H	AT, BG, CH, CY, CZ, DK, EE, ES, FR, FI, GR, GB, HR, HU, IS, IE, IT, LU, LV, LT, NO, PT, RO, SK, SI, SE, TR	G20 op 20mbar
	I2E	DE, LU, PL	G20 op 20mbar
	I2E+	BE, FR	G20/G25 op 20/25mbar
	I2EK	NL	G25.3 op 25mbar
	I2ELs	.PL	G20 op 20mbar en G2.350 op 13mbar
	I2ELw	.PL	G20/G27 op 20mbar
	I2HS	HU	G20/G25.1 bij 25mbar
	II2H3+	CH, CZ, ES, GB, GR, IE, IT, LT, PT, SK	G20 op 20mbar en G30/G31 op 28-30/37mbar
	II2E3B/p	RO	G20 op 20mbar en G30/G31 op 30mbar
	II2E3B/p	VAN	G20 op 20mbar en G30/G31 op 50mbar
	II2HS3B/p	HU	G20/G25.1 bij 25mbar en G30/G31 bij 30mbar
	II2ELwLs3B/p	.PL	G20 op 20mbar, G2.350 op 13mbar en G30/G31 op 37mbar
	II2ELL3B/p	VAN	G20/G25 op 20mbar en G30/G31 op 50mbar