



NUASOL

Die Energiewende beginnt jetzt!

NuaBalkon

Balkonkraftwerk-Set







NuaBalkon

Balkonkraftwerk-Set

VORWORT	01
1. EINFÜHRUNG	02
1.1 Systemkompatibilität	02
1.2 Verwendung dieses Handbuchs	02
1.3 Warnhinweise	02
2. SICHERHEITSHINWEISE	03
3. FCC-KONFORMITÄT	03
4. MONTAGE	04
4.1 Lieferumfang	04
4.2 Verkabelung eines Solarmoduls	05
4.3 Verkabelung von zwei Solarmodulen	06
4.4 Netzsynchronisation	06
5. HINWEISE ZUR ELEKTROINSTALLATION	7
6. FEHLERBEHEBUNG & WARTUNG	9





Vielen Dank,

dass Du Dich für unser Produkt von **NuaSol** entschieden hast und Dich aktiv an der Energiewende beteiligst. Nach unserem Motto: „Gemeinsam schaffen wir das denkbar Unmögliche“ möchten wir allen ganz unkompliziert die Möglichkeit bieten, nachhaltig am Erhalt unseres Planeten mitzuwirken.

Wir haben uns das Ziel gesetzt, die Begeisterung, die wir für erneuerbare Energien und ganz besonders für Solarenergie entwickelt haben mit jedermann zu teilen und zu fairen Preisen zugänglich zu machen. Sei ein Teil der Wende und bewege dein Umfeld zum Mitmachen!

Falls du Fragen haben solltest, so melde Dich gerne via Mail an info@nuasol.com oder telefonisch an 0931 9080 3000. Unser qualifiziertes Service-Team stehen Ihnen gerne zur Verfügung.





1. Einleitung

1.1 Systemkompatibilität

Das *NuaBalkon*-Set ist so konzipiert, dass es entweder ein oder zwei 60- oder 72-Zellen-Module unterstützt. Ein netzgekoppeltes PV-System besteht aus PV-Paneelen, netzgekoppelten Wechselrichtern und Anschlusskästen. Der DC-Ausgang der PV-Module wird in AC-Energie umgewandelt und in das Netz durch den *NEP-Wechselrichter* zurückgespeist. Der Wechselrichter bietet auch effektive „Anti-Islanding-Isolation“ zwischen dem PV-Modul und dem AC-Netzausgang.

1.2 Verwendung dieses Handbuchs

Dieses Handbuch enthält detaillierte Produktinformationen und Installationsanweisungen für die Montage und Inbetriebnahme des *NuaBalkon*. Bitte lesen Sie sich diese Anleitung vor der Installation und Betrieb durch.



WARNUNG: Dies weist auf eine Situation hin, in der die Nichtbeachtung der Anweisungen ein Sicherheitsrisiko darstellen oder eine Fehlfunktion des Geräts verursachen kann. Seien Sie äußerst vorsichtig und befolgen Sie die Anweisungen sorgfältig.

1.3 Warnhinweise

An der Seite des Wechselrichters befindet sich ein Etikett, mit den technischen Daten sowie den Typ und die Seriennummer des Geräts.

Die Sicherheitshinweise und Erklärungen werden folgende aufgeführt:



Gefahr!

Der Begriff "Gefahr" beschreibt einen Sachverhalt, der bei Nichtbeachtung zu Personenschäden verursachen kann.



Achtung!

Mit dem Begriff "Achtung" wird ein Umstand aufgeführt, der bei Nichtbeachtung bei Nichtbeachtung zu Sachschäden führen kann.



Hinweise zum Gebrauch!

Unter "Gebrauchsanweisung" wird darauf hingewiesen, dass die Montage- und Betriebsanleitung vor der Installation oder Reparatur zu lesen und zu verstehen ist.



Vorsicht, heiße Oberfläche!

Unter "Vorsicht, heiße Oberfläche" wird darauf hingewiesen, dass Oberflächen von Geräten heiß sein können und eine Verbrennungsgefahr darstellen.



Besondere Hinweise zur Entsorgung!

Mit "Hinweis getrennte Entsorgung" wird darauf hingewiesen, dass dieses Produkt nicht mit dem Hausmüll entsorgt werden darf. Eine unsachgemäße Entsorgung kann zu Umweltschäden führen.



2. Sicherheitshinweise

WARNUNG!

- BITTE LESEN SIE DIESE ANLEITUNG VOR DER INSTALLATION. PRODUKTSCHÄDEN, DIE DURCH NICHTBEACHTUNG DIESER ANLEITUNG ENTSTEHEN, SIND NICHT DURCH DIE GARANTIE ABGEDECKT.
- INSTALLATIONEN SOLLTEN NUR VON ZERTIFIZIERTEN ELEKTRIKERN DURCHFÜHRT WERDEN.
- ES DARF NICHTS IM INNEREN DES WECHSELRICHTERS VERÄNDERT WERDEN
- FÜR DEN ANSCHLUSS VON MIKRO-WECHSELRICHTERN DÜRFEN NUR VON NUASOL ZUGELASSENE KABEL VERWENDET WERDEN
- ALLE INSTALLATIONEN SOLLTEN GEMÄSS DEN ÖRTLICHEN ELEKTROVORSCHRIFTEN ERFOLGEN. ZUSÄTZLICHER SCHUTZ FÜR DIE STROMVERSORGUNG VON DEN WECHSELRICHTERN SOLLTE VORGESEHEN WERDEN UND KANN DURCH LOCALE UND NATIONALE STROMVERSORGER VORGESCHRIEBEN WERDEN. DIESER SCHUTZ UMFASST WAHRSCHEINLICH FEHLERSTROMSCHUTZSCHALTER, ERDSCHLUSSWÄCHTER UND LEITUNGSSCHUTZSCHALTER. DIESES PRODUKT KANN WECHSELSTROM MIT EINER GLEICHSTROMKOMPONENTE VERURSACHEN. WENN EINE FISCHER SCHUTZEINRICHTUNG (RCD) ODER EINE ÜBERWACHUNGSEINRICHTUNG (RCM) ZUM SCHUTZ BEI DIREKTEM ODER SCHUTZ BEI DIREKTEM ODER INDIREKTEM KONTAKT VERWENDET WIRD, IST AUF DER WECHSELSTROMSEITE DIESES PRODUKTS NUR EIN RCD ODER RCM DES TYPIS B ZULÄSSIG.
- TRENNEN SIE NIEMALS DIE PV-MODULE VOM MIKRO-WECHSELRICHTER, OHNE VORHER DAS WECHSELSTROMNETZ ZU TRENNEN. ALLE PV- UND AC-ANSCHLÜSSE DÜRFEN NICHT UNTER SPANNUNG GETRENNT WERDEN. DIE AC-ZWEIGSCHALTER MÜSSEN ZUERST AUSGESCHALTET WERDEN.
- WENDEN SIE SICH FÜR JEDLICHE WARTUNGSARBEITEN BITTE AN EINEN AUTORISIERTEN SERVICEPARTNER.
- *NUAWANDLER* IST EIN NETZGEKOPPELTER SOLARWECHSELRICHTER. DER ANSCHLUSS AN DAS STROMNETZ MUSS VOM ÖRTLICHEN ENERGIEVERSORGUNGSUNTERNEHMEN GENEHMIGT WERDEN.
- *NUAWANDLER* ENTHÄLT KEINE VOM BENUTZER ZU WARTENDEN KOMPONENTEN.

 **WARNUNG:** DIE PV-ANLAGE LIEFERT EINE GLEICHSPANNUNG AN DEN MIKROWECHSELRICHTER, WENN SIE LICHT.

3. FCC-Konformität

Dieses Gerät wurde getestet und entspricht den Grenzwerten für ein digitales Gerät der Klasse B gemäß Teil 15 der FCC-Vorschriften. Diese Grenzwerte sind so ausgelegt, dass sie einen angemessenen Schutz gegen schädliche Interferenzen bei der Installation in Wohngebieten bieten. Dieses Gerät erzeugt, verwendet und kann Hochfrequenzenergie abstrahlen und kann, wenn es nicht in Übereinstimmung mit den Anweisungen installiert und verwendet wird, schädliche Störungen verursachen. Wenn es nicht gemäß den Anweisungen installiert und verwendet wird, kann es schädliche Störungen des Funkverkehrs verursachen. Es gibt jedoch nicht garantiert werden, dass bei einer bestimmten Installation keine Störungen auftreten. Wenn dieses Gerät Störungen des Radio- oder Fernsehempfangs verursacht, was durch Ein- und Ausschalten des Geräts festgestellt werden kann. Dies kann durch Ein- und Ausschalten des Geräts festgestellt werden, und der Benutzer sollte versuchen, die Störung durch eine oder mehrere der folgenden Maßnahmen zu beheben eine oder mehrere der folgenden Maßnahmen:

- Neuausrichtung oder Verlegung der Empfangsantenne.
 - Vergrößern Sie den Abstand zwischen dem Gerät und dem Empfänger.
 - Schließen Sie das Gerät an eine Steckdose an, die nicht mit dem Stromkreis dem der Empfänger angeschlossen ist.
 - Wenden Sie sich an den Händler oder einen erfahrenen Radio- und Fernsehtechniker, um Hilfe zu erhalten.
- Änderungen oder Modifikationen, die nicht ausdrücklich von der Partei genehmigt wurden



4.Montage

! WARNUNG: SEIEN SIE SICH BEWUSST, DASS SIE WÄHREND DER INSTALLATION DIESER ANLAGE DEM RISIKO EINES STROMSCHLAGS AUSGESETZT SIND. NORMALERWEISE GEERDETE STROMLEITER KÖNNTEN BEI EINEM ERDUNGSFEHLER NICHT GEERDET SEIN UND UNTER SPANNUNG STEHEN.

! WARNUNG: BEACHTEN SIE, DASS DER ANSCHLUSS DES **NUABALKON** AN DAS STROMNETZ NUR VON QUALIFIZIERTEM PERSONAL VORGENOMMEN WERDEN DARF.

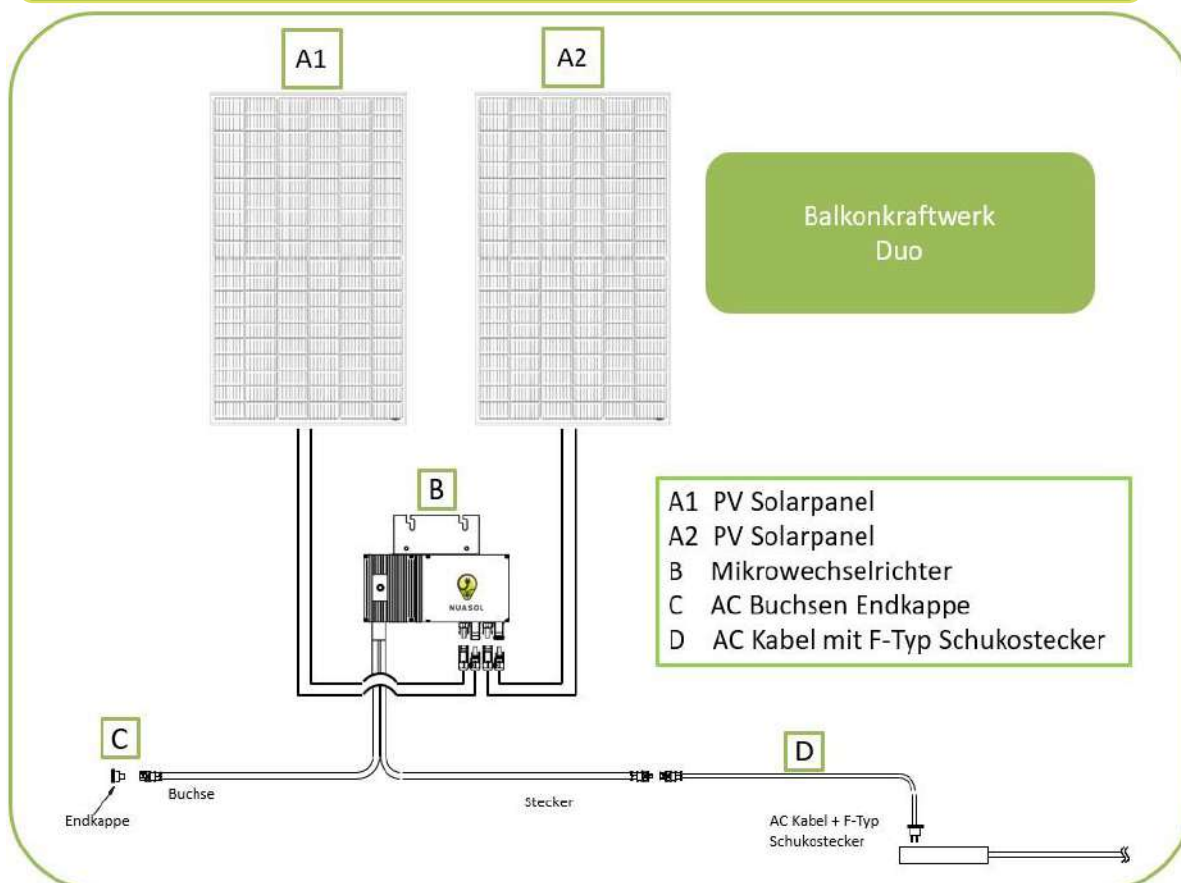
4.1 Lieferungsumfang des NuaBalkon

2x NuaPanel à 415W

NEP-Wechselrichter 800W

NuaKabel 5m mit F-Typ Schukostecker

AC Buchsen Endkappe





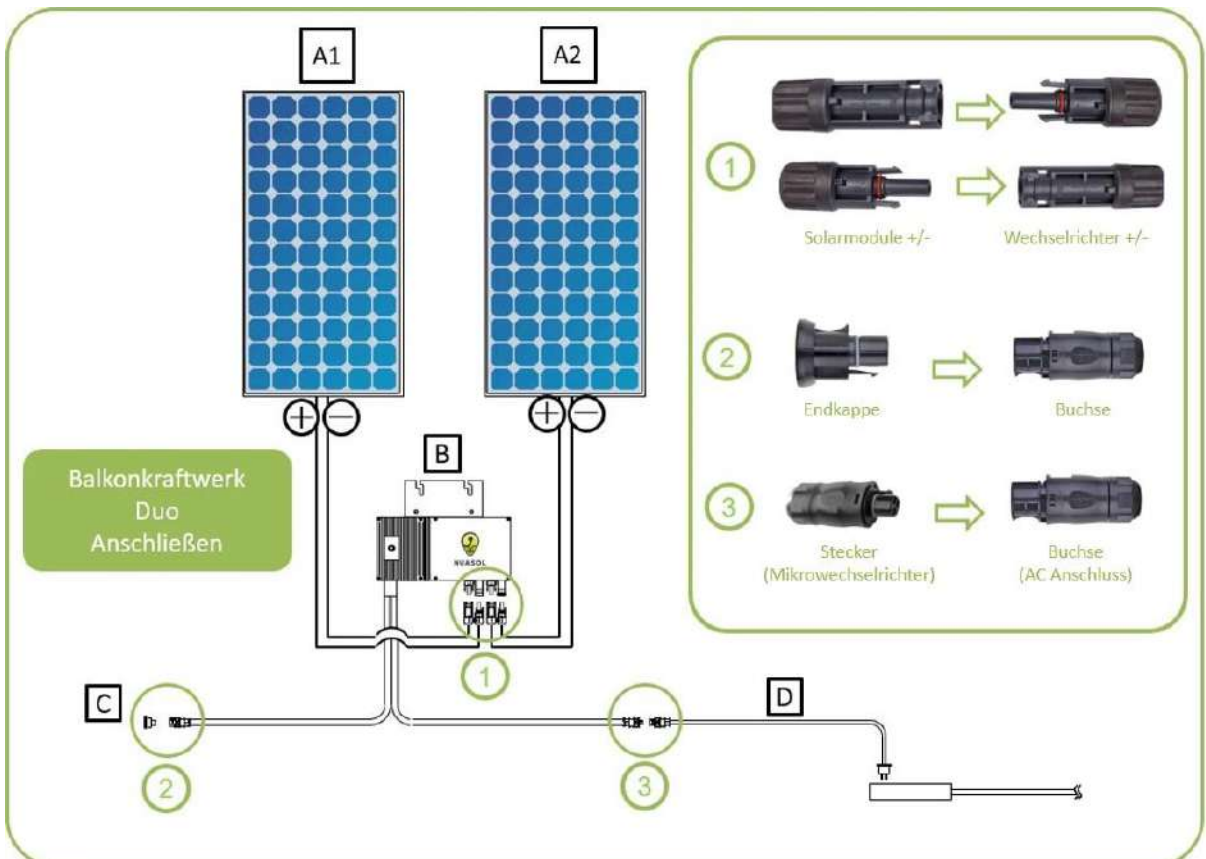
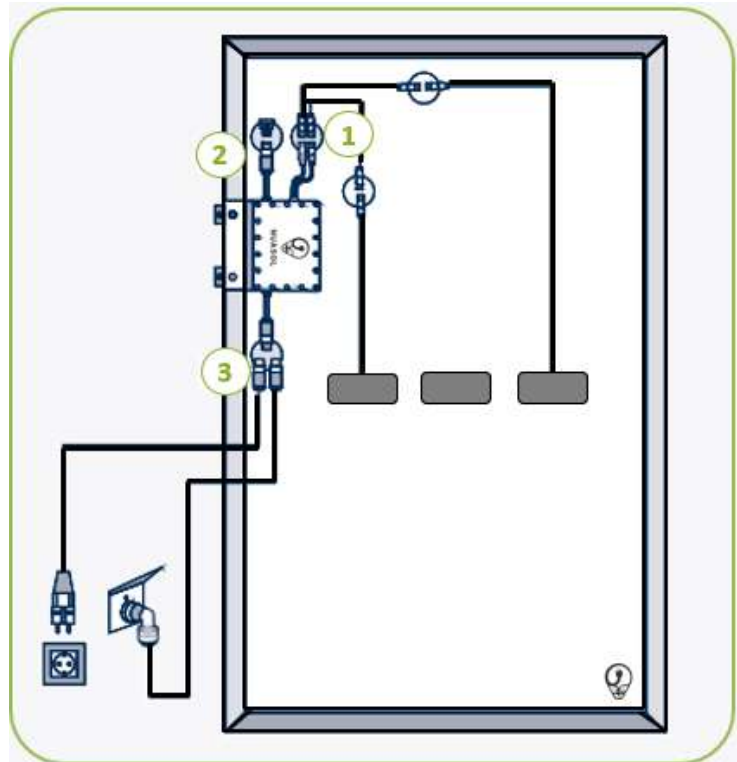
4.2 Verkabelung eines Solarmoduls

1 Verbinde die beiden Anschlüsse des Wechselrichters mit denen des Solarmoduls

2 Stecke nun die Endkappe auf die Buchse mit dem kürzeren Kabel

3 Verbinde das Anschlusskabel, welches später mit dem Schuko Stecker in die Steckdose gesteckt wird mit dem kürzeren Kabel.

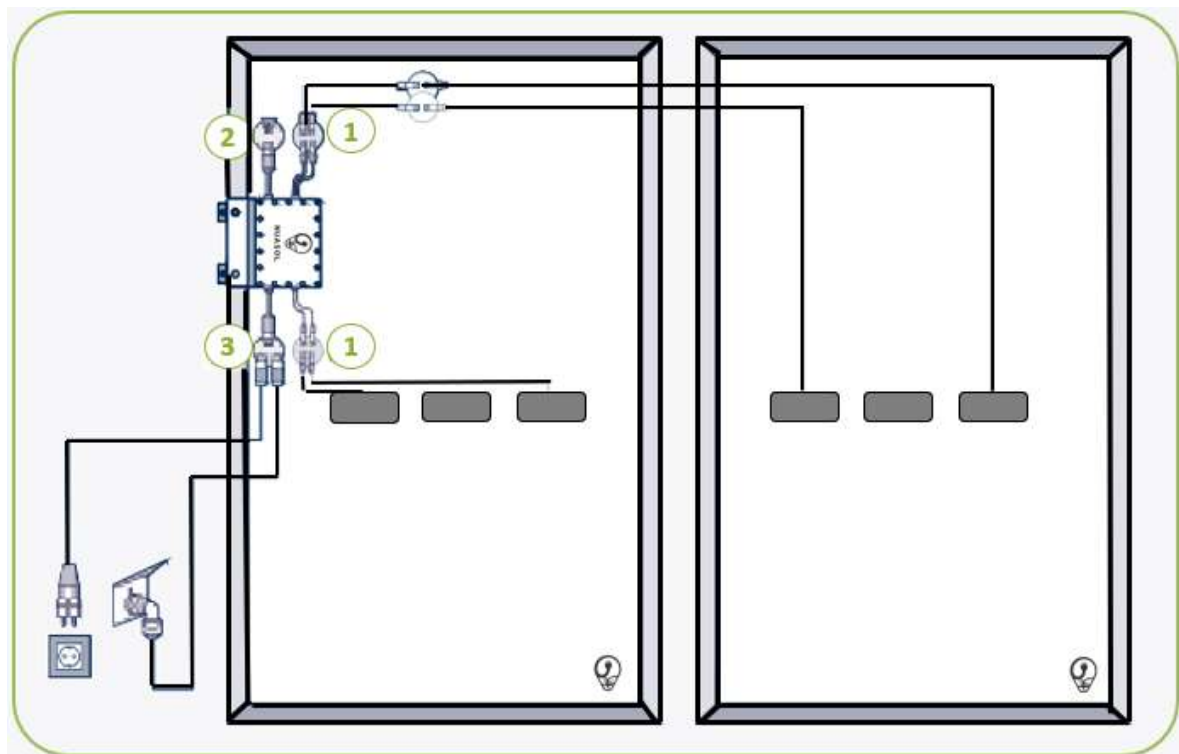
Hinweis: Nutzen Sie das Solarverlängerungskabel wenn nötig.





4.3 Verkabelung von zwei Solarmodulen

- 1 Verbinde die Solarmodule mit dem Wechselrichter. SchlieÙe das Solarmodul, an dem der Wechselrichter montiert ist, direkt an den Wechselrichter an. Für das zweite Solarmodul verlängere die beiden Kabel des Solarmoduls mit den beigelegten Verlängerungskabeln und verbinde diese im Anschluss mit den Anschlüssen auf der gegenüberliegenden Seite des Wechselrichters (1).
- 2 Stecke nun die Endkappe auf die Buchse mit dem kürzeren Kabel
- 3 Verbinde das Anschlusskabel, welches später mit dem Schuko Stecker in die Steckdose gesteckt wird mit dem kürzeren Kabel.



4.4 Start der Netzsynchronisation

Stecke nun den Schuko Stecker in deine Steckdose. Bei ausreichender Sonneneinstrahlung wird deine Solaranlage in ca. 2 Minuten Strom erzeugen. In diesen ca. 2 Minuten wird dein Mikrowechselrichter rot blinken. Nach diesen ca. 2 Minuten blinkt das LED-Licht grün, dass heißt das nun Energie eingespeist wird und sich die Einspeiseleistung kontinuierlich steigert .

Fehlerbehebung

Überprüfe folgende Punkte

Sind alle Sicherungen eingeschaltet?

Haben die Kabel eventuell Schäden?

Sind alle Stecker fachgerecht eingesteckt?

Prüfe die Funktion der Steckdose mit einem anderen Gerät wie z.B. einer Lampe ?



5 Hinweise zur Elektroinstallation

- Eine Mini-PV-Anlage kann bis zu 2,6A das entspricht ca. 2-PV-Modulen und somit ca. 630W ohne Sicherheitsbedenken in einem Haushalt mit Sicherungsautomaten betrieben werden, ohne das die Hauselektrik angepasst werden muss.
- Es kann aber trotzdem durch das Einspeisen auf einigen Kabelabschnitten zu einer erhöhten Strombelastung führen, die über die Normgröße hinausgeht. Sogenannte Leitungsschutzschalter sichern deinen Haushalt vor Überlastungen und unterbrechen den Stromkreis ab.
- Der Strom der von der PV-Anlage eingespeist wird sowie der Strom des Stromanbieters können sich aufaddieren, sodass es theoretisch zu einer Überlastung kommen könnte. Aus diesem Grund wäre es sinnvoll zu prüfen, ob du deine Stromleitungen mit einem passenden Leitungsschutzschalter ausgestattet hast.

Wie berechne ich welcher Leitungsschutzschalter der Passende ist?

$$I_z = I_n + I_g$$

I_z
Zulässige
Strombelastbarkeit der
Leitung

I_g
Bemessungsstrom
der
Stromerzeugungsanlage

I_n
Bemessungsstrom der
Schutzeinrichtung
(Leitungsschutzschalter)

Belastbarkeit von Kupferleitungen

Belastbarkeit von Kupferkabeln und Leitungen für feste Verlegungen in Gebäuden 1,5 mm² Nennquerschnitt; bei Umgebungstemperatur 25°C, bei 2 belasteten Adern*

Verlegeart	In Installations- rohren	An Wänden	In der Luft
Strombelastbarkeit I _z der Leiter des Endstromkreises in Ampere	17,5	21	23
Maximaler Bemessungsstrom I _g der Stromerzeugungsanlage mit 16A Leitungsschutzschalter	1,5	5	7
Maximaler Bemessungsstrom I _g der Stromerzeugungsanlage mit 13A Leitungsschutzschalter	4,5	8	10



NuaSol Solaranlage	Zwei Solarmodule
max. Strombelastung in Ampere	2,6

- Das Beispiel aus der Tabelle beruht auf zwei belasteten Kupferleitungen mit einem Nennquerschnitt von 1,5 mm², was die Leitung in einem typischen deutschen Haushalt widerspiegelt. Bei größerem Querschnitt oder einem anderen Leitungstyp ist die zulässige Strombelastbarkeit abweichend, sodass diese separat, entsprechend der DIN VDE 0298-4 zu betrachten ist.

Beispiel vor Sicherungsaustausch Beispiel nach Sicherungsaustausch



Handelt es sich um eine Kupferleitung mit einem Aderquerschnitt von 3 x 1,5 mm, dann ist die Leitung für eine Dauerbelastung von 16,5 A (in wärmedämmten Wänden bei 25°C) ausgelegt. Die freie Kapazität ergibt sich aus der Differenz der Leitung mit 16,5 A, abzüglich des Leitungsschutzschalters mit 16 A. Die freie Kapazität beträgt demnach in wärmedämmten Wänden 0,5 A. Übersteigt die Solarleistung die Stromstärke von 0,5 A, dann sollte der Leitungsschutzschalter gegen einen kleineren ausgetauscht werden, um die Anforderungen der Norm DIN VDE 2948-4 einzuhalten. Durch einen Tausch der Absicherung gegen eine kleinere 13 A Absicherung können nun noch 13 A aus dem Stromnetz bezogen werden, sodass sich freie Kapazitäten für die Stromleitung mit der Differenz von 3,5 A ergeben. Die Leistung der Mini-Solaranlage könnte demnach bis zu 805 W betragen. Im Beispiel (rechte Bildhälfte) beträgt die Leistung der Mini-Solaranlage 2,6 A/600 W, womit die zulässige Belastung eingehalten wird.



6. INFORMATIONEN ZUR GEWÄHRLEISTUNG UND ZUM PRODUKT

Was deckt diese Gewährleistung ab und wie lange ist sie gültig?

Diese eingeschränkte Gewährleistung wird von der **NuaSol** Marke der **Canbolat Holding** gewährt und deckt Herstellungs- und Materialmängel Ihres netzgebundenen **NuaBalkon** ab. Zur Inanspruchnahme von Gewährleistungen müssen Sie den Kaufnachweis vorlegen.

Diese eingeschränkte Gewährleistung ist an nachfolgende Besitzer übertragbar, aber nur für die restliche Dauer des Gewährleistungszeitraums. Nachfolgende Besitzer müssen ebenfalls den ursprünglichen Kaufnachweis vorlegen, wie unter „Was für ein Kaufnachweis ist erforderlich?“ beschrieben ist.

Welche Leistungen bietet NuaSol?

Während des Gewährleistungszeitraums repariert **NuaSol** nach eigenem Ermessen das Produkt (sofern wirtschaftlich machbar) oder ersetzt das fehlerhafte Produkt ohne Kosten, vorausgesetzt, Sie haben **NuaSol** den Produktmangel innerhalb des Gewährleistungszeitraums gemeldet, und vorausgesetzt, dass **NuaSol** mittels Inspektion das Vorhandensein eines derartigen Mangels bestätigt und dieser Mangel von dieser eingeschränkten Gewährleistung abgedeckt ist.

NuaSol verwendet nach eigenem Ermessen neu und/oder überholte Teile für gewährleistete Reparaturen und den Bau von Ersatzprodukten. **NuaSol** behält sich das Recht vor, Teile oder Produkte im ursprünglichen oder verbesserten Design für die Reparatur oder den Ersatz zu verwenden. Nachdem **NuaSol** ein Produkt repariert oder ersetzt hat, ist der ursprüngliche Gewährleistungszeitraum weiterhin für die restliche Dauer der Gewährleistung oder für 90 Tage ab dem Rücksendedatum an den Kunden gültig, je nachdem, welcher Zeitraum länger ist. Alle ersetzten Produkte und alle Teile, die aus den reparierten Produkten entfernt wurden, gehen in den Besitz von **NuaSol** über.

Wie erhalten Sie Dienstleistungen?

Sollte für Ihr Produkt eine Fehlerhebung oder eine gewährleistete Dienstleistung erforderlich werden, kontaktieren Sie Ihren Händler. Können Sie mit Ihrem Händler keinen Kontakt aufnehmen oder kann der Händler die Dienstleistung nicht durchführen, wenden Sie sich direkt an **NuaSol** unter:

NuaSol by Canbolat Vertriebsgesellschaft mbH

E-Mail: info@nuasol.com

Tel: 0931 9080 3000

Was wird von dieser Gewährleistung nicht abgedeckt?

Ansprüche sind auf die Reparatur oder den Ersatz beschränkt, oder, sollte dies nach Ermessen von **NuaSol** nicht möglich sein, erfolgt eine Vergütung maximal in Höhe des für das Produkt gezahlten Kaufpreises. **NuaSol** haftet Ihnen gegenüber nur für unmittelbare Schäden, die Ihnen entstanden sind, und nur bis zu einem Höchstbetrag, der dem Kaufpreis des Produkts entspricht.

Diese eingeschränkte Gewährleistung ist keine Garantie für einen unterbrechungsfreien oder fehlerfreien Betrieb des Produkts oder deckt keine normale Abnutzung des Produkts oder Kosten ab, die mit dem Ausbau, Einbau oder der Fehlerbehebung der kundenseitigen elektrischen Anlagen in Beziehung stehen. Diese Gewährleistung gilt nicht für folgende Mängel oder Schäden, für die NEP keine Verantwortung übernimmt:



- a) am Produkt, wenn es falsch verwendet, vernachlässigt, unsachgemäß installiert, materiell beschädigt oder intern oder extern modifiziert wurde, oder es aufgrund unsachgemäßer Verwendung in ungeeigneter Umgebung beschädigt wurde;
- b) am Produkt, wenn es Feuer, Wasser, einer allgemeinen Korrosion, biologischen Verseuchungen oder einer Eingangsspannung ausgesetzt wurde, die zu Betriebszuständen jenseits der Höchst- oder Mindestgrenzen führt, die in den **NuaSol**-Produktspezifikationen aufgeführt sind, einschließlich einer von Generatoren und Blitzeinschlägen erzeugten hohen Eingangsspannung;
- c) am Produkt, wenn es nicht von **NuaSol** oder den dazu befugten Kundendienstzentren (hiernach „ASCs“ genannt) repariert wurde;
- d) am Produkt, wenn es als Komponente eines Produkts verwendet wird, dessen Garantie ausdrücklich von einem anderen Hersteller gewährt wird;
- e) am Produkt, wenn die ursprünglichen Kennzeichnungen zu seiner Identifizierung (Markenzeichen, Seriennummer) verunstaltet, modifiziert oder entfernt wurden;
- f) am Produkt, wenn es außerhalb des Landes eingesetzt wird, in dem es erworben wurde; und
- g) jegliche Folgeschäden, die sich auf einen Leistungsverlust des Produkts zurückführen lassen, ganz gleich, ob eine Fehlfunktion des Produkts, eine fehlerhafte Installation oder eine falsche Verwendung als Ursache dafür in Frage kommt.

Produkt-Haftungsausschluss

DIESE EINGESCHRÄNKTE GEWÄHRLEISTUNG IST DIE ALLEINIGE UND EXKLUSIVE GEWÄHRLEISTUNG, DIE VON **NUASOL** IN VERBINDUNG MIT IHREM **NUASOL**-PRODUKT GEWÄHRT WIRD, UND TRITT, SOWEIT GESETZLICH ZULÄSSIG, AN DIE STELLE ALLER ANDEREN GEWÄHRLEISTUNGEN, BEDINGUNGEN, ZUSICHERUNGEN, DARSTELLUNGEN, VERPFLICHTUNGEN UND HAFTBARKEITEN, GANZ GLEICH, OB DIESE AUSDRÜCKLICH ODER STILLSCHWEIGEND, GESETZLICH ODER ANDERWEITIG IN VERBINDUNG MIT DEM PRODUKT ENTSTANDEN SIND, (OB PER VERTRAG, UNRECHT, FAHRLÄSSIGKEIT, PRINZIPIEN DER HAFTBARKEIT DES HERSTELLERS, KRAFT GESETZES, HANDLUNGSWEISE, STELLUNGNAHME ODER IN ANDERER WEISE), EINSCHLIESSLICH UND OHNE EINSCHRÄNKUNG EINER INDIREKTEN GARANTIE ODER DES QUALITÄTZZUSTAND, DER MARKTGÄNGIGKEIT ODER TAUGLICHKEIT FÜR EINEN BESTIMMTEN ZWECK. JEGLICHE GARANTIE DER MARKTGÄNGIGKEIT ODER TAUGLICHKEIT FÜR EINEN BESTIMMTEN ZWECK, DIE IN DEM AUSMASS DER NACH GELTENDEM RECHT FÜR DAS PRODUKT GEFORDERT WIRD, IST AUF DEN ZEITRAUM BEGRENZT, DER IN DIESER EINGESCHRÄNKTEN GEWÄHRLEISTUNG FESTGELEGT WURDE.

UNTER KEINEN UMSTÄNDEN ÜBERNIMMT **NUASOL** EINE HAFTUNG FÜR: (A) BESONDERE, INDIREKTE, SICH ZUFÄLLIG ERGEBENDE ODER MITTELBARE SCHÄDEN, EINSCHLIESSLICH ENTGANGENER GEWINNE, EINNAHMEAUSFÄLLE, NICHT INGETRETENER EINSPARUNGEN ODER SONSTIGER GEWERBLICHER ODER WIRTSCHAFTLICHER VERLUSTE, GLEICH WELCHER ART, SOGAR AUCH DANN, WENN NEP AUF DIE WAHRSCHEINLICHKEIT DERARTIGER SCHÄDEN HINGEWIESEN WURDE ODER DAVON HÄTTE WISSEN MÜSSEN, (B) JEGLICHE HAFTBARKEIT, DIE AUF EINE UNERLAUBTE HANDLUNG BERUHT, GANZ GLEICH, OB DIESE AUF FAHRLÄSSIGKEIT SEITENS NEP BERUHT, SOWIE FÜR ALLE VERLUSTE ODER SCHÄDEN AM EIGENTUM, ODER FÜR KÖRPERVERLETZUNGEN ODER WIRTSCHAFTLICHE VERLUSTE ODER SCHÄDEN, DIE DURCH ANSCHLUSS EINES PRODUKTS AN EIN ANDERES GERÄT ODER SYSTEM ENTSTANDEN SIND, UND (C) JEGLICHE SCHÄDEN ODER VERLETZUNGEN, DIE BEI FALSCHER ODER MISSBRÄUCLICHER VERWENDUNG ENTSTANDEN SIND ODER SICH DARAUS ERGEBEN HABEN, ODER DIE AUS EINER FALSCHEN INSTALLATION, EINBINDUNG ODER INBETRIEBNAHME DES PRODUKTS HERVORGEHEN.

SIND SIE EIN KONSUMENT (ANSTATT EIN KÄUFER DES PRODUKTS IM RAHMEN EINER GESCHÄFTLICHEN TRANSAKTION) UND HABEN DAS PRODUKT IN EINEM MITGLIEDSLAND DER EUROPÄISCHEN UNION ERWORBEN, UNTERLIEGT DIESE EINGESCHRÄNKTE GEWÄHRLEISTUNG IHREN ALS KONSUMENT ZUGESICHERTEN RECHTEN GEMÄSS DER EU-RICHTLINIE 1999/44/EG ZU BESTIMMTEN ASPEKTEN DES VERBRAUCHSGÜTERKAUFS UND DER GARANTIE FÜR VERBRAUCHSGÜTER ENTSPRECHEND DER UMSETZUNG DIESER RICHTLINIE IN DEM EU-MITGLIEDSLAND, IN DEM SIE DAS PRODUKT ERWORBEN HABEN. OBWOHL DIESE EINGESCHRÄNKTE GEWÄHRLEISTUNG IHNEN BESTIMMTE GESETZLICHE RECHTE ZUSICHERT, STEHEN IHNEN MÖGLICHERWEISE WEITERE RECHTSANSPRÜCHE ZU, DIE JE NACH EU-MITGLIEDSSTAAT VARIIEREN KÖNNEN, ODER HABEN SIE DAS PRODUKT NICHT IN EINEM EU-MITGLIEDSSTAAT ERWORBEN, STEHEN IHNEN MÖGLICHERWEISE RECHTE JE NACH LAND UND GERICHTSBARKEIT DES LANDES ZU, IN DEM SIE DAS PRODUKT ERWORBEN HABEN.





**VDE-KONFORM FÜR
IHRE SICHERHEIT**

VDE-AR-N 4105:2018
DIN VDE V 0124-100:2020

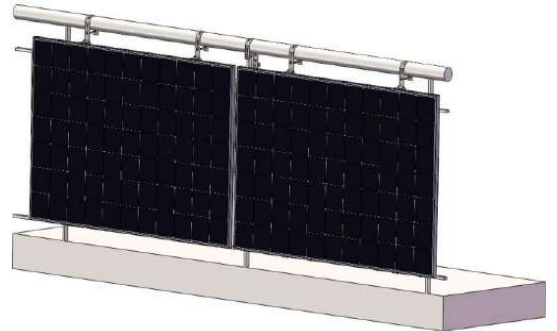
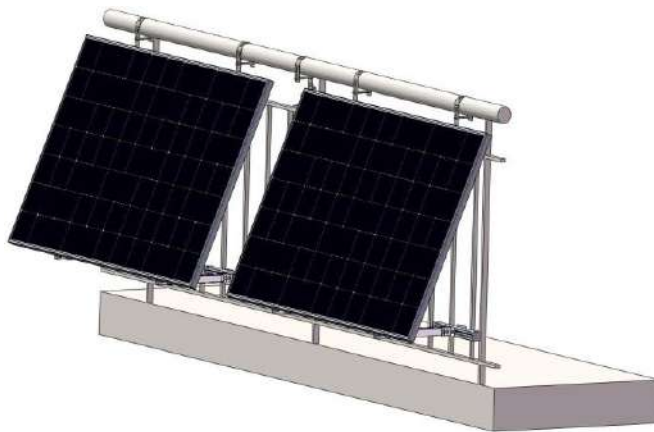




NUASOL

Die Energiewende beginnt jetzt!

**Solarmodul Montageset für runde/eckige
Geländer**







Vielen Dank,

dass Du Dich für unser Produkt von **NuaSol** entschieden hast und Dich aktiv an der Energiewende beteiligst. Nach unserem Motto: „Gemeinsam schaffen wir das denkbar Unmögliche“ möchten wir allen ganz unkompliziert die Möglichkeit bieten, nachhaltig am Erhalt unseres Planeten mitzuwirken.

Wir haben uns das Ziel gesetzt, die Begeisterung, die wir für erneuerbare Energien und ganz besonders für Solarenergie entwickelt haben mit jedermann zu teilen und zu fairen Preisen zugänglich zu machen. Sei ein Teil der Wende und bewege dein Umfeld zum Mitmachen!

Falls du Fragen haben solltest, so melde Dich gerne via Mail an info@nuasol.de oder telefonisch an 0931 9080 3000. Unser qualifiziertes Service-Team stehen Ihnen gerne zur Verfügung.





1. Einleitung

- Mit dem Montagesatz für Balkone können Solarmodule am Balkongeländer angebracht werden. Es ist eine intelligente und einfache Montagelösung für Wohnprojekte
- Das Hauptmaterial dieses Montagesets ist eine Aluminiumlegierung AL6005-T5 und rostfreier Stahl SUS304. Das Produkt hat eine hohe Korrosionsbeständigkeit.
- Das Set ist im Handumdrehen montiert und spart somit viel Zeit und Kosten
- Bitte lesen Sie vor der Montage die komplette Anleitung sorgfältig durch

1.1 Zubehör welches für die Montage benötigt wird

				
Seil	Akkuschrauber	6kant Bit (M6/M8)	Bohraufsatz 9mm	Maßband
				
Stift (Marker)	Drehmoment-schlüssel	6kant Schlüssel	verstellbarer Schraubenschlüssel	Gummihammer



2. Sicherheitshinweise

- Halten Sie sich von brennbaren Materialien fern.
- Hinweis: Die Systemteile sind alle oberflächenbehandelt, um Schäden während der Installation und des Transports zu vermeiden.
- Halten Sie sich an die Montagereihenfolge um Schäden zu vermeiden.
- Alle Teile oder Komponenten sollten immer in gutem Zustand sein, um Verrutschen und Beschädigungen zu vermeiden.
- Um Personenschäden zu vermeiden, müssen vor und während der Montage Sicherheitsvorkehrungen getroffen werden.
- Die Montagearbeiten müssen gemäß den Anweisungen durchgeführt werden, um Probleme und Unfälle zu vermeiden.
- Starten Sie die Montage nicht, wenn das System beschädigt ist oder Komponenten fehlen.
- Bei der Montage und Inbetriebnahme sollten Sie auf ihre eigene Sicherheit und herabfallende Gegenstände achten, um Verletzungen oder Kratzer zu vermeiden.
- Eis, Schnee und Tau auf der Oberfläche von Bauteilen sollten vor der Montage entfernt werden. Hinweis: Beschädigen Sie die Beschichtung des Bauteils nicht.
- Reinigen Sie die Reibfläche der Schraube vor dem Einbau. Stellen Sie sicher, dass sich dort kein Schmutz wie Wassertropfen, Schlamm oder Öl befindet.



4. Teilenummern

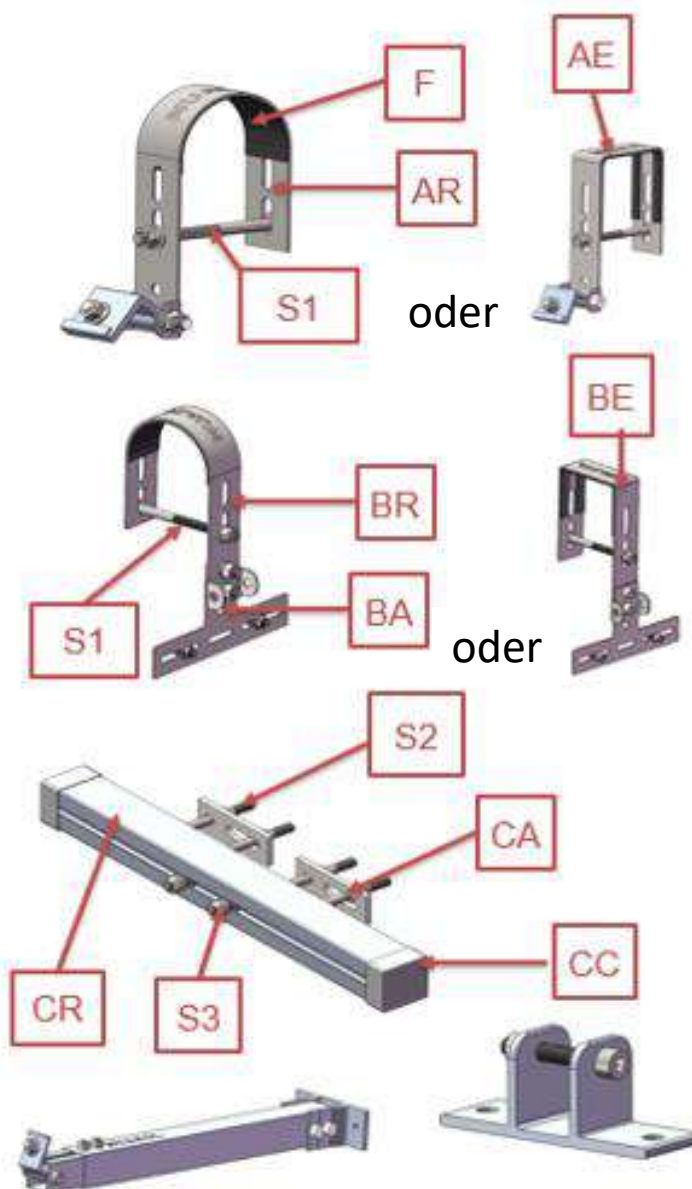
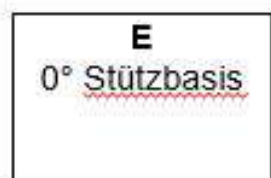
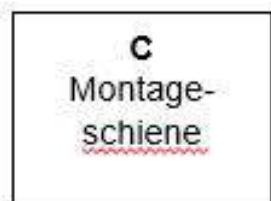
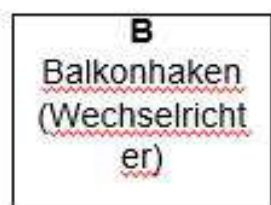




Teilnr.	Bezeichnung	rundes/eckiges Geländer	
		Einzelpanel 4252023111973 4252023111959	Doppelpanel 4252023111980 4252023111966
AR / AE	Balkonhaken mit L-Verbindung (R: rundes / E: eckiges Geländer)	2X	4x
BR / BE	Micro Inverter Balkonhaken (R: rundes / E: eckiges Geländer)	1X	1x
S1	Schraubentüte für Balkonhaken, inklusive: Innensechskantschraube M8x100 Flachscheibe M8 Flachscheibe M8 Mutter M8	3x	5x
BA	Micro Inverter Montageplatte	1X	1x
CR	Montageschiene	2X	4x
CA	Montageschienen-Adapterplatte	4X	8x
CC	Montageschienenkappe	4X	8x
S2	Schraubentüte für Teil C, inklusive: Außensechskantschraube M8x80 Federscheibe M8 Flaches Pad M8 Mutter M8	8X	16x
S3	Schraubentüte für Teil D/E, inklusive: Außensechskantschraube M8x20 Federscheibe M8 Flaches Pad M8 Mutter M8	4x	8x
D	25-45° Verlängerungshalterung	2X	4x
E	0° Stützbasis	2X	4x
F	Ersatzgummipads für Balkonhaken	3X	5x



5. Übersicht über Baugruppentteile



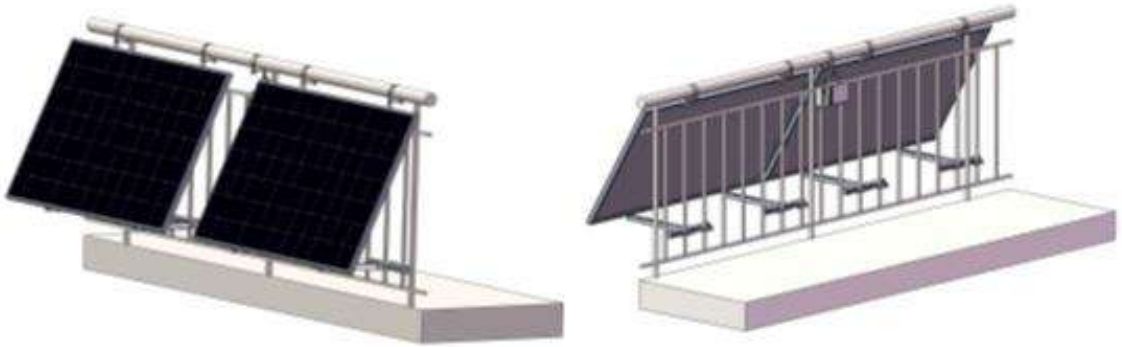
* L-Gelenk ist auf Komponente A/D vormontiert.



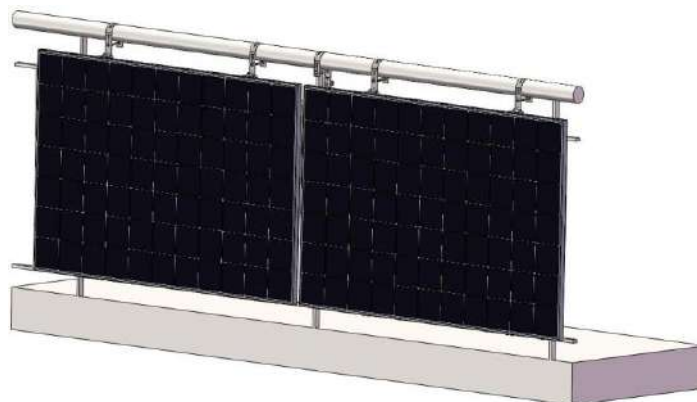
6. Montagemöglichkeiten

Mit diesem Set können Sie Ihr Balkonkraftwerk mit einem Neigungswinkel von 0° oder mit einstellbaren $25-45^\circ$ montieren. Siehe Skizze unten.

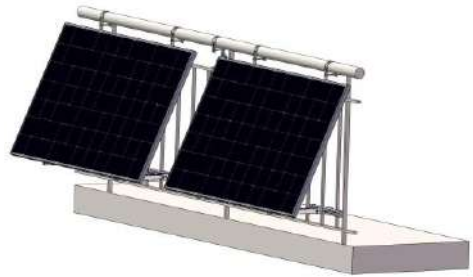
▪ $25-45^\circ$ verstellbare Montagemöglichkeit



▪ 0° Montage



6.1 25-45°verstellbare Montage



Für diese Montagemethode benötigen Sie folgende Teile:

- Balkonhaken A (Teilenr.: AR oder AE, S1)
- Balkonhaken Wechselrichter B (Teilenr.: BR oder BE, BA, S1)
- Montageschiene C (Teilenr.: CR, CA, S2, S3, CC)
- Verlängerungshalterung D (Teilenr.: D)





6.1.1 Montage des Balkonhakens A

Wählen Sie den richtigen Balkonhaken entsprechend Ihrem Balkongeländer. Folgendes Beispiel zeigt ein rundes Geländer

Balkonhaken AR



Anwendbar auf rundem Balkongeländer, Durchmesser $\leq 80\text{mm}$

Balkonhaken AE

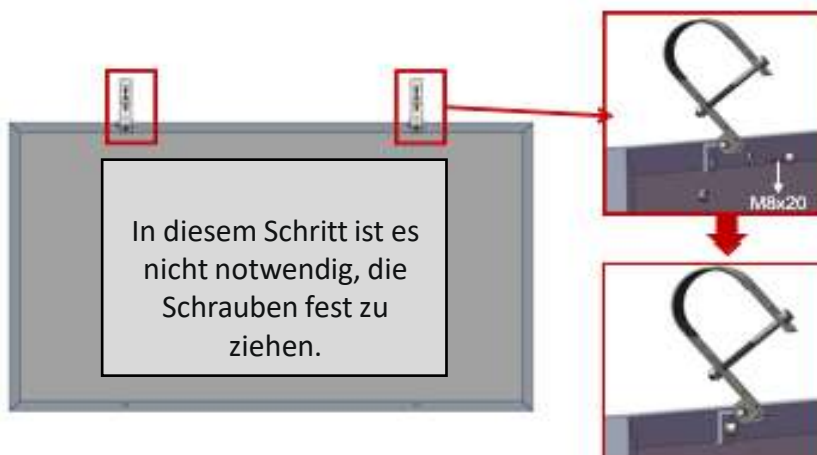


Anwendbar auf quadratischem Balkongeländer, Breite $\leq 80\text{mm}$



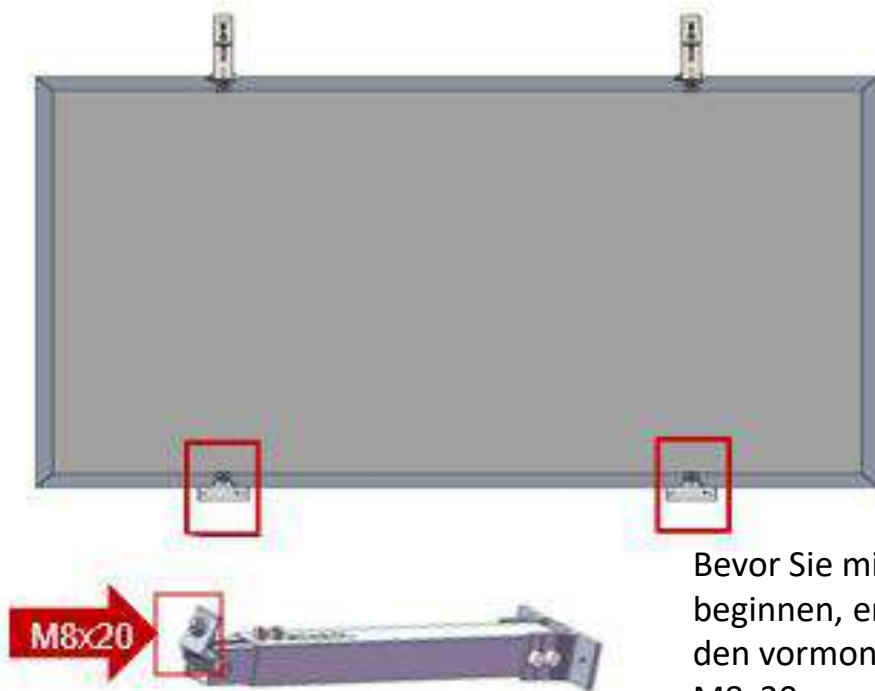
Bevor Sie mit der Montage beginnen, entfernen Sie bitte den vormontierten Bolzen M8x20 vom Haken. Legen Sie diesen für den nächsten Schritt bei Seite.

Montieren Sie den Balkonhaken AR auf dem Panel wie in der folgenden Abbildung dargestellt.



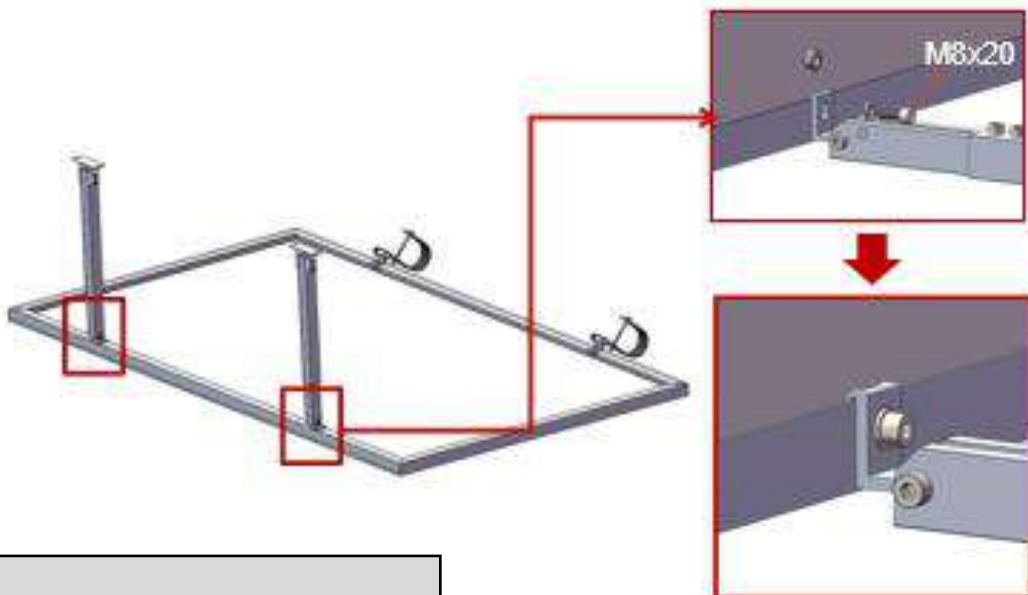


6.1.2 Einbau der Verlängerungshalterung (D)



Bevor Sie mit diesem Schritt beginnen, entfernen Sie bitte den vormontierten Bolzen M8x20 vom L-Stecker an der Verlängerungshalterung. Legen Sie diesen bei Seite.

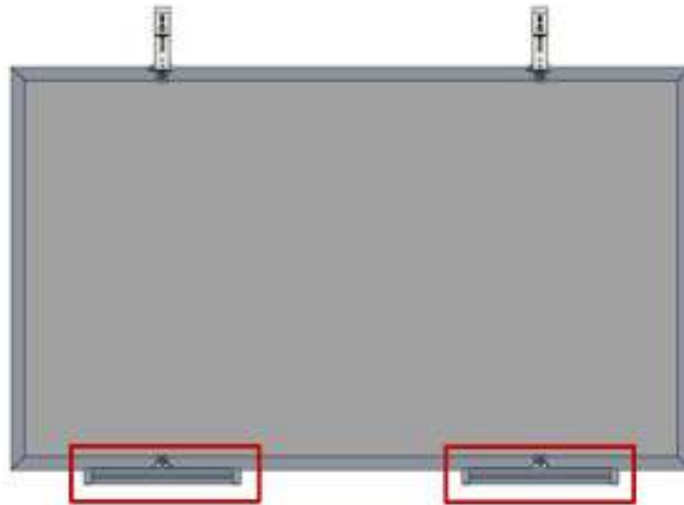
Installieren Sie die Verlängerungshalterung (D) wie unten beschrieben auf dem hinteren Rahmen des Solarmoduls.



In diesem Schritt ist es nicht notwendig, die Schrauben fest zu ziehen.



6.1.3 Einbau der Montageschiene C

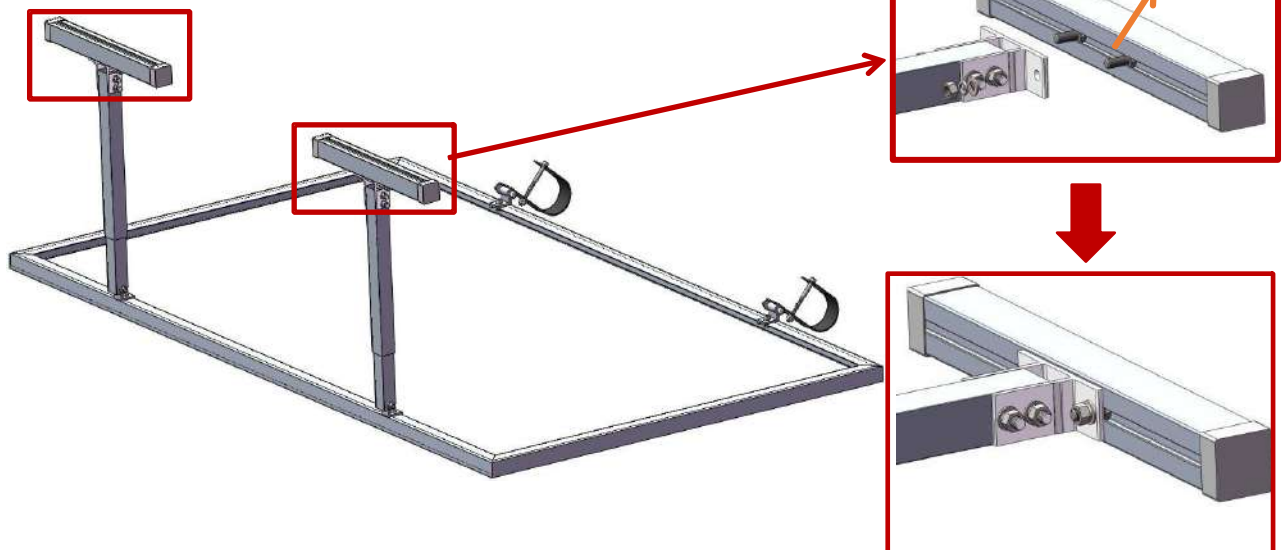


Verbinden Sie die Montageschiene (C) und die Verlängerung (D) mit dem äußeren Sechskantbolzen M8x20 (S3) und schrauben Sie sie fest.



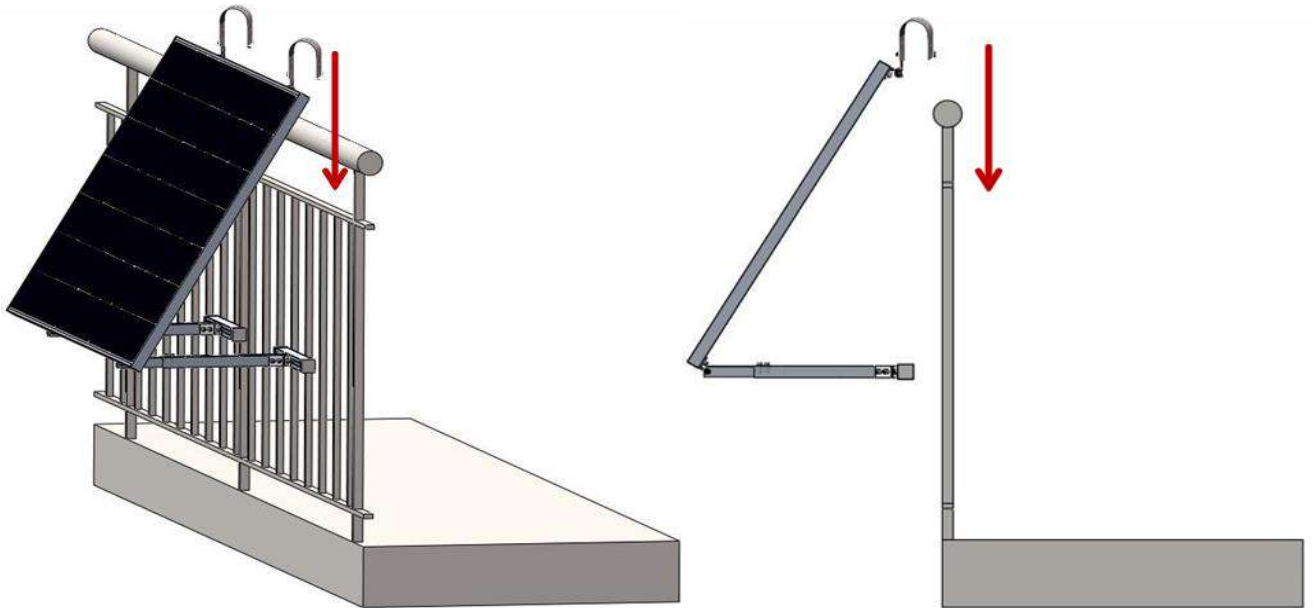
In diesem Schritt ziehen Sie bitte die Schrauben fest.

Verwenden Sie den Schraubenbeutel S3.

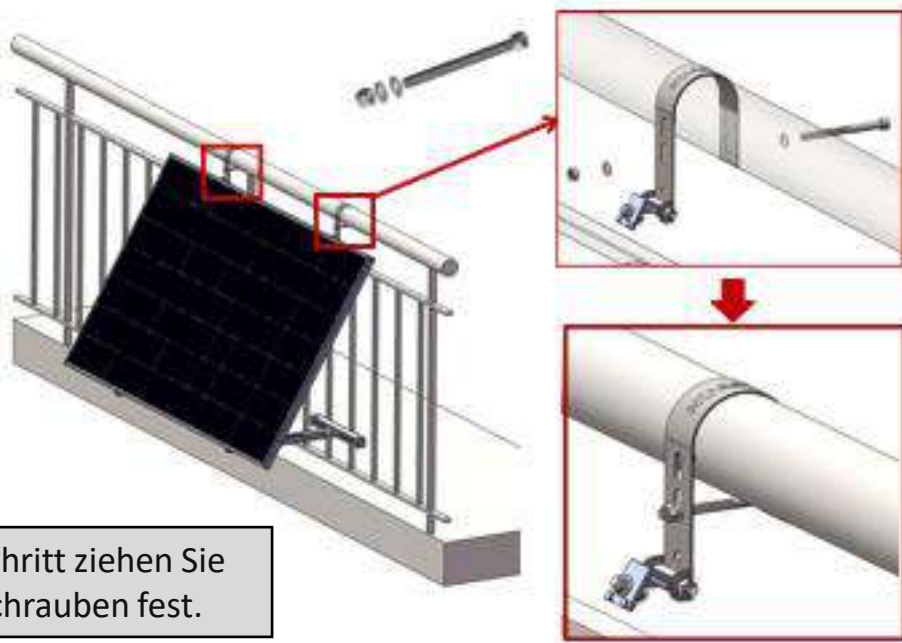




6.1.4 Montage am Balkongeländer



Hängen Sie das komplette Kit an das Balkongeländer und befestigen Sie es dann mit dem Bolzen M8x100 (S2).



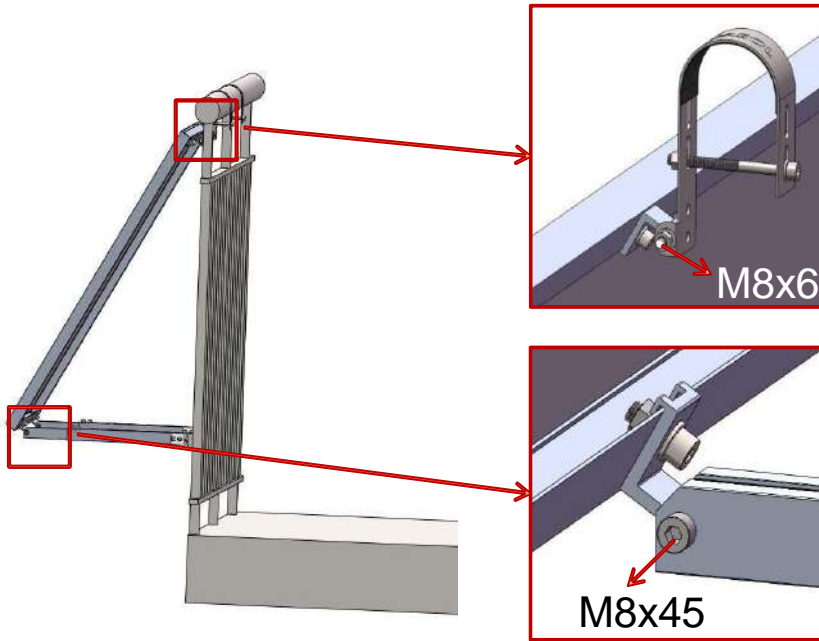
In diesem Schritt ziehen Sie bitte die Schrauben fest.

Verwenden Sie ein zusätzliches Gummipad (F) zwischen dem Haken und dem Balkongeländer, falls der Spalt locker ist.

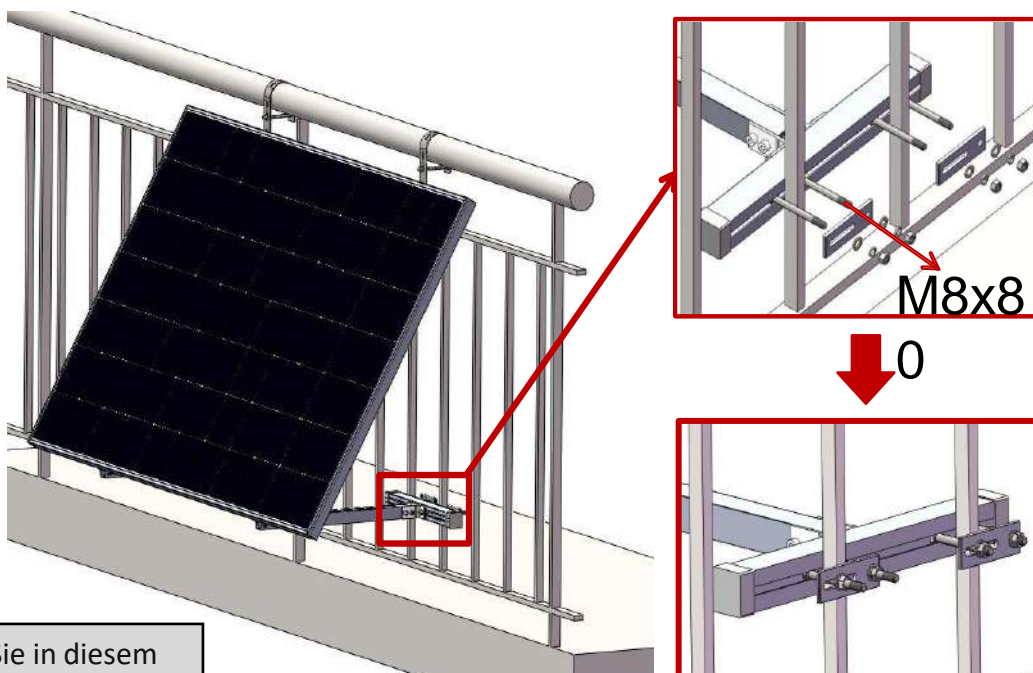


6.1.5 Einstellen des Neigungswinkels

Stellen Sie je nach dem erforderlichen Neigungswinkel die Länge der Verlängerungshalterung (D) ein und ziehen Sie dann die Schrauben M8x60 fest (L-Stecker des Solarhakens) und M8x45 (L-Verbindung der Verlängerungshalterung)



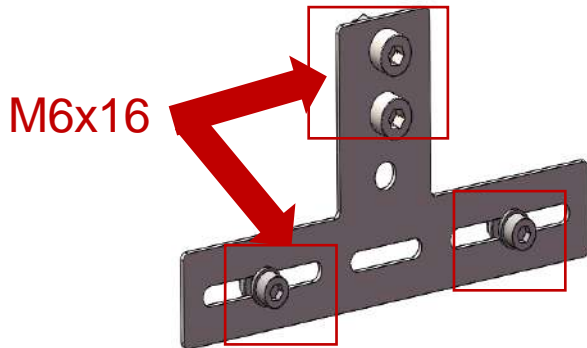
Befestigen Sie anschließend die Montagewise (C) am Balkongeländer mit Bolzen M8x80 (S2) und ziehen Sie sie fest.



ziehen Sie in diesem Schritt bitte die Schrauben fest.



6.1.6 Montage des Wechselrichter Kits am Balkongeländer

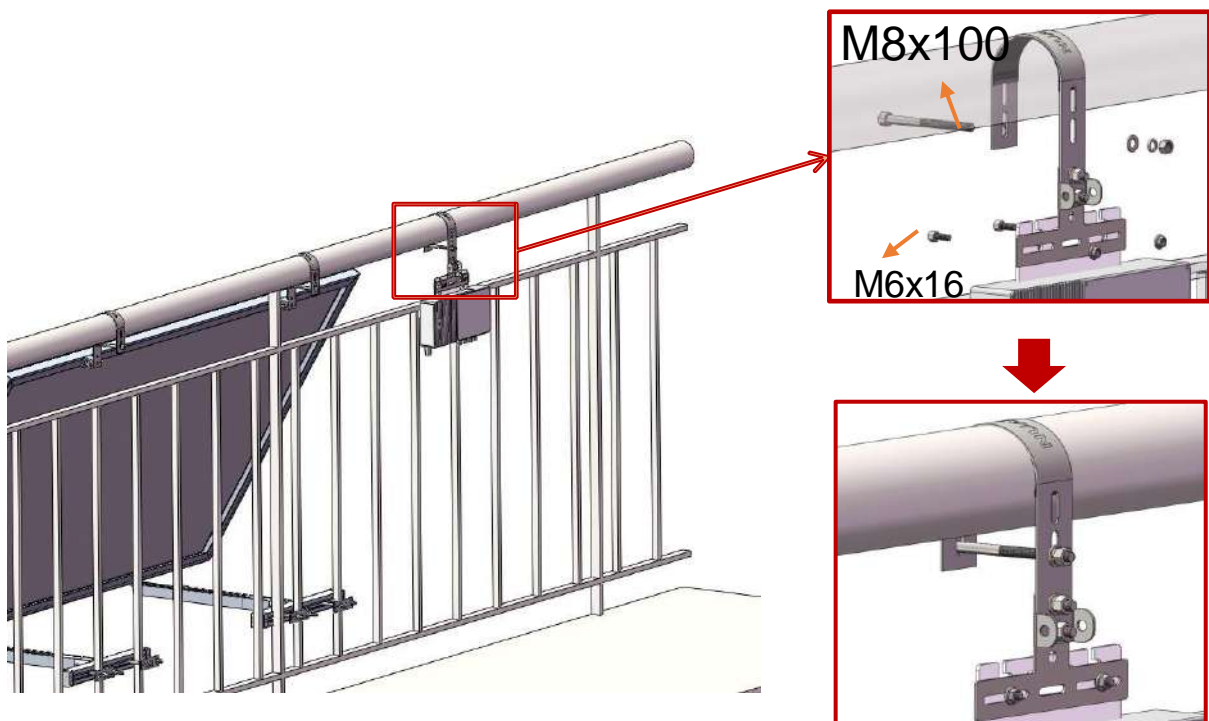


Bevor Sie mit der Montage beginnen, entfernen Sie bitte den vormontierten Bolzen M6x16 vom Haken. Legen Sie diesen bei Seite.

ACHTUNG: Die Adapterplatte ist für NUASOL Wechselrichter konzipiert. Wechselrichter anderer Hersteller sind möglicherweise nicht kompatibel.

Hängen Sie das Wechselrichter-Kit an das Balkongeländer und ziehen Sie den Bolzen M8x100 (S1) & M6x16 fest.

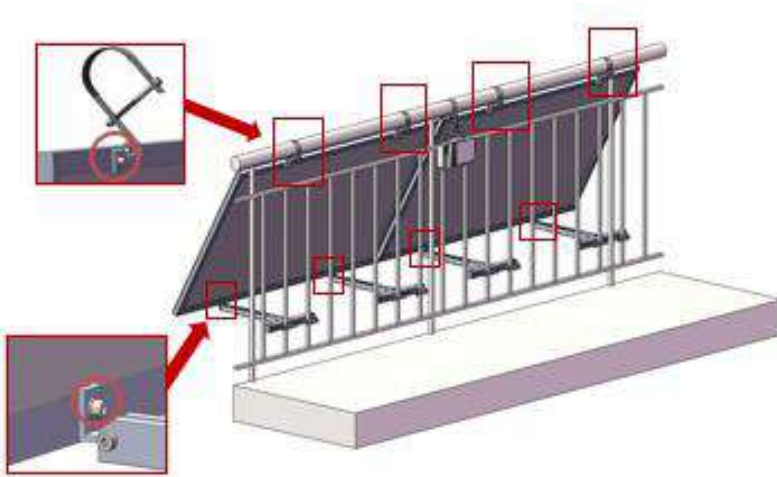
Achten Sie auf die Richtung des Aufhängens.



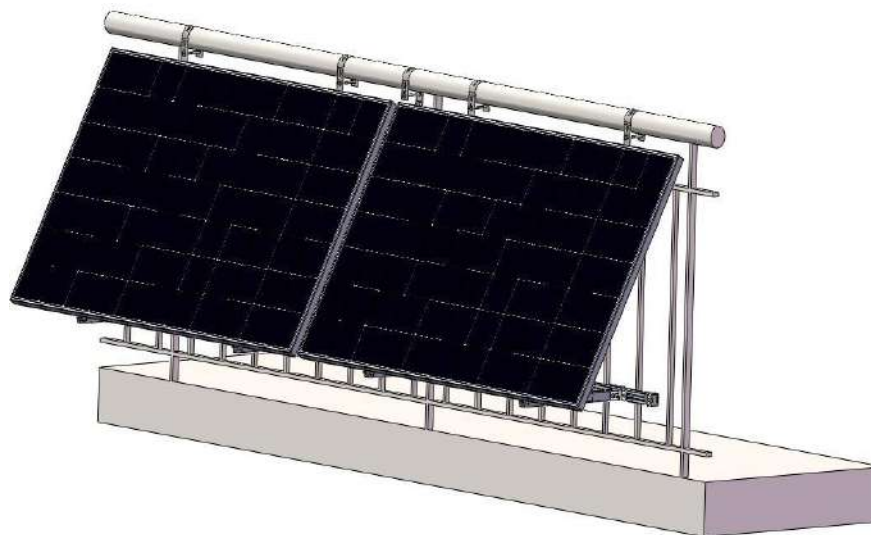


6.1.7 Befestigung der Schrauben

Ziehen Sie alle Schrauben fest an



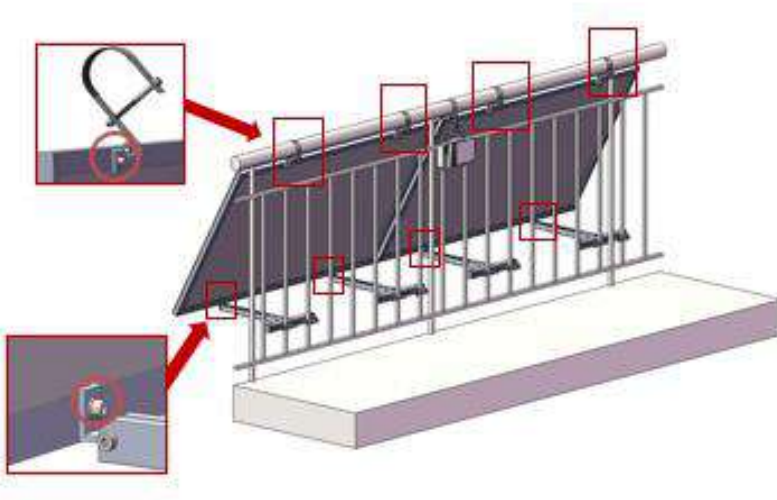
Die Installation ist nun abgeschlossen.



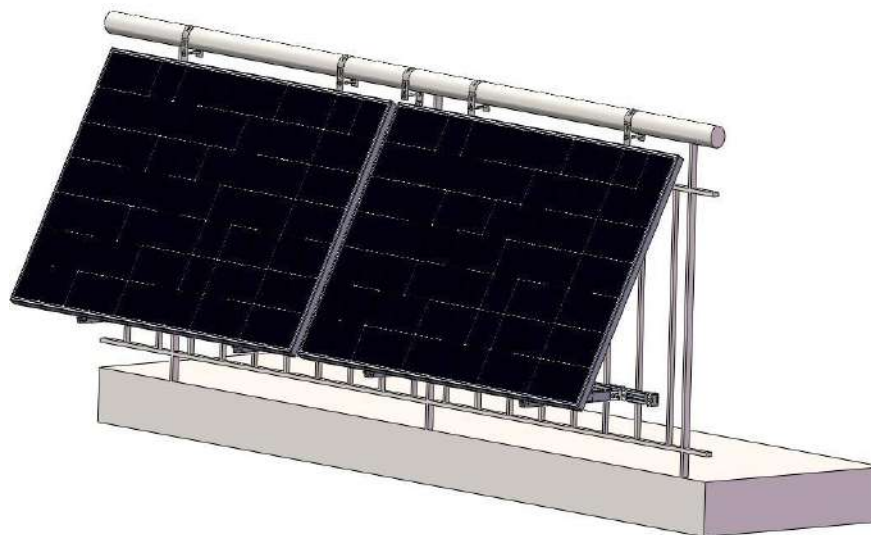


6.1.7 Befestigung der Schrauben

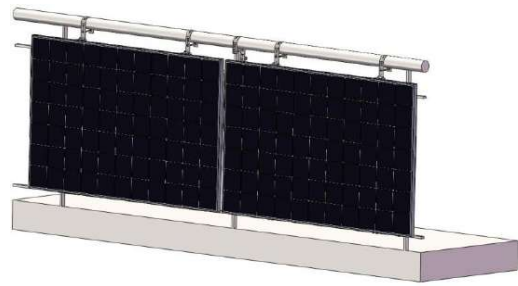
Ziehen Sie alle Schrauben fest an



Die Installation ist nun abgeschlossen.

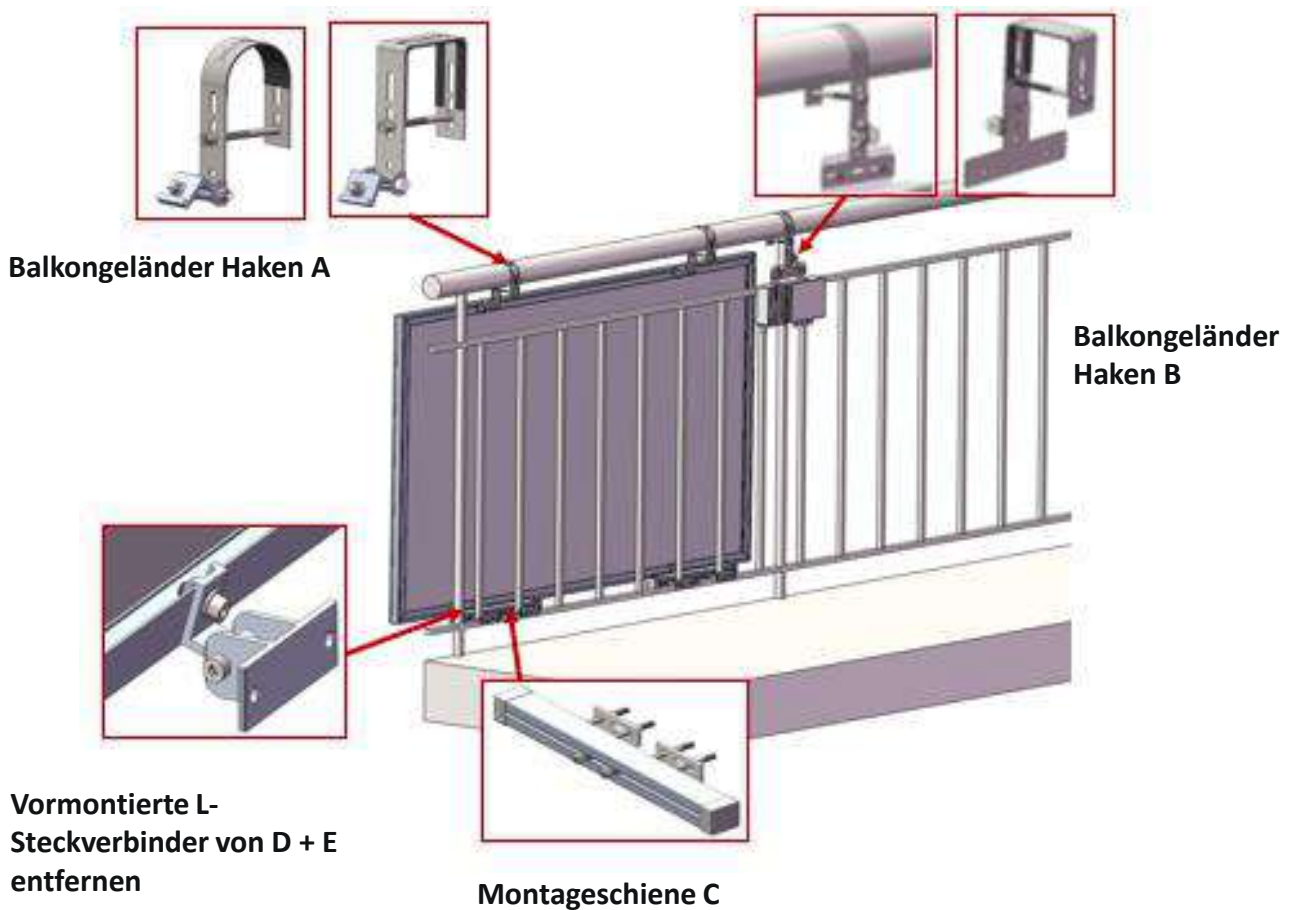


6.2 0° Montage



Für diese Montagemethode benötigen Sie folgende Teile:

- **Haken A** (Teilenr.: AR oder AE, S1)
- **Wechselrichter Haken B** (Teilenr. BR oder BE, BA, S1)
- **Montageschiene C** (Teilenr.: CR, CA, S2, S3, CC)
- **Vormontierte L-Steckverbindung aus Verlängerungshalterung D** (Teilenr.: D)
- **0° Stützplatte E**





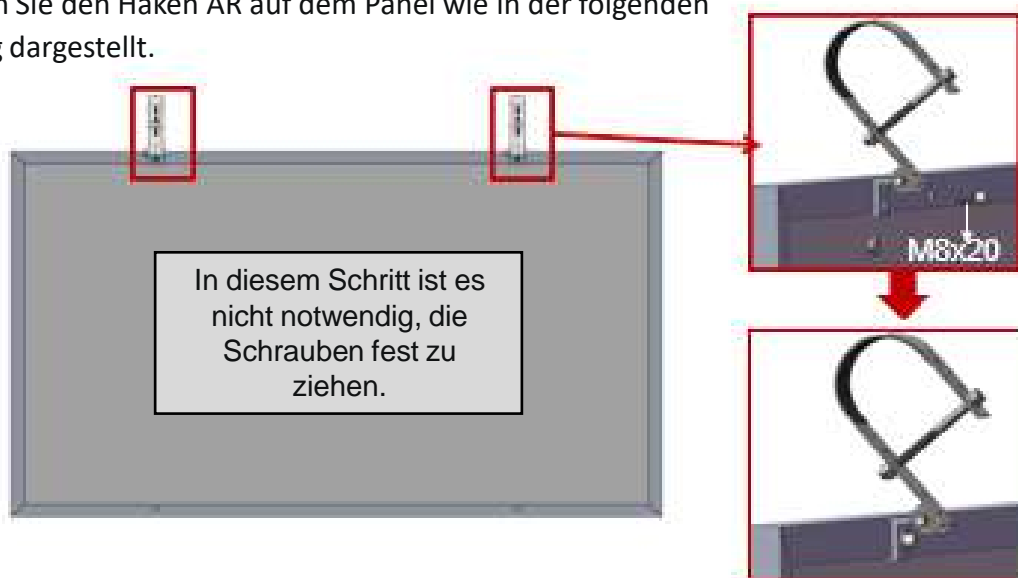
6.2.1 Montage der Balkonhaken A

Verriegeln Sie den Balkonhaken A am hinteren Rahmen des Solarmoduls wie in der folgenden Abbildung.



Bevor Sie mit der Montage beginnen, entfernen Sie bitte die vormontierte Schraube M8x20 vom Haken. Legen Sie diese bei Seite.

Montieren Sie den Haken AR auf dem Panel wie in der folgenden Abbildung dargestellt.

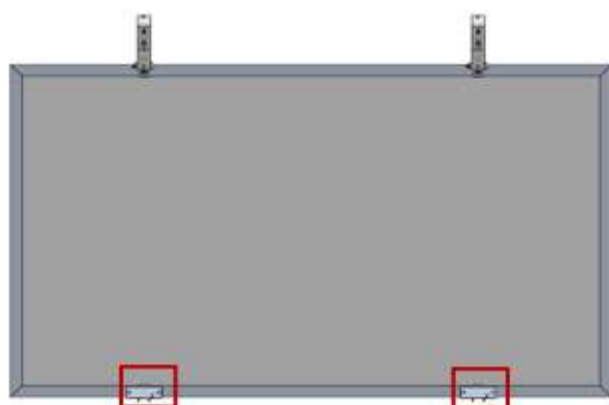


Bevor Sie mit dem nächsten Schritt beginnen, entfernen Sie bitte die vormontierte L-Verbindung aus Teil D. Diese L-Verbindung muss im nächsten Schritt mit der 0°Basis (E) fixiert werden.

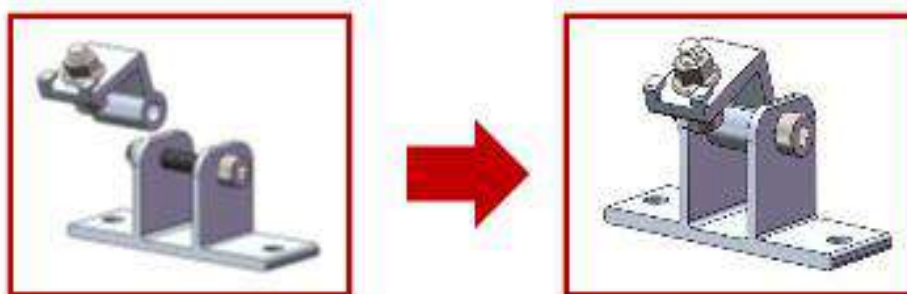




6.2.2 Montage der 0° Stützbasis E



Verbinden Sie das L-Gelenk (aus Teil D) mit der 0°Stützbasis (E) wie unten abgebildet



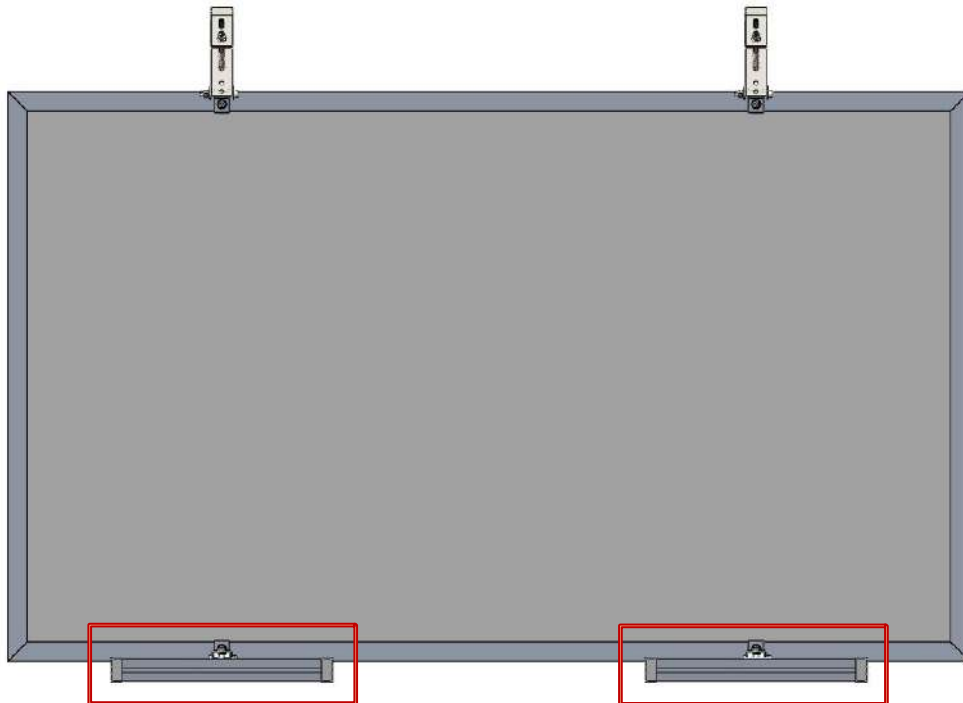
Montieren Sie dann die Basis (0°Stützbasis mit L-Gelenk) auf der Platte wie unten abgebildet



In diesem Schritt ist es nicht notwendig, die Schrauben fest zu ziehen.

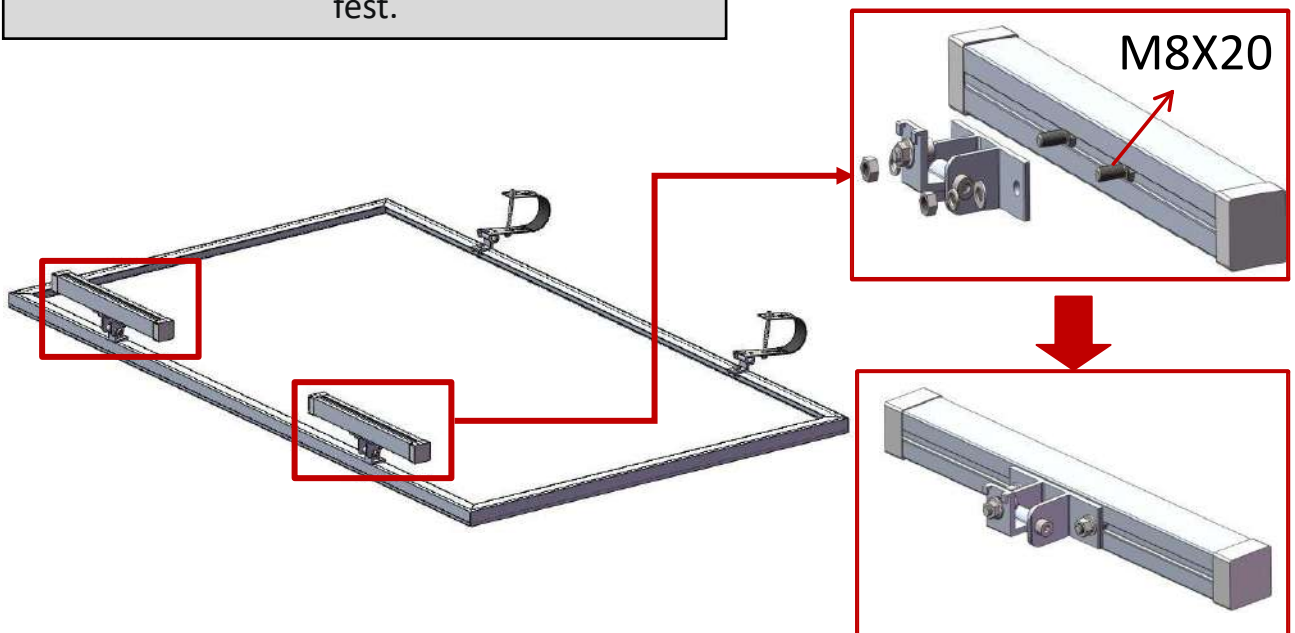


6.2.3 Befestigung der Montageschiene C



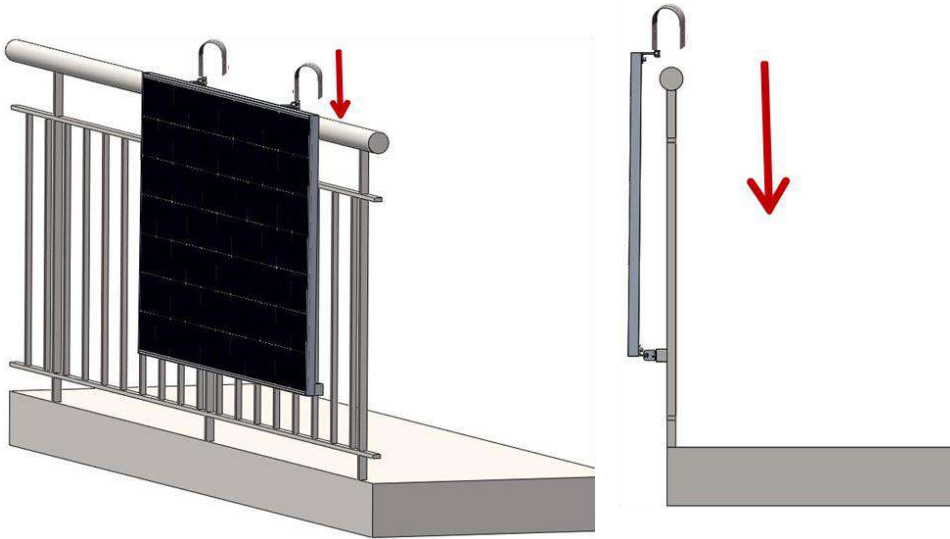
Verbinden Sie die Montageschiene (C) und die 0° Stützbasis (E) mit der Schraube M8x20 und ziehen Sie sie fest.

Ziehen Sie die Schrauben In diesem Schritt fest.

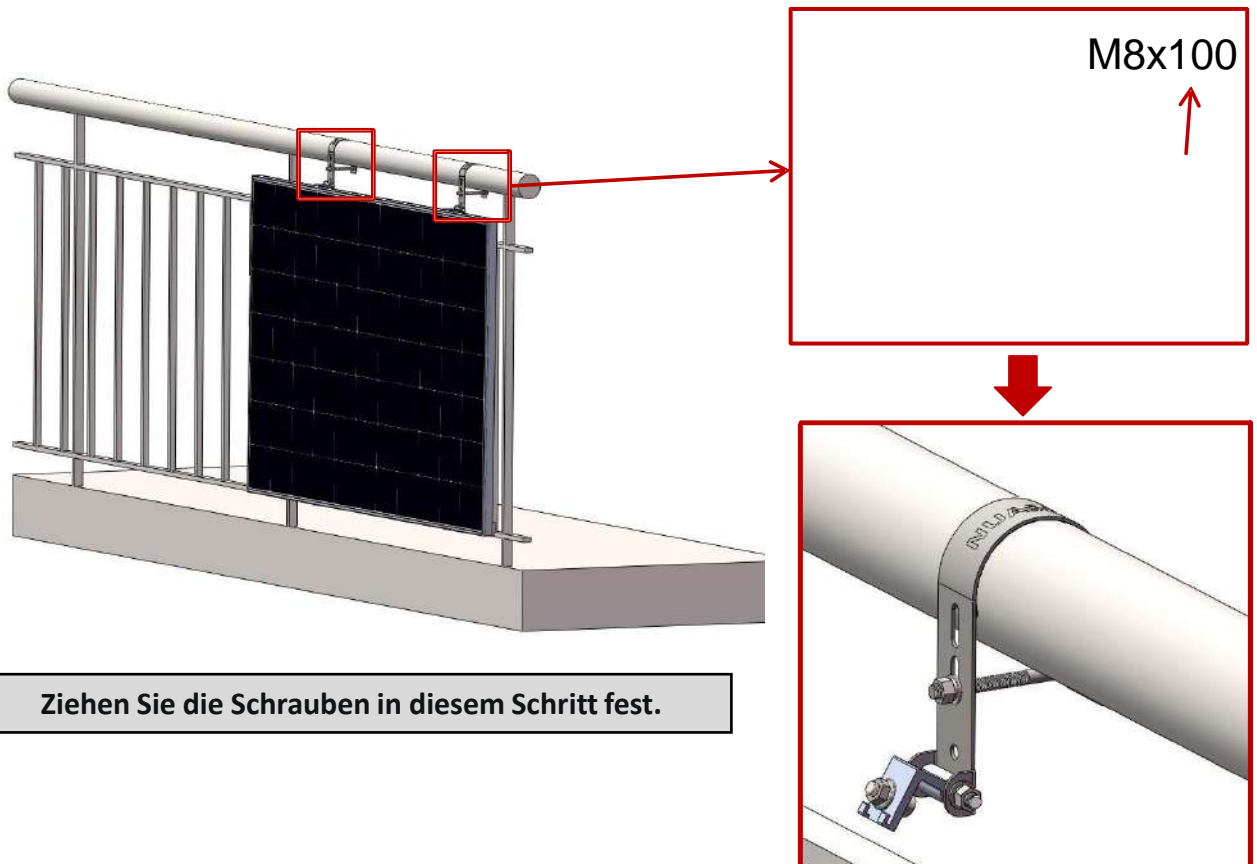




6.2.4 Montage am Balkongeländer



Hängen Sie das komplette System an das Balkongeländer und befestigen Sie es dann mit der Schraube M8x100 (S2)



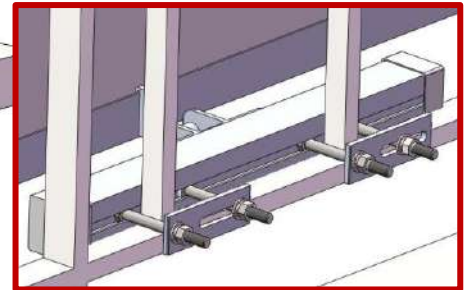
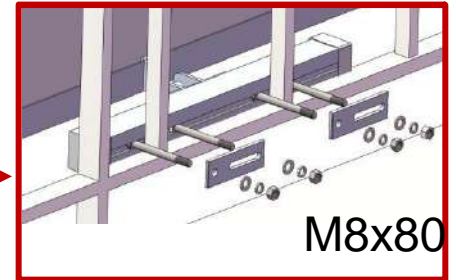
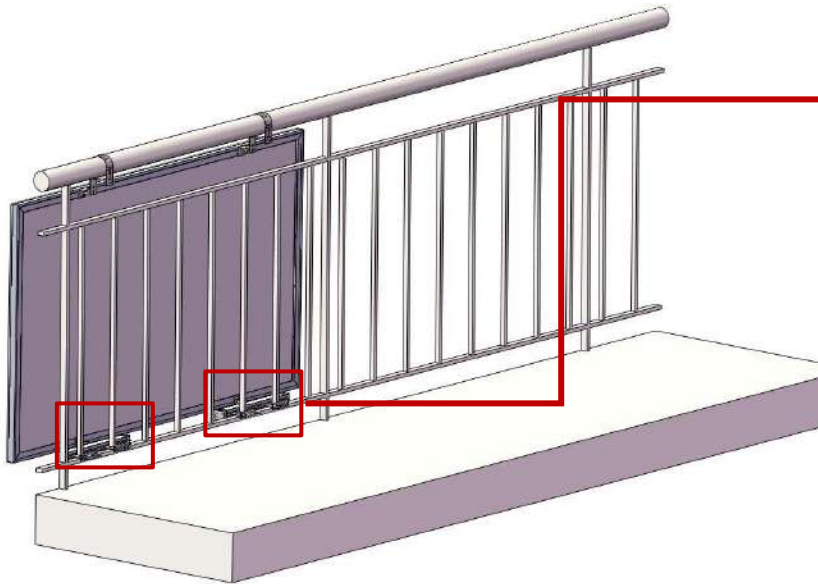
Ziehen Sie die Schrauben in diesem Schritt fest.

Verwenden Sie ein zusätzliches Gummipad (F) zwischen dem Haken und dem Balkongeländer, falls der Spalt locker ist.

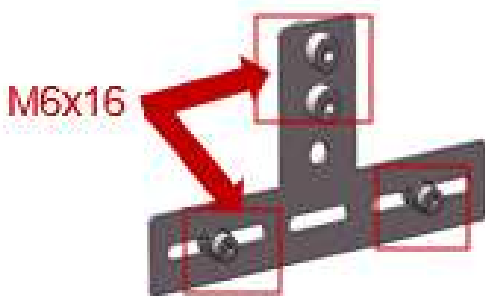


6.2.5 Befestigung der Montageschiene C

Ziehen Sie die Schrauben in diesem Schritt fest.



5.2.6 Montage des Wechselrichter Kits



Bevor Sie mit der Montage beginnen, entfernen Sie bitte die vormontierte Schraube M6x16 vom Haken. Legen Sie diese bei Seite.

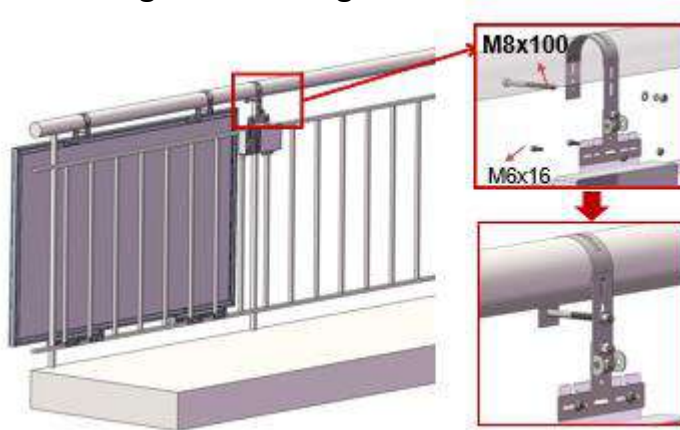
ACHTUNG: Die Adapterplatte ist für NUASOL Wechselrichter ausgelegt. Wechselrichter anderer Hersteller sind möglicherweise nicht kompatibel.



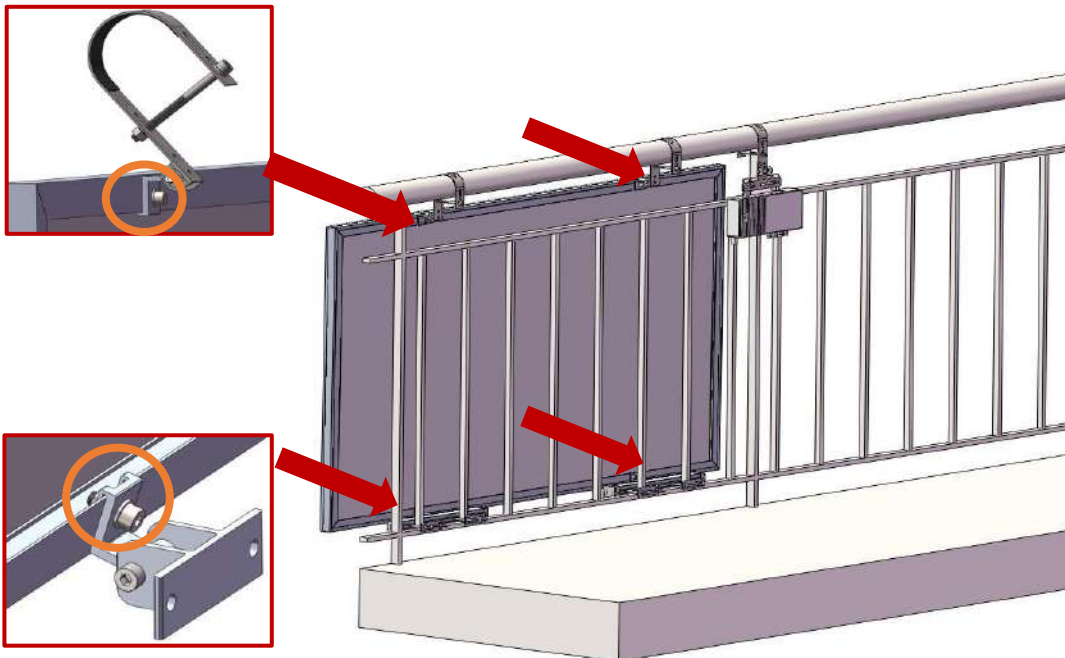
6.2.6 Montage des Wechselrichters am Geländer

Hängen Sie das Wechselrichter-Kit an das Balkongeländer und ziehen Sie die Schraube M8x100 (S1) & M6x16 fest.

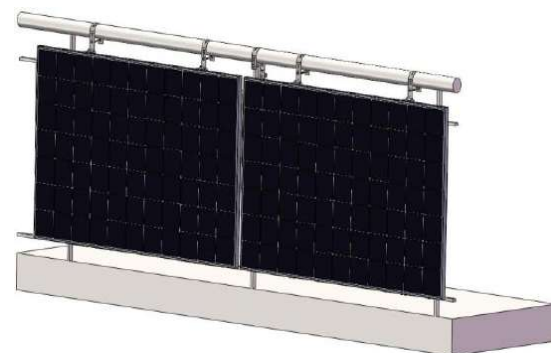
Achten Sie auf die Richtung des Aufhängens.



5.2.7 Festziehen der Schrauben



Die Montage ist nun abgeschlossen.





7. Tipps zur richtigen Befestigung der Schrauben

Anmerkungen: Die spezifischen Abmessungen der technischen Anlage ist der Konstruktionszeichnung entnommen. Diese Anleitung dient nur dazu, die Montagemethoden des Produkts zu erklären.

Vorsichtsmaßnahmen bei der Installation von Verbindungselementen aus Edelstahl

Edelstahl hat eine gute Verformbarkeit und unterscheidet sich von Kohlenstoffstahl. Unsachgemäßer Gebrauch führt dazu, dass die Schrauben und Muttern nicht gelöst werden können.

Um eine Reibung und darauffolgende Blockade zu vermeiden, achten Sie bitte auf Folgendes:

- Stellen Sie sicher, dass die Gewindeoberfläche sauber ist (z. B. keine Asche, Ablagerungen);
- Es wird empfohlen, die Oberfläche von Schrauben während der Installation mit Wasserwachs zu beschichten oder zu schmieren. (Motoröl)

Ordnungsgemäße Montage:

- Es muss senkrecht zur Gewindeachse verschraubt werden. Nicht kippen.
- Während des Anzugsvorgangs muss die Kraft gleichmäßig sein, und das Anzugsdrehmoment sollte den angegebenen sicheren Drehmomentwert nicht überschreiten.
- Es wird empfohlen, einen Drehmomentschlüssel oder Steckschlüssel zu verwenden. Vermeiden Sie die Verwendung eines verstellbaren Schraubenschlüssels oder eines elektrischen Schraubendrehers. Wenn Sie einen elektrischen Schraubendreher verwenden müssen, sollten Sie versuchen, die Geschwindigkeit zu reduzieren.
- Vermeiden Sie die Montage bei hohen Temperaturen, verwenden Sie keine schnelle Rotation, schneller Temperaturanstieg führt zur Blockade der Schrauben und Muttern.



8. Prüfschritte nach der Montage

Es ist notwendig, den Zustand aller Komponenten und Teile nach Abschluss der Montage zu überprüfen. Bitte überprüfen Sie:

- Das System auf Beschädigungen
- ob alle Schrauben fest angezogen sind
- ob alle Solarmodule entsprechend montiert sind
- Bitte reinigen Sie die das Solarmodul nach der Montage.

Warnung: Die Montage muss auf Richtigkeit überprüft werden bevor Sie das Solarmodul anschließen.

9. Wartung

- Bitte überprüfen Sie alle Schrauben einmal im Jahr. Anziehen, wenn sich diese gelöst haben.
- Überprüfen Sie einmal jährlich alle mechanischen Komponenten (Balkonhaken, Modulklemmen, Montageschiene) auf Passform und eventuelle optische Veränderungen.
- Reinigen Sie die Glasoberfläche der Solarmodule bei Verschmutzung mit destilliertem Wasser. Zum Beispiel: im Frühjahr nach dem Pollenflug oder nach Regen.

ACHTUNG: Optische Auffälligkeiten oder Kratzer an den Bauteilen, Haken, Mittel-/Endklemmen oder der Montageschiene sind fertigungsbedingt und keine Mängel und werden nicht als solche erkannt. Mögliche Auffälligkeiten in der Oberflächenbeschaffenheit beeinträchtigen weder die Sicherheit noch die Funktionalität des Gesamtsystems.



10. INFORMATIONEN ZUR GEWÄHRLEISTUNG UND ZUM PRODUKT

Was deckt diese Gewährleistung ab und wie lange ist sie gültig?

Diese eingeschränkte Gewährleistung wird von der **NuaSol** Marke der **Canbolat Holding** gewährt und deckt Herstellungs- und Materialmängel Ihres Produktes ab. Zur Inanspruchnahme von Gewährleistungen müssen Sie den Kaufnachweis vorlegen.

Diese eingeschränkte Gewährleistung ist an nachfolgende Besitzer übertragbar, aber nur für die restliche Dauer des Gewährleistungszeitraums. Nachfolgende Besitzer müssen ebenfalls den ursprünglichen Kaufnachweis vorlegen, wie unter „Was für ein Kaufnachweis ist erforderlich?“ beschrieben ist.

Welche Leistungen bietet NuaSol?

Während des Gewährleistungszeitraums repariert **NuaSol** nach eigenem Ermessen das Produkt (sofern wirtschaftlich machbar) oder ersetzt das fehlerhafte Produkt ohne Kosten, vorausgesetzt, Sie haben **NuaSol** den Produktmangel innerhalb des Gewährleistungszeitraums gemeldet, und vorausgesetzt, dass **NuaSol** mittels Inspektion das Vorhandensein eines derartigen Mangels bestätigt und dieser Mangel von dieser eingeschränkten Gewährleistung abgedeckt ist.

NuaSol verwendet nach eigenem Ermessen neu und/oder überholte Teile für gewährleistete Reparaturen und den Bau von Ersatzprodukten. **NuaSol** behält sich das Recht vor, Teile oder Produkte im ursprünglichen oder verbesserten Design für die Reparatur oder den Ersatz zu verwenden. Nachdem **NuaSol** ein Produkt repariert oder ersetzt hat, ist der ursprüngliche Gewährleistungszeitraum weiterhin für die restliche Dauer der Gewährleistung oder für 90 Tage ab dem Rücksendedatum an den Kunden gültig, je nachdem, welcher Zeitraum länger ist. Alle ersetzten Produkte und alle Teile, die aus den reparierten Produkten entfernt wurden, gehen in den Besitz von **NuaSol** über.

Wie erhalten Sie Dienstleistungen?

Sollte für Ihr Produkt eine Fehlerhebung oder eine gewährleistete Dienstleistung erforderlich werden, kontaktieren Sie Ihren Händler. Können Sie mit Ihrem Händler keinen Kontakt aufnehmen oder kann der Händler die Dienstleistung nicht durchführen, wenden Sie sich direkt an **NuaSol** unter:

NuaSol by Canbolat Holding

E-Mail: info@nuasol.de

Tel: 0931 9080 3000

Was wird von dieser Gewährleistung nicht abgedeckt?

Ansprüche sind auf die Reparatur oder den Ersatz beschränkt, oder, sollte dies nach Ermessen von **NuaSol** nicht möglich sein, erfolgt eine Vergütung maximal in Höhe des für das Produkt gezahlten Kaufpreises. **NuaSol** haftet Ihnen gegenüber nur für unmittelbare Schäden, die Ihnen entstanden sind, und nur bis zu einem Höchstbetrag, der dem Kaufpreis des Produkts entspricht.

Diese eingeschränkte Gewährleistung ist keine Garantie für einen unterbrechungsfreien oder fehlerfreien Betrieb des Produkts oder deckt keine normale Abnutzung des Produkts oder Kosten ab, die mit dem Ausbau, Einbau oder der Fehlerbehebung der kundenseitigen elektrischen Anlagen in Beziehung stehen. Diese Gewährleistung gilt nicht für folgende Mängel oder Schäden, für die NEP keine Verantwortung übernimmt:



- a) am Produkt, wenn es falsch verwendet, vernachlässigt, unsachgemäß installiert, materiell beschädigt oder intern oder extern modifiziert wurde, oder es aufgrund unsachgemäßer Verwendung in ungeeigneter Umgebung beschädigt wurde;
- b) am Produkt, wenn es Feuer, Wasser, einer allgemeinen Korrosion, biologischen Verseuchungen oder einer Eingangsspannung ausgesetzt wurde, die zu Betriebszuständen jenseits der Höchst- oder Mindestgrenzen führt, die in den **NuaSol**-Produktspezifikationen aufgeführt sind, einschließlich einer von Generatoren und Blitzeinschlägen erzeugten hohen Eingangsspannung;
- c) am Produkt, wenn es nicht von **NuaSol** oder den dazu befugten Kundendienstzentren (hiernach „ASCs“ genannt) repariert wurde;
- d) am Produkt, wenn es als Komponente eines Produkts verwendet wird, dessen Garantie ausdrücklich von einem anderen Hersteller gewährt wird;
- e) am Produkt, wenn die ursprünglichen Kennzeichnungen zu seiner Identifizierung (Markenzeichen, Seriennummer) verunstaltet, modifiziert oder entfernt wurden;
- f) am Produkt, wenn es außerhalb des Landes eingesetzt wird, in dem es erworben wurde; und
- g) jegliche Folgeschäden, die sich auf einen Leistungsverlust des Produkts zurückführen lassen, ganz gleich, ob eine Fehlfunktion des Produkts, eine fehlerhafte Installation oder eine falsche Verwendung als Ursache dafür in Frage kommt.

Produkt-Haftungsausschluss

DIESE EINGESCHRÄNKTE GEWÄHRLEISTUNG IST DIE ALLEINIGE UND EXKLUSIVE GEWÄHRLEISTUNG, DIE VON **NUASOL** IN VERBINDUNG MIT IHREM **NUASOL**-PRODUKT GEWÄHRT WIRD, UND TRITT, SOWEIT GESETZLICH ZULÄSSIG, AN DIE STELLE ALLER ANDEREN GEWÄHRLEISTUNGEN, BEDINGUNGEN, ZUSICHERUNGEN, DARSTELLUNGEN, VERPFLICHTUNGEN UND HAFTBARKEITEN, GANZ GLEICH, OB DIESE AUSDRÜCKLICH ODER STILLSCHWEIGEND, GESETZLICH ODER ANDERWEITIG IN VERBINDUNG MIT DEM PRODUKT ENTSTANDEN SIND, (OB PER VERTRAG, UNRECHT, FAHRLÄSSIGKEIT, PRINZIPIEN DER HAFTBARKEIT DES HERSTELLERS, KRAFT GESETZES, HANDLUNGSWEISE, STELLUNGNAHME ODER IN ANDERER WEISE), EINSCHLIESSLICH UND OHNE EINSCHRÄNKUNG EINER INDIREKTEN GARANTIE ODER DES QUALITÄTZZUSTAND, DER MARKTGÄNGIGKEIT ODER TAUGLICHKEIT FÜR EINEN BESTIMMTEN ZWECK. JEGLICHE GARANTIE DER MARKTGÄNGIGKEIT ODER TAUGLICHKEIT FÜR EINEN BESTIMMTEN ZWECK, DIE IN DEM AUSMASS DER NACH GELTENDEM RECHT FÜR DAS PRODUKT GEFORDERT WIRD, IST AUF DEN ZEITRAUM BEGRENZT, DER IN DIESER EINGESCHRÄNKTEN GEWÄHRLEISTUNG FESTGELEGT WURDE.

UNTER KEINEN UMSTÄNDEN ÜBERNIMMT **NUASOL** EINE HAFTUNG FÜR: (A) BESONDERE, INDIREKTE, SICH ZUFÄLLIG ERGEBENDE ODER MITTELBARE SCHÄDEN, EINSCHLIESSLICH ENTGANGENER GEWINNE, EINNAHMEAUSFÄLLE, NICHT INGETRETENER EINSPARUNGEN ODER SONSTIGER GEWERBLICHER ODER WIRTSCHAFTLICHER VERLUSTE, GLEICH WELCHER ART, SOGAR AUCH DANN, WENN NEP AUF DIE WAHRSCHEINLICHKEIT DERARTIGER SCHÄDEN HINGEWIESEN WURDE ODER DAVON HÄTTE WISSEN MÜSSEN, (B) JEGLICHE HAFTBARKEIT, DIE AUF EINE UNERLAUBTE HANDLUNG BERUHT, GANZ GLEICH, OB DIESE AUF FAHRLÄSSIGKEIT SEITENS NEP BERUHT, SOWIE FÜR ALLE VERLUSTE ODER SCHÄDEN AM EIGENTUM, ODER FÜR KÖRPERVERLETZUNGEN ODER WIRTSCHAFTLICHE VERLUSTE ODER SCHÄDEN, DIE DURCH ANSCHLUSS EINES PRODUKTS AN EIN ANDERES GERÄT ODER SYSTEM ENTSTANDEN SIND, UND (C) JEGLICHE SCHÄDEN ODER VERLETZUNGEN, DIE BEI FALSCHER ODER MISSBRÄUCLICHER VERWENDUNG ENTSTANDEN SIND ODER SICH DARAUS ERGEBEN HABEN, ODER DIE AUS EINER FALSCHEN INSTALLATION, EINBINDUNG ODER INBETRIEBNAHME DES PRODUKTS HERVORGEHEN.

SIND SIE EIN KONSUMENT (ANSTATT EIN KÄUFER DES PRODUKTS IM RAHMEN EINER GESCHÄFTLICHEN TRANSAKTION) UND HABEN DAS PRODUKT IN EINEM MITGLIEDSLAND DER EUROPÄISCHEN UNION ERWORBEN, UNTERLIEGT DIESE EINGESCHRÄNKTE GEWÄHRLEISTUNG IHREN ALS KONSUMENT ZUGESICHERTEN RECHTEN GEMÄSS DER EU-RICHTLINIE 1999/44/EG ZU BESTIMMTEN ASPEKTEN DES VERBRAUCHSGÜTERKAUFS UND DER GARANTIE FÜR VERBRAUCHSGÜTER ENTSPRECHEND DER UMSETZUNG DIESER RICHTLINIE IN DEM EU-MITGLIEDSLAND, IN DEM SIE DAS PRODUKT ERWORBEN HABEN. OBWOHL DIESE EINGESCHRÄNKTE GEWÄHRLEISTUNG IHNEN BESTIMMTE GESETZLICHE RECHTE ZUSICHERT, STEHEN IHNEN MÖGLICHERWEISE WEITERE RECHTSANSPRÜCHE ZU, DIE JE NACH EU-MITGLIEDSSTAAT VARIIEREN KÖNNEN, ODER HABEN SIE DAS PRODUKT NICHT IN EINEM EU-MITGLIEDSSTAAT ERWORBEN, STEHEN IHNEN MÖGLICHERWEISE RECHTE JE NACH LAND UND GERICHTSBARKEIT DES LANDES ZU, IN DEM SIE DAS PRODUKT ERWORBEN HABEN.



11. Umweltschonende Entsorgung

Warnung Erstickungsgefahr! Verpackungsmaterial ist für Kinder gefährlich. Kinder nie mit Verpackungsmaterial spielen lassen.

15.1 Entsorgung und Verpackung

- Die Verpackung Ihres Geräts besteht aus Materialien, die notwendig sind, um einen wirksamen Schutz beim Transport zu garantieren. Diese Materialien vollständig wiederverwertbar und verringern damit die Umweltbelastung. Entsorgen Sie die Verpackung in einer Tonne für recyclingfähige Materialien.

15.2 Entsorgung der Altgeräte

- Altgeräte sind in Übereinstimmung mit den Richtlinien und den Bestimmungen der örtlichen Abfallbeseitigung zu entsorgen. Sie sich bei Ihrer örtlichen Verwaltung über die Adresse des nächsten Wertstoffhofs und liefern Sie Ihr Gerät dort ab.



Das Symbol des durchgestrichenen Mülleimers auf einem Elektro- oder Elektronik-Altgerät besagt, dass dieses am Ende seiner Lebensdauer nicht im Hausmüll entsorgt werden darf. Zur kostenfreien Rückgabe stehen in Ihrer Nähe Sammelstellen für Elektro- und Elektronik-Altgeräte zur Verfügung. Die Adressen erhalten Sie von Ihrer Stadt- bzw. Kommunalverwaltung. Sie können Sie sich auf unserer Webseite www.nuasol.com über weitere, von uns geschaffene Rückgabemöglichkeiten informieren.



Durch die getrennte Sammlung von Elektro- und Elektronik-Altgeräten soll die Wiederverwendung, die stoffliche Verwertung bzw. andere Formen der Verwertung von Altgeräten ermöglicht, sowie die negativen Folgen bei der Entsorgung auf die Umwelt und die menschliche Gesundheit vermieden werden.

Hinweis zur Batterieentsorgung

Das Symbol des durchgestrichenen Mülleimers auf Batterien oder Akkumulatoren besagt, dass diese am Ende ihrer Lebensdauer nicht im Hausmüll entsorgt werden dürfen. Sofern Batterien oder Akkumulatoren Quecksilber (Hg), Cadmium (Cd) oder Blei (Pb) enthalten, finden Sie das jeweilige chemische Zeichen unterhalb des Symbols des durchgestrichenen Mülleimers. Sie sind gesetzlich verpflichtet, alte Batterien und Akkumulatoren nach Gebrauch zurückzugeben. Sie können dies kostenfrei im Handelsgeschäft oder bei einer anderen Sammelstelle in Ihrer Nähe tun. Adressen geeigneter Sammelstellen können Sie von Ihrer Stadt- oder Kommunalverwaltung erhalten.

Unsere Kundenservicenummer: Tel. +49 (0) 931 9080 3000

Fax: +49 (0) 931 4523 2799 / E-Mail: info@nuasol.com

NuaSol by Canbolat Vertriebs GmbH • Gneisenaustraße 10-11 • 97074 Würzburg

Rücksendeadresse entnehmen Sie dem Impressum: <https://www.nuasol.com//impressum>

Umsatzsteuer-Identifikationsnummer: DE 263752326

Gericht der Handelsregistereintragung ist Würzburg, HRB 10082

WEEE-Reg.-Nr. DE 61617071

